

Г. А. ЛОФЕНТЦ

# ТЕОРИИ И МОДЕЛИ ЭФИРА

ПЕРЕВОД С АНГЛИЙСКОГО ПОД РЕДАКЦИЕЙ  
ПРОФ. А. К. ТИМИРЯЗЕВА И З. А. ЦЕЙТЛИНА  
С ПРЕДИСЛОВИЕМ ПРОФ. А. К. ТИМИРЯЗЕВА



ОБЪЕДИНЕННОЕ  
НАУЧНО-ТЕХНИЧЕСКОЕ ИЗДАТЕЛЬСТВО НКТП СССР  
ГЛАВНАЯ РЕДАКЦИЯ ОБЩЕТЕХНИЧЕСКОЙ ЛИТЕРАТУРЫ И НОМОГРАФИИ  
МОСКВА 1936 ЛЕНИНГРАД

2

T-14-5-4  
TKK № 56

1923

3

U.S. G. P. O.  
OFFICE OF THE  
LIBRARY OF CONGRESS  
PHOTODUPLICATION SERVICE  
955 LOCUST STREET  
WASHINGTON, D. C. 20540

2164/17  
36

Lectures on Theoretical Physics  
delivered at the university of Leiden

by  
H. A. LORENTZ

Authorised translation

by  
L. Silberstein, Ph. D., and A. P. H. Trivelpiece

Volume I

52  
178  
ПРОВЕРКА  
ИГНБ 1949

# AETHER THEORIES AND AETHER MODELS

(1901—1902)

Edited by H. Bregmakamp, Ph. D.

1949

СВЕРЯНО

## ПРЕДИСЛОВИЕ

Предлагаемые вниманию читателей лекции Г. А. Лорентца, прочитанные им в 1901—1902 гг., посвящены обзору теорий эфира и описанию самых разнообразных моделей эфира, которые были придуманы по преимуществу Кельвином (Виллиам Томсон).

Эти лекции отличаются теми же достоинствами, как и лекции, посвященные другим отделам теоретической физики и уже появившиеся у нас в печати.

Характерная их особенность состоит в почти полной переработке даже старого, хорошо известного всем физикам материала. Все доказательства перестроены заново, причем, несмотря на повышенные требования к строгости самого доказательства, изложение оказывается проще и доступнее. Особенно это относится к мастерскому изложению теории Бьеркнеса о взаимодействии пульсирующих шаров (Глава IV).

Многие из работ, изложенных в данном курсе лекций, нельзя считать удовлетворительными решениями поставленной задачи, и даже более того: порой и самый подход к решению задачи нельзя сейчас считать правильным. Тем не менее в этих лекциях перед нами проходит ряд остроумнейших попыток решить одну из труднейших задач теоретической физики. Современная теоретическая физика давно уже отказалась от попыток решать эти задачи физически, ограничиваясь одним только формальным математическим описанием этой группы физических явлений.

Заслуживает внимания тот факт, что с той поры, когда физическое истолкование уравнений Максвелла было признано большинством физиков совершенно излишней роскошью, дальнейшая разработка теории электромагнитного поля приостановилась.

Эта мысль в весьма скромной форме выражена Лорентцом в следующих заключительных строках последней главы: „Для многих физиков основная часть теории состоит в точном количественном описании явлений, наподобие того, как это дано в уравнениях Максвелла. Но если даже придерживаться этой точки зрения, то все-таки механические ана-

\*

логию сохраняют часть своей ценности. Они могут помочь нам мыслить о явлениях и могут подсказать нам некоторые идеи для новых исследований". (Разрядка наша А. Т.).

С этой мыслью нельзя не согласиться: даже неудавшаяся физическая теория всегда полезнее голого эмпиризма, который продолжает оставаться голым, несмотря на отчаянные попытки прикрыть его математическими символами.

А. Тимирязев

## ОГЛАВЛЕНИЕ

	Стр.
<b>I. АБЕРРАЦИЯ СВЕТА</b>	
1. Теория Стокса: Земля увлекает за собой окружающий ее эфир. . . . .	7
2. Потенциал скоростей в несжимаемом эфире. . . . .	9
3. Теория Планка. Сжимаемый эфир. . . . .	10
4. Теория Френеля. Неподвижный эфир. . . . .	15
5. Коэффициент увлечения. . . . .	16
6. Теория аберрации. . . . .	17
7. Опыт Майкельсона. . . . .	21
8. Сокращение в направлении движения. . . . .	25
<b>II. МЕХАНИЧЕСКИЕ ТЕОРИИ ЭФИРА</b>	
9. Уравнения Максвелла. . . . .	26
10. Напряжение магнитного поля как скорость. Теория света Неймана . . . . .	28
11. Напряжение электрического поля как скорость. Теория света Френеля. . . . .	30
12. Теория упругости. Эфир Мак-Куллаха . . . . .	31
13. Квази-жесткий эфир. . . . .	33
14. Квази-лабильный эфир. . . . .	36
15. Теория Гретца . . . . .	37
16. Заряжение проводника согласно теориям упругого эфира. . . . .	38
<b>III. МОДЕЛЬ ЭФИРА КЕЛЬВИНА</b>	
17. Модель квази-жесткого эфира Кельвина. . . . .	41
18. Твердый гиригат. . . . .	45
19. Жидкий гиригат. . . . .	48
20. Жидкость в турбулентном движении в качестве модели эфира. . . . .	51
<b>IV. ПРИТЯЖЕНИЕ И ОТТАЛКИВАНИЕ ПУЛЬСИРУЮЩИХ ШАРОВ</b>	
21. Сущность проблемы . . . . .	57
22. Одиночный движущийся шар. . . . .	58
23. Неподвижный шар в жидкости с заданным движением. . . . .	59
24. $n$ шаров. . . . .	60
25. Два шара. . . . .	—
26. Применение к решению проблемы уравнений Лагранжа . . . . .	63
27. Теория Пирсона. . . . .	65
Указатель литературы . . . . .	67

## I. АБЕРРАЦИЯ СВЕТА

Когда мы пытаемся создать себе представление о природе эфира, то первым вопросом, с которым мы сталкиваемся, является вопрос о взаимоотношении последнего с весомой материей. Мы рассмотрим детально главным образом вопрос об увлечении окружающего эфира движущимся телом, например планетой. В этом отношении нам может оказаться полезной теория аберрации света.

### 1. Теория Стокса: Земля увлекает за собой окружающий ее эфир

Стокс (Stokes) представляет себе эфир текущим вблизи планеты и, согласно с этой гипотезой, определяет направление, в котором звезда должна быть видима, следующим образом. Если рассматривать фронт волны вблизи планеты, то, принимая во внимание скорость эфира в каждой точке, каждое последовательное положение можно определить при помощи построения Гюйгенса (Huygens). Так как скорости в различных точках различны, то фронт волны будет слегка повернут; а так как на-

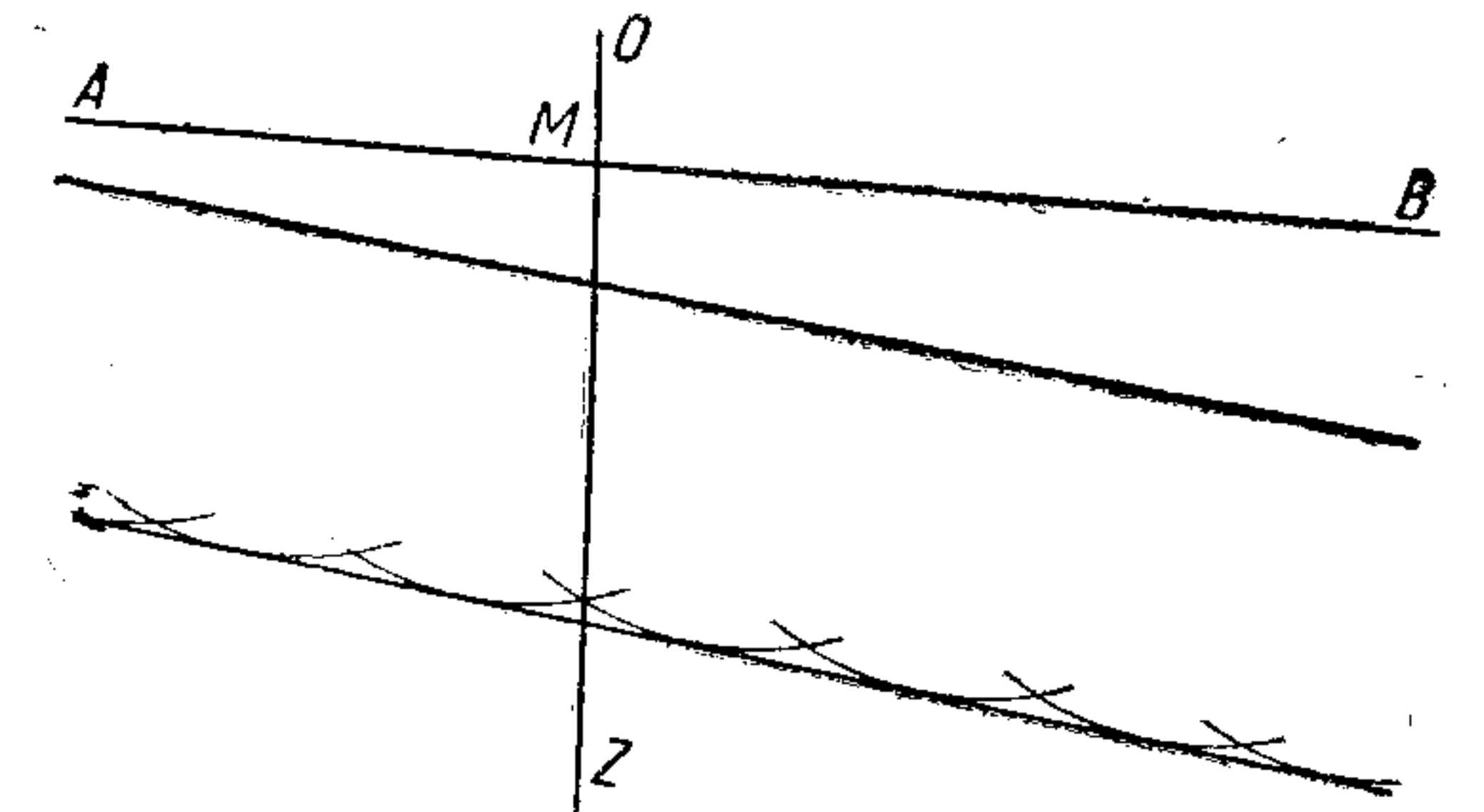


Рис. 1.

правление, в котором мы видим источник света, определяется нормалью волны, когда она достигает нашего глаза, то это вращение дает нам объяснение аберрации. Для определения величины вращения, произведенного таким образом, заметим прежде всего, что скорость поступательного движения (орбитальная скорость) Земли  $p$  составляет  $10^{-4}$  часть скорости света  $V$ . Величины порядка  $\left(\frac{p}{V}\right)^2$  не принимаются во внимание.

Пусть плоскость  $AB$  (рис. 1) представляет фронт волны в момент  $t$  и пусть ось  $z$ -ов  $OZ$  будет перпендикулярна к этой плоскости в точке  $M$ . Тогда, если  $u_0, v_0, w_0$  представляют собой компоненты скорости

эфира в точке  $M$ , мы можем написать для компонент скорости в точке  $x, y, z_0$  плоскости  $AB$ , выбранной вблизи  $M$ :

$$u = u_0 + \frac{\partial u}{\partial x} x + \frac{\partial u}{\partial y} y,$$

$$v = v_0 + \frac{\partial v}{\partial x} x + \frac{\partial v}{\partial y} y,$$

$$w = w_0 + \frac{\partial w}{\partial x} x + \frac{\partial w}{\partial y} y.$$

В течение времени  $dt$  точка перейдет в новое положение:

$$x + \left( u_0 + \frac{\partial u}{\partial x} x + \frac{\partial u}{\partial y} y \right) dt,$$

$$y + \left( v_0 + \frac{\partial v}{\partial x} x + \frac{\partial v}{\partial y} y \right) dt,$$

$$z_0 + \left( w_0 + \frac{\partial w}{\partial x} x + \frac{\partial w}{\partial y} y \right) dt.$$

Плоскость, проведенная через полученные таким образом точки, будет параллельна новому фронту волны. Ее уравнение будет:

$$z = z_0 + \left( w_0 + \frac{\partial w}{\partial x} x + \frac{\partial w}{\partial y} y \right) dt.$$

Это соотношение, в правой части которого  $x$  и  $y$  обозначают прежние координаты, будет справедливо, если разности между последними и новыми координатами очень малы. Направляющие косинусы этой плоскости равны:

$$-\frac{\partial w}{\partial x} dt, \quad -\frac{\partial w}{\partial y} dt, \quad 1,$$

так что нормаль фронта волны образует с осью  $OX$  угол

$$\frac{\pi}{2} + \frac{\partial w}{\partial x} dt,$$

а с осью  $OY$  — угол

$$\frac{\pi}{2} + \frac{\partial w}{\partial y} dt.$$

Изменения этих двух направляющих косинусов, первоначально равных нулю, т. е. величины

$$-\frac{\partial w}{\partial x} dt \quad \text{и} \quad -\frac{\partial w}{\partial y} dt$$

могут быть приняты в качестве меры поворота фронта волны вокруг осей  $OX$  и  $OY$ .

Фронт волны распространяется за время  $dt$  на расстояние  $V dt$ , так что вращение на единицу длины имеет компоненты

$$-\frac{1}{V} \frac{\partial w}{\partial x}, \quad -\frac{1}{V} \frac{\partial w}{\partial y}.$$

Полный поворот, сделанный фронтом волны до того момента, когда она достигает нашего глаза, выражается, само собой разумеется, в

форме интеграла. Предшествующее рассуждение дает нам часть интеграла для фронта волны, нормального к выбранной  $Z$ -оси. Однако отклонение от этой ориентации продолжает оставаться настолько малым, что указанные результаты могут быть применены для всех элементов интеграла. Таким образом компоненты полного поворота будут равны:

$$-\frac{1}{V} \int \frac{\partial w}{\partial x} dz, \quad -\frac{1}{V} \int \frac{\partial w}{\partial y} dz,$$

где интеграл должен быть распространен от точки, в которой движение Земли еще не воспринимается, до положения наблюдателя в точке  $P$ .

Если предположить, что движение эфира невращательно, то этот поворот может действительно объяснить аберрацию. В таком случае мы имеем потенциал скоростей  $\varphi$ , так что

$$u = \frac{\partial \varphi}{\partial x}, \quad v = \frac{\partial \varphi}{\partial y}, \quad w = \frac{\partial \varphi}{\partial z}.$$

Таким образом

$$\frac{\partial w}{\partial x} = \frac{\partial u}{\partial z}, \quad \frac{\partial w}{\partial y} = \frac{\partial v}{\partial z},$$

и наши выражения для компонент вращения принимают следующий вид:

$$-\frac{1}{V} \int \frac{\partial u}{\partial z} dz = -\frac{u_p}{V} \quad \text{и} \quad -\frac{1}{V} \int \frac{\partial v}{\partial z} dz = -\frac{v_p}{V}.$$

Нетрудно убедиться, что этот результат согласуется с наблюдениями, а также с элементарной теорией, если принять, что скорость эфира в точке наблюдения равна скорости поступательного движения Земли.

## 2. Потенциал скоростей в несжимаемом эфире

Здесь, однако, возникают серьезные сомнения относительно того, насколько существование потенциала скоростей может быть согласовано с требованием равенства скорости на всей поверхности Земли (а именно, поверхностная скорость равна скорости Земли в ее годовом движении). Между тем наличие такого потенциала необходимо для получения правильного значения аберрации. Вообще говоря, существование движения, обладающего потенциалом скоростей, не представляет собой ничего необычного. В жидкости, лишенной трения, в которой в данный момент, а следовательно, и в любой последующий, нет вихрей, никакое другое движение фактически невозможно. Однако, как было указано выше, предположение о потенциале скоростей для несжимаемого эфира нельзя примирить с другим требованием, согласно которому скорость на земной поверхности должна быть везде одинакова по величине и направлению. А именно, предположение, что потенциал скоростей существует и что нормальная компонента скорости эфира на поверхности Земли везде равна компоненте скорости поступательного движения Земли, вполне определяет движение в несжимаемом эфире; однако, в таком случае тангенциальные компоненты оказываются различными. Если начало координат находится в центре Земли,  $X$ -ось совпадает с направлением поступательного движения Земли, и скорость последнего равна  $p$ , то все

условия удовлетворяются (а согласно теории уравнения Лапласа это является единственным возможным решением) при помощи потенциала

$$\varphi = \frac{Cx}{r^3},$$

так что

$$u = C \left( \frac{1}{r^3} - \frac{3x^2}{r^5} \right), \quad v = -3C \frac{xy}{r^5}, \quad w = -3C \frac{xz}{r^5},$$

где  $C$  определяется условием, согласно которому нормальная компонента скорости на поверхности Земли должна быть равна компоненте  $p$  в том же направлении. Если  $R$  есть земной радиус, а  $\theta$  — угол между направлением  $r$  и  $X$ -осью, то, так как  $\frac{\partial \varphi}{\partial r} = -2 \frac{Cx}{r^4}$ , последнее условие дает:

$$-2C \cos \frac{\theta}{R^3} = p \cos \theta$$

и отсюда

$$C = -\frac{1}{2} p R^3.$$

Для того чтобы убедиться в том, что скорость эфира не может быть одинаковой на всей поверхности, т. е. равной скорости Земли, достаточно отметить, что для точек поверхности Земли в плоскости, проведенной через центр и перпендикулярной к  $OX$ , слагающая скорости по  $X$ -оси будет равна  $-\frac{1}{2} p$ , в то время как в точке пересечения поверхности с  $X$ -осью мы находим скорость, равную  $p$ . Для того чтобы обойти это затруднение, можно использовать то обстоятельство, что существование потенциала скоростей не является необходимым во всем пространстве, окружающем Землю, так как мы имеем дело только с ограниченной областью. Однако это предположение повело бы нас к очень искусственным и мало вероятным построениям.

### 3. Теория Планка. Сжимаемый эфир

Планк (Planck) показал, что эти трудности отпадают, если отказаться от гипотезы о несжимаемости эфира и предположить, что эфир подчиняется силе земного притяжения. Прежде чем приступить к детальному рассмотрению этого движения, примем из соображений удобства, что вся вселенная движется со скоростью  $-p$ , в то время как Земля остается неподвижной. В этом случае мы должны рассмотреть возмущения, вносимые неподвижным шаром в равномерный поток эфира. Планк строит свою гипотезу таким образом, что скорость на поверхности этого шара должна быть мала. Для того чтобы убедиться, каким образом удовлетворяется это условие, достаточно представить себе, что через плоскость, проведенную через центр перпендикулярно к направлению потока, в данный отрезок времени пройдет то же количество эфира, что и в случае отсутствия шара. Количество эфира, которое в последнем случае проходит сквозь круг, вырезаемый шаром из этой плоскости, должно в случае присутствия шара пройти сквозь остальную часть плоскости, окру-

жающую круг, а в особенности через часть, наиболее близкую к последнему. При малой скорости это возможно лишь в случае большой плотности в соседстве с шаром. Поэтому, чтобы объяснить такую конденсацию, надо предположить, что эфир притягивается Землей. Необходимо, далее, предположить, что скорость света в таком сильно сгущенном эфире остается такой же, как и в эфире нормальной плотности. Планк предполагает также, что эфир при сжатии ведет себя как газ.

Теперь мы перейдем к подробному развитию этих представлений. Выберем  $Z$ -ось в направлении движения эфира в бесконечности. Пусть, как и прежде, потенциал скоростей будет  $\varphi$ , а, следовательно, компоненты скорости

$$u = \frac{\partial \varphi}{\partial x}, \quad v = \frac{\partial \varphi}{\partial y}, \quad w = \frac{\partial \varphi}{\partial z}.$$

Пусть расстояние точки  $(x, y, z)$  от центра Земли будет равно  $r$ , а радиус Земли равен  $r_0$ . Пусть давление будет равно  $p$ , а плотность эфира равна  $k$  и пусть  $\frac{k}{p} = \mu$  будет постоянным. Далее, пусть  $V$  будет потенциал силы притяжения на единицу массы, так что компоненты этой силы — опять-таки на единицу массы — будут

$$-\frac{\partial V}{\partial x}, \quad -\frac{\partial V}{\partial y}, \quad -\frac{\partial V}{\partial z}.$$

Тогда  $V = \frac{q}{r}$ , а сила, которая направлена радиально на единицу массы,  $-\frac{\partial V}{\partial r} = \frac{q}{r^2}$ ; следовательно, на поверхности Земли она равна

$$\frac{q}{r_0^2} = -g.$$

Таким образом  $q$  определено, и мы имеем:

$$V = -\frac{gr_0^2}{r}.$$

Теперь напишем уравнение движения для стационарного состояния, в котором скорость и плотность в каждой точке имеют всегда одинаковые значения. Тогда, во-первых, удовлетворяется уравнение непрерывности:

$$\frac{\partial}{\partial x} \left( k \frac{\partial \varphi}{\partial x} \right) + \frac{\partial}{\partial y} \left( k \frac{\partial \varphi}{\partial y} \right) + \frac{\partial}{\partial z} \left( k \frac{\partial \varphi}{\partial z} \right) = 0 \quad (1)$$

затем

$$u \frac{\partial u}{\partial x} + v \frac{\partial u}{\partial y} + w \frac{\partial u}{\partial z} = -\frac{\partial V}{\partial x} - \frac{1}{k} \frac{\partial p}{\partial x},$$

где левая часть представляет собой ускорение по оси  $X$ , так как ввиду стационарного состояния  $\frac{\partial u}{\partial t} = 0$ . Правая часть представляет собой силу на единицу массы в том же направлении. Подобные же уравнения будут справедливы для направлений  $Y$  и  $Z$ . Благодаря существованию по-

тенциала скоростей интеграл может быть найден сразу. Действительно, уравнения движения могут быть написаны следующим образом:

$$\frac{1}{2} \frac{\partial}{\partial x} \left\{ \left( \frac{\partial \varphi}{\partial x} \right)^2 + \left( \frac{\partial \varphi}{\partial y} \right)^2 + \left( \frac{\partial \varphi}{\partial z} \right)^2 \right\} + \frac{\partial V}{\partial x} + \frac{1}{k} \frac{\partial p}{\partial x} = 0$$

и т. д., откуда

$$\int \frac{dp}{k} + V + \frac{1}{2} \left\{ \left( \frac{\partial \varphi}{\partial x} \right)^2 + \left( \frac{\partial \varphi}{\partial y} \right)^2 + \left( \frac{\partial \varphi}{\partial z} \right)^2 \right\} = \text{const.} \quad (2)$$

Теперь предположим, что можно пренебречь членом, содержащим квадрат скорости. Тогда

$$\int \frac{dp}{k} + V = \text{const.}$$

Это уравнение показывает, что в принятой степени приближения можно считать распределение плотности в эфире равным распределению в состоянии покоя, так что мы можем написать<sup>1)</sup>:

$$\frac{1}{\mu} \ln p - g \frac{r_0^2}{r} = \text{const.}$$

или также:

$$\frac{1}{\mu} \ln k - g \frac{r_0^2}{r} = \text{const.}$$

Постоянная интегрирования может быть выражена через плотность эфира  $k_0$  на поверхности Земли.

$$\frac{1}{\mu} \ln k - g \frac{r_0^2}{r} = \frac{1}{\mu} \ln k_0 - g r_0$$

вместо чего можно написать:

$$\ln \frac{k}{k_0} = \alpha \left( \frac{1}{r} - \frac{1}{r_0} \right),$$

где  $\alpha = \mu g r_0^2$ .

Для  $r = \infty$  мы находим предельное значение  $k$ :

$$k_{\infty} = k_0 e^{-\frac{\alpha}{r_0}}.$$

Затем Планк определяет потенциал скоростей из уравнения (1), где  $k$  есть теперь известная функция координат. Требуется найти решение, представляющее движение, превращающееся на больших расстояниях в поток по направлению оси  $Z$ . Пусть скорость этого потока будет  $\gamma$ <sup>2)</sup>. Тогда на больших расстояниях  $\varphi = \gamma z$ . Это позволяет написать  $\varphi = z f(r)$ .

<sup>1)</sup> Так как  $p = \frac{k}{\mu}$ , где  $\mu$  — константа. Прим. ред.

<sup>2)</sup> Она была раньше обозначена через  $-p$ . Согласно обозначениям Планка  $p$  далее будет обозначать давление.

Тогда:

$$\frac{\partial \varphi}{\partial x} = \frac{xz}{r} \frac{df}{dr}, \quad \frac{\partial \varphi}{\partial y} = \frac{yz}{r} \frac{df}{dr}, \quad \frac{\partial \varphi}{\partial z} = \frac{z^2}{r} \frac{df}{dr} + f,$$

$$\frac{\partial^2 \varphi}{\partial x^2} = \frac{z}{r} \frac{df}{dr} - \frac{x^2 z}{r^3} \frac{df}{dr} + \frac{x^2 z}{r^2} \frac{d^2 f}{dr^2},$$

$$\frac{\partial^2 \varphi}{\partial y^2} = \frac{z}{r} \frac{df}{dr} - \frac{y^2 z}{r^3} \frac{df}{dr} + \frac{y^2 z}{r^2} \frac{d^2 f}{dr^2},$$

$$\frac{\partial^2 \varphi}{\partial z^2} = \frac{3z}{r} \frac{df}{dr} - \frac{z^3}{r^3} \frac{df}{dr} + \frac{z^3}{r^2} \frac{d^2 f}{dr^2},$$

и уравнение (1) превращается в

$$k \left( 4 \frac{z}{r} \frac{df}{dr} + z \frac{d^2 f}{dr^2} \right) + \frac{\partial k}{\partial x} \cdot \frac{xz}{r} \cdot \frac{df}{dr} + \frac{\partial k}{\partial y} \cdot \frac{yz}{r} \cdot \frac{df}{dr} + \frac{\partial k}{\partial z} \left( \frac{z^2}{r} \frac{df}{dr} + f \right) = 0.$$

Подставляя только что найденное значение  $\ln k$ , получаем:

$$4 \frac{z}{r} \frac{df}{dr} + z \frac{d^2 f}{dr^2} - \alpha \left\{ \frac{x}{r^3} \frac{xz}{r} \frac{df}{dr} + \frac{y}{r^3} \frac{yz}{r} \frac{df}{dr} + \frac{z}{r^3} \left( \frac{z^2}{r} \frac{df}{dr} + f \right) \right\} = 0$$

или после некоторых сокращений:

$$\frac{d^2 f}{dr^2} + \left( \frac{4}{r} - \frac{\alpha}{r^2} \right) \frac{df}{dr} - \frac{\alpha}{r^3} f = 0.$$

Решением этого уравнения является

$$f = a \left( \frac{\alpha}{2r} - 1 \right) + b \left( \frac{\alpha}{2r} + 1 \right) e^{-\frac{\alpha}{r}}. \quad (3)$$

Для определения постоянных  $a$  и  $b$  рассмотрим положение вещей в бесконечности и на поверхности Земли. Для  $r = \infty$  мы должны иметь  $\varphi = z\gamma$ , а так как  $\varphi = z f(r)$ , то

$$f(\infty) = \gamma$$

и

$$b - a = \gamma.$$

На поверхности Земли эфир не может обладать скоростью, перпендикулярной к этой поверхности, т. е.

$$\frac{\partial \varphi}{\partial r} = 0,$$

а так как

$$\frac{\partial \varphi}{\partial r} = \frac{z}{r} f(r) + z f'(r),$$

имеем на поверхности Земли:

$$f(r) + r f'(r) = 0.$$

Подставляя значение  $f(r)$  и полагая  $r = r_0$ , находим:

$$-a + b e^{-\frac{\alpha}{r_0}} + b \frac{\alpha}{r_0} \left( \frac{\alpha}{2r_0} + 1 \right) e^{-\frac{\alpha}{r_0}} = 0.$$

Отсюда

$$a = b \left( \frac{\alpha^2}{2r_0^2} + \frac{\alpha}{r_0} + 1 \right) e^{-\frac{\alpha}{r_0}}. \quad (4)$$

Перейдем теперь к рассмотрению скольжения эфира вдоль земной поверхности. Для этого необходимо вычислить  $Z$ -компоненту скорости. Из  $\varphi = zf(r)$  следует:

$$\frac{\partial \varphi}{\partial z} = f(r) + \frac{z^2}{r} f'(r),$$

а на поверхности Земли, где  $f(r) + rf'(r) = 0$ ,

$$\frac{\partial \varphi}{\partial z} = f(r) \left( 1 - \frac{z^2}{r^2} \right) = \sin^2 \theta f(r),$$

где  $\theta$  есть снова угол между  $r$  и осью  $Z$ . Если  $\omega$  есть скорость в тангенциальном направлении, то благодаря тому, что  $\frac{\partial \varphi}{\partial z} = \omega \sin \theta$ , имеем:

$$\omega = \sin \theta f(r)$$

откуда из (3) и (4):

$$\begin{aligned} \omega &= \sin \theta \left\{ \left( \frac{\alpha^2}{2r_0^2} + \frac{\alpha}{r_0} + 1 \right) \left( \frac{\alpha}{2r_0} - 1 \right) + \frac{\alpha}{2r_0} + 1 \right\} b e^{-\frac{\alpha}{r_0}} = \\ &= \frac{\alpha^3}{4r_0^3} b e^{-\frac{\alpha}{r_0}} \sin \theta. \end{aligned}$$

Теперь нашей целью является уменьшение коэффициента при  $\sin \theta$  по сравнению с  $\gamma$ . Это произойдет тогда, когда  $\frac{\alpha}{r_0}$  будет велико. В этом случае согласно уравнению (4) постоянная  $a$  будет мала в сравнении с  $b$ , и поэтому, так как  $b - a = \gamma$ , то  $b$  будет приблизительно равно  $\gamma$ .

Планк произвел несколько числовых расчетов, исходя из различных предположений. Примем сперва  $\mu = \frac{k}{p}$  и  $\alpha = \mu g r_0^2$  имеющими такое же значение, как для воздуха при  $0^\circ$ , а для  $g$  возьмем значение его для обыкновенной весомой материи. В таком случае следствия будут справедливы для воздуха, фактически окружающего Землю. Отсюда  $\frac{\alpha}{r_0} = 800$ , и отношение плотности на поверхности Земли к плотности, преобладающей на большем расстоянии, равно:

$$e^{\frac{\alpha}{r_0}} = e^{800}.$$

Результатом этого вычисления является вывод, что наша атмосфера может быть удержана Землей, хотя в то же время теория показывает, что некоторое остаточное скольжение является неизбежным при условии пренебрежения трением. Однако, что касается эфира, то нет необходимости останавливаться на допущениях, приводящих к столь сильной конденсации. Нетрудно вычислить, насколько далеко мы можем идти в этом направлении. Константа абберации нам известна только до  $0,5\%$ .

Другими словами, скорость скольжения, меньшая  $\frac{1}{200}$  скорости Земли, не может быть обнаружена.

Следовательно, достаточно, если скорость эфира на поверхности Земли будет ниже этого предела. Для этого необходимо только иметь

$$\frac{\alpha}{r_0} > 11.$$

Даже в этом случае мы все еще имеем конденсацию  $e^{11}$  (или около 60 000). Возникает естественный вопрос: нельзя ли получить настолько сильную конденсацию независимым путем? Заметим, что конденсация вокруг Солнца и подобных тел будет значительно выше благодаря тому, что притяжение пропорционально массе. Следовательно, конденсация эфира в результате присутствия Солнца будет несколько повышать конденсацию  $e^{\frac{\alpha}{r_0}}$  на поверхности Земли. В связи с этим возникает ряд вопросов, которых, однако, мы не можем здесь рассматривать.

#### 4. Теория Френеля. Неподвижный эфир

Обратимся теперь к рассмотрению другой гипотезы, а именно гипотезы неподвижного эфира. Это предположение уже было высказано Фре-

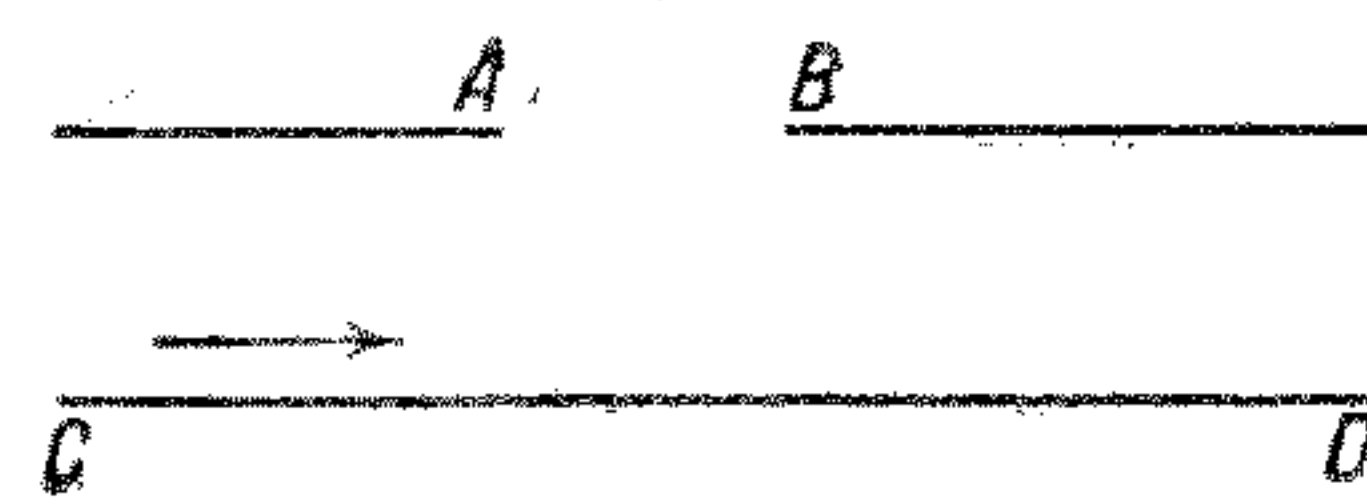


Рис. 2.

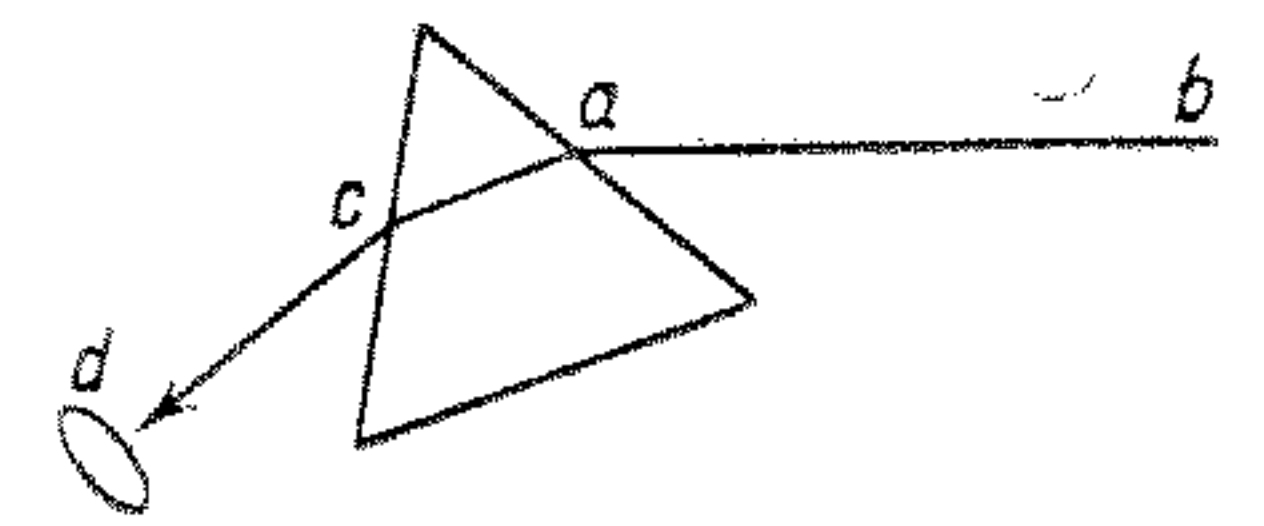


Рис. 3.

нелем (Fresnel). В этом случае эфир должен быть способен свободно проходить сквозь Землю. Сами атомы могут оставаться непроницаемыми, если предположить, что они занимают лишь небольшую часть общего объема. Мы можем также предположить, что атомы не непроницаемы, следуя ходу мыслей, согласно которому атомы или их составные части являются лишь особыми модификациями (особенностями) эфира.

Для объяснения абберации снова применим принцип Гюйгенса. Рассмотрим простой случай, когда положение звезды определяется при помощи примитивного оптического аппарата (без линз) и пренебрежем существованием атмосферы. Объяснение будет то же, что и в эмиссионной теории.

Движение отверстия  $AB$  не оказывает влияния на распространение фронта волны, который в известный момент достигает отверстия  $AB$  (рис. 2). Простое построение дает нам часть экрана  $CD$ , принимающую рассматриваемое возмущение эфира, и совершенно очевидно, что этим путем мы возвращаемся снова к прежнему объяснению. Однако это рассуждение неприменимо в том случае, когда мы имеем дело с преломляющими поверхностями. В этом направлении были произведены многочисленные опыты с абберацией. В качестве типичного примера может быть приведен знаменитый опыт Араго (Arago). Если  $ab$  (рис. 3) есть направление, в котором при абберации звезда будет видима непосред-



ственно, то  $cd$  — направление, в котором звезда будет видима сквозь призму, — совпадает с направлением преломленного луча, связанного с падающим лучом  $ba$ . Другой опыт [Боскович-Эри (Boscovich-Airy)] доказывает, что при наблюдении звезды телескоп, наполненный водой, должен быть установлен в том же направлении, как и обычный телескоп. В общем итоге эти опыты показывают, что абберрация не оказывает никакого влияния на явления преломления.

### 5. Коэффициент увлечения

Для объяснения опыта Араго Френель ввел гипотезу увлечения, сводящуюся к следующему.

Пусть  $W$  будет скорость распространения света в данной среде, когда последняя неподвижна. Тогда, если среда движется со скоростью  $p$  в направлении распространения света, то скорость света по отношению к эфиру будет равна не  $W + p$ , а  $W + kp$ , где  $k$  есть правильная дробь.

Другими словами, весома среда ведет себя так, как если бы она увлекала за собой свет со скоростью, являющейся лишь некоторой частью ее собственной скорости. В таком случае коэффициент  $k$  должен быть:

$$k = 1 - \frac{1}{n^2},$$

где  $n$  есть коэффициент преломления неподвижной среды. Для  $n = 1$ , как и следовало ожидать, мы имеем  $k = 0$ , потому что

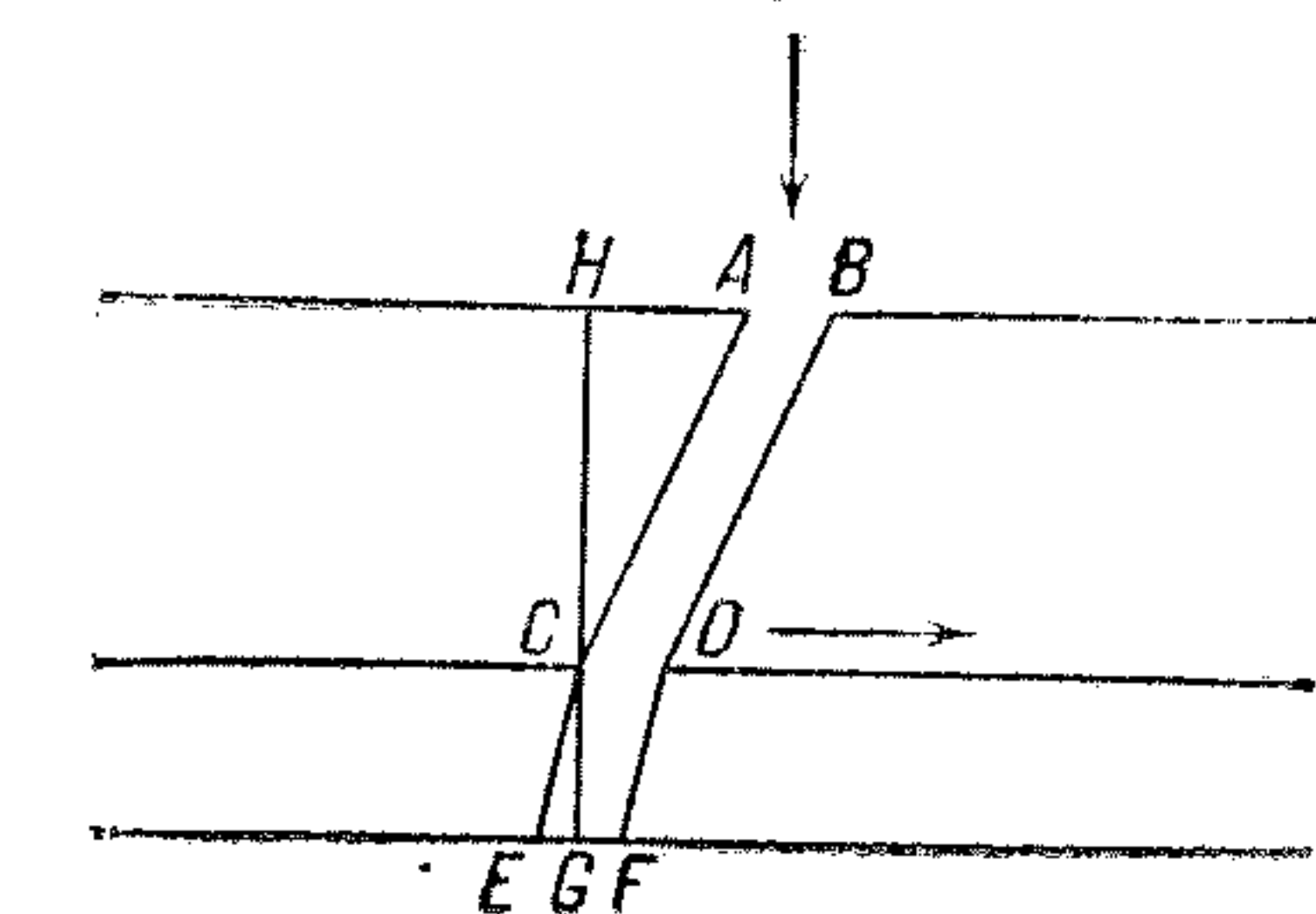


Рис. 4.

когда  $n$  стремится к единице, то среда становится неотличимой от эфира. Это выражение для коэффициента  $k$  может быть легко найдено при помощи следующего рассуждения.

Предположим, что положение небесного тела определяется при помощи зрительного прибора, состоящего из экрана с отверстием  $AB$  (рис. 4), находящегося в эфире, из второго экрана с отверстием  $CD$ , за которым находится какая-либо весома среда, например стекло, и наконец третьего экрана, на который падает свет. Так как преломление таково, как если бы кажущееся направление луча было бы истинным, то часть  $EF$  третьего экрана, на которую падает свет, может быть найдена, полагая

$$\sin(ECG) = \frac{1}{n} \sin(ACH).$$

Таков результат опыта. Теперь пусть будет  $v_0$  — скорость света в эфире,  $v_1$  — скорость света в стекле (в состоянии покоя), а  $p$  — скорость Земли. Рассмотрим случай, когда падающий свет перпендикулярен к первому экрану. Так как отклонение от нормали остается незначительно малым, то

$$\sin(ACH) \approx \text{tg}(ACH) = \frac{p}{v_0},$$

а поэтому

$$\angle ECG = \frac{p}{nv_0}$$

и

$$EG = \frac{lp}{nv_0},$$

если  $l = CG$ . Определенный таким образом отрезок отличается от того, который мы получили бы, исходя из фронта волны  $CD$ , применяя принцип Гюйгенса и взявши  $v_1$  в качестве скорости света; в последнем случае мы нашли бы такой отрезок  $E'F'$ , что

$$E'G : CG = p : v_1 = p : \frac{v_0}{n},$$

и отсюда

$$E'G = \frac{lnp}{v_0}.$$

Для того чтобы примирить этот результат с результатом опыта, мы должны предположить, что за время  $\frac{l}{v_1}$  стекло увлекло свет на расстояние

$$E'E = E'G - EG = \frac{lnp}{v_0} - \frac{lp}{nv_0},$$

т. е. со скоростью

$$\frac{lp}{v_0} \left( n - \frac{1}{n} \right) : \frac{l}{v_1} = p \left( 1 - \frac{1}{n^2} \right).$$

### 6. Теория абберрации

Если принять коэффициент увлечения, то можно доказать, что все явления преломления и т. д. протекают так, как если бы абберрации не существовало вовсе. С этой целью мы сообщаем всей системе движение со скоростью, равной и противоположной скорости Земли. В таком случае Земля остается неподвижной, в то время как эфир обладает везде одинаковой скоростью. Доказательство может быть проведено для более общего случая произвольного движения эфира при условии, что последний обладает потенциалом скоростей. Нашей первой задачей является нахождение способа определения фронта волны и световых лучей. Элементарный фронт волны, распространяющийся из точки  $O$ , через время  $t$  в неподвижном эфире превратился бы в шар с радиусом  $v_0 t$ . Если  $p$  есть скорость эфира в точке  $O$  и если скорость непрерывно изменяется от точки к точке, то, пренебрегая бесконечно малыми членами второго порядка, можно показать, что этот шар просто смещается как целое на расстояние  $pt$ . Последовательные фронты волны являются огибающими определенных таким образом шаров, которые должны строиться каждый раз вокруг точек предыдущего фронта волны как центров, причем необходимо принять во внимание скорость эфира в этих точках.



шении коэффициента увлечения Френеля и, во-вторых, на существовании потенциала скоростей

Из построения Гюйгенса следует, что условия минимума справедливы также и для случая перехода света из одной среды в другую. Следовательно, и в этом случае путь света может быть определен тем же рассуждением, что и раньше. Действительно, рассматривая любой путь от  $A$  до  $B$ , пересекающий преломляющую поверхность в точке  $C$ , и полагая  $\frac{1}{n^2 v_1^2} = \mu$ , имеем:

$$\begin{aligned} \int_A^B \frac{ds}{w} &= \int_A^C \frac{ds}{w} + \int_C^B \frac{ds}{w} = \int_A^C \frac{ds}{v_1} - \mu(\varphi_C - \varphi_A) + \int_C^B \frac{ds}{v_1} - \mu(\varphi_B - \varphi_C) = \\ &= \int_A^B \frac{ds}{v_1} - \mu(\varphi_B - \varphi_A). \end{aligned}$$

Для того чтобы это выражение было минимумом, достаточно сделать первый член минимальным. Отсюда следует, что световые лучи по отношению к Земле подчиняются обычным законам преломления.

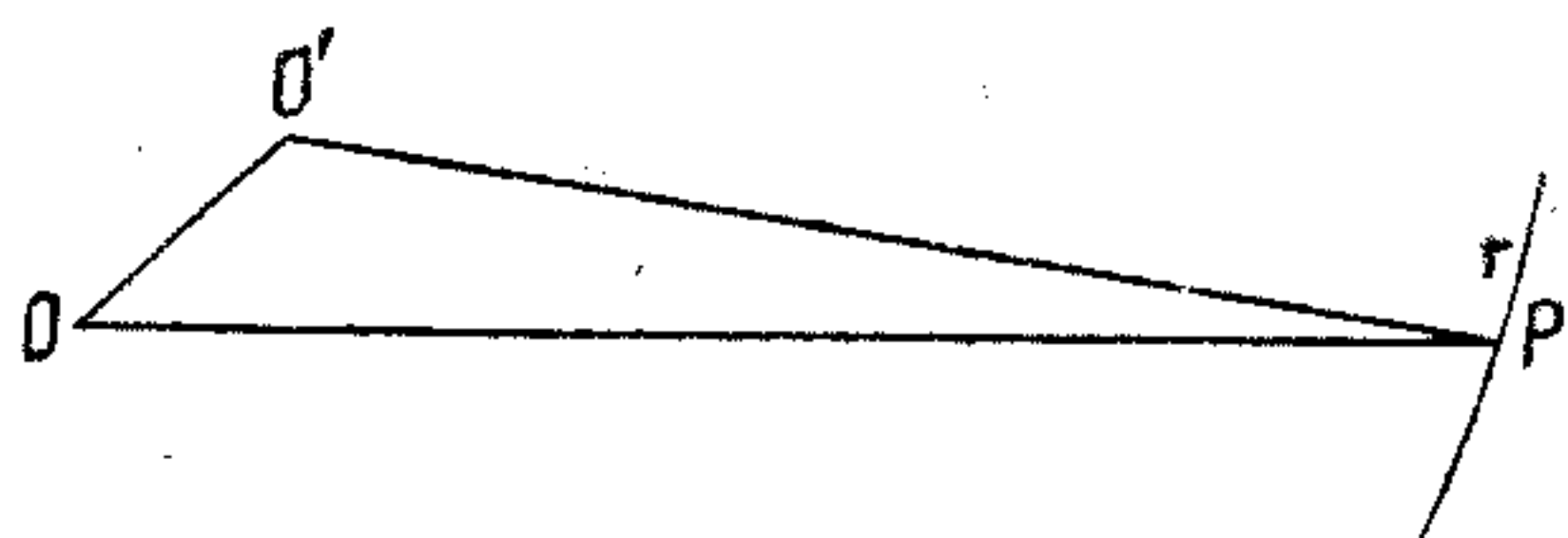


Рис. 7.

Нам остается рассмотреть отношения между световым лучом и фронтом волны, так как они больше не перпендикулярны друг к другу. Пусть  $O$  (рис. 7) будет точка на фронте волны,  $OO' = pxt$ , а  $P$  — соответственная точка

последующего фронта волны, так что  $OP = wt$  будет элементом светового луча и  $O'P = v_1 t$ . Теперь, если фронт волны, а следовательно, и нормаль волны ( $O'P$ ) даны во всех точках, то направление светового луча может быть найдено сложением скорости  $v_1$  по нормали со скоростью  $xr$ . Наоборот, если дан луч, направление нормали волны будет найдено сложением скорости  $w$  вдоль луча со скоростью  $-xr$ . В последнем рассуждении и вплоть до членов порядка  $\frac{p^2}{v^2}$  скорость  $w$  может быть заменена  $v_1$ , взятой в том же направлении.

Рассмотрим снова светящуюся точку  $L$  в однородной среде и определим фронт волны при помощи указанного построения. Так как световые лучи являются прямыми линиями, исходящими из точки  $L$ , то нужно определить направление нормали волны в произвольной точке  $A$ . Если  $x, y, z$  являются координатами  $A$  при начале координат в  $L$ , то компонентами скорости луча  $v_1$  в точке  $A$  будут:

$$\frac{x}{r} v_1, \quad \frac{y}{r} v_1, \quad \frac{z}{r} v_1,$$

причем последние должны быть сложены с компонентами скорости увлечения  $-xr$ . Компонентами последней являются  $x \frac{\partial \varphi}{\partial x}$ ,  $x \frac{\partial \varphi}{\partial y}$ ,  $x \frac{\partial \varphi}{\partial z}$ . Следовательно, компонентами результирующей будут:

$$\frac{\partial}{\partial x} (v_1 r - x\varphi), \quad \frac{\partial}{\partial y} (v_1 r - x\varphi), \quad \frac{\partial}{\partial z} (v_1 r - x\varphi),$$

а так как эта результирующая имеет направление нормали волны, то уравнение фронта волны будет:

$$v_1 r - x\varphi = \text{const.}$$

Вблизи  $L$  потенциал  $\varphi$  можно рассматривать как линейную функцию координат, так что последнее уравнение принимает форму:

$$v_1 r - x(ax + by + cz) = \text{const.}$$

Как мы уже знаем, фронты волны в непосредственной близости от  $L$  представляют собой шары, центры которых находятся на некотором расстоянии от  $L$ . Очевидно, уравнение согласуется с этим при условии пренебрежения членами, содержащими  $p^2$ , что и было сделано при выводе. Опять-таки мы получим, что волны, сходящиеся к одной точке, имеют ту же форму, что и расходящиеся от последней, если скорости в эфире будут везде обращены.

С целью приложения этого рассуждения к определению направления, в котором мы видим звезду через телескоп, рассмотрим фронт волны, идущий от звезды, и выведем из данной нормали к фронту волны направление светового луча. В наших опытах мы наблюдаем именно эти относительные световые лучи. В свободном эфире на большом расстоянии от Земли направление относительного луча определяется сложением скорости  $v_0$  по нормали волны с  $xr$ , где  $x = 1$ . Очевидно, что этим способом мы находим то же направление, что и согласно элементарной теории. Дальнейшее движение вперед этих относительных лучей подчиняется обычным законам преломления и пр. И мы должны ориентировать телескоп таким образом, чтобы эти лучи сходились на точке пересечения креста нитей. Подобным же образом теория дает объяснение

влияния дифракции и интерференции происходят так, как если бы Земля была неподвижна и мы имели бы дело со скоростью  $v_1$ . Например, если мы имеем два пути между  $A$  и  $B$ , то интерференция будет зависеть только от разницы времени распространения света по этим путям, каковая может быть определена применением для каждого элемента пути скорости  $v_1$ , так как это сводится только к опусканию одинакового для обоих путей члена  $\mu(\varphi_A - \varphi_B)$ .

В этом случае также достаточно предположить только существование потенциала скоростей, но не проницаемость Земли для эфира. Однако последнее предположение должно быть сделано для всех прозрачных сред, для того чтобы дать удовлетворительное объяснение коэффициента увлечения. В конце концов самой простой является теория Френеля.

## 7. Опыт Майкельсона

До сих пор мы пренебрегали всеми членами, содержащими в качестве множителя  $\frac{p^2}{v^2}$ . [См. формулу (5)].

Однако в некоторых интерференционных опытах можно достигнуть такой точности, что эти члены второго порядка должны быть приняты во внимание. Таков знаменитый опыт Майкельсона, идея которого была

дана уже Максвеллом. Пусть  $A$  и  $B$  будут две закрепленные на Земле точки и пусть последняя движется вдоль  $AB$  со скоростью  $p$ . Каково будет время, в течение которого свет может совершить полный пробег туда и обратно? Это будет зависеть от того, принимает ли эфир участие в движении Земли или нет. В первом случае искомое время будет независимо от скорости  $p$ , но во втором скорость света по отношению к Земле будет равна  $v - p$  в одном направлении и  $v + p$  в обратном, и, следовательно, время, необходимое для полного прохождения туда и обратно (до членов четвертого порядка), будет равно:

$$\frac{l}{v-p} + \frac{l}{v+p} = \frac{2l}{v} + 2l \frac{p^2}{v^3}.$$

Так как Майкельсон определяет это время при помощи явления интерференции, влияние последнего члена будет все еще заметно, хотя он равен лишь доле периода колебания. Рассмотрим, какова должна быть величина  $l$ , для того чтобы дать эффект, доступный наблюдению так, чтобы смещение интерференционных полос благодаря отставанию во времени, равному  $\frac{1}{10}$  периода колебания  $T$ , было еще заметно. Для этой цели мы должны иметь:

$$2l \frac{p^2}{v^3} = \frac{1}{10} T;$$

отсюда, если  $\lambda$  есть длина световой волны:

$$2l = \frac{\lambda}{10} \frac{v^3}{p^2} = 10^7 \lambda = 600 \text{ см}$$

или

$$l = 3 \text{ м.}$$

В опыте Майкельсона луч, проходящий туда и обратно определенное расстояние в направлении движения Земли, заставляют интерферировать с лучом, проходящим то же расстояние вверх и вниз в перпендикулярном направлении.

Рис. 8 дает схематическое изображение установки. Последняя состоит из двух неподвижных зеркал  $B$  и  $B'$  и разделяющей их стеклянной пластинки  $A$ , наклоненной под углом в  $45^\circ$  к падающему световому лучу. Часть этого луча проходит сквозь пластинку, отражается от  $B$  и после отражения от нижней стороны пластинки попадает в телескоп. Другая часть падающего света отражается в  $A$  по направлению к зеркалу  $B'$  и оттуда через стеклянную пластинку в телескоп, где интерферирует с первой частью луча. Опыт состоит в повороте всей установки, включая источник света и телескоп, на  $90^\circ$  и в сравнении интерференционных полос в новом и исходном положении. Эффект разности фаз таким образом удваивается. Однако смещения интерференционных полос не наблюдалось<sup>1)</sup>.

<sup>1)</sup> Это утверждение не совсем точно. Смещения полос наблюдались, но такого порядка, что они не удовлетворяли вышеизложенной упрощенной теории опыта Майкельсона и рассматривались как результат несовершенства экспериментирования. *Прим. ред.*

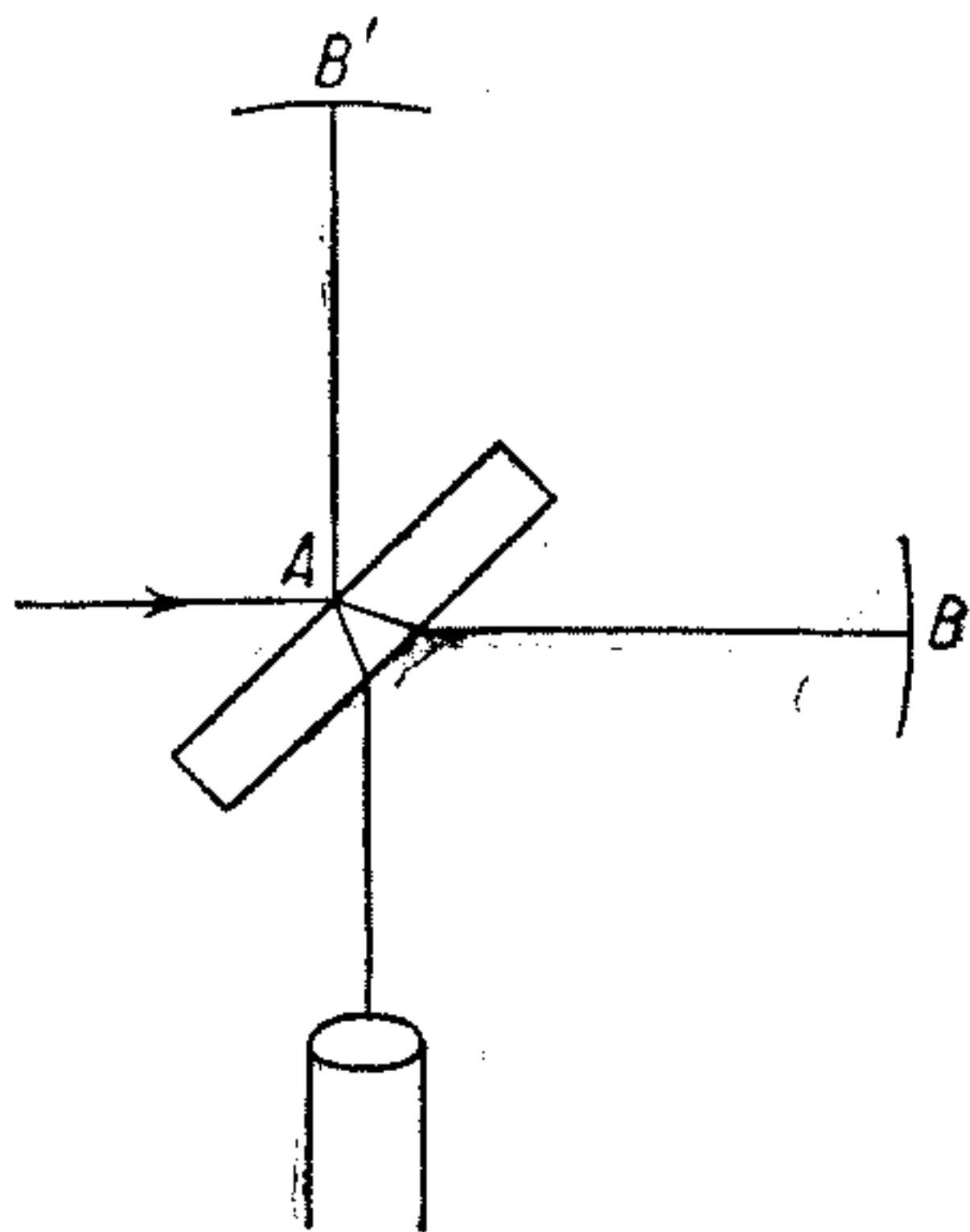


Рис. 8.

Рассмотрим несколько более подробно теорию этого опыта. Мы должны сравнить время, необходимое свету для прохождения двух различных путей между точками  $A$  и  $B$  (рис. 9). Мы уже видели, что при условии сохранения только членов первого порядка разница между временами прохождения в обоих случаях такова, как если бы Земля оставалась неподвижной. Теперь для определения влияния членов второго порядка мы должны принять во внимание, что путь света между  $A$  и  $B$  сам по себе слегка изменяется в результате движения. А именно, путь света мог бы быть идентифицирован с путем, соответствующим случаю неподвижности Земли только в том случае, если бы мы ограничились членами порядка  $\frac{p}{v}$ . Теперь незначительным изменением пути, обусловленным членами второго порядка, пренебрегать не следует. Однако трудно показать, что даже при включении эффектов второго порядка время распространения от  $A$  до  $B$  может быть вычислено с достаточной степенью точности путем распространения интеграла  $\int \frac{ds}{w}$ , где  $w$  дано уравнением (6), по пути света, который соответствует неподвижной Земле. Пусть, например,  $ACB$  (рис. 9) будет ход луча в том случае, когда Земля неподвижна, а  $ADB$  — фактический ход луча в случае подвижной Земли. Тогда интеграл  $\int \frac{ds}{w}$  должен быть вычислен для пути  $ADB$ . Однако, так как значение этого интеграла составляет минимум, то он будет отличаться от интеграла, взятого по пути  $ACB$ , лишь на величину второго порядка относительно расхождения обоих путей (например  $CD$ ). А так как, как было уже отмечено, это расхождение порядка  $\frac{p^2}{v^2}$ , то разность между интегралами, взятыми по  $ACB$  и  $ADB$  будет порядка величины  $\frac{p^4}{v^4}$  и поэтому может быть опущена.

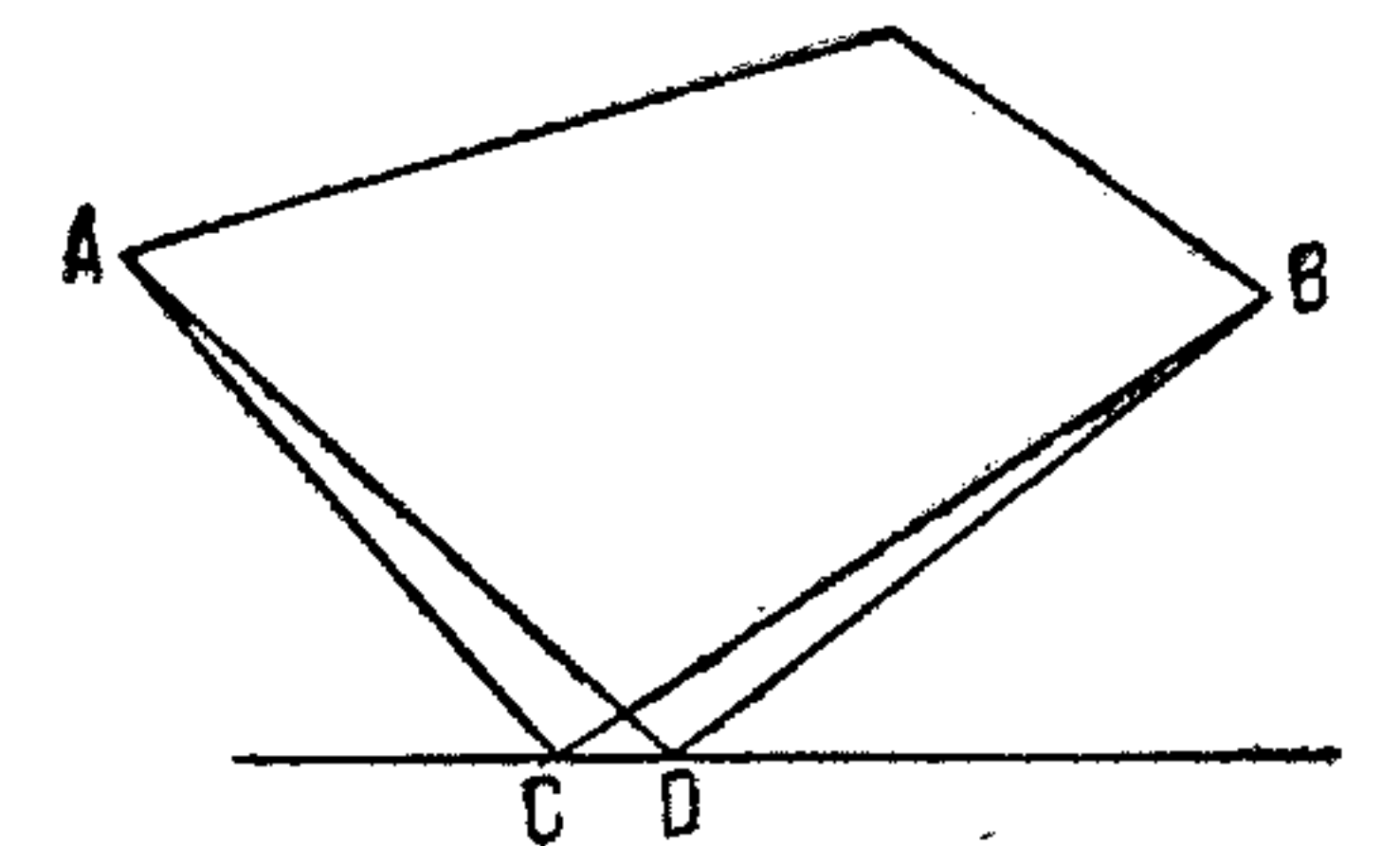


Рис. 9.

То же справедливо и для второго светового пучка, указанного на рисунке линиями без букв.

Время распространения света от  $A$  до  $B$   $\tau = \int \frac{ds}{w}$  может быть вычислено, как и в § 6, разлагая  $\frac{1}{w}$  в ряд по степеням  $\frac{p}{v}$  и ограничиваясь первыми тремя членами. Таким образом  $\tau = \tau_1 + \tau_2 + \tau_3$ , где согласно уравнению (6)

$$\tau_1 = \int \frac{ds}{v_1},$$

$$\tau_2 = - \int x \frac{p \cdot \cos \theta}{v_1^3} ds$$

(что не оказывает влияния на разность фаз) и

$$\tau_3 = \frac{1}{2} \int \frac{x^2 p^2}{v_1^5} (1 + \cos^2 \theta) ds,$$

В опыте Майкельсона мы можем положить  $\chi = 1$ ,  $p$  же согласно теории Френеля, есть скорость Земли. Интеграл  $\tau_2$  не оказывает влияния на разность фаз, происходящую от поворота установки, и таким образом мы должны обратить внимание только на  $\tau_3$ , где  $\theta = 0^\circ$  или  $180^\circ$  для первого и  $\theta = 90^\circ$  или  $270^\circ$  для второго из интерферирующих лучей. Если  $l$  есть дважды пройденный путь, то, как было уже указано,

$$\tau_3 = 2 \frac{p^2 l}{v^3}$$

для первого луча; для второго луча

$$\tau_3 = \frac{p^2 l}{v^3}.$$

Таким образом движение Земли оказывает некоторое влияние и на последний. Это может быть показано следующим простым образом. Луч, падающий на стеклянную пластинку в точке  $A$  (рис. 10), возвращается зеркалом  $B$  и снова падает на нее в точке  $A'$ , так что расстояние, на которое пластинка смещается за это время, будет равно  $AA' = 2 \frac{lp}{v}$ . Следовательно, длина пути света равна

$$2 \sqrt{l^2 + \frac{l^2 p^2}{v^2}} = 2l \left( 1 + \frac{p^2}{2v^2} \right).$$

Разность в сравнении с неподвижной Землей будет  $\frac{lp^2}{v^2}$ , а разность соответственной продолжительности времени  $\frac{lp^2}{v^3}$ , т. е. ве-

личина, только что найденная для  $\tau_3$ .

Так как Майкельсон не принимал в расчет влияния движения Земли на время распространения света по пути  $ABA'$ , то в его первом опыте теоретический эффект оказался переоцененным вдвое. В этом случае расстояние  $l$  равнялось 1,2 м, так что можно было ожидать смещения на  $\frac{1}{10}$  ширины интерференционной полосы. Исправленная теория давала только  $\frac{1}{20}$  ширины интерференционной полосы, что было ниже предела достоверной наблюдаемости. Поэтому Майкельсон повторил свой опыт с тем изменением, что теперь каждый из обоих лучей проходил по несколько раз между зеркалами. Таким образом путь света оказался увеличенным до 22 м и должен был бы дать смещение на  $\frac{4}{10}$  ширины интерференционной полосы (при этом расчете было принято во внимание также и движение солнечной системы). Однако и в этом случае результат опыта оказался отрицательным в противоречии с теорией Френеля. Не следует забывать, что эта теория не ограничивается случаем эфира, неподвижного в целом, но распространяется и на те виды движения эфира, для которых существует потенциал скоростей.

Этот опыт находится в противоречии со всякой теорией, приписывающей относительной скорости эфира и Земли величину, которая не является значительно меньшей, чем скорость поступательного движения Земли. В последующем изложении мы, однако, будем иметь в виду только теорию Френеля.

## 8. Сокращение в направлении движения

Отрицательный результат опыта Майкельсона может быть объяснен, если предположить, что длина плеч прибора изменяется при повороте на прямой угол. Можно предположить, что это изменение как раз таково, чтобы придать  $\tau_3$  одинаковое значение для обоих лучей. Такое сокращение пути в направлении движения сравнительно с перпендикулярным путем должно соответствовать сокращению времени распространения света на  $\frac{p^2 l}{v^3}$ . Тогда путь должен быть сокращен на  $\frac{lp^2}{v^2}$ , и, следовательно,  $l$  сокращается на  $\frac{1}{2} \frac{p^2 l}{v^2}$ . Эта зависимость размеров от ориентации относительно движения Земли не так удивительна, как может показаться сначала. Действительно, размеры определяются молекулярными силами, а поскольку последние передаются через эфир, было бы, наоборот, странно, если бы состояние движения последнего не оказывало влияния на размеры тел. Природа молекулярных сил нам неизвестна; однако, если предположить, что они передаются через эфир таким же путем, как и электрические силы, то можно построить теорию этого сокращения, которая дает величину последнего, в точности соответствующую величине, необходимой для объяснения нулевого эффекта опыта Майкельсона. Величина этого сокращения будет равна 6,5 см для диаметра Земли и  $\frac{1}{200}$  м для стержня длиной в 1 м.

## II. МЕХАНИЧЕСКИЕ ТЕОРИИ ЭФИРА

### 9. Уравнения Максвелла

Теперь мы перейдем к рассмотрению некоторых теорий о природе эфира. Такая теория должна, во-первых, дать объяснение электромагнитных явлений. Поэтому мы начнем с интерпретации уравнений Максвелла. При этом могут быть выдвинуты различные требования: можно удовлетвориться теорией, объясняющей явления в изотропных и однородных средах или же можно попытаться включить сюда также и анизотропные и неоднородные среды и т. д. Для начала мы исключим из рассмотрения только проводники и ограничимся анизотропными, а также неоднородными диэлектриками. Последние дадут нам возможность рассмотрения пограничных условий, а следовательно, и таких явлений, как отражение и преломление.

В уравнениях Максвелла фигурируют следующие величины: напряжение электрического поля  $\mathbf{E}$ , диэлектрическое смещение  $\mathbf{D}$ , напряжение магнитного поля  $\mathbf{H}$  и магнитная индукция  $\mathbf{B}$ . Уравнения суть:

$$\text{rot } \mathbf{H} = \frac{1}{c} \dot{\mathbf{D}}$$

или:

$$\left. \begin{aligned} \frac{\partial H_z}{\partial y} - \frac{\partial H_y}{\partial z} &= \frac{1}{c} \frac{\partial D_x}{\partial t}, \\ \frac{\partial H_x}{\partial z} - \frac{\partial H_z}{\partial x} &= \frac{1}{c} \frac{\partial D_y}{\partial t}, \\ \frac{\partial H_y}{\partial x} - \frac{\partial H_x}{\partial y} &= \frac{1}{c} \frac{\partial D_z}{\partial t}; \end{aligned} \right\} \quad (7)$$

$$\text{div } \mathbf{D} = 0$$

или

$$\frac{\partial D_x}{\partial x} + \frac{\partial D_y}{\partial y} + \frac{\partial D_z}{\partial z} = 0 \quad (8)$$

и

$$\text{rot } \mathbf{E} = -\frac{1}{c} \frac{\partial \mathbf{B}}{\partial t}$$

или

$$\left. \begin{aligned} \frac{\partial E_z}{\partial y} - \frac{\partial E_y}{\partial z} &= -\frac{1}{c} \frac{\partial B_x}{\partial t}, \\ \frac{\partial E_x}{\partial z} - \frac{\partial E_z}{\partial x} &= -\frac{1}{c} \frac{\partial B_y}{\partial t}, \\ \frac{\partial E_y}{\partial x} - \frac{\partial E_x}{\partial y} &= -\frac{1}{c} \frac{\partial B_z}{\partial t}, \end{aligned} \right\} \quad (9)$$

$$\text{div } \mathbf{B} = 0$$

или

$$\frac{\partial B_x}{\partial x} + \frac{\partial B_y}{\partial y} + \frac{\partial B_z}{\partial z} = 0. \quad (10)$$

Затем мы предполагаем линейные соотношения между компонентами  $\mathbf{D}$  и  $\mathbf{E}$ , а также между компонентами  $\mathbf{B}$  и  $\mathbf{H}$ .

$$\begin{aligned} D_x &= \epsilon_{11} E_x + \epsilon_{12} E_y + \epsilon_{13} E_z, & B_x &= \mu_{11} H_x + \mu_{12} H_y + \mu_{13} H_z, \\ D_y &= \epsilon_{21} E_x + \epsilon_{22} E_y + \epsilon_{23} E_z, & B_y &= \mu_{21} H_x + \mu_{22} H_y + \mu_{23} H_z, \\ D_z &= \epsilon_{31} E_x + \epsilon_{32} E_y + \epsilon_{33} E_z, & B_z &= \mu_{31} H_x + \mu_{32} H_y + \mu_{33} H_z, \end{aligned}$$

где

$$\epsilon_{12} = \epsilon_{21}, \quad \epsilon_{23} = \epsilon_{32}, \quad \epsilon_{31} = \epsilon_{13}; \quad \mu_{12} = \mu_{21}, \quad \mu_{23} = \mu_{32}, \quad \mu_{31} = \mu_{13}.$$

Для изотропных тел все эти коэффициенты равны нулю и

$$\epsilon_{11} = \epsilon_{22} = \epsilon_{33} = \epsilon, \quad \mu_{11} = \mu_{22} = \mu_{33} = \mu.$$

Отметим, что обычная кинематика непрерывных сред дает уравнения той же формы, что  $\text{rot } \mathbf{H} = \frac{1}{c} \dot{\mathbf{D}}$ . Действительно, если каждая точка среды смещается на бесконечно малое расстояние, компоненты которого  $\xi$ ,  $\eta$ ,  $\zeta$  по трем осям могут быть рассматриваемы в малой области как линейные функции координат  $x$ ,  $y$ ,  $z$ , то полное изменение в окрестности точки можно себе представить как состоящее из смещения, вращения и растяжения или сжатия в трех взаимно-перпендикулярных направлениях. Чтобы представить себе это, достаточно вспомнить, что шар превращается в эллипсоид, сопряженные диаметры которого соответствуют ортогональным парам диаметров шара. Это справедливо, в частности, для главных осей эллипсоида. Мы представляем себе шар сначала смещенным таким образом, что его центр совпадает с центром эллипсоида, затем находим диаметры шара, совпадающие с осями эллипсоида, приводим их путем вращения в их фактическое положение и наконец придаем этим диаметрам при помощи растяжения или сжатия фактическую длину осей эллипсоида. Компонентами вращения являются:

$$p = \frac{1}{2} \left( \frac{\partial \zeta}{\partial y} - \frac{\partial \eta}{\partial z} \right), \quad q = \frac{1}{2} \left( \frac{\partial \xi}{\partial z} - \frac{\partial \zeta}{\partial x} \right), \quad r = \frac{1}{2} \left( \frac{\partial \eta}{\partial x} - \frac{\partial \xi}{\partial y} \right). \quad (11)$$

При непрерывном перемещении мы можем сравнить состояние в момент  $t$  с таковым в момент  $t + dt$ , причем последние формулы

дают нам связь между компонентами угловой скорости и компонентами скорости перемещения.

Теперь мы можем сделать попытку истолкования одной группы уравнений Максвелла, исходя из предположения, что компоненты напряжения магнитного поля пропорциональны перемещениям в эфире или что сущность этого напряжения состоит в таких перемещениях. Пользуясь принятыми обозначениями, напомним:

$$H_x = m\dot{\xi}, \quad H_y = m\dot{\eta}, \quad H_z = m\dot{\zeta}.$$

В таком случае

$$\frac{\partial D_x}{\partial t} = 2cm\dot{p}, \quad \frac{\partial D_y}{\partial t} = 2cm\dot{q}, \quad \frac{\partial D_z}{\partial t} = 2cm\dot{r}.$$

Таким образом, если наблюдаемое напряжение магнитного поля по своей сущности является перемещением частиц эфира, пропорционально последнему и имеет с ним одинаковое направление, то природа диэлектрического тока смещения состоит из вращений, являющихся результатом перемещения эфира. Однако возникает то затруднение, что в этой картине нет места для постоянного диэлектрического смещения, которое всегда наблюдается в электростатике. Более того, в постоянном электрическом поле в отсутствие магнитного напряжения смещения  $\xi$ ,  $\eta$ ,  $\zeta$  исчезают, так что такое состояние среды ничем не отличается от того, в котором электрическое поле отсутствует.

### 10. Напряжение магнитного поля как скорость. Теория света Неймана

Этого затруднения можно избежать, если отождествить с вращениями эфира не ток смещения, но само диэлектрическое смещение. В таком случае наши уравнения должны быть согласованы:

$$\frac{\partial p}{\partial t} = \frac{1}{2} \left( \frac{\partial^2 \zeta}{\partial y \partial t} - \frac{\partial^2 \eta}{\partial z \partial t} \right)$$

и т. д. Следовательно, мы должны положить:

$$H_x = m \frac{\partial \xi}{\partial t}, \quad H_y = m \frac{\partial \eta}{\partial t}, \quad H_z = m \frac{\partial \zeta}{\partial t}, \quad (12)$$

$$D_x = 2cm\dot{p}, \quad D_y = 2cm\dot{q}, \quad D_z = 2cm\dot{r}. \quad (13)$$

Таким образом везде, где наблюдается напряжение магнитного поля, мы должны представить себе скорость эфира в направлении этого напряжения и пропорциональную ему и искать объяснение диэлектрического смещения во вращениях, вызванных этой скоростью или связанных с ней. Таким образом в постоянном магнитном поле, например вокруг стального магнита, мы должны представить себе эфир текущим вдоль силовых линий.

Можно также отметить, что в подобном случае непрерывного движения смещения  $\xi$ ,  $\eta$ ,  $\zeta$  не остаются бесконечно малыми.

Не надо упускать из виду, что в данном объяснении мы исходим из предпосылки, что коэффициент  $m$  имеет везде одно и то же значение

также и в неоднородной среде. В противном случае значения (12) и (13) не удовлетворяли бы уравнениям (7). Например выражение

$$\frac{\partial H_z}{\partial y} - \frac{\partial H_y}{\partial z}$$

не имело бы больше значения  $2m \frac{\partial p}{\partial t}$ , так как к этому должны были бы быть прибавлены члены

$$\frac{\partial m}{\partial y} \frac{\partial \zeta}{\partial t} - \frac{\partial m}{\partial z} \frac{\partial \eta}{\partial t}.$$

Это затруднение давало бы о себе знать особенно там, где свойства среды, а, следовательно, также и значение  $m$  быстро изменяются от точки к точке, как например, на границе двух сред. Следовательно, эта теория предполагает, что коэффициент пропорциональности между скоростью частиц эфира и напряжением магнитного поля всегда и везде одинаков.

Нам остается объяснить вторую группу (9) уравнений. Предварительно необходимо рассмотреть энергетические соотношения. Магнитная энергия есть квадратичная функция магнитной силы и поэтому должна рассматриваться как кинетическая энергия, в то время как электрическая энергия превращается в потенциальную энергию. Кинетическая энергия на единицу объема при плотности среды  $\rho$  равна:

$$\frac{1}{2} \rho \left\{ \left( \frac{\partial \xi}{\partial t} \right)^2 + \left( \frac{\partial \eta}{\partial t} \right)^2 + \left( \frac{\partial \zeta}{\partial t} \right)^2 \right\},$$

а магнитная энергия на единицу объема изотропной среды при  $\mu = 1$  равна:

$$\frac{1}{2} H^2 = \frac{1}{2} m^2 \left\{ \left( \frac{\partial \xi}{\partial t} \right)^2 + \left( \frac{\partial \eta}{\partial t} \right)^2 + \left( \frac{\partial \zeta}{\partial t} \right)^2 \right\}.$$

Таким образом мы должны предположить  $\rho = m^2$ , т. е. что плотность также будет везде одинакова. Однако положение меняется, если  $\mu$  не равно единице. В таких средах магнитная энергия на единицу объема равна:

$$\frac{1}{2} \mu H^2 = \frac{1}{2} \mu m^2 \left\{ \left( \frac{\partial \xi}{\partial t} \right)^2 + \left( \frac{\partial \eta}{\partial t} \right)^2 + \left( \frac{\partial \zeta}{\partial t} \right)^2 \right\},$$

откуда  $\rho = \mu m^2$ , т. е. плотность должна быть пропорциональна проницаемости. Согласно этой теории характерной чертой, например, железа является большая плотность эфира внутри его. Для анизотропных сред отношения несколько более сложны, поскольку для них магнитная энергия на единицу объема равна:

$$\frac{1}{2} \left( \mu_{11} H_x^2 + \mu_{22} H_y^2 + \mu_{33} H_z^2 + 2\mu_{23} H_y H_z + 2\mu_{31} H_z H_x + 2\mu_{12} H_x H_y \right).$$

Теперь, если мы положим  $H_x = m \frac{\partial \xi}{\partial t}$  и т. д., то мы не получим выражения, представляющего квадрат скорости, помноженный на неко-

торый коэффициент. При подходящем подборе системы координат последнее выражение может быть преобразовано в

$$\frac{1}{2} (\nu'_{11} H_{x'}^2 + \nu'_{22} H_{y'}^2 + \nu'_{33} H_{z'}^2).$$

Это выражение может быть рассматриваемо как кинетическая энергия на единицу объема, если предположить, что эфир ведет себя так, как если бы он обладал различной плотностью при движении в различных направлениях.

Рассмотрим снова электрическую энергию, которая должна рассматриваться как потенциальная энергия. Она равна на единицу объема изотропной среды:

$$\frac{1}{2} \mathbf{DE} = \frac{1}{2\epsilon} D^2 = \frac{1}{2\epsilon} 4c^2 m^2 (p^2 + q^2 + r^2).$$

Таким образом эфиру приписывается свойство, согласно которому его потенциальная энергия пропорциональна квадрату вращения его частиц. В дальнейшем изложении мы вернемся к вопросу, каким образом нужно себе представлять такой эфир.

Эта теория сходна с теорией света Неймана, который тоже исходил из предположения, что плотность эфира во всех средах одинакова, и выводил отсюда, что в поляризованном свете колебания происходят в плоскости поляризации. В рассматриваемом толковании это означает, что напряжение магнитного поля расположено в плоскости поляризации, — предположение, которое действительно должно быть сделано в электромагнитной теории света.

## 11. Напряжение электрического поля как скорость.

### Теория света Френеля

В качестве альтернативы мы можем истолковать с точки зрения кинематики уравнения:

$$\frac{\partial E_x}{\partial y} - \frac{\partial E_y}{\partial z} = -\frac{1}{c} \frac{\partial B_x}{\partial t}$$

и т. д.

Это совершенно аналогично предыдущему, причем магнитная индукция представлена вращением частиц эфира, а напряжение электрического поля — скоростью последних. Формулы теперь принимают следующий вид:

$$\left. \begin{aligned} E_x &= m' \frac{\partial \xi}{\partial t}, & E_y &= m' \frac{\partial \eta}{\partial t}, & E_z &= m' \frac{\partial \zeta}{\partial t}, \\ B_x &= -2cm'p, & B_y &= -2cm'q, & B_z &= -2cm'r, \end{aligned} \right\} \quad (14)$$

где  $m'$  снова является постоянной. Кажется несколько странным рассматривать напряжение электрического поля как скорость. Вместо обычного проводника, несущего постоянный заряд, мы теперь имеем постоянное направленное наружу или внутрь течение эфира. В рассмотренной выше теории непрерывное течение эфира вблизи магнита было по меньшей

мере замкнутым — положение вещей, которое легко себе представить сохраняющимся без изменений в течение любого промежутка времени.

Электрическая энергия теперь должна быть сопоставлена с кинетической. Количество ее на единицу объема, равное  $\frac{1}{2} \epsilon E^2$ , должно быть сделано равным:

$$\frac{1}{2} \rho \left\{ \left( \frac{\partial \xi}{\partial t} \right)^2 + \left( \frac{\partial \eta}{\partial t} \right)^2 + \left( \frac{\partial \zeta}{\partial t} \right)^2 \right\}$$

так, чтобы  $\rho = \epsilon m'^2$ . Так как  $m'$  есть величина постоянная, а  $\epsilon$  имеет чрезвычайно различные значения для разных диэлектриков, то плотность эфира, пропорциональная диэлектрической постоянной, должна иметь различные значения в разных веществах.

Как предшествующая теория приближалась к теории Неймана, так рассматриваемая нами сейчас имеет сходство с теорией Френеля. Последняя предполагает, что перемещения частиц эфира перпендикулярны к плоскости поляризации. В рассматриваемом толковании это означает, что такова же и ориентация напряжения электрического поля. Таким образом в каждом из этих двух толкований мы остаемся в согласии с обычными предположениями, принятыми относительно колебаний света в электромагнитной теории. Что же касается совпадения этой модели с теорией Френеля, то можно еще заметить, что различным диэлектрическим постоянным соответствуют различные скорости распространения электромагнитных возмущений, в то время как Френель искал объяснения различных скоростей распространения света в различной плотности эфира в разных средах и сделал эту плотность пропорциональной квадрату показателя преломления, что в точности соответствует сделанному нами предположению. В толковании, рассмотренном в этом параграфе для электрически-анизотропных сред, мы встречаем те же затруднения, что и для магнитно-анизотропных тел в предыдущем параграфе.

При истолковании второй группы уравнений (7) мы рассматриваем магнитную энергию, которая должна быть отождествлена с потенциальной энергией эфира. Она является квадратичной функцией компонентов вращения  $p, q, r$ . Таким образом, как и в предыдущей теории, мы должны представить себе механизм, потенциальная энергия которого представляет собой именно такую функцию.

## 12. Теория упругости. Эфир Мак-Куллоха

В обычном упругом теле соотношения совершенно иные. Пусть  $\xi, \eta, \zeta$  будут снова компонентами смещения (функциями координат  $x, y, z$ ). Тогда в дополнение к смещению и вращению мы имеем растяжения:

$$\left. \begin{aligned} x_x &= \frac{\partial \xi}{\partial x}, \\ y_y &= \frac{\partial \eta}{\partial y}, \\ z_z &= \frac{\partial \zeta}{\partial z}, \end{aligned} \right\} \quad (15)$$



и сдвиги:

$$\left. \begin{aligned} y_z = z_y = \frac{\partial \eta}{\partial z} + \frac{\partial z}{\partial y} \\ z_x = x_z = \frac{\partial z}{\partial x} + \frac{\partial z}{\partial z} \\ x_y = y_x = \frac{\partial z}{\partial y} + \frac{\partial \eta}{\partial x} \end{aligned} \right\} \quad (16)$$

Нормальные компоненты натяжения определяются посредством уравнений:

$$\begin{aligned} X_x &= 2K \{x_x + \theta (x_x + y_y + z_z)\}, \\ Y_y &= 2K \{y_y + \theta (x_x + y_y + z_z)\}, \\ Z_z &= 2K \{z_z + \theta (x_x + y_y + z_z)\}, \end{aligned}$$

а тангенциальные компоненты — уравнениями:

$$\left. \begin{aligned} Y_z = Z_y = Ky_z, \\ Z_x = X_z = Kz_x, \\ X_y = Y_x = Kx_y, \end{aligned} \right\} \quad (17)$$

где  $K$  и  $\theta$  — коэффициенты, введенные Кирхгофом. Энергия на единицу объема равна:

$$K(x_x^2 + y_y^2 + z_z^2) + K\theta(x_x + y_y + z_z)^2 + \frac{1}{2}K(x_y^2 + y_z^2 + z_x^2). \quad (18)$$

Для эфира это должно быть квадратичной функцией компонент вращения:

$$p = \frac{1}{2} \left( \frac{\partial \eta}{\partial y} - \frac{\partial \eta}{\partial z} \right), \quad q = \frac{1}{2} \left( \frac{\partial z}{\partial z} - \frac{\partial z}{\partial x} \right), \quad r = \frac{1}{2} \left( \frac{\partial \eta}{\partial x} - \frac{\partial z}{\partial y} \right).$$

Следующей задачей является сделать предположения, при которых энергия получит такую форму (что мы действительно и находим в более старых теориях света).

Наиболее радикальным методом для достижения этого результата является признание справедливости для эфира очень своеобразной теории упругости, согласно которой потенциальная энергия в каждом случае является квадратичной функцией углов вращения. Это есть так называемый эфир Мак-Куллаха (Mc Cullagh). Посмотрим, как это может быть достигнуто. Существование упругости невозможно при отсутствии сил, стремящихся вернуть смещенные частицы в их исходное положение (состояние равновесия). Нас интересует в данный момент потенциальная энергия, соответствующая этим силам. Если эта энергия будет зависеть только от вращений, то система этих противодействующих сил должна состоять только из пар.

Так как компонентами вращения являются  $p$ ,  $q$ ,  $r$ , то для компонент момента восстанавливающей пары сил на единицу объема мы должны предположить:

$$\begin{aligned} M_x &= -(\alpha_{11}p + \alpha_{12}q + \alpha_{13}r), \quad M_y = -(\alpha_{21}p + \alpha_{22}q + \alpha_{23}r), \\ M_z &= -(\alpha_{31}p + \alpha_{32}q + \alpha_{33}r), \end{aligned} \quad (19)$$

где  $\alpha$  являются постоянными, удовлетворяющими условиям:

$$\alpha_{12} = \alpha_{21}, \quad \alpha_{23} = \alpha_{32}, \quad \alpha_{31} = \alpha_{13}.$$

Эти формулы справедливы также и для анизотропных тел. Отличительной чертой рассматриваемого случая является то, что эта пара сил не должна быть вызвана соседними частицами эфира, так как подобная пара сил должна была зависеть только от относительного вращения.

### 13. Квази-жесткий эфир

Для объяснения этих пар сил может быть введена вторая среда, остающаяся неподвижной и не принимающая участия во вращении первой среды, но воздействующая на последнюю этими восстанавливающими силами. В таком случае первая среда также должна заключать какие-то внутренние силы, которые не все исчезают. Для доказательства этого напомним, каким образом выводятся соотношения  $Y_z = Z_y$  и т. д. в обычных случаях. Рассмотрим параллелепипед  $dx dy dz$  и найдем пару сил, вызывающую вращение вокруг  $X$ -оси (рис. 11). Обе силы, параллельные  $Z$ -оси, действуя на грани  $dx dz$ , дают пару сил  $Z_y dx dy dz$  — силы же, параллельные оси  $Y$ , действующие на грани  $dx dy$ , дают пару сил  $-Y_z dx dy dz$ ; в конечном итоге имеем:  $(Z_y - Y_z) dx dy dz$ .

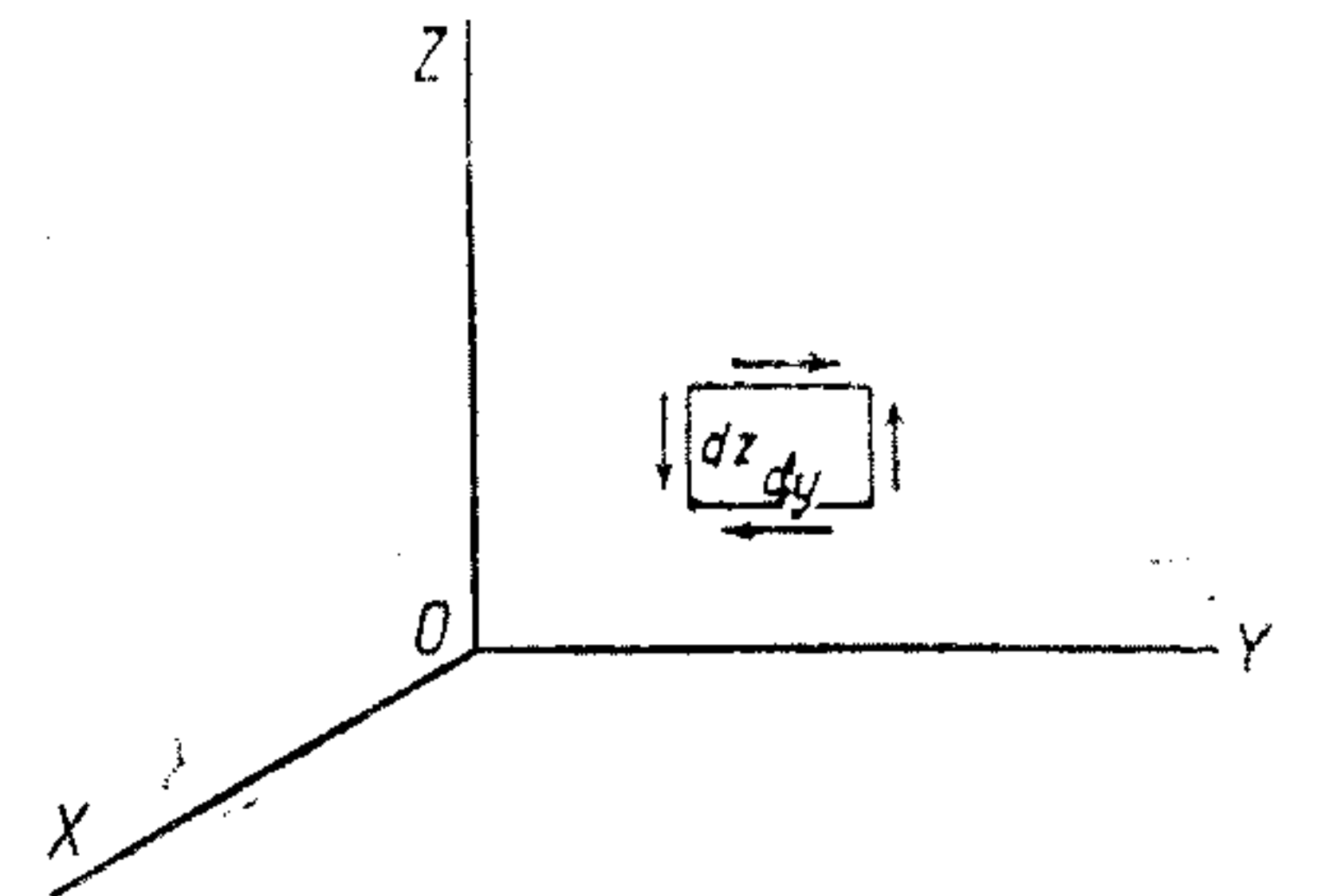


Рис. 11.

Однако эта пара сил должна уничтожаться парой  $M_x dx dy dz$ , так как в противном случае разность пар давала бы бесконечное угловое ускорение, будучи величиной третьего порядка, в то время как момент инерции параллелепипеда есть бесконечно малая пятого порядка. Поэтому для нашего эфира

$$Z_y - Y_z = -M_x.$$

Итак, ясно, что должны существовать тангенциальные натяжения. Подобным же образом находим:

$$\begin{aligned} X_z - Z_x &= -M_y, \\ Y_x - X_y &= -M_z. \end{aligned}$$

Кроме того постараемся, насколько возможно, упростить наши предположения. С этой целью приравняем нормальные компоненты натяжений нулю,  $X_x = Y_y = Z_z = 0$  и положим для тангенциальных натяжений:

$$\begin{aligned} -Z_y = Y_z &= \frac{1}{2} M_x, \\ -X_z = Z_x &= \frac{1}{2} M_y, \\ -Y_x = X_y &= \frac{1}{2} M_z. \end{aligned}$$

Для того чтобы убедиться в том, что эти предположения не противоречат общепринятому выражению энергии, достаточно вычислить энергию среды внутри данной поверхности для стационарного состояния. Пусть  $d\sigma$  будет элементом этой поверхности, внешняя нормаль к которой образует с осями углы  $\lambda$ ,  $\mu$ ,  $\nu$ . Представим себе, что смещения  $\xi$ ,  $\eta$ ,  $\zeta$  производятся некоторыми внешними силами, действующими на элементы поверхности, и что эти силы, а также смещения и натяжения постепенно возрастают, пока не достигнут своих конечных значений.

Сила, действующая на элемент  $d\sigma$  в направлении оси  $X$ , равна:

$$(X_x \cos \lambda + X_y \cos \mu + X_z \cos \nu) d\sigma.$$

Аналогичные выражения получаем для компонент по осям  $Y$  и  $Z$ . Так как все величины возрастают пропорционально друг другу, то находим для полной работы, соответствующей элементу  $d\sigma$ , величину:

$$\begin{aligned} & \frac{1}{2} \{ \xi (X_x \cos \lambda + X_y \cos \mu + X_z \cos \nu) + \\ & + \eta (Y_x \cos \lambda + Y_y \cos \mu + Y_z \cos \nu) + \\ & + \zeta (Z_x \cos \lambda + Z_y \cos \mu + Z_z \cos \nu) \} d\sigma. \end{aligned}$$

Простое рассуждение покажет, что это выражение, интегрированное по всей поверхности  $\sigma$ , дает энергию, заключенную внутри поверхности  $\sigma$ . Этот интеграл может быть преобразован в объемный интеграл

$$\begin{aligned} & \frac{1}{2} \int \left\{ \frac{\partial}{\partial x} (X_x \xi + Y_x \eta + Z_x \zeta) + \right. \\ & + \frac{\partial}{\partial y} (X_y \xi + Y_y \eta + Z_y \zeta) + \\ & \left. + \frac{\partial}{\partial z} (X_z \xi + Y_z \eta + Z_z \zeta) \right\} d\tau, \end{aligned}$$

где  $d\tau$  есть элемент рассматриваемого объема. Отсюда энергия на единицу объема равна:

$$\begin{aligned} & \frac{1}{2} \left\{ \frac{\partial}{\partial x} (X_x \xi + Y_x \eta + Z_x \zeta) + \right. \\ & + \frac{\partial}{\partial y} (X_y \xi + Y_y \eta + Z_y \zeta) + \\ & \left. + \frac{\partial}{\partial z} (X_z \xi + Y_z \eta + Z_z \zeta) \right\}, \end{aligned} \quad (20)$$

или, согласно уравнениям (11), (15) и (16):

$$\begin{aligned} & \frac{1}{2} \{ X_x x_x + Y_y y_y + Z_z z_z + \\ & + \frac{1}{2} (Y_x + X_y) x_y + (Y_x - X_y) r + \\ & + \frac{1}{2} (Z_y + Y_z) y_z + (Z_y - Y_z) p + \\ & + \frac{1}{2} (X_z + Z_x) z_x + (X_z - Z_x) q \}. \end{aligned} \quad (21)$$

Действительно, имеем:

$$\begin{aligned} & Y_x \frac{\partial \eta}{\partial x} + X_y \frac{\partial \xi}{\partial y} = \\ & = \frac{1}{2} (Y_x + X_y) \left( \frac{\partial \eta}{\partial x} + \frac{\partial \xi}{\partial y} \right) + \frac{1}{2} (Y_x - X_y) \left( \frac{\partial \eta}{\partial x} - \frac{\partial \xi}{\partial y} \right) \end{aligned}$$

и т. д., и для того чтобы убедиться в том, что остальные члены исчезают, достаточно вспомнить, что мы имеем дело со стационарным состоянием. Таким образом, например, коэффициент  $\xi$  в уравнении (20) превращается в

$$\frac{1}{2} \left( \frac{\partial X_x}{\partial x} + \frac{\partial X_y}{\partial y} + \frac{\partial X_z}{\partial z} \right) = \frac{1}{2} \rho \frac{\partial^2 \xi}{\partial t^2} = 0.$$

Если энергия (21) должна зависеть только от вращений, то в первую очередь должны исчезнуть члены, зависящие от растяжений, т. е.  $X_x = Y_y = Z_z = 0$  и для того чтобы освободиться от влияния сдвигов, мы должны иметь:

$$Y_x + X_y = 0, \quad Z_y + Y_z = 0, \quad X_z + Z_x = 0.$$

Таким образом мы снова приходим к предыдущим значениям натяжений.

Энергия на единицу объема теперь равна:

$$\begin{aligned} & - \frac{1}{2} (M_x p + M_y q + M_z r) = \\ & = \frac{1}{2} (\alpha_{11} p^2 + \alpha_{22} q^2 + \alpha_{33} r^2 + 2\alpha_{12} pq + 2\alpha_{23} qr + 2\alpha_{31} rp), \end{aligned}$$

и нам остается рассмотреть, каким образом в обеих разобранных нами теориях коэффициенты  $\alpha$  согласуются с величинами, появляющимися в электромагнитных уравнениях. В первом случае (§ 10) мы имели:

$$\left. \begin{aligned} H_x &= m \frac{\partial \xi}{\partial t}, & H_y &= m \frac{\partial \eta}{\partial t}, & H_z &= m \frac{\partial \zeta}{\partial t}, \\ D_x &= 2cm p, & D_y &= 2cm q, & D_z &= 2cm r \end{aligned} \right\} \quad (22)$$

и плотность эфира была  $\rho = m^2$ .

Потенциальная энергия должна совпадать с электрической. Последняя на единицу объема равна:

$$\frac{1}{2} (\epsilon'_{11} D_x^2 + \dots + 2\epsilon'_{12} D_x D_y + \dots),$$

т. е.

$$E_x = \epsilon'_{11} D_x + \epsilon'_{12} D_y + \epsilon'_{13} D_z$$

и т. д.

Таким образом необходимое совпадение требует следующих соотношений:

$$\begin{aligned} \alpha_{11} &= 4\epsilon'_{11} c^2 m^2, \\ \alpha_{22} &= 4\epsilon'_{22} c^2 m^2, \\ \alpha_{33} &= 4\epsilon'_{33} c^2 m^2, \\ \alpha_{12} &= 4\epsilon'_{12} c^2 m^2, \\ \alpha_{23} &= 4\epsilon'_{23} c^2 m^2, \\ \alpha_{31} &= 4\epsilon'_{31} c^2 m^2. \end{aligned}$$

Для изотропных сред мы будем иметь просто:

$$\mathbf{E} = \varepsilon' \mathbf{D},$$

$$\alpha = 4\varepsilon' c^2 m^2.$$

Вторая группа уравнений (9) теперь следует из уравнений движения эфира:

$$\frac{\partial X_x}{\partial x} + \frac{\partial X_y}{\partial y} + \frac{\partial X_z}{\partial z} = \rho \frac{\partial^2 \xi}{\partial t^2}$$

и т. д.

Действительно, полагая здесь

$$X_x = 0,$$

$$X_y = \frac{1}{2} M_z,$$

$$X_z = -\frac{1}{2} M_y,$$

мы имеем:

$$\frac{1}{2} \left( \frac{\partial M_z}{\partial y} - \frac{\partial M_y}{\partial z} \right) = \rho \frac{\partial^2 \xi}{\partial t^2}.$$

Но

$$M_x = -\frac{4c^2 m^2}{2cm} (\varepsilon'_{11} D_x + \varepsilon'_{12} D_y + \varepsilon'_{13} D_z) = -2cm E_x$$

и т. д.

Подставляя это и заменяя  $\frac{\partial \xi}{\partial t}$  через  $\frac{H_x}{m}$ , получаем:

$$\frac{\partial E_z}{\partial y} - \frac{\partial E_y}{\partial z} = -\frac{1}{c} \frac{\partial H_x}{\partial t},$$

что является первым уравнением второй группы (для частного случая  $\mu = 1$ ).

Подобным же образом во втором случае группа (7) уравнений может быть выведена из уравнений движения эфира путем рассмотрения магнитной энергии.

Кельвин привлек внимание к модели эфира такого рода, он назвал его квази-жестким эфиром. Он хотел при помощи последнего дать объяснение магнитных явлений, и, следовательно, рассматривал магнитную индукцию как вращение элементов эфира, что совпадает со вторым из рассмотренных нами случаев.

#### 14. Квази-лабильный эфир

Однако мы можем дать объяснение явлений и не прибегая к столь необычным предположениям относительно упругости эфира. Для этого достаточно будет рассмотреть случай изотропной однородной среды. Подставим в уравнения движения

$$\frac{\partial X_x}{\partial x} + \frac{\partial X_y}{\partial y} + \frac{\partial X_z}{\partial z} = \rho \frac{\partial^2 \xi}{\partial t^2} \text{ и т. д.}$$

компоненты натяжения, как они даны обычной теорией упругости, а именно:

$$X_x = 2K \left\{ \frac{\partial \xi}{\partial x} + \theta \left( \frac{\partial \xi}{\partial x} + \frac{\partial \eta}{\partial y} + \frac{\partial \zeta}{\partial z} \right) \right\},$$

$$X_y = K \left( \frac{\partial \xi}{\partial y} + \frac{\partial \eta}{\partial x} \right), \quad X_z = K \left( \frac{\partial \xi}{\partial z} + \frac{\partial \zeta}{\partial x} \right).$$

Тогда получаем:

$$K \left\{ \left( \frac{\partial^2 \xi}{\partial x^2} + \frac{\partial^2 \xi}{\partial y^2} + \frac{\partial^2 \xi}{\partial z^2} \right) + (1 + 2\theta) \frac{\partial}{\partial x} \left( \frac{\partial \xi}{\partial x} + \frac{\partial \eta}{\partial y} + \frac{\partial \zeta}{\partial z} \right) \right\} = \rho \frac{\partial^2 \xi}{\partial t^2}$$

и т. д.

Теперь мы должны сделать такие предположения, чтобы члены этих уравнений в левой части превратились в компоненты вращения вектора. Это произойдет, если положить  $\theta = -1$ . Тогда последнее уравнение примет вид:

$$K \left\{ \frac{\partial}{\partial y} \left( \frac{\partial \xi}{\partial y} - \frac{\partial \eta}{\partial x} \right) - \frac{\partial}{\partial z} \left( \frac{\partial \zeta}{\partial x} - \frac{\partial \xi}{\partial z} \right) \right\} = \rho \frac{\partial^2 \xi}{\partial t^2},$$

или в зависимости от компонентов вращения:

$$K \left( \frac{\partial r}{\partial y} - \frac{\partial q}{\partial z} \right) = -\frac{1}{2} \rho \frac{\partial^2 \xi}{\partial t^2},$$

что представляет собой искомую форму.

При помощи толкования § 10 это уравнение превращается в первое из уравнений (9) для изотропной среды, а при помощи толкования § 11 — в первое из уравнений (7).

Только что рассмотренная нами среда есть квази-лабильный эфир Кельвина. Равновесие этого эфира лабильно (неустойчиво), так как потенциальная энергия в состоянии равновесия не является минимумом. Действительно, нетрудно видеть, что при вышеизложенных обстоятельствах потенциальная энергия может стать отрицательной, так как ее выражение на единицу объема есть:

$$K(x_x^2 + y_y^2 + z_z^2) + K\theta(x_x + y_y + z_z)^2 + \frac{1}{2} K(x_y^2 + y_z^2 + z_x^2),$$

а последнее при  $\theta = -1$ , очевидно, отрицательно при условии, что сдвиги исчезают и  $x_x$ ,  $y_y$  и  $z_z$  имеют одинаковый знак.

Эта модель эфира, пожалуй, менее удовлетворительна, чем квази-жесткий эфир, так как соответствующая теория ограничена изотропными и однородными средами, так что случаи пограничных поверхностей также выпадают из рассмотрения.

#### 15. Теория Гретца

Последней механической теорией эфира, которую нам остается рассмотреть, является теория Гретца. В этой теории вторая группа уравнений получается тем же путем, что и в теории квази-лабильного эфира.

Действительно, то, что было достигнуто в последнем случае, полагая  $\theta = -1$  в уравнении движения обычной упругой среды:

$$\rho^2 \frac{\partial^2 \xi}{\partial t^2} = K \left\{ \Delta \xi + (1 + 2\theta) \frac{\partial P}{\partial x} \right\},$$

с  $P$  вместо  $\frac{\partial \xi}{\partial x} + \frac{\partial \eta}{\partial y} + \frac{\partial \zeta}{\partial z}$  [и  $\Delta$  вместо  $\frac{\partial^2}{\partial x^2} + \frac{\partial^2}{\partial y^2} + \frac{\partial^2}{\partial z^2}$ ], достигается Гретцем при помощи прибавления к правой части уравнения величины  $-2K(1 + \theta) \frac{\partial P}{\partial x}$ , что превращает последнюю в

$$K \left( \Delta \xi - \frac{\partial P}{\partial x} \right) = -2K \left( \frac{\partial r}{\partial y} - \frac{\partial q}{\partial z} \right).$$

После этого его теория сводится к удержанию для свободного эфира обычных уравнений упругости, так что в пустоте уравнения Максвелла неприменимы. В конце концов, поскольку эксперименты со свободным эфиром невозможны, мы никогда не сможем проверить, будут ли они справедливы для последней среды или нет. Относительно весомых сред Гретц высказывает предположение, что в них на частицу эфира действует не только окружающий эфир, но и весомое вещество. В таком случае сила, вызванная последним, дает член:

$$-2K(1 + \theta) \frac{\partial P}{\partial x}.$$

Гретц дает также и этому некоторое объяснение, поскольку он выводит указанную силу из давления, производимого весомой материей на эфир и представленного в виде

$$p = 2K(1 + \theta) P.$$

## 16. Заряжение проводника согласно теориям упругого эфира

Мы только что видели, как, приписывая эфиру различные свойства, удается дать объяснение уравнений Максвелла. Однако мы здесь должны вернуться к рассмотрению некоторого затруднения, присущего всем механическим теориям эфира и возникающего при рассмотрении заряженного проводника. Если рассматривать электрическую силу как проявление скорости в эфире, то, как уже было упомянуто выше, мы должны представить себе непрерывное течение эфира по направлению к проводнику или от него, хотя мы и не замечаем в последнем никаких изменений.

Как же мы должны представлять себе заряженный проводник согласно теории, рассматривающей магнитную силу как поток эфира? Тогда электрическое смещение представляет собой вращение вокруг силовых линий в направлении, соответствующем направлению последних. Компонентами этого вращения являются  $p = \frac{1}{2} \left( \frac{\partial \zeta}{\partial y} - \frac{\partial \eta}{\partial z} \right)$  и т. д., из чего очевидно, что распределение вращения всегда соленоидально. Проведем через каждую точку пространства вектор, указывающий направление оси

вращения. Тогда система кривых, к которым эти векторы являются касательными, будет представлять собой так называемые вихревые линии, из которых, благодаря соленоидальному распределению, могут быть построены вихревые трубки.

Рассмотрим теперь шарообразный проводник. Во время процесса заряжения последний получает электричество по проволоке. Это означает, что в эфире возбуждаются вращения, вследствие чего во время заряжения проводника мы имеем угловые скорости. Рассмотрим теперь вихревые линии во всем пространстве, окружающем шар. На основании принципа соленоидального распределения эти линии должны или заканчиваться на границах среды или простираются из бесконечности в бесконечность. Каждой такой вихревой линии должна соответствовать другая внутри проволоки. Теперь мы должны себе представить, что волокна эфира в проволоке закручены, и что это кручение распространяется по всему проводнику и от последнего вдоль по силовым линиям в среде. Вращению в последних противодействует упругость среды, вызывающая появление пар, которые, при отсутствии вращающей силы, моментально раскрутили бы всю систему, т. е. разрядили бы проводник. Затруднение заключается в том, чтобы узнать, что происходит при удалении проволоки, так как то, что мы наблюдаем в действительности, нельзя примирить с картиной, которую мы только что нарисовали.

С целью убедиться в этом, рассмотрим произвольную поверхность  $\sigma$ , нормаль которой в точке  $x, y, z$  имеет направляющие углы  $\alpha, \beta, \gamma$  и которая ограничена линией  $s$ . Тогда согласно теореме Стокса:

$$\int_{\sigma} (p \cos \alpha + q \cos \beta + r \cos \gamma) d\sigma = \frac{1}{2} \int_s (\xi dx + \eta dy + \zeta dz). \quad (23)$$

После удаления проволоки поле, окружающее шар, будет совершенно симметрично. Если теперь взять для  $\sigma$  часть концентрического шара, то поверхностный интеграл с точностью до постоянного множителя будет представлять количество электричества, прошедшее через эту поверхность и, следовательно, равно заряду части проводника, вырезаемой конусом, опирающимся на  $s$  и имеющим вершину в центре шара. Тот же заряд представляет также и линейный интеграл в уравнении (23). Вначале мы берем для  $\sigma$  небольшую часть концентрического шара и даем ей медленно возрастать. (Последовательные пограничные линии могут, например, состоять из системы параллельных кругов.) Тогда поверхностный интеграл будет непрерывно возрастать, что является невозможным для линейного интеграла, после того как  $\sigma$  стала больше полушария. В конце концов, когда линия  $s$  сократится до точки, поверхностный интеграл будет представлять заряд всего шара, в то время как линейный интеграл превратится в нуль. Дело в том, что существование в каждой точке на поверхности шара вращения вокруг радиуса, — вращения в одну и ту же сторону, если мы будем смотреть на поверхность шара, находясь с внешней стороны поверхности шара, — является невозможным по чисто кинематическим причинам, как это следует из уравнения (23). Затруднение состоит в том, что вращение везде распределяется соленоидально,

в то время как диэлектрическое смещение не обладает этим свойством в присутствии зарядов.

Лармор, Рейф и др. пытались спасти теорию путем отказа от симметрии вокруг шара. Они предположили, что в том месте, где первоначально находилась проволока, условия несколько отличны от таковых в остальном шаре, а именно, что в этом месте существует канал  $K$ , в котором эфир освобожден от связи с окружающим эфиром, так что в то время как эфир в  $K$  неподвижен, окружающий эфир приобретает вращения, соответствующие напряжению электрического поля, с тем результатом, что линейный интеграл смещения эфира по пути, охватывающему канал, равен всему заряду шара. Было бы возможно сохранить подобное состояние, прилагая к эфиру вне  $K$  вдоль всей поверхности канала подходящие тангенциальные внешние силы. Вместо этого можно было бы связать закрученный эфир с эфиром, находящимся внутри  $K$ , что предупредило бы полное раскручивание среды вне  $K$ . Уравнение (23) не противоречит этому, так как в этом уравнении  $\xi$ ,  $\eta$ ,  $\zeta$  предполагаются вполне непрерывными, тогда как это условие не соблюдается на поверхности  $K$  <sup>1)</sup>.

### III. МОДЕЛЬ ЭФИРА КЕЛЬВИНА

#### 17. Модель квази-жесткого эфира Кельвина

Кельвин представил себе модель квази-жесткого эфира, построенную из гиристов. Эта проблема очень сложна. Дело сводилось к отысканию системы, оказывающей сопротивление только деформациям, которые связаны с вращениями. Этим требованиям отвечают гиристы, сопротивляющиеся всякому изменению направления их осей. Поэтому перед Кельвином возникла задача найти систему, содержащую некоторое количество линий, остающихся параллельными своему первоначальному направлению при любой деформации, не связанной с вращением, и изменяющих свое направление при возбуждении вращений в системе. Вдоль этих линий и надлежит расположить стержни с гиристами.

Рассмотрим однородную деформацию, т. е. такую, в которой компоненты смещения  $\xi$ ,  $\eta$ ,  $\zeta$  каждой из точек системы являются линейными функциями ее координат  $x$ ,  $y$ ,  $z$ :

$$\begin{aligned}\xi &= a_1 + a_{11}x + a_{12}y + a_{13}z, \\ \eta &= a_2 + a_{21}x + a_{22}y + a_{23}z, \\ \zeta &= a_3 + a_{31}x + a_{32}y + a_{33}z.\end{aligned}$$

Если коэффициенты  $a_{11}$  и т. д. выбраны произвольно, то выраженная таким образом деформация вообще содержит в себе вращение. Это может быть найдено геометрическим путем, если вспомнить, что шар превращается в эллипсоид, и если определить те взаимно-перпендикулярные диаметры шара, которые соответствуют осям эллипсоида. Алгебраическое выражение находим, переписав формулу следующим образом:

$$\begin{aligned}\xi &= a_1 + a_{11}x + \frac{1}{2}(a_{12} - a_{21})y + \frac{1}{2}(a_{13} - a_{31})z + \\ &\quad + \frac{1}{2}(a_{12} + a_{21})y + \frac{1}{2}(a_{13} + a_{31})z, \\ \eta &= a_2 + a_{22}y + \frac{1}{2}(a_{23} - a_{32})z + \frac{1}{2}(a_{21} - a_{12})x + \\ &\quad + \frac{1}{2}(a_{23} + a_{32})z + \frac{1}{2}(a_{21} + a_{12})x, \\ \zeta &= a_3 + a_{33}z + \frac{1}{2}(a_{31} - a_{13})x + \frac{1}{2}(a_{32} - a_{23})y + \\ &\quad + \frac{1}{2}(a_{31} + a_{13})x + \frac{1}{2}(a_{32} + a_{23})y.\end{aligned}$$

<sup>1)</sup> Действительное методологическое значение теории Лармора, Рейфа и др. заключается в том, что не следует мыслить себе заряженное тело в столь схематически-абстрактном и упрощенном виде, как это изложено выше. Ныне обнаружено, что даже „элементарный“ заряд электрона представляет чрезвычайно сложную систему. *Прим. ред.*

Таким образом деформация разлагается на смещение, растяжение, вращение и сдвиг, и мы видим, что условиями для деформации с отсутствием вращения являются:

$$a_{12} = a_{21}, \quad a_{23} = a_{32}, \quad a_{31} = a_{13}.$$

Поэтому в такой деформации шесть коэффициентов, не считая сдвигов, остаются неопределенными.

Теперь, для того чтобы подойти к модели Кельвина, построим в плоскости систему равных равносторонних треугольников, соприкасающихся друг с другом, и надстроим на этих треугольниках, как на основаниях, через один равносторонние тетраэдры (рис. 12). Вершины этих тетраэдров тоже лежат в плоскости и образуют систему точек, подобную изображенной на рисунке.

Поэтому на этих точках снова может быть построена система тетраэдров. Это мы выполняем таким образом, что последние тетраэдры своими основаниями занимают то же положение, что и тетраэдры первого ряда, так что первые могут быть получены из последних простым смещением. Это означает, что если мы сначала выбрали в качестве оснований незатушеванные треугольники на рис. 12, то теперь мы берем в качестве оснований треугольники  $PQR$ ,  $RST$  и т. д. Этим способом можно продолжать построение неограниченно, и точно так же система может быть продолжена до бесконечности и с другой стороны плоскости. Таким образом каждая узловая точка системы является общей вершиной четырех тетраэдров, в которой, следовательно, встречаются двенадцать ребер, причем ребра по два попарно являются продолжением друг друга. Затем Кельвин представляет себе на каждой узловой точке шар, от которого отходят шесть стержней и столько же трубок, которые могут свободно принимать любое направление. При этом стержни одного шара входят в трубки другого, где они могут свободно двигаться взад и вперед. Эта система может быть построена в форме тетраэдров согласно вышеописанному. Она не будет противодействовать никакой чистой (невращательной) деформации.

Затем Кельвин вводит в каждый из наших тетраэдров систему трех жестко соединенных и взаимно перпендикулярных стержней переменной длины (что может быть снова произведено при помощи метода стержней и трубок), концы которых должны оставаться в выемках стержней первой системы, так что они каждый раз соединяют два противоположных ребра тетраэдра. В правильном тетраэдре эти стержни совпадают с прямыми, соединяющими середины противоположных ребер, но и в любом другом тетраэдре всегда может быть найдена группа взаимно ортогональных пересекающихся прямых, соединяющих пары противоположных ребер<sup>1)</sup>.

<sup>1)</sup> Это станет очевидным, если мы заметим, что через данную точку может быть всегда проведена одна и только одна прямая, соединяющая две косых (не лежащих в одной плоскости) прямых.

Поэтому, если  $P$  есть произвольная точка внутри тетраэдра, то через  $P$  могут быть проведены три определенных прямых, из которых каждая пересекает пару противоположных ребер. Условие взаимной перпендикулярности этих линий дает три уравнения для координат точки  $P$ . Их решение для случая тетраэдра, бесконечно мало отличающегося от правильного, см. ниже, в тексте.

Введение этих систем стержней не предотвращает никаких деформаций. Теперь мы докажем, что невращательная деформация первоначальной системы всегда вызывает смещение новых стержней параллельно их исходному направлению.

Рассмотрим сначала случай, когда правильный тетраэдр испытывает бесконечно малое растяжение в направлении одного из ребер, например ребра  $AC$ , которое оставляет плоскость, проходящую через  $BD$  и  $E$  — середину  $AC$  — на месте (рис. 13). Достаточно доказать, что может быть найдена группа взаимно перпендикулярных связей между противоположными ребрами нового тетраэдра, параллельных прямым, соединяющим середины противоположных ребер первоначального тетраэдра, потому что в таком случае это и будет единственной существующей группой. Теперь, оставляя линию  $EH$  без изменения, рассмотрим  $FG$ . Если последняя должна остаться параллельной своему первоначальному направлению и продолжать пересекать прямую  $EH$ , то точка ее пересечения с плоскостью

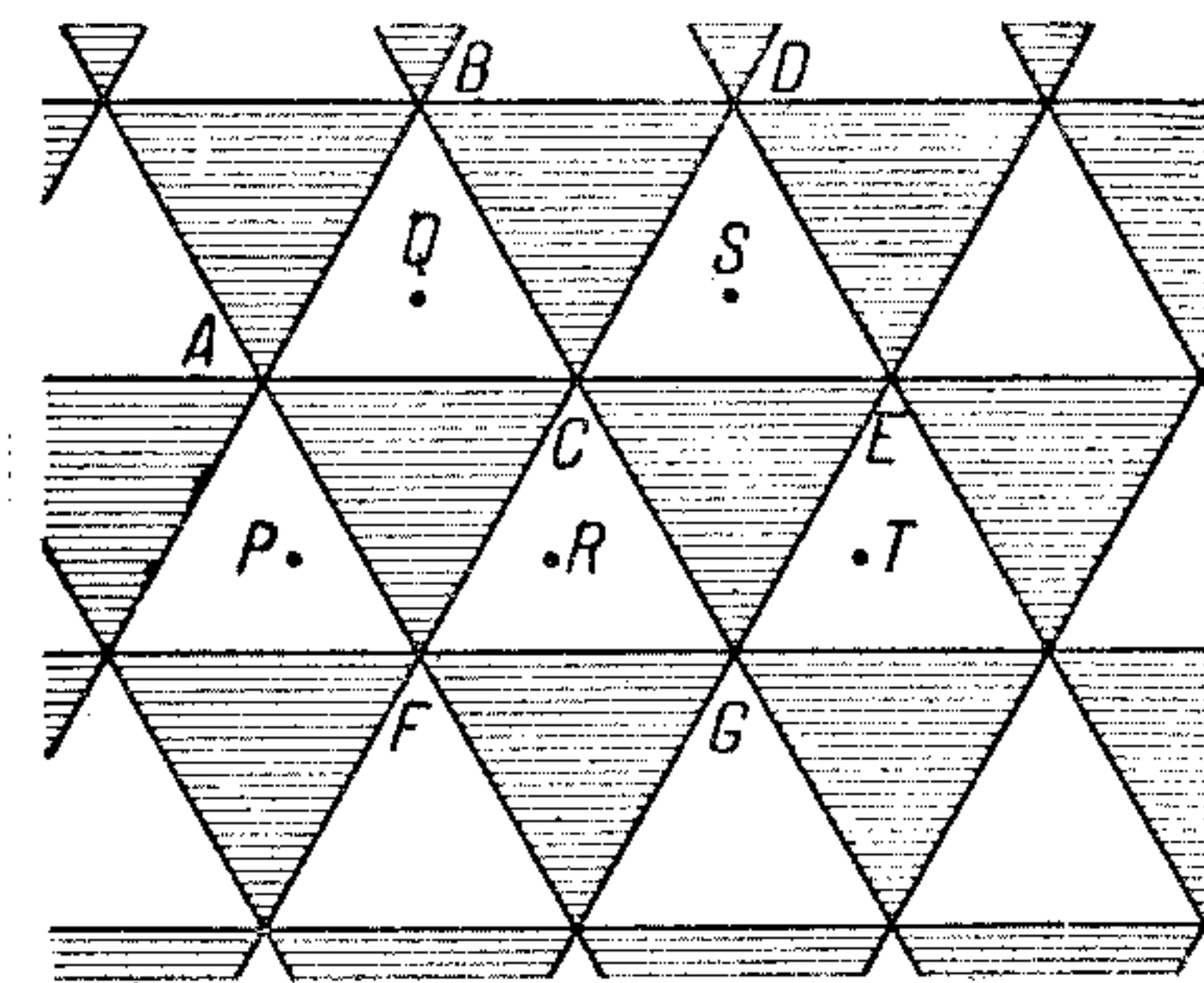


Рис. 12.

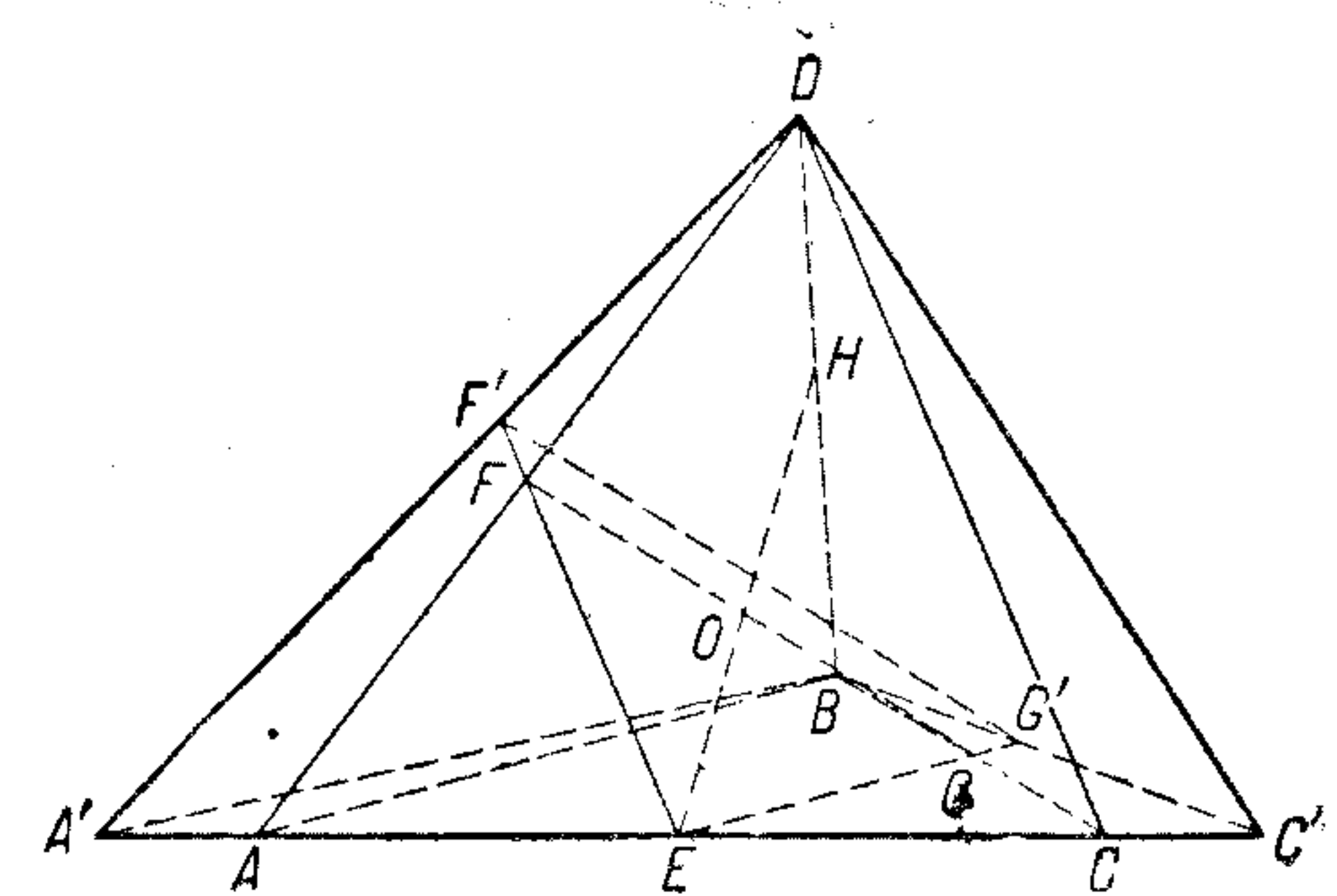


Рис. 13.

$ADC$  должна остаться на прямой  $EF$  и таким образом сместиться вдоль последней, — скажем, в точку  $F'$ . Таким образом достаточно показать, что прямая, проходящая через  $F'$  параллельно  $FG$ , пересекает  $BC'$  или, если  $G'$  является точкой пересечения этой прямой с  $EG$ , что  $FF' = GG'$ ; это, в свою очередь, следует из конгруэнтности треугольников  $DFE$  и  $BGG'$ . Вышесказанное справедливо также и для прямой, соединяющей середины  $AB$  и  $CD$ ; из соображений симметрии очевидно, что эта линия будет снова смещена вдоль  $EH$ , так что мы действительно получаем три ортогональных связи противоположных ребер, параллельные первоначальному. Доказанное только что для растяжения в направлении ребра  $AC$  справедливо для всех остальных ребер, и для полного доказательства нашего положения остается показать, что всякая не связанная с вращением деформация может быть получена наложением шести растяжений вдоль ребер и смещением всей системы. Это, однако, вытекает непосредственно из предшествующего, так как невращательная деформация определяется именно шестью независимо предписанными деформациями. Кроме того отношение между значениями растяжений и коэффициентами  $a_{11}$  и т. д. в основной формуле может быть определено без труда. Действительно, если  $\alpha_1, \beta_1, \gamma_1$  являются направляющими косинусами первого ребра,  $d_1$  —

растяжением в этом направлении, и если это подобным же образом, с соответствующим изменением индексов, спр ведливо для остальных пяти ребер, то мы имеем (независимо от сдвига):

$$\xi = d_1 x_1 (x \alpha_1 + y \beta_1 + z \gamma_1) + \\ + d_2 x_2 (x \alpha_2 + y \beta_2 + z \gamma_2) + \dots + d_6 x_6 (x \alpha_6 + y \beta_6 + z \gamma_6),$$

$$\eta = d_1 \beta_1 (x \alpha_1 + y \beta_1 + z \gamma_1) + \\ + d_2 \beta_2 (x \alpha_2 + y \beta_2 + z \gamma_2) + \dots + d_6 \beta_6 (x \alpha_6 + y \beta_6 + z \gamma_6),$$

$$\zeta = d_1 \gamma_1 (x \alpha_1 + y \beta_1 + z \gamma_1) + \\ + d_2 \gamma_2 (x \alpha_2 + y \beta_2 + z \gamma_2) + \dots + d_6 \gamma_6 (x \alpha_6 + y \beta_6 + z \gamma_6),$$

откуда

$$d_1 \alpha_1^2 + d_2 \alpha_2^2 + \dots + d_6 \alpha_6^2 = a_{11},$$

$$d_1 \beta_1^2 + d_2 \beta_2^2 + \dots + d_6 \beta_6^2 = a_{22},$$

$$d_1 \gamma_1^2 + d_2 \gamma_2^2 + \dots + d_6 \gamma_6^2 = a_{33},$$

$$d_1 \alpha_1 \beta_1 + d_2 \alpha_2 \beta_2 + \dots + d_6 \alpha_6 \beta_6 = a_{12},$$

$$d_1 \beta_1 \gamma_1 + d_2 \beta_2 \gamma_2 + \dots + d_6 \beta_6 \gamma_6 = a_{23},$$

$$d_1 \gamma_1 \alpha_1 + d_2 \gamma_2 \alpha_2 + \dots + d_6 \gamma_6 \alpha_6 = a_{31},$$

и все  $d$  определяются, если даны  $a^1$ ).

Если теперь принять для стержней, расположенных ближе всего к середине, условие, что для вращения стержней необходима пара сил, которая для бесконечно малого вращения пропорциональна вращению и ось которой совпадает с осью вращения, то опять не будет силы, противодействующей невращательной деформации в первой группе точек. Однако при наличии вращения возникает противодействующая пара сил, которая пропорциональна вращению и ось которой всегда совпадает с осью вращения при условии, что три стержня, расположенные ближе всего к середине, обладают всеми указанными свойствами. Чтобы убедиться в этом, достаточно рассмотреть один из тетраэдров. Пусть  $OP$ ,  $OQ$  и  $OR$  будут направления внутренних стержней; рассмотрим бесконечно малое вращение  $\varphi$ , ось которого образует со стержнями углы  $\lambda$ ,  $\mu$ ,  $\nu$ . Оно может быть разложено на вращение  $\varphi \cos \lambda$  вокруг  $OP$ , вращение  $\varphi \cos \mu$  — вокруг  $OQ$  и вращение  $\varphi \cos \nu$  — вокруг  $OR$ . В первом вращении  $OP$  остается на месте, но для вращения  $OQ$  необходима пара сил, обладающая моментом, равным  $C \varphi \cos \lambda$ , ось которого направлена по  $OP$ . Это же справедливо для вращения  $OR$ , так что в общем получаем  $2C \varphi \cos \lambda$ . Таким же образом вращение вокруг  $OQ$  требует пары сил  $2C \varphi \cos \mu$

<sup>1</sup>) Действительно, можно показать, что детерминант коэффициентов  $d_1 \dots d_6$  не исчезает, так что уравнения являются совместными. Для доказательства этого оси координат могут быть выбраны произвольно. Если в качестве последних взяты прямые, соединяющие середины противоположных ребер, то один из направляющих косинусов для каждого ребра будет равен нулю, в то время как другие будут равны  $\frac{1}{\sqrt{2}}$  с тем же или обратным знаком. В таком случае

абсолютное значение детерминанта оказывается равным  $\frac{1}{4}$ .

с осью, направленной по линии  $OQ$ , а вращение вокруг  $OR$  — пары сил  $2C \varphi \cos \nu$ . Соединяя все эти пары сил, мы получаем, как уже было указано, пару сил  $2C \varphi$ , ось которой совпадает с осью вращения.

## 18. Твердый гириостат

В качестве первого приспособления для получения пары сил, необходимой для изменения направления стержня, Кельвин предложил обыкновенный гириостат. В стержень  $AB$  (рис. 14) включено неподвижное кольцо, в котором укреплено второе кольцо, свободно вращающееся вокруг  $PQ \perp AB$ . В центре  $O$  диаметра  $RS$  второго кольца находится диск с  $RS$  в качестве оси. Прежде всего совершенно очевидно, что это устройство не противодействует вращению стержня  $AB$  вокруг оси  $PQ$ . Затем Кельвин укрепляет на каждом стержне по два таких кольца во взаимно-перпендикулярных плоскостях. Однако рассмотрим сначала отдельный гириостат. Его внутреннее кольцо может вращаться вокруг  $PQ$

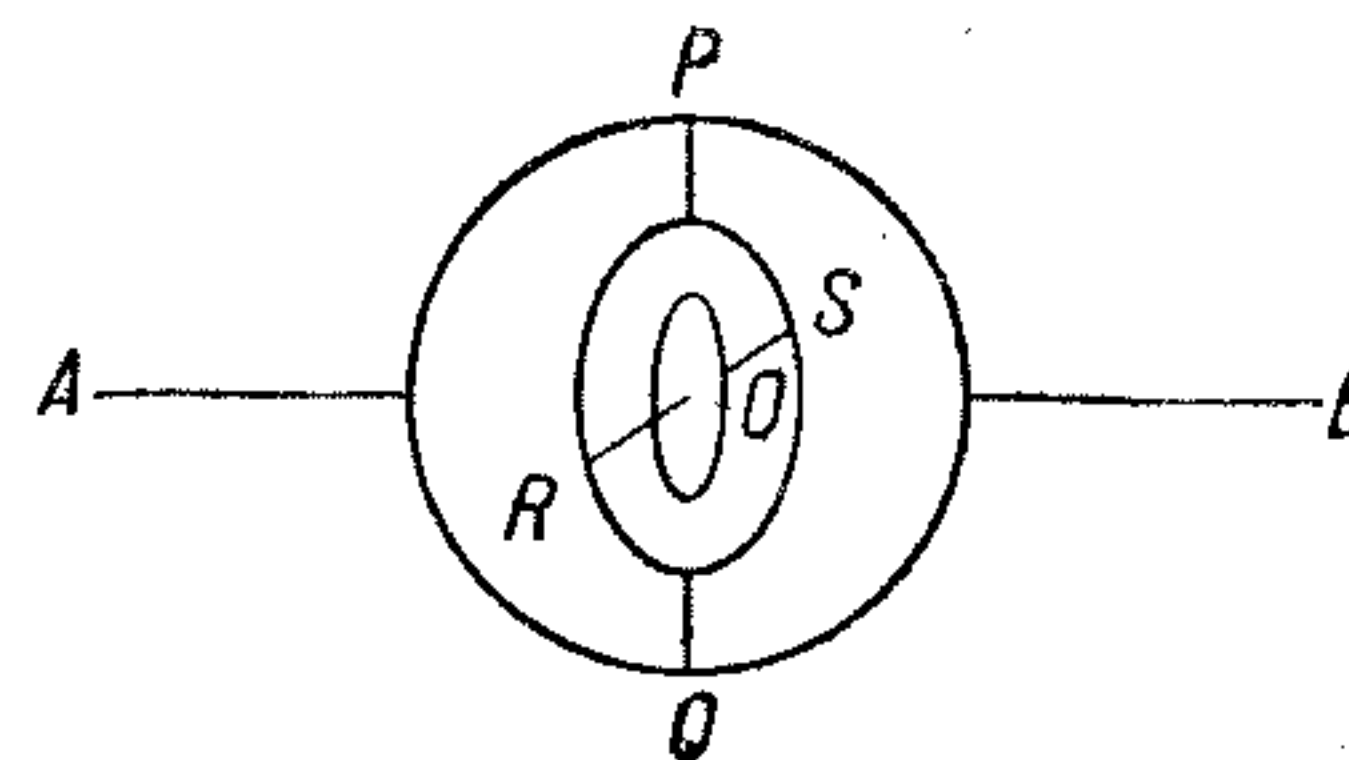


Рис. 14.

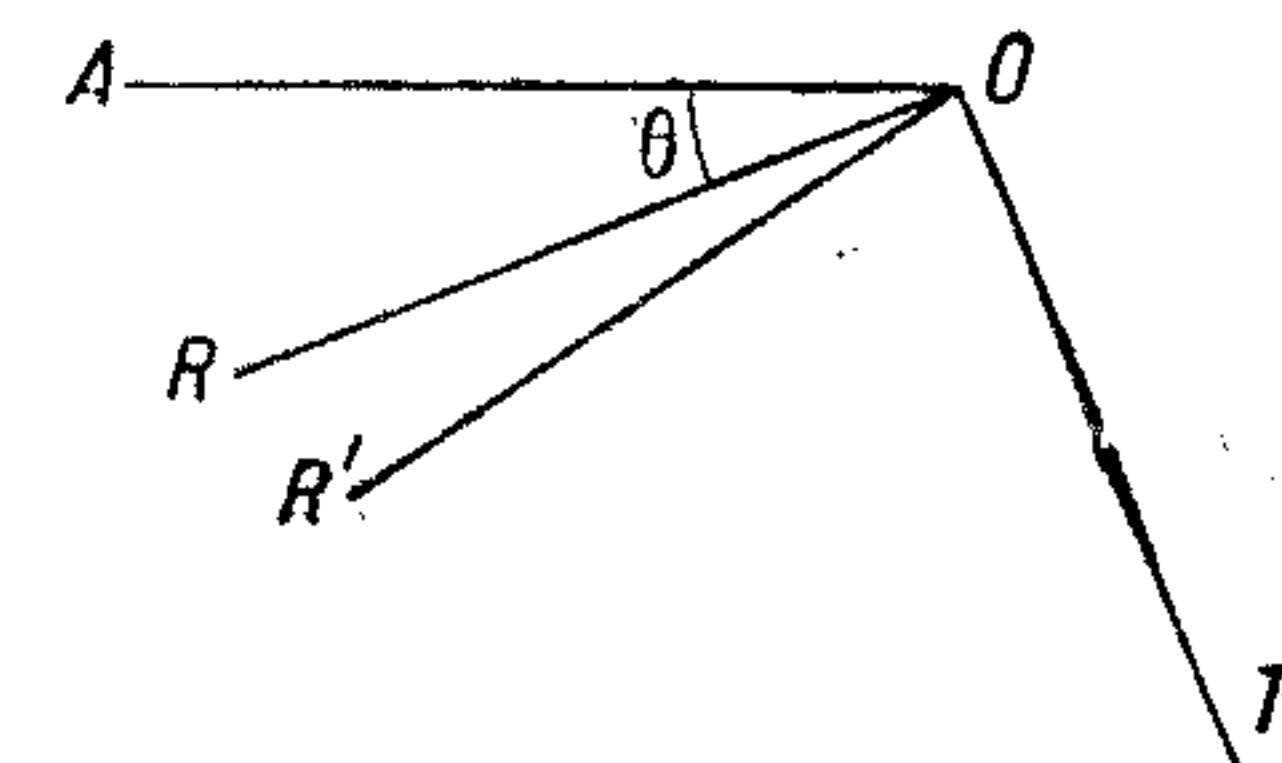


Рис. 15.

а диск может вращаться вокруг  $RS$ . Для каждого предполагаемого вращения, а также для каждого момента по отношению к оси определенное направление предполагается положительным, а именно то, по отношению к которому вращение происходит против часовой стрелки.

Пусть для рассматриваемого нами вращения положительное направление будет дано направлениями  $OP$  и  $OR$ . Пусть  $\omega$  будет угловая скорость диска по отношению к внутреннему кольцу и пусть  $\angle ACR = \theta$ , а следовательно,  $\dot{\theta}$  будет угловой скоростью вокруг  $OP$ . Далее, пусть  $Q$  будет моментом инерции диска относительно оси  $RS$ , а  $Q'$  — моментом инерции относительно оси  $PQ$ . Теперь предположим, что внутреннее кольцо и диск вращаются в то время, как  $APB$  остается неподвижным. Тогда  $Q' \dot{\theta}$  будет моментом количества движения диска относительно  $OP$ , а  $Q' \ddot{\theta}$  — скоростью его изменения. Это изменение момента количества движения может быть разложено (рис. 15) по  $OR$  и прямой  $OT$ , перпендикулярной к  $OR$  и  $OP$  и, следовательно, находящейся в плоскости  $AOR$ . Вместо угловой скорости  $\omega$  и момента количества движения  $Q\omega$  относительно оси  $OR$  диск через промежуток времени  $dt$  имеет угловую скорость  $\omega + d\omega$  и момент количества движения  $Q(\omega + d\omega)$  относительно оси  $OR'$  ( $\angle ROR' = d\theta$ ). Таким образом компонентами момента количества движения в лоть до членов второго порядка являются  $Q(\omega + d\omega)$  по  $OR$  и  $Q\omega d\theta$  по  $OT$ , а скорость его изменения равна  $Q\dot{\omega}$  относительно

$OR$  и  $Q\omega\dot{\theta}$  относительно  $OT$ ; пары сил, произведенные этим изменением момента количества движения, обусловлены силами, с которыми внутреннее кольцо действует на  $R$  и  $S$  и которые, однако, не могут дать пары сил относительно  $OR$ . Таким образом  $Q\omega = 0$ , откуда  $\omega = \text{const}$ .

Рассмотрим теперь систему, состоящую из внутреннего кольца и диска. На нее действуют силы, приложенные в точках  $P$  и  $Q$ , которые таким образом не в состоянии вызвать пары относительно  $OP$ . Теперь, если  $q$  есть момент инерции внутреннего кольца относительно оси  $OP$ , то момент количества движения всей системы по отношению к этой оси будет равен  $Q'\dot{\theta} + q\dot{\theta}$ , а так как эта величина не может изменяться, то сама скорость  $\dot{\theta}$  постоянна.

Теперь посмотрим, что произойдет, если стержень, несущий гироскоп, выведен из положения  $A_0B_0$  в положение  $AB$  (рис. 16), находящееся в плоскости  $A_0P_0B_0$  и образующее с  $A_0B_0$  бесконечно малый угол  $\epsilon$ . Предположим, что стержень удерживается в его новом положении и что внешнее кольцо удерживается в первоначальной плоскости  $A_0P_0B_0$ , так

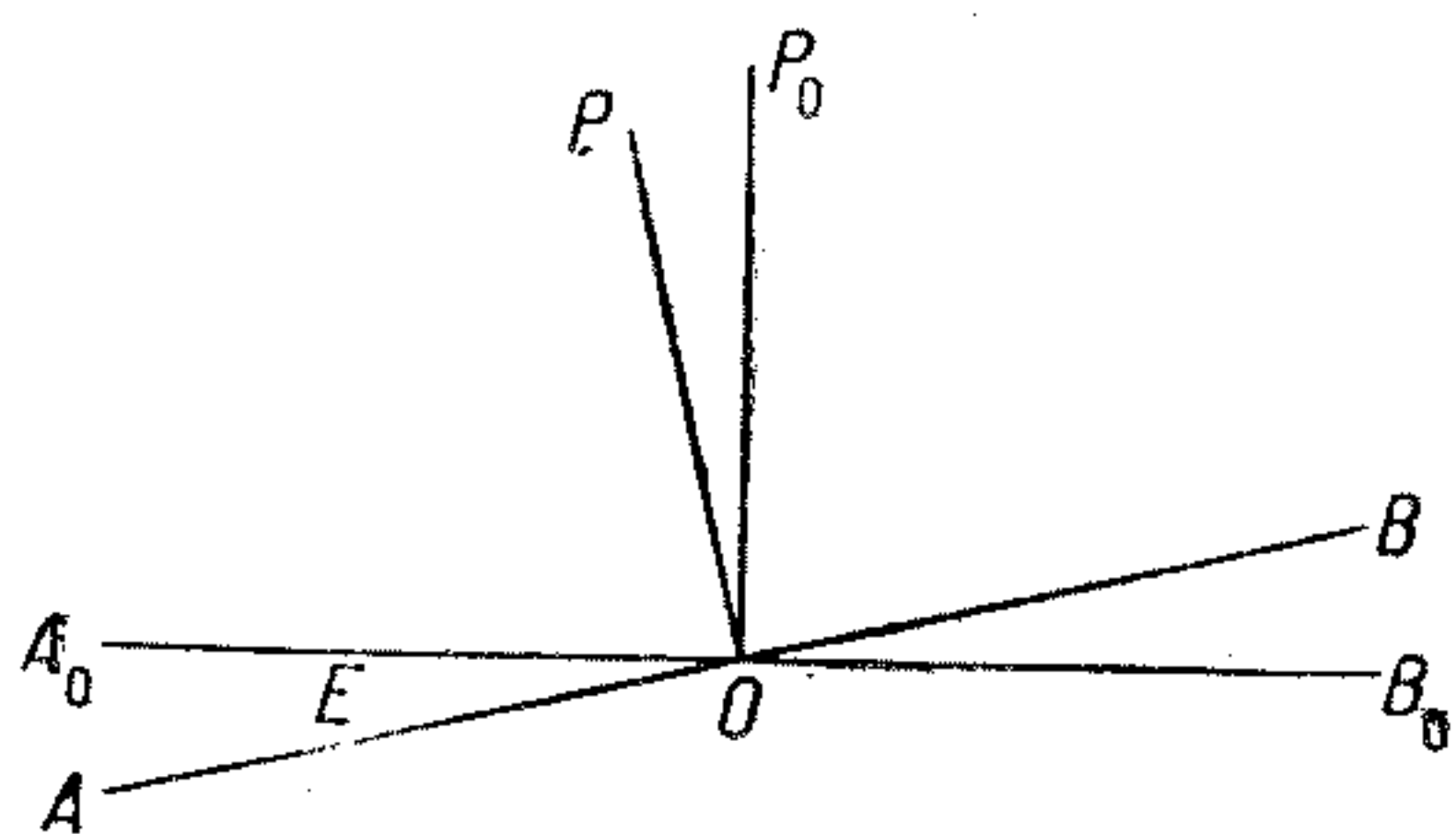


Рис. 16.

что в этой плоскости  $OP$  лежит перпендикулярно к  $AB$ . Вызванные этой переменной положения силы, действующие в точках  $P$  и  $Q$  и поэтому не могут вызвать пары относительно  $PQ$ . Предположим, что первоначально не наблюдается вращения вокруг  $OP_0$  и что  $RS$  первоначально совпадает с направлением  $A_0B_0$  ( $\theta = 0$ ). В таком случае мы будем иметь только момент количества движе-

ния относительно  $OA_0$ , равный  $Q\omega$ , который мы разлагаем на  $Q\omega$  вдоль  $OA$  и  $Q\omega\epsilon$  вдоль  $OP$ . Теперь предположим, что благодаря упомянутой выше перемене положения, первоначально невращавшееся внутреннее кольцо приобретает угловую скорость  $\dot{\theta}$  (которая, как выяснится из последующего, имеет неисчезающее значение). В этой угловой скорости участвует также и диск, но момент количества движения последнего относительно оси  $OR$  не зависит от угловой скорости  $\dot{\theta}$ , а только от угловой скорости вокруг  $OR$ ; таким образом последняя должна сохранить свое первоначальное значение  $\omega$ , так как в продолжение рассмотренной выше перемены положения на диск действовали только те приложенные в точках  $R$  и  $S$  силы, момент которых относительно  $OR$  равен нулю. Таким образом после смещения мы имеем моменты количества движения  $Q\omega$  по  $OA$  и  $(Q' + q)\dot{\theta}$  по  $OP$ , а так как мы не имеем пары сил вокруг  $OP$ , то

$$Q\omega\epsilon = (Q' + q)\dot{\theta},$$

откуда

$$\dot{\theta} = \frac{Q\omega\epsilon}{Q' + q}.$$

Таким образом, благодаря перемене положения стержня, внутреннее кольцо приводится во вращение, причем направление и скорость последнего определяются последней формулой. Для определения дальнейшего

хода вещей могут быть использованы рассуждения, приведенные в начале этого параграфа (так как последние справедливы для всякого положения стержня  $AB$ ). Таким образом мы можем вывести заключение, что величина приобретенной угловой скорости  $\dot{\theta}$  останется без изменения, так что угол  $\theta$  постепенно возрастет до больших значений и что момент количества движения диска испытает на единицу времени изменение, компонентой которого по  $OT$ , перпендикулярной к плоскости внутреннего кольца, будет  $Q\omega\dot{\theta}$ . Для удержания  $APB$  в новом положении необходима постоянная пара сил. После подстановки вместо  $\dot{\theta}$  только что найденного значения, последняя оказывается равной

$$\frac{Q^2\omega^2}{Q' + q} \epsilon$$

и направленной вдоль  $OT$ . Разлагая ее на компоненты по  $OA$  и  $ON \perp OA$  (что соответствует  $\theta = 90^\circ$ ), имеем по  $OA$ :

$$- \frac{Q^2\omega^2}{Q' + q} \epsilon \sin \theta$$

а по  $ON$ :

$$\frac{Q^2\omega^2}{Q' + q} \epsilon \cos \theta.$$

Для нашей теории необходима именно эта последняя компонента.

Действительно, эта пара сил, направление которой совпадает с направлением вращения от  $A_0B_0$  к  $AB$ , необходима для удержания стержня в его новом положении; иными словами, стержень противодействует этому вращению равной и противоположно направленной парой сил. Существование другой компоненты, пропорциональной  $\sin \theta$ , объясняется тем обстоятельством, что необходимы некоторые силы для удержания плоскости  $ABPQ$  в ее первоначальном положении. Для достижения этой цели мы можем укрепить на нашей оси еще один гироскоп, находящийся в той же плоскости, что и первый, и вполне с ним сходный, с той только разницей, что его диск первоначально вращается в обратном направлении. Тогда  $\dot{\theta}$  будет всегда иметь для обоих гироскопов противоположные значения, а так как исходное значение  $\dot{\theta}$  равно нулю для обоих, то углы будут равны, имея противоположные знаки. Таким образом очевидно, что пара сил вокруг  $ON$ , необходимая для возвращения стержня в прежнее положение, будет вдвое больше. Подобным же образом гироскоп, введенный нами в плоскость, перпендикулярную плоскости первого, может быть заменен группой из двух гироскопов, вращающихся в противоположных направлениях, так что в конце концов каждый из стержней будет нести четыре гироскопа. Тогда система будет противодействовать всякому движению, связанному с изменением направления стержней, и никакому другому, что и требовалось согласно условию. Серьезным возражением против этого устройства (как модели эфира) является то, что пара сил, необходимая для удержания стержня в новом положении, становится благодаря множителю  $\cos \theta$  все меньше и меньше (и наконец даже превращается в отрицательную величину).



## 19. Жидкий гироскоп

Кельвин предложил еще одно приспособление для того, чтобы обеспечить необходимость приложения пары сил для изменения направления стержней, а именно жидкий гироскоп. Последний состоит из кольцеобразной трубы (рис. 17), наполненной циркулирующей жидкостью и свободно вращающейся вокруг одного из своих диаметров, как вокруг оси. Эта ось лежит в одном из стержней, рассмотренных в предыдущем параграфе. Одно такое кольцо производит то же действие, что и описанный выше твердый гироскоп.

Теория мало отличается от предыдущей. Пусть ось, вокруг которой вращается кольцо, будет осью  $X$ , и пусть положение кольца определяется углом  $\theta$ , образуемым нормалью к его плоскости, взятой в направлении, соответствующем движению жидкости, и осью  $OZ$ . Тогда для случая  $\theta = 0$  кольцо будет занимать положение, показанное на рис. 17, где

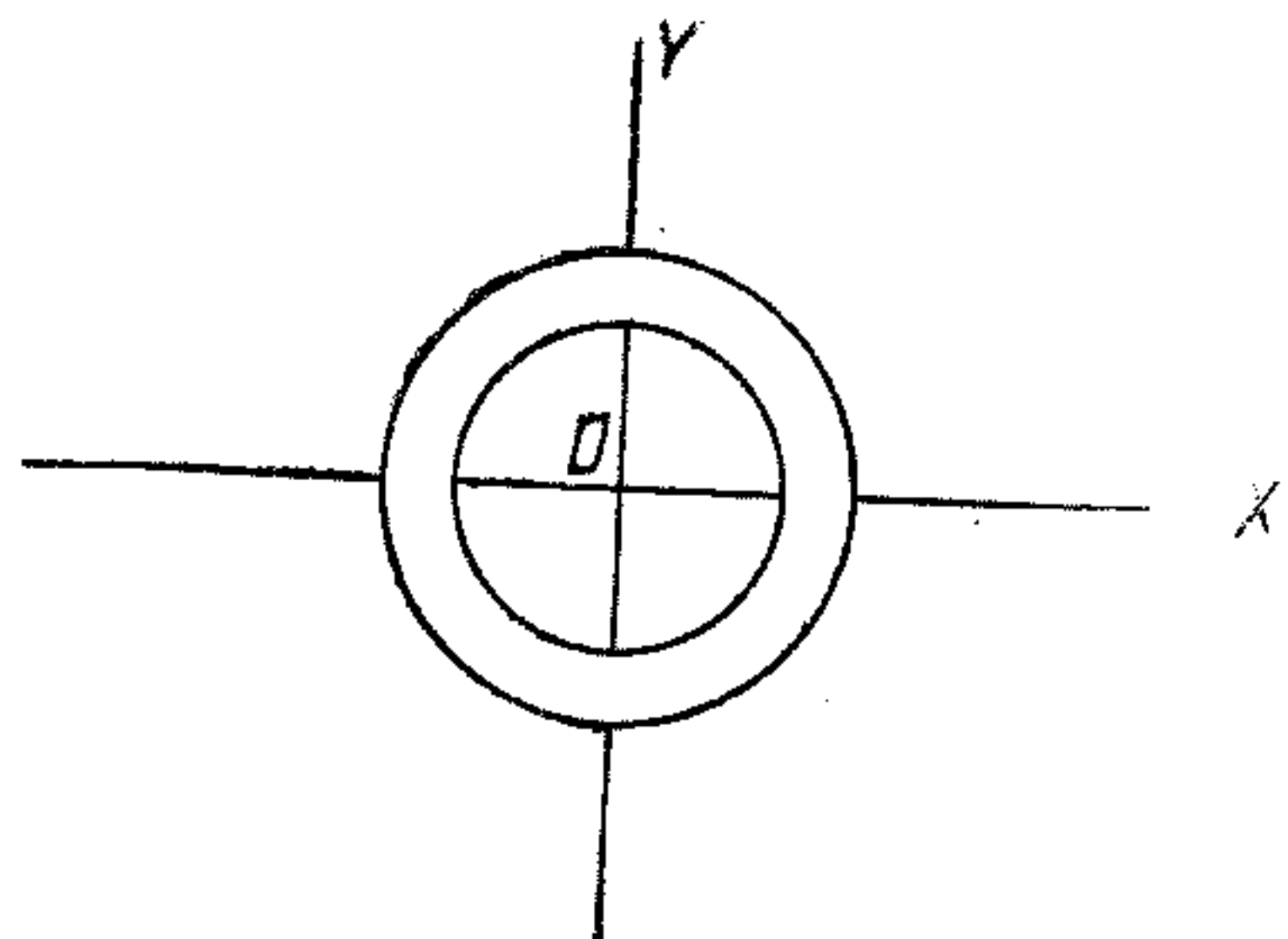


Рис. 17.

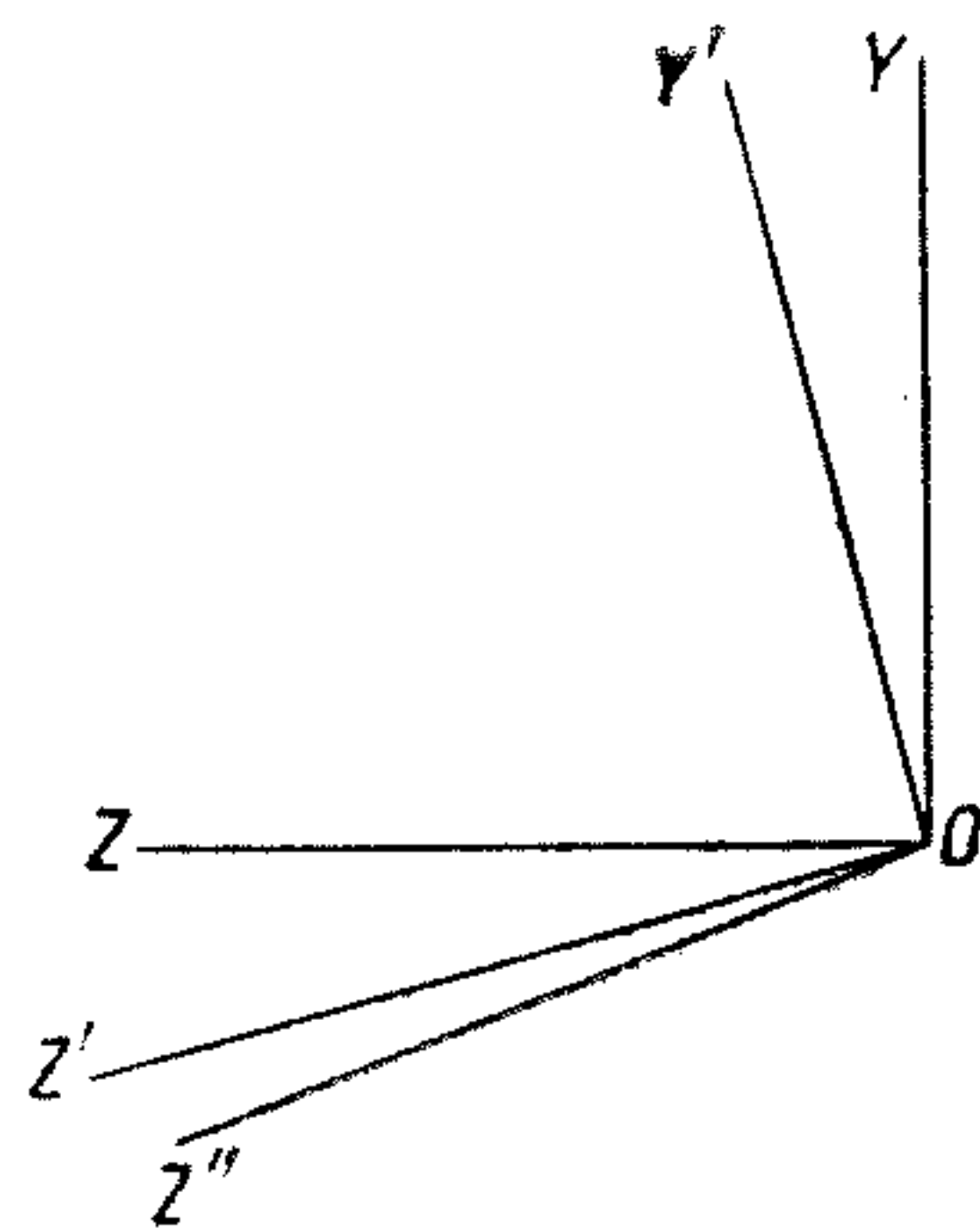


Рис. 18.

ось  $Z$  направлена вперед. Действительное положение кольца в любой момент определяется поворотом  $\theta$  вокруг  $OX$  (рис. 18, где  $OZ'$  является нормалью к плоскости кольца, в то время как  $OY'$  находится в этой плоскости).

Пусть угловая скорость жидкости будет  $\omega$ , момент инерции жидкости относительно оси кольца  $Q$ , а момент инерции ее относительно диаметра  $Q'$  (так что благодаря очень малой ширине трубки  $Q' = \frac{1}{2} Q$ ).

Рассмотрим сначала самую жидкость. Она обладает сначала моментом количества движения  $Q\dot{\theta}$  относительно  $OX$  и  $Q\omega$  относительно  $OZ'$ , а затем моментом  $Q'(\dot{\theta} + d\dot{\theta})$  относительно  $OX$  и  $Q(\omega + d\omega)$  относительно  $OZ''$ . Векторная разность между моментом  $Q(\omega + d\omega)$  относительно  $OZ''$  и  $Q\omega$  относительно  $OZ'$  может быть разложена по  $OY'$  и  $OZ'$ , давая в качестве компонент скорости изменения момента количество движения  $Q\dot{\omega}$  по  $OZ'$  и  $-Q\omega\dot{\theta}$  по  $OY'$ . Жидкость не подвержена действию никаких сил кроме давления стенок трубки, и, согласно известному свойству поверхностей вращения, это давление вызывает возникновение системы сил, пересекающих ось  $OZ'$  и вследствие этого не дающих пары сил относительно  $OZ'$ . Поэтому  $Q\dot{\omega} = 0$  и, следовательно,  $\omega = \text{const}$ .

Переходя к рассмотрению системы, состоящей из жидкости и трубки, предположим, что момент инерции последней относительно оси, вокруг которой она может вращаться, равен  $q$ . Тогда скорость изменения момента количества движения системы по  $OX$  будет равна  $(Q' + q)\dot{\theta}$ , а так как на систему действуют только силы, исходящие от оси, то она будет снова равна нулю и  $\dot{\theta} = \text{const}$ . Таким образом, в то время как ось  $OX$  удерживается в неподвижном состоянии, кольцо может равномерно вращаться вокруг нее и в то же время циркуляция жидкости в трубке совершается с постоянной скоростью. Однако для удержания оси в этом положении к ней должна быть приложена пара сил  $-Q\omega\dot{\theta}$  вокруг оси  $OY'$ , так как  $-Q\omega\dot{\theta}$ , как мы видели, представляет скорость изменения момента количества движения жидкости.

Теперь предположим, что в начальный момент  $\theta = 0$  и  $\dot{\theta} = 0$ , так что мы имеем дело со случаем, изображенным на рис. 17. Конечно, не требуется никакого усилия для того, чтобы повернуть стержень в плоскости  $XOY$ , но вращению вокруг  $OY$  противодействует пара сил. Для того, чтобы убедиться в этом, рассмотрим вращение вокруг  $OY$  на бесконечно малый угол  $\epsilon$ , приводящее стержень  $OX$  (рис. 19) в положение  $OX'$ , в котором он снова удерживается неподвижным. Нормаль  $ON$  плоскости кольца теперь передвинулась в плоскость  $YOZ'$  и вначале совпадает с  $OZ'$  или в крайнем случае составляет с этим направлением угол порядка величины  $\epsilon$ ; однако она приобретает угловую скорость  $\dot{\theta}$  вокруг  $OX'$ , которая будет отличаться от нуля, хотя она может быть только малой величиной порядка  $\epsilon$  (так как эффект изменения положения определяется  $\epsilon$ ). Действительно, после установления нового состояния мы имеем моменты количества движения  $(Q' + q)\dot{\theta}$  относительно  $OX'$  и  $Q\omega'$  относительно  $ON$ . Разлагая оба по  $OZ$  и  $OX$  и помня, что первоначально  $\theta$  и  $\dot{\theta}$  равны нулю, находим для приращения по  $OX$  значение  $(Q' + q)\dot{\theta} + Q\omega\epsilon$ , а так как оно, очевидно, должно исчезнуть, имеем:

$$\dot{\theta} = -\frac{Q\omega}{Q' + q}\epsilon.$$

Заметим еще, что, разлагая момент количества движения жидкости после поворота на  $\epsilon$  по осям  $OX, OY, OZ$ , мы находим для последней компоненты значение  $Q\omega'$  благодаря тому, что членами порядка  $\epsilon^2$  можно пренебречь. А так как силы, действующие на жидкость, в продолжение изменения положения стержня не дают момента относительно  $OZ$ , то  $\omega'$  должно быть равно  $\omega$ .

Значение, найденное для  $\dot{\theta}$ , есть угловая скорость, приобретенная кольцом благодаря изменению положения стержня, с которой оно продолжает вращаться. Для дальнейшего движения остается справедливым все вышесказанное относительно возможных движений в первоначальном

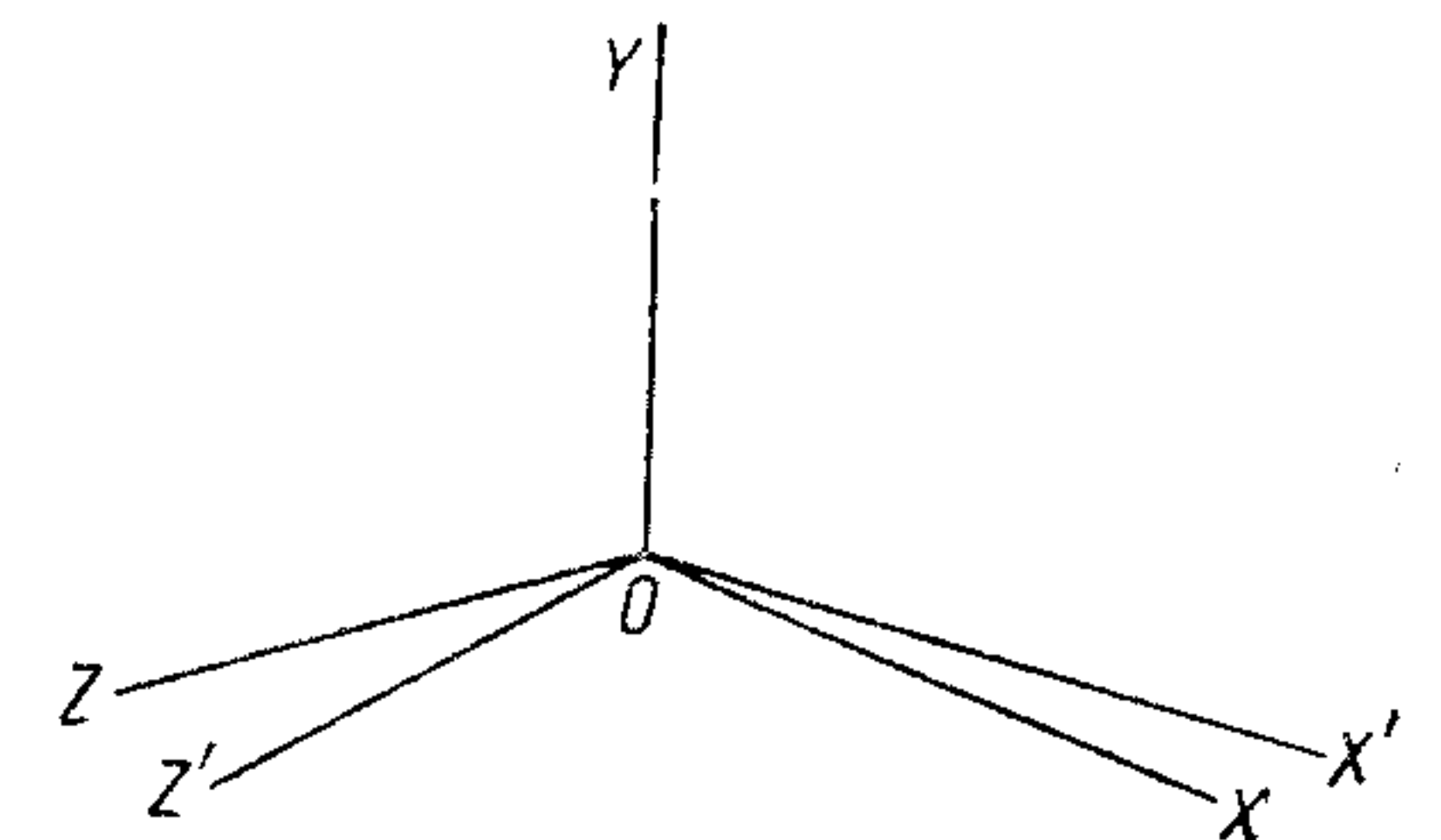


Рис. 19.

положении стержня. Если принять, что  $OY$  и  $OZ$  на рис. 18 изображают направления, обозначенные на рис. 19 через  $OY$  и  $OZ'$ , то нам станет очевидным, что на стержень должна действовать пара сил относительно  $OY'$ , равная

$$-Q\omega\dot{\theta} = \frac{Q^2\omega^2}{Q'+q}\epsilon,$$

которая, в свою очередь, может быть разложена на  $\frac{Q^2\omega^2}{Q'+q}\epsilon \cos \theta$  по  $OY$  и  $\frac{Q^2\omega^2}{Q'+q}\epsilon \sin \theta$  по  $OZ$ . Таким образом вращение стержня вокруг  $OY$  требует прежде всего пары сил вокруг  $OY$ , пропорциональной вращению. Однако в дополнение к этому требуется другая пара сил относительно  $OZ$ , что может быть опять избегнуто при помощи укрепления на оси двух гироскопов с жидкостями, циркулирующими в противоположных направлениях. В таком случае, естественно, требуемая пара сил будет снова удвоена, т. е. будет равна:

$$2 \frac{Q^2\omega^2}{Q'+q}\epsilon \cos \theta.$$

Таким образом в этом случае мы встречаемся с тем же затруднением, на которое мы указывали выше в связи с твердыми гироскопами. Поэтому эти модели применимы только в тех случаях, когда стержень, несущий гироскоп, не смещается слишком далеко в одном направлении, как, например, в случае периодических движений малой амплитуды.

Рассмотрим случай, когда  $\epsilon$  является периодической функцией времени (и остается очень малым). Тогда тем же свойством должна обладать и пара сил, определяющая положение стержня. В этом случае колебание вокруг оси  $OY$  связано с колебанием кольцевой трубки вокруг стержня. Другими словами,  $\theta$  также будет периодической функцией времени, и отклонения будут оставаться незначительными. Кроме того, так как изменения положения стержня чрезвычайно малы, то мы можем рассматривать эти колебания трубки как происходящие вокруг оси  $OX$  (рис. 19). Таким образом имеем следующие моменты количества движения:  $(Q'+q)\dot{\theta}$  относительно  $OX$ ,  $(Q'+q)\dot{\epsilon}$  относительно  $OY$  и  $Q\omega$  относительно оси  $ON$ , нормальной к плоскости кольца. Положение этой оси непрерывно изменяется и образует в данный момент времени с осями  $OX$ ,  $OY$ ,  $OZ$  углы  $\epsilon$ ,  $-\theta$  и  $0$ .

При рассмотрении момента  $Q\omega$  относительно  $ON$  последняя ось не может быть заменена осью  $OZ$ , так как хотя эти направления очень мало отличаются друг от друга, однако сам момент количества движения не мал. Следовательно, он должен снова быть разложен по  $OX$ ,  $OY$  и  $OZ$ . Компонентой по  $OX$  является  $Q\omega\epsilon$ , по  $OY$  является  $-Q\omega\dot{\theta}$ , а по  $OZ$  является  $Q\omega$ . Теперь предположим, что не существует других внешних сил кроме пары сил, вызывающей колебание стержня в плоскости  $XOZ$  и осью которой поэтому является  $O$ ; пусть моментом этой пары сил будет  $K$ , являющееся, конечно, периодической функцией времени. В этом случае имеем следующие уравнения движения: во-первых, рассматривая момент количества движения относительно  $OX$ , имеем:

$$Q\omega\epsilon + (Q'+q)\dot{\theta} = 0,$$

где нуль в правой части обуславливается исчезновением исходных значений  $\epsilon$  и  $\dot{\theta}$ ; во-вторых, рассматривая момент количества движения относительно  $OY$ , имеем:

$$-Q\omega\dot{\theta} + (Q'+q)\ddot{\epsilon} = K,$$

тогда как третье уравнение движения выражает только то, что  $\omega$  есть величина постоянная.

Исключая  $\dot{\theta}$ , получаем:

$$\frac{Q^2\omega^2}{Q'+q}\epsilon + (Q'+q)\ddot{\epsilon} = K.$$

Это выражение имеет форму уравнения вынужденных колебаний. Следовательно, мы можем также говорить о собственных или свободных колебаниях нашей системы в том случае, когда  $K=0$ . Частота этих свободных колебаний равна:

$$\frac{Q\omega}{Q'+q},$$

а их период равен:

$$\frac{2\pi(Q'+q)}{\omega Q}.$$

В присутствии внешней силы, период которой велик в сравнении с периодом свободных колебаний, положение в каждый момент времени будет совпадать с тем, при котором система находилась бы в состоянии равновесия под действием силы, преобладающей в данный момент. Если период внешней силы мал, то разность фаз между колебаниями системы и силы равна  $\frac{1}{2}\pi$ . Если предполагается, что жидкость в трубках циркулирует с большой быстротой, то мы всегда можем ограничиться первым случаем. Тогда при помощи четырех гироскопов, укрепленных описанным выше образом на каждом из внутренних стержней, мы можем дать вполне удовлетворительную модель эфира. Это может быть также устроено таким образом (путем изменения  $Q$  или  $\omega$ ), чтобы дать неоднородную среду, при помощи которой могут быть также представлены явления преломления и отражения. В таком случае период внешней пары сил  $K$  для свободного эфира должен быть предположен очень большим сравнительно с периодом свободных колебаний, а отсюда также и с временем обращения жидкости в трубках. В противном случае член с  $\ddot{\epsilon}$  в нашем уравнении станет заметным, и мы будем принуждены допустить различные плотности эфира для колебаний различных частот, что, в свою очередь, отразится на скорости распространения.

## 20. Жидкость в турбулентном движении в качестве модели эфира

Кельвин пытался также представить эфир при помощи несжимаемой жидкости, находящейся в турбулентном движении. Величины, характеризующие такую среду, те же, что для вихрей. На последние может налагаться более грубое движение, как, например, распространение по оси  $Y$  поперечных колебаний в плоскости  $XOY$ . Если  $f(y, t)$  есть скорость

(по оси  $X$ ) частицы, вызванная этим колебанием, а  $u'$ ,  $v'$ ,  $w'$  — компоненты скорости турбулентного движения в рассматриваемой точке, то результирующая скорость будет  $u = f(y, t) + u'$ ,  $v = v'$ ,  $w = w'$ . Скорость, соответствующая колебаниям, может быть получена независимо — путем определения средних значений для пространства, размеры которого малы в сравнении с длиной волны колебательного движения, но велики сравнительно с вихрями. Тогда средняя скорость для турбулентного движения будет равна нулю, в то время как  $f(y, t)$  будет почти одинакова по всей области, по которой мы выводим среднее значение. Полученные таким образом средние величины будут изображаться посредством черт над буквами, представляющими величины, о которых идет речь.

Теперь мы перейдем к выводу двух уравнений, которые покажут, что поперечные колебания действительно могут распространяться, а также дадут величину скорости распространения последних. К первому из этих уравнений мы приходим путем рассмотрения количества движения по оси  $X$ , проведенной в плоскости, перпендикулярной оси  $Y$ . Действительно, такая плоскость пересекается жидкостью в обоих направлениях и даже в одинаковых количествах, но количество движения жидкости, текущей в одном направлении, может отличаться от количества движения жидкости, текущей в противоположном направлении. Для избытка количества движения, перенесенного в положительную сторону, сравнительно с таковым в отрицательном направлении, находим на единицу площади  $\rho \overline{u'v'}$ , если  $\rho$  есть плотность жидкости<sup>1)</sup>.

Рассматривая увеличение количества движения внутри небольшого цилиндра, основания которого перпендикулярны к оси  $Y$ , находим в качестве первого из искоемых уравнений:

$$\frac{\partial f(y, t)}{\partial t} = - \frac{\partial (u'v')}{\partial y}. \quad (24)$$

Далее, имеем обычные уравнения движения невязкой жидкости:

$$\left. \begin{aligned} \frac{\partial u}{\partial t} + u \frac{\partial u}{\partial x} + v \frac{\partial u}{\partial y} + w \frac{\partial u}{\partial z} &= - \frac{\partial p}{\partial x}, \\ \frac{\partial v}{\partial t} + u \frac{\partial v}{\partial x} + v \frac{\partial v}{\partial y} + w \frac{\partial v}{\partial z} &= - \frac{\partial p}{\partial y}, \\ \frac{\partial w}{\partial t} + u \frac{\partial w}{\partial x} + v \frac{\partial w}{\partial y} + w \frac{\partial w}{\partial z} &= - \frac{\partial p}{\partial z}, \end{aligned} \right\} \quad (25)$$

где  $p$  есть давление, деленное на плотность.

Подставляя наши частные значения  $u = u' + f(y, t)$  и т. д., получаем из первых двух уравнений:

$$\begin{aligned} \frac{\partial f(y, t)}{\partial t} + \frac{\partial u'}{\partial t} &= - \left\{ f(y, t) \frac{\partial u'}{\partial x} + v' \frac{\partial f(y, t)}{\partial y} \right\} - \left\{ u' \frac{\partial u'}{\partial x} + v' \frac{\partial u'}{\partial y} + w' \frac{\partial u'}{\partial z} + \frac{\partial p}{\partial x} \right\}, \\ \frac{\partial v'}{\partial t} &= - f(y, t) \frac{\partial v'}{\partial x} - \left\{ u' \frac{\partial v'}{\partial x} + v' \frac{\partial v'}{\partial y} + w' \frac{\partial v'}{\partial z} + \frac{\partial p}{\partial y} \right\}, \end{aligned}$$

<sup>1)</sup> Это можно сравнить с переносом количества движения в газе, обусловленным прохождением молекул сквозь плоскость, которое рассматривается в теории вязкости.

откуда

$$\begin{aligned} v' \frac{\partial f(y, t)}{\partial t} + \frac{\partial (u'v')}{\partial t} &= - \left\{ f \frac{\partial (u'v')}{\partial x} + v'^2 \frac{\partial f}{\partial y} \right\} - \\ &- \left\{ u' \frac{\partial (u'v')}{\partial x} + v' \frac{\partial (u'v')}{\partial y} + w' \frac{\partial (u'v')}{\partial z} + v' \frac{\partial p}{\partial x} + u' \frac{\partial p}{\partial y} \right\}. \end{aligned}$$

Уравнение может быть значительно упрощено путем нахождения среднего значения для обеих сторон.  $f(y, t)$  и  $\frac{\partial f(y, t)}{\partial t}$  могут быть рассматриваемы как постоянные величины по всему пространству, по которому производится усреднение. Таким образом

$$\overline{v' \frac{\partial f(y, t)}{\partial t}} = \overline{v'} \frac{\partial f(y, t)}{\partial t} = 0,$$

так как  $\overline{v'} = 0$ . Мы снова имеем  $\frac{\partial \overline{\phi}}{\partial x} = 0$  для всякой величины  $\phi$ , которая совершает флуктуации на расстояниях малых в сравнении с размерами пространства, по которому производится усреднение. Мы должны еще принять во внимание члены, подобные  $u' \frac{\partial (u'v')}{\partial x}$ . Если написать

$$u' \frac{\partial (u'v')}{\partial x} = \frac{\partial u'(u'v')}{\partial x} - u'v' \frac{\partial u'}{\partial x},$$

то нетрудно видеть, что в процессе усреднения у нас остается среднее значение выражения:

$$- \overline{u'v' \left( \frac{\partial u'}{\partial x} + \frac{\partial v'}{\partial y} + \frac{\partial w'}{\partial z} \right)}.$$

Однако последнее везде равно нулю (так как жидкость несжимаема). Таким образом наше уравнение принимает вид:

$$\frac{\partial \overline{(u'v')}}{\partial t} = - \overline{v'^2} \frac{\partial f(y, t)}{\partial t} - \left( \overline{v' \frac{\partial p}{\partial x}} + \overline{u' \frac{\partial p}{\partial y}} \right). \quad (26)$$

Теперь предположим, что  $p_0 \rho$  будет давление в том случае, когда  $f(y, t)$  везде равно нулю, а  $p_0 \rho + p' \rho$  действительное давление, и предположим, что  $f(y, t)$  всегда очень мало в сравнении со скоростями турбулентного движения. В отсутствии колебаний член в левой части уравнения (26) и первый член в правой части равны нулю, так что

$$\overline{v' \frac{\partial p_0}{\partial x}} + \overline{u' \frac{\partial p_0}{\partial y}} = 0.$$

Предположим, что это уравнение справедливо и в том случае, когда  $u'$  и  $v'$  представляют собой скорости турбулентного движения, сопровождающего колебательное движение. Тогда мы можем положить:

$$\overline{v' \frac{\partial p}{\partial x}} + \overline{u' \frac{\partial p}{\partial y}} = \overline{v' \frac{\partial p'}{\partial x}} + \overline{u' \frac{\partial p'}{\partial y}}. \quad (27)$$

Однако одним из слабых мест этой теории является то, что остается неизвестным, отражаются ли колебания на свойствах турбулентного движения. Но мы не станем останавливаться на рассмотрении этого и других затруднений, так как нашей единственной задачей является дать в общих чертах описание схемы Кельвина.

С целью преобразования уравнения (27) возвращаемся к уравнениям

$$\left. \begin{aligned} \frac{\partial u}{\partial t} + u \frac{\partial u}{\partial x} + v \frac{\partial u}{\partial y} + w \frac{\partial u}{\partial z} &= -\frac{\partial p}{\partial x}, \\ \frac{\partial v}{\partial t} + u \frac{\partial v}{\partial x} + v \frac{\partial v}{\partial y} + w \frac{\partial v}{\partial z} &= -\frac{\partial p}{\partial y}, \\ \frac{\partial w}{\partial t} + u \frac{\partial w}{\partial x} + v \frac{\partial w}{\partial y} + w \frac{\partial w}{\partial z} &= -\frac{\partial p}{\partial z}, \end{aligned} \right\} \quad (25)$$

из которых следует:

$$\Delta p = -\left\{ \left(\frac{\partial u}{\partial x}\right)^2 + \left(\frac{\partial v}{\partial y}\right)^2 + \left(\frac{\partial w}{\partial z}\right)^2 \right\} - 2 \left( \frac{\partial v}{\partial z} \frac{\partial w}{\partial y} + \frac{\partial w}{\partial x} \frac{\partial u}{\partial z} + \frac{\partial u}{\partial y} \frac{\partial v}{\partial x} \right).$$

Теперь, если  $u, v, w$  заменены значениями, которые они имеют в присутствии колебаний, то  $f(y, t)$  оказывает влияние только на член, содержащий  $\frac{\partial u}{\partial y}$ , и мы находим:

$$\Delta p' = -2 \frac{\partial f(y, t)}{\partial y} \frac{\partial v'}{\partial x}.$$

Решение этого уравнения может быть выражено символически следующим образом:

$$p' = -2 \Delta^{-1} \frac{\partial f(y, t)}{\partial y} \frac{\partial v'}{\partial x}.$$

Значение символа  $\Delta^{-1}$  известно из теории уравнения Пуассона:  $\Delta \varphi = \chi$ , решением которого является:

$$\varphi = \Delta^{-1} \chi = -\frac{1}{4\pi} \int \frac{\chi}{r} d\tau.$$

В нашем случае, благодаря быстрым переменам знака  $\frac{\partial v'}{\partial x}$ , в то время как  $\frac{\partial f(y, t)}{\partial y}$  изменяется гораздо медленнее, только область, лежащая в непосредственном соседстве с точкой, для которой вычисляется  $p'$ , играет роль в пространственном интеграле.

Следовательно, мы можем рассматривать  $\frac{\partial f(y, t)}{\partial y}$  как постоянный множитель, так что

$$p' = -2 \frac{\partial f(y, t)}{\partial y} \Delta^{-1} \frac{\partial v'}{\partial x}.$$

Полагая

$$v' \frac{\partial p'}{\partial x} + u' \frac{\partial p'}{\partial y} = Q$$

и имея в виду, что  $\frac{\partial f(y, t)}{\partial t}$  изменяется медленно, находим:

$$\begin{aligned} Q &= -2 \frac{\partial f(y, t)}{\partial y} \left( v' \frac{\partial}{\partial x} + u' \frac{\partial}{\partial y} \right) \Delta^{-1} \frac{\partial v'}{\partial x} = \\ &= -2 \frac{\partial f(y, t)}{\partial y} \left( v' \frac{\partial^2}{\partial x^2} + u' \frac{\partial^2}{\partial x \partial y} \right) \Delta^{-1} v'. \end{aligned} \quad (28)$$

Теперь, находя средние значения, получаем:

$$\overline{v' \frac{\partial^2}{\partial x^2} \Delta^{-1} v'} = \overline{v' \frac{\partial^2}{\partial z^2} \Delta^{-1} v'};$$

и хотя это и не вполне точно, мы можем предположить, что и третья средняя величина

$$\overline{v' \frac{\partial^2}{\partial y^2} \Delta^{-1} v'}$$

имеет то же значение. Таким образом

$$\overline{v' \frac{\partial^2}{\partial x^2} \Delta^{-1} v'} = \frac{1}{3} \overline{v' \Delta \Delta^{-1} v'} = \frac{1}{3} \overline{v'^2}.$$

Для нахождения последнего члена уравнения (28) полагаем:

$$\frac{\partial}{\partial y} \Delta^{-1} v' = \Psi.$$

Тогда

$$u' \frac{\partial \Psi}{\partial x} = \frac{\partial (u' \Psi)}{\partial x} - \Psi \frac{\partial u'}{\partial x}.$$

При усреднении первый член дает нуль, так что

$$\overline{u' \frac{\partial \Psi}{\partial x}} = \overline{w' \frac{\partial \Psi}{\partial z}} = -\frac{1}{2} \overline{\Psi \left( \frac{\partial u'}{\partial x} + \frac{\partial w'}{\partial z} \right)} = \frac{1}{2} \overline{\Psi \frac{\partial v'}{\partial y}},$$

$$\overline{Q} = -2 \frac{\partial f(y, t)}{\partial y} \left\{ \frac{1}{3} \overline{v'^2} + \frac{1}{2} \overline{\frac{\partial v'}{\partial y} \frac{\partial}{\partial y} (\Delta^{-1} v')} \right\}.$$

Путем сокращений, подобных сделанным выше, получаем:

$$\begin{aligned} \overline{Q} &= -2 \frac{\partial f(y, t)}{\partial y} \left\{ \frac{1}{3} \overline{v'^2} - \frac{1}{2} \overline{v' \frac{\partial^2}{\partial y^2} \Delta^{-1} v'} \right\} = \\ &= -2 \frac{\partial f(y, t)}{\partial y} \left\{ \frac{1}{3} \overline{v'^2} - \frac{1}{6} \overline{v' \Delta \Delta^{-1} v'} \right\}, \end{aligned}$$

т. е.

$$\overline{Q} = -\frac{1}{3} \overline{v'^2} \frac{\partial f(y, t)}{\partial y}.$$

Если  $R^2$  есть средняя квадратичная скорости в турбулентном движении, то

$$\overline{u'^2} + \overline{v'^2} + \overline{w'^2} = 3 \overline{v'^2} = R^2$$

и уравнение (26) получает вид:

$$\frac{\partial \overline{(u' v')}}{\partial t} = -\frac{2}{9} R^2 \frac{\partial f(y, t)}{\partial y}. \quad (29)$$

Это есть второе искомое уравнение. Комбинируя его с первым из найденных нами уравнений имеем:

$$\frac{\partial(\overline{u'v'})}{\partial y} = -\frac{\partial f(y,t)}{\partial t} \quad (30)$$

и, элиминируя  $\overline{u'v'}$ , получаем:

$$\frac{\partial^2 f}{\partial t^2} = \frac{2}{9} R^2 \frac{\partial^2 f}{\partial y^2}$$

которое показывает, что в нашей жидкости поперечные колебания способны распространяться со скоростью  $\frac{\sqrt{2}}{3} R$ .

#### IV. ПРИТЯЖЕНИЕ И ОТТАЛКИВАНИЕ ПУЛЬСИРУЮЩИХ ШАРОВ

##### 21. Сущность проблемы

Рассмотрим несжимаемую лишенную трения жидкость, в которой движутся шары. Это движение может заключаться либо в перемещении, либо в расширении и сжатии шаров, причем оба могут быть периодичны.

Займемся сначала определением движения жидкости в том случае, если движение шаров задано.

Частицы невязкой несжимаемой жидкости, не находящейся во вращении, никогда не могут начать вращаться. В таком случае мы имеем потенциал скоростей, и компоненты скорости могут быть представлены в виде

$$u = \frac{\partial \Phi}{\partial x}, \quad v = \frac{\partial \Phi}{\partial y}, \quad w = \frac{\partial \Phi}{\partial z}.$$

Благодаря несжимаемости жидкости  $\Phi$  будет удовлетворять уравнению Лапласа  $\Delta \Phi = 0$ , откуда следует, что скорость в каждой точке пространственной области будет определена, если в каждой точке границы области известна нормальная скорость, потому что в этом случае  $\frac{\partial \Phi}{\partial n}$  известно по всей границе и таким образом определено также и  $\Phi$  во всей области, так как  $\Phi$  непрерывна и удовлетворяет уравнению Лапласа. Рассмотрим пространство, ограниченное неподвижной замкнутой поверхностью на бесконечном расстоянии, а также поверхностями всех шаров. Тогда нормальная скорость по всем этим границам нам известна, так как движение шаров задано. Если  $a, b, c$  координаты центра одного из шаров,  $R$  — его радиус, то движение определяется при помощи  $\dot{a}, \dot{b}, \dot{c}$  и  $\dot{R}$ . Остается найти подходящее решение уравнения  $\Delta \Phi = 0$ . Оно дается выражением:

$$V_k = (-1)^k \frac{1}{k!} \frac{\partial^k}{\partial h_1 \partial h_2 \dots \partial h_k} \left( \frac{1}{r} \right),$$

где  $h_1, h_2 \dots h_k$  измеряются по произвольно избранным направлениям (и  $r$  есть расстояние от центра шара). Это есть однородная функция пространственных координат степени  $-(k+1)$ . Если положить

$$V_k = Y_k r^{-(k+1)},$$

то  $Y_k$  (шаровая гармоническая функция) есть однородная функция нулевой степени. Затем напишем

$$H_k = V_k r^{2k+1} = Y_k r^k;$$

тогда  $H_k$  будет однородной функцией степени  $k$ , которая может быть представлена целой алгебраической функцией координат, так как при каждом дифференцировании высший показатель  $r$  в знаменателе увеличивается на две единицы, так что высший показатель  $V_k$  есть  $2k+1$ , а остальные меньше на четное число. Так, в  $H_k$  выпадают все знаменатели, в то время как в числителях встречаются только четные степени  $r$ .  $H_k$  также удовлетворяет уравнению Лапласа, но не может быть применено для изображения потенциала скоростей в бесконечно протяженной жидкости, потому что становится бесконечным на бесконечном расстоянии. С другой стороны,  $V_k$  неприменимо в том случае, когда начало  $r$  лежит в жидкости.

## 22. Одиночный движущийся шар

Рассмотрим пространство вне одиночного шара. В таком случае простейшими решениями являются для  $k=0$ ,  $V_0 = \frac{1}{r}$ ,  $Y_0 = 1$ ,  $H_0 = 1$ . Если положить  $\Phi = \frac{C}{r}$ , то скорость будет радиальной и равной  $-\frac{C}{r^2}$ . Путем подходящего выбора  $C$  как функции времени это решение может быть применено к шару с неподвижным центром и изменяющимся радиусом  $R$ . Действительно, так как на поверхности  $\dot{R} = -\frac{C}{R^2}$ , то  $\Phi = -\frac{\dot{R}R^2}{r}$ . Для следующего простого случая  $k=1$  находим, если ось  $X$  направлена по  $h$ :

$$V_1 = -\frac{\partial}{\partial x}\left(\frac{1}{r}\right) = \frac{x-a}{r^3}, \quad Y_1 = \frac{x-a}{r}, \quad H_1 = x-a.$$

Если взять для потенциала скоростей вне шара

$$\Phi = \frac{C(x-a)}{r^3} = \frac{C(x-a)}{r} \cdot \frac{1}{r^2},$$

то на поверхности последнего

$$\frac{\partial \Phi}{\partial n} = -2C \frac{x-a}{R} \frac{1}{R^3} = -\frac{2C \cos \lambda}{R^3}.$$

Это рассуждение может быть приложено к тому случаю, когда шар обладает скоростью перемещения вдоль оси  $X$ , так как тогда компонента этой скорости по нормали к поверхности также пропорциональна  $\cos \lambda$ . Отсюда

$$-\frac{2C \cos \lambda}{R^3} = \dot{a} \cos \lambda,$$

откуда

$$C = -\frac{1}{2} \dot{a} R^3,$$

и

$$\Phi = -\frac{1}{2} \dot{a} R^3 \frac{x-a}{r^3}.$$

(31)

Так как  $\frac{x-a}{r^3}$  получается при дифференцировании  $\frac{1}{r}$ , то это движение жидкости может быть получено также наложением движений, вызванных двумя шарами, не имеющими поступательного движения, но совершающими пульсирующее движение в противоположных фазах и находящимися на бесконечно малом расстоянии друг от друга.

Предположим теперь, что жидкость находится в некотором состоянии движения, и зададим себе вопрос, как нарушается это движение вследствие присутствия шара. Оказывается, что в результате последнего некое новое состояние движения налагается на уже существующее. Мы назовем это новое движение отраженным. Оно будет тем слабее, чем больше его удаление от шара.

## 23. Неподвижный шар в жидкости с заданным движением

Рассмотрим случай, когда шар, нарушающий движение, сам неподвижен. Мы выбираем центр последнего в качестве начала координат. Так как невращательное движение жидкости задано, то тем самым дается и потенциал скоростей, который может быть разложен вокруг начала координат в

$$\Phi = \Phi_0 + \left( x \frac{\partial \Phi}{\partial x} + y \frac{\partial \Phi}{\partial y} + z \frac{\partial \Phi}{\partial z} \right) + \frac{1}{2} \left( \frac{\partial^2 \Phi}{\partial x^2} x^2 + \dots \right),$$

где должны быть взяты те значения производных  $\Phi$ , которые они имеют в центре. Выраженное таким образом состояние движения может быть истолковано как вызванное наложением различных движений, потенциалы скоростей которых и представлены последовательными группами членов.

Так, потенциал скоростей  $\Phi_0$  представляет неподвижность; следующая группа

$$\left( x \frac{\partial \Phi}{\partial x} + y \frac{\partial \Phi}{\partial y} + z \frac{\partial \Phi}{\partial z} \right)$$

выражает постоянный поток со скоростью, имеющейся в центре, и т. д. Это разложение в ряд может быть выражено также в форме

$$\Phi = \sum_k C_k r^k Y_k.$$

Отраженное движение в соединении с первоначальным должно дать по всей поверхности шара радиальную скорость, равную нулю. Положим для отраженного движения

$$\Phi = \sum_k C'_k \frac{Y_k}{r^{k+1}}$$

и предположим, что каждому из движений, которые нужно сложить, соответствует отраженное движение. Тогда мы должны иметь на поверхности для каждого  $k$  в отдельности

$$C_k k R^{k-1} Y_k - C'_k (k+1) \frac{Y_k}{R^{k+2}} = 0.$$

Следовательно,

$$C'_k = \frac{k}{k+1} C_k R^{2k+1},$$

и потенциал скоростей отраженного движения принимает следующий вид:

$$\Phi = \sum \frac{k}{k+1} C_k R^{2k+1} \frac{Y_k}{r^{k+1}}.$$

#### 24. $n$ шаров

Обратимся теперь к проблеме определения состояния движения, вызванного произвольно предписанным движением  $n$  шаров, т. е. таких, положения, а также величины и скорости которых заданы раз навсегда. В таком случае потенциал скоростей  $\Phi$  должен удовлетворять уравнению Лапласа и условию, согласно которому  $\frac{\partial \Phi}{\partial n}$  на каждой поверхности должно иметь данные значения. Мы находим  $\Phi$  путем наложения  $n$  решений, из которых каждое соответствует движению отдельного шара. Для нахождения каждого из этих решений мы сначала поступаем так, как если бы данный шар существовал самостоятельно, а затем принимаем, разумеется, во внимание повторные отражения состояния движения, вызванные этим шаром. Предположим, например, что имеется только два шара, из которых первый имеет данное движение, в то время как второй остается неподвижным. Пусть  $\Phi_I$  будет движение, вызванное присутствием одного только первого шара и выраженное как функция потенциала скоростей, аналогично  $\Phi_{II}$  — движение, вызванное отражением  $\Phi_I$  от первого шара,  $\Phi_{III}$  — движение, вызванное отражением  $\Phi_{II}$  от первого шара, предполагаемого неподвижным в положении, занимаемом им в данный момент, и т. д. Тогда действительное движение будет представлено непрерывным рядом

$$\Phi = \Phi_I + \Phi_{II} + \Phi_{III} + \dots,$$

который будет сходиться тем быстрее, чем меньше шары в сравнении с расстоянием между ними. Этот ряд дает решение проблемы, так как удовлетворяет уравнению Лапласа, если ему удовлетворяет каждый член, и если производные ряда могут быть найдены дифференцированием каждого его члена в отдельности, и все пограничные условия соблюдены. Действительно, на поверхности каждого шара  $\frac{\partial \Phi}{\partial n}$  выражено рядом, члены которого, поскольку речь идет о втором шаре, уничтожаются попарно, тогда как для первого шара сохраняется только первый член, имеющий значение, предписанное для его поверхности.

#### 25. Два шара

Теперь мы перейдем к определению сил, с которыми два пульсирующих шара действуют друг на друга. Уравнения движения

$$-\frac{\partial p}{\partial x} = \rho \left( \frac{\partial u}{\partial t} + u \frac{\partial u}{\partial x} + v \frac{\partial u}{\partial y} + w \frac{\partial u}{\partial z} \right)$$

и т. д., выраженные через функцию потенциала скоростей, принимают вид:

$$\frac{\partial p}{\partial x} = -\rho \frac{\partial}{\partial x} \left[ \frac{\partial \Phi}{\partial t} + \frac{1}{2} \left\{ \left( \frac{\partial \Phi}{\partial x} \right)^2 + \left( \frac{\partial \Phi}{\partial y} \right)^2 + \left( \frac{\partial \Phi}{\partial z} \right)^2 \right\} \right]$$

и т. д., а так как  $\rho$  есть величина постоянная, то последние дают, если обозначить скорость через  $V$ :

$$p = -\rho \left( \frac{\partial \Phi}{\partial t} + \frac{1}{2} V^2 \right) + C, \quad (32)$$

где  $C$  есть величина постоянная, которой можно пренебречь, так как давление, постоянное по всей поверхности, не может произвести никакого движения.

Пусть  $R_1$  и  $R_2$  будут радиусами сфер, а  $l$  — расстоянием между их центрами. Тогда потенциал скоростей, вызванный движением первого шара, согласно § 22, будет равен:

$$\Phi = -R_1^3 \dot{R}_1 \frac{1}{r'},$$

где  $r'$  есть расстояние от центра этого шара.

Теперь, если начало координат находится в центре второго шара и ось  $X$  направлена по линии, соединяющей центры, то последнее выражение может быть разложено вокруг второго шара в ряд:

$$\Phi = -R_1^3 \dot{R}_1 \left[ \frac{1}{l} - \frac{x}{l^2} + \dots \right],$$

в котором достаточно сохранить только два первых члена, так как согласно нашей предпосылке, радиусы шаров малы в сравнении с  $l$ . Так как первый член есть величина постоянная, то движение определяется при помощи второго члена. Во втором шаре вызывается отраженное движение, для которого потенциал скоростей, согласно § 23, равен:

$$\frac{1}{2} R_1^3 \dot{R}_1 \frac{1}{l^2} R_2^3 \frac{x}{r^3},$$

где  $r$  указывает расстояние от центра второго шара. Строго говоря, мы должны были бы принять во внимание также и движение, вызываемое в последнем отражении от первого шара, но так как эти отраженные движения быстро затухают, то ими можно пренебречь. Потенциал скоростей, вызванный движением второго шара, равен  $-\frac{R_2^3 \dot{R}_2}{r}$ , выражение, которое для достижения желаемой степени точности не требует дополнения отраженным движением, так как нашей целью является определение силы, испытываемой вторым шаром. Для этого, однако, требуется знание только движения жидкости в окрестности второго шара, а отражение вышеупомянутого движения от первого шара даст только выражение, содержащее множитель порядка  $\frac{1}{l^2}$ . Положим снова

$$\frac{1}{3} R_1^3 = a_1,$$

$$\frac{1}{3} R_2^3 = a_2.$$

Тогда полный потенциал скоростей в окрестности второго шара будет равен:

$$\Phi = -\frac{1}{l} \left( 1 - \frac{x}{l} - \frac{3}{2} \frac{a_2 x}{l r^3} \right) \frac{da_1}{dt} - \frac{1}{r} \frac{da_2}{dt}.$$

Согласно уравнению (32) для определения давления необходимо  $\frac{\partial \Phi}{\partial t}$ . Далее, так как при дифференцировании по времени  $x$  и т. д. остаются постоянными, то

$$\frac{\partial \Phi}{\partial t} = -\frac{1}{l} \left( 1 - \frac{x}{l} \right) \frac{d^2 a_1}{dt^2} + \frac{3}{2} \frac{x}{l r^3} \left( a_2 \frac{d^2 a_1}{dt^2} + \frac{da_1}{dt} \frac{da_2}{dt} \right) - \frac{1}{r} \frac{d^2 a_2}{dt^2}.$$

Для нахождения силы, действующей на второй шар, мы должны проинтегрировать по всей поверхности, но при этом может быть опущен член  $\frac{1}{2} V^2$  в уравнении (32)<sup>1)</sup>. Все члены, не содержащие  $x$ , могут быть снова опущены, так как представляют давление, равномерное по всей поверхности, и поэтому, как было уже указано, не вызывающее никакой силы, действующей на шар в целом. Таким образом нам остается:

$$\rho = -\rho x \left\{ \frac{1}{l^2} \frac{d^2 a_1}{dt^2} + \frac{3}{2l^2 R_2^3} \left( a_2 \frac{d^2 a_1}{dt^2} + \frac{da_1}{dt} \frac{da_2}{dt} \right) \right\} = -\rho x \left\{ \frac{3}{2l^2} \frac{d^2 a_1}{dt^2} + \frac{1}{2l^2 a_2} \frac{da_1}{dt} \frac{da_2}{dt} \right\}.$$

Далее, давление  $p = -cx\rho$  дает для компоненты  $X$  силы, действующей на элемент  $d\sigma$ :

$$+c\rho R_2 \cos^2 \theta d\sigma,$$

откуда сила, действующая на весь шар, равна:

$$\int c\rho R_2 \cos^2 \theta d\sigma = \frac{4}{3} \pi c\rho R_2^3 = 4\pi c\rho a_2;$$

подставляя значение  $c$ , получаем:

$$4\pi \frac{\rho}{l^2} \left( \frac{3}{2} a_2 \frac{d^2 a_1}{dt^2} + \frac{1}{2} \frac{da_1}{dt} \frac{da_2}{dt} \right).$$

Предположим, что шары пульсируют быстро, так что сила, доступная наблюдению, является средней величиной этого выражения, рассчитанной на промежуток времени, заключающий много периодов.

Кроме того допустим, что оба шара имеют одинаковый период пульсации. Полные производные по времени могут быть тогда опущены, так что последнее выражение для силы, действующей на второй шар, может быть написано следующим образом:

$$\frac{4\pi\rho}{l^2} \left\{ \frac{3}{2} \frac{d}{dt} \left( a_2 \frac{da_1}{dt} \right) - \frac{da_1}{dt} \frac{da_2}{dt} \right\}, \quad (33)$$

<sup>1)</sup> Так как мы, очевидно, можем ограничиться той частью  $\frac{1}{2} V^2$ , которая зависит от движения как первого, так и второго шаров, т. е. скалярным произведением вектора скорости  $V_1$ , соответствующего движению одного второго шара, на  $V_2$ , зависящее от одного первого шара. На поверхности второго шара  $V_2$  будет радиальным, а  $V_1$  — тангенциальным, так что их скалярное произведение исчезает.

а искомая средняя величина в конце концов принимает следующий вид:

$$-4\pi \frac{\rho}{l^2} \frac{da_1}{dt} \frac{da_2}{dt},$$

откуда мы видим, что если пульсации обоих шаров совпадают по фазе, то эта сила будет отрицательна, т. е. мы будем иметь притяжение; если же их фазы противоположны, то мы будем иметь отталкивание. Рассмотрим это более детально для случая простых гармонических колебаний. Если радиус изменяется периодически, то таким же образом и с тем же периодом изменяется объем шара; если эти изменения остаются небольшими, то простое гармоническое изменение радиуса связано с простым гармоническим изменением объема.

Поэтому мы можем написать:

$$a_1 = A_1 + c_1 \cos(nt + \epsilon_1),$$

где  $c_1$  мало в сравнении с  $A_1$ , и подобным же образом

$$a_2 = A_2 + c_2 \cos(nt + \epsilon_2).$$

Это дает для средней силы по оси  $X$ :

$$K_x = -\frac{4\pi\rho}{l^2} c_1 c_2 n^2 \overline{\sin(nt + \epsilon_1) \sin(nt + \epsilon_2)}.$$

Для того чтобы найти среднюю величину за большой промежуток времени, достаточно найти среднюю величину за весь период. Теперь, так как

$$2 \sin(nt + \epsilon_1) \sin(nt + \epsilon_2) = -\cos(2nt + \epsilon_1 + \epsilon_2) + \cos(\epsilon_1 - \epsilon_2),$$

искомое среднее значение оказывается равным:

$$K_x = -\frac{2\pi\rho}{l^2} c_1 c_2 n^2 \cos(\epsilon_1 - \epsilon_2).$$

Таким образом мы имеем притяжение для  $\epsilon_1 - \epsilon_2 < \frac{\pi}{2}$ , достигающее максимума для  $\epsilon_1 = \epsilon_2$ , и отталкивание для  $\epsilon_1 - \epsilon_2 > \frac{\pi}{2}$ , доходящее до максимума для  $\epsilon_1 - \epsilon_2 = \pi$ .

## 26. Применение к решению проблемы уравнений Лагранжа

Полученный нами результат можно также вывести из уравнений движения Лагранжа. При применении последних мы введем в качестве координат также и для случая системы, состоящей из любого количества шаров, декартовы координаты  $a, b, c$  центров и радиусы  $R$  шаров. Тогда кинетическая энергия будет квадратичной функцией  $\dot{a}, \dot{b}, \dot{c}, \dot{R}$  с коэффициентами, являющимися функциями координат. Если  $X$  является компонентой внешней силы, действующей на один из шаров, взятой по оси  $X$ , тогда

$$X = \frac{d}{dt} \left( \frac{\partial T}{\partial \dot{a}} \right) - \frac{\partial T}{\partial a}.$$



Кинетическая энергия может быть разложена на две части, из которых одна связана с жидкостью, а другая — с шарами. Соответственно этому внутренняя сила, уравнивающая силу  $X$ , может быть разделена на две части. Тогда для силы, с которой жидкость по оси  $X$  действует на шар, находим:

$$\frac{\partial T_v}{\partial a} = \frac{d}{dt} \left( \frac{\partial T_v}{\partial \dot{a}} \right), \quad (34)$$

если  $T_v$  есть кинетическая энергия жидкости.

Последняя равна (так как  $\Delta\varphi = 0$ ):

$$T_v = \frac{1}{2} \rho \int \left\{ \left( \frac{\partial \Phi}{\partial x} \right)^2 + \left( \frac{\partial \Phi}{\partial y} \right)^2 + \left( \frac{\partial \Phi}{\partial z} \right)^2 \right\} d\tau = -\frac{1}{2} \rho \int \Phi \frac{\partial \Phi}{\partial n} d\sigma,$$

причем последний интеграл должен быть распространен по поверхности всех шаров (предполагая, что мы не должны принимать во внимание бесконечно удаленную границу), а нормаль должна быть направлена в сторону жидкости, т. е. в сторону, обратную шарам (отсюда отрицательный знак). Действительно, последний интеграл может быть разделен на части, из которых каждая распространяется по поверхности одного из шаров, так что

$$T_v = -\frac{1}{2} \rho \sum \int \Phi \frac{\partial \Phi}{\partial n} d\sigma.$$

В случае двух пульсирующих шаров мы имеем для второго шара  $\frac{\partial \Phi}{\partial n} = \dot{R}_2$  и, следовательно:

$$\int \Phi \frac{\partial \Phi}{\partial n} d\sigma = \int \left\{ -\frac{1}{l} \frac{da_1}{dt} \left[ 1 - \frac{x}{l} - \frac{3xa_2}{2lR_2^3} \right] - \frac{1}{R_2^2} \frac{da_2}{dt} \right\} \dot{R}_2 d\sigma;$$

$a_1, a_2$  имеют значения, указанные в предыдущем параграфе. При интегрировании второй и третий члены дают нуль, в то время как остальные являются постоянными величинами, так что нам остается

$$-4\pi R_2^2 \left( \frac{1}{l} \dot{R}_2 \frac{da_1}{dt} + \frac{1}{R_2} \dot{R}_2 \frac{da_2}{dt} \right).$$

Подобным же образом интеграл по первому шару равен:

$$-4\pi R_1^2 \left( \frac{1}{l} \dot{R}_1 \frac{da_2}{dt} + \frac{1}{R_1} \dot{R}_1 \frac{da_1}{dt} \right).$$

Символ  $a$ , фигурирующий в уравнении (34), в этом случае заменяет наше  $l$ , и первый член уравнения дает:

$$\frac{\partial T_v}{\partial l} = -\frac{4\pi\rho}{l^2} \frac{da_1}{dt} \frac{da_2}{dt}.$$

Это именно и есть сила, найденная нами выше. Что касается второго члена выражения (34), то заметим, что мы ищем силы, действующие на

шары в том случае, когда последние обладают только пульсирующим движением, в то время как их центры неподвижны. Таким образом  $\dot{l} = 0$ . При вычислении первого члена выражения (34), мы можем по вполне очевидным причинам упростить  $T_v$  путем подстановки  $\dot{l} = 0$ , что мы фактически и делаем. Однако во втором члене это упрощение может быть произведено только после дифференцирования по  $\dot{l}$ . Вычисление этого члена, которое привело бы нас к первому члену выражения (33), потребовало бы таким образом дальнейшего рассмотрения  $T_v$ , что, однако, вряд ли является необходимым, так как нас интересует только производная по времени от  $\frac{\partial T_v}{\partial a}$ , а средняя величина такой производной за полный период равна нулю.

## 27. Теория Пирсона

Рассмотрим случай бесконечно долгого периода (пульсации), т. е., другими словами, шар, который постоянно расширяется. В таком случае через поверхность, окружающую шар, проходит количество жидкости, равное

$$\frac{d}{dt} \left( \frac{4\pi R_1^3}{3} \right)$$

или  $4\pi \frac{da_1}{dt}$ . Обозначим последнее через  $e_1$ ; тогда притяжение между двумя такими шарами будет равно

$$\frac{\rho e_1 e_2}{4\pi l^2}.$$

Пирсон отбрасывает шары и предполагает, что существует непрерывный поток жидкости по направлению к определенным точкам (эфирные источники или стоки). Правда, такое положение вещей трудно себе представить. Однако, если мы можем представить себе точки, распределенные по поверхности, к которым направляется поток эфира, который затем распространяется по поверхности, мы можем также предполагать такого рода эфирные источники в трехмерном пространстве, прибегая к помощи четырехмерного.

Подобным же образом должны существовать точки (эфирные стоки), где жидкость уничтожается<sup>1)</sup>.

В таком случае два источника или два стока эфира притягивали бы друг друга, тогда как источник и сток оказывали бы друг на друга отталкивающее действие.

Помимо необычности подобного представления существует еще одно возражение. Действительно, если расширяющийся шар будет окончательно отброшен, мы все же будем иметь силу в точке, откуда эманурует эфир. Если описать небольшой шар вокруг источника эфира, то сила, с которой будет действовать эфир, будет оказывать давление на шар, и мы должны были бы представить себе, что источник эфира смешивается вместе с шаром.

<sup>1)</sup> Для трехмерных существ.

Существует поразительное различие между рассматриваемым случаем и электрическими взаимодействиями, ибо здесь мы имеем притяжение между точками (источниками) с одинаковыми знаками и отталкивание между точками с обратными знаками.

Подобная же теория была предложена Корном для объяснения молекулярных сил и силы тяготения. Корн представляет себе некоторое количество шаров, пульсирующих в одной фазе; это совпадение достигается при помощи замыкающей все пространство поверхности, на которую действует периодическая внешняя сила. Последняя распространяется моментально через несжимаемую жидкость и заставляет объемы всех шаров попеременно уменьшаться и увеличиваться в одной фазе.

В предшествующем изложении мы дали описание некоторых попыток объяснения различных явлений и специально явлений электромагнетизма при помощи гипотез относительно строения и свойств эфира. Эти теории имели некоторый успех, но нужно признать, что они не дают особого удовлетворения, так как становятся все более искусственными по мере возрастания количества случаев, требующих детального объяснения.

В последнее время механические объяснения происходящих в эфире процессов все более отступают на задний план. Для многих физиков основной частью теории является точное количественное описание явлений, как например, данное в уравнениях Максвелла.

Однако, даже если стоять на такой точке зрения, механические аналогии все же сохраняют некоторое значение. Они помогают нам думать о явлениях и могут явиться источником идей для новых исследований.

## УКАЗАТЕЛЬ ЛИТЕРАТУРЫ

- G. G. Stokes, On the Aberration of Light, Phil. Mag. (3) т. XXVII 1845 стр. 9.
- H. A. Lorentz, De aberratiethorie van Stokes, Zittingsverslagen Kon. Akad. v. Wet, Amsterdam 1892, стр. 97.
- H. A. Lorentz, Overden invloed, dien de beweging der aarde op de lichtverschijnselen uitoefent, verslagen en Mededeelingen kon. Akad. v. Wet., Amsterdam (3) II, 1886, стр. 297.
- H. A. Lorentz, De l'influence du mouvement de la terre sur les phénomènes lumineux, Archives Néerlandaises des Sciences, XXI, 1887, стр. 103.
- H. A. Lorentz, De aberratiethorie van Stokes in de onderstelling van een aether die niet overal dezelfde dichtheid heeft, Zittingsverslagen Akad. v. Wet., Amsterdam, VII, 1899, стр. 528.
- R. Reiff, Die Fortpflanzung des Lichtes in bewegter Medien nach der elektrischen Lichttheorie, Ann. d. Phys. u. Chem. (3) 1, 1893 стр. 361.
- A. A. Michelson, The Relative Motion of the Earth and the Luminiferous Aether, Amer. Journ. of Science, (3) XXII, 1881, стр. 120.
- A. A. Michelson and E. W. Morley, Influence of Motion of the Medium on the Velocity of Light, *ibid.* (3) XXXI, 1886, стр. 377.
- A. A. Michelson and E. W. Morley, The Relative Motion of the Earth and the Luminiferous Aether *ibid.* (3) XXXIV 1887, стр. 333.
- A. A. Michelson and E. W. Morley, On the Relative Motion of the Earth and the Luminiferous Aether, Phil. Mag., (4) т. XXIV, 1887, стр. 449.
- H. A. Lorentz, De relatieve beweging van de aarde en den aether Zittingsverslagen Akad. v. Wet. Amsterdam I, 1892, стр. 74.
- J. Mac-Cullagh, An Essay toward a Dynamical Theory of crystalline Reflexion and Refraction, 1839.
- W. Thomson, Motion of a Viscous Liquid, etc., Math. and Phys. Papers, London, 1820, III 99.
- W. Thomson, On the Reflexion and Refraction of Light, Phil. Mag. (4), т. XXVI, 1888, стр. 414—500.
- G. Green, On the Laws of Reflexion and Refraction of Light, Cambridge Transactions, VI, 1838, стр. 400.
- J. Larmor, Aether and Matter, Cambridge, 1900.
- J. Larmor, A Dynamical Theory of the Electric and Luminiferous Medium, London, Trans. A. CLXXXV, 1894, стр. 719, CLXXXVI, 1895, стр. 695; exc. 1897, стр. 205.
- R. Reiff, Elastizität und Elektrizität, Freiburg und Leipzig, 1891.
- A. Sommerfeld, Mechanische Darstellung der elektromagnetischen Erscheinungen in ruhenden Körpern, Ann. d. Phys. u. Chem. (3) XLVI, 1892, стр. 139.
- L. Boltzmann, Über ein Medium, dessen mechanische Eigenschaften auf die von Maxwell für den Elektromagnetismus aufgestellten Gleichungen führen, *ibid.* (3) XLVIII, 1893, стр. 78.
- W. Voigt, Über Medien ohne innere Kräfte und über eine durch sie gelieferte Deutung der Maxwell-Hertz'schen Gleichungen, *ibid.* (3) LII, 1894, стр. 665.
- L. Graetz, Über eine mechanische Darstellung der elektrischen und magnetischen Erscheinungen in ruhenden Körpern, *ibid.* (3) V, 1901, стр. 375.
- O. Lodge, Modern Views of Electricity, London, 1889.

W. Thomson, On a Gyrostatic Constitution for Ether, Math. and Phys. Papers, 1890, т. III, 100.

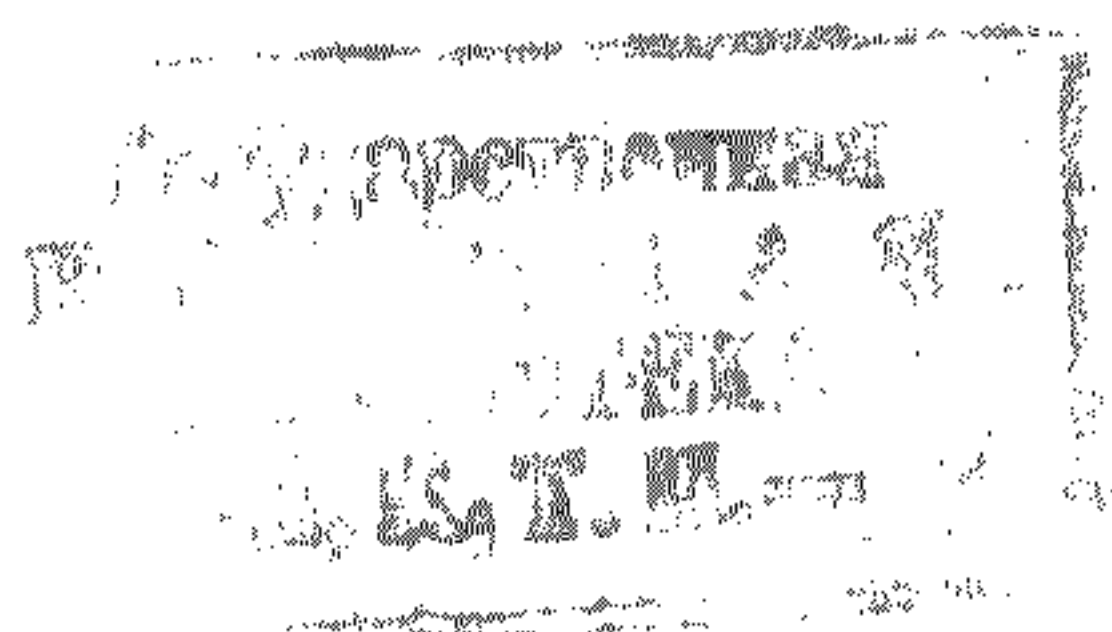
W. Thomson, On the Propagation of Laminar Motion through a turbulently moving Inviscid Liquid, Phil. Mag. (47) т. XXIV, 1887, стр. 342.

V. Bjerknes, Vorlesungen über hydrodynamische Fernkräfte, bearbeitet nach C. A. Bjerknes Theorie, Leipzig, 1900.

K. Pearson. Ether Squirts, Amer. Journ. of Math. vol. XIII, 1891, стр. 309.

A. Korn, Eine Theorie der Gravitation und der elektrischen Erscheinungen auf Grundlage der Hydrodynamik. Berlin, 1898.

*Handwritten signature or initials, possibly "Тимофеев"*



Редакция С. А. Каменецкого.

Оформление Е. Д. Граковой.

Корректурa С. Л. Гутнер. Наблюдал за выпуском Тимофеев.

Изд. № 36. Тираж 4000. Сдано в набор 9/VII 1936 г. Подп. в печ. 1/VIII 1936 г.  
 Формат бумаги 62 × 94. Уч.-авт. л. 4,6. Бум. лист 2<sup>1</sup>/<sub>8</sub>. Печ. зн. в бум. листе 101 000.  
 Заказ № 1168. Уполном. Главл. № В-39784. Выход в свет август 1936 г.

3-я тип. ОНТИ им. Бухарина. Ленинград, ул. Моисеенко, 10.