

РУКОВОДСТВА
И ПОСОБИЯ ДЛЯ
ТРАНСПОРТНЫХ
ТЕХНИКУМОВ

Е. В. ШИКАНОВ и В. М. ОБОЛЪЯНИНОВ

СОВРЕМЕННЫЕ
ВОДОЛАЗНЫЕ АППАРАТЫ
С МЯГКИМ СКАФАНДРОМ



ГОСТРАНСИЗДАТ

МОСКВА—ЛЕНИНГРАД

1 9 3 2

**Издания Гострансиздата продаются в магазинах
Книгоцентра ОГИЗ'а**

**Единичные экземпляры высылают наложенным
платежом „КНИГА-ПОЧТОЙ“. Москва, 64**

23/11/54

СОВРЕМЕННЫЕ ВОДОЛАЗНЫЕ АППАРАТЫ С МЯГКИМ СКАФАНДРОМ

Е. В. ШИКАНОВ и В. М. ОБОЛЬЯНИНОВ

1. Основные типы водолазных аппаратов.

Каждый аппарат для подводных работ должен обеспечивать пользующегося им человека тремя необходимыми возможностями: дышать, выносить давление окружающей воды и совершать необходимые при работе движения.

Условия дыхания водолаза определяются, в основном, устройством головной части водолазного аппарата, и именно шлема или маски. Восприятие давления воды и свобода рабочих движений водолаза зависят от устройства той части водолазного аппарата, которая облекает тело человека и называется скафандром.

Все многочисленные и разнообразные системы водолазных аппаратов могут быть разбиты на три основных типа, в зависимости от принципов устройства двух вышеуказанных главных частей этих аппаратов.

Простейшими являются так называемые аппараты без скафандра. В них тело водолаза одето в обычное рабочее платье и только голова его изолирована от воды жестким металлическим шлемом или маской. Такие аппараты имеют применение, главным образом, для непродолжительных спусков на небольшие и умеренные глубины (до 50 м), а также в качестве спасательных приспособлений для команд подводных лодок, чтобы дать возможность людям покинуть затонувшее судно.

Наоборот, наиболее сложными являются панцирные аппараты с жестким скафандром, появившиеся в последние годы. Они имеют применение исключительно для спусков на очень большие глубины (до 300 м) и пока еще не часто встречаются в водолазной практике.

Средним типом—самым распространенным и хорошо испытанным—являются аппараты с мягким скафандром, подробное описание которых составляет основное содержание нашей брошюры.

Прежде чем перейти к этому описанию, дадим краткую характеристику двух первых из перечисленных типов аппаратов и покажем, как дышит, воспринимает давление воды и движется в них водолаз. Тогда практические преимущества аппарата с мягким скафандром выступят более наглядно, и назначение их отдельных частей станет более ясным для читателя.

1. Водолазные аппараты без скафандра. Упрощенные водолазные аппараты для кратковременных спусков имеются многих систем, из которых мы вкратце остановимся только на одной, а именно — на японской водолазной маске системы Катаока.

Маска эта, одетая на лицо, закрывает лишь нос и глаза, остальная часть головы остается открытой, причем волосы свои водолаз повязывает платком или полотенцем.

Переднюю стенку маски составляет толстое стекло, окруженное металлическим ободом с резиновой прокладкой по задней стороне. Эта прокладка вырезана по очертанию лица водолаза, так что каждый водолаз должен иметь свою отдельную маску. Последняя прикрепляется к голове при помощи резиновых тяжей, охватывающих затылок и застегнутых крючками. В нижней части маски имеются две металлические трубки, изогнутые так, что соединяющий их колпак приходится против рта водолаза.

В левую трубку по шлангу от специального насоса подается сжатый воздух и перепускается через клапан в правую трубку, которая имеет выходное отверстие под стеклом маски. Нажимая зубами на рычажок перепускного клапана, водолаз может наполнять пространство под маской сжатым воздухом и вдыхать его оттуда носом. Выдох обязательно производится ртом прямо в воду.

Никакого специального костюма водолаз при спусках не носит. Кроме белья на нем одето синее рабочее платье, нитяные перчатки и легкие туфли. Все это предназначено исключительно для предохранения тела от царапин и уколов, от соприкосновения с камнями и прочими предметами под водой. Последняя свободно протекает через одежду водолаза и пропитывает ее насквозь.

Для увеличения своего веса водолаз одевает пояс со свинцовыми грузами в 10—12 кг, поддерживаемыми плечевыми помощниками. К поясу прикреплен тонкий сигнальный трос и воздушный шланг, который затем поднимается с пояса по спине водолаза к маске. Таков в общих чертах японский аппарат без скафандра.

Каковы же условия дыхания, восприятия давления окружающей воды и движений под водой при таком водолазном снаряжении?

По общеизвестному физическому закону, каждый предмет, погруженный в воду на некоторую глубину, испытывает определенное давление по всей своей поверхности. Это так называемое гидростатическое давление увеличивается на 1 атмосферу (1 кг на cm^2) при погружении на каждые 10 м, напр., при глубине на 30 м, оно составляет 3 кг на cm^2 .

Под действием столь значительного давления находится все тело водолаза, в том числе и его грудная клетка. Чтобы водолаз мог вдохнуть и выдохнуть воздух, давление последнего должно приблизительно равняться давлению окружающей воды. В нашем примере оно должно быть несколько менее 3 атм., чтобы избыток давления прижимал маску к лицу водолаза. Таким же будет и давление крови во всех сосудах его тела, что влечет за собой весьма напряженную работу сердца.

Практически японские водолазы специальной тренировкой приучают себя к медленному дыханию (не более пяти вдохов в минуту), каждый раз вбирая воздух носом из-под маски и выдыхая его

ртом прямо в воду. Дышать им приходится в высшей степени размеренно, потому что водолазная маска не представляет собою достаточно емкого резервуара с запасом сжатого воздуха.

В этих условиях затрудненного дыхания и ничем не ослабленного давления воды на тело заключаются отрицательные стороны работы в японской водолазной маске. Именно, они делают ее годной только для непродолжительных спусков и тем ограничивают круг применения. Зато в смысле свободы движений такой аппарат без скафандра почти идеален, так как он не более затрудняет человека, чем обыкновенная мокрая одежда; конечно, это относится только к работе в теплой воде, не менее, чем 15°C. При слишком низкой ее температуре пользование японским аппаратом без скафандра вообще невозможно.

Из всего сказанного видно, что данный аппарат годен не для всех случаев водолазной практики. Он требует особо подобранных работников, обладающих большим спокойствием, самообладанием и продолжительной тренировкой дыхания. Эти обстоятельства препятствуют широкому распространению аппарата без скафандра, несмотря на ряд несомненных его преимуществ и, прежде всего, на простоту и дешевизну.

2. Панцирные водолазные аппараты. Разбирая условия работы в аппарате без скафандра, мы отметим то значительное давление окружающей воды, которое приходится выносить водолазу при глубоких спусках, а также необходимость для него размеренно дышать сильно сжатым воздухом. Именно эти особенности делают водолазный труд весьма тяжелым, требуют от подводных работников крепкого здоровья и специальной физической подготовки. Однако, несмотря на наличие таких качеств, с водолазами все же нередко случаются заболевания на почве ненормальных условий подводного труда, — иной раз даже со смертельным исходом.

Поэтому вполне понятно стремление многих изобретателей сконструировать такой водолазный аппарат, который позволил бы вести работы на больших глубинах, не испытывая на себе давления окружающей воды и вдыхая свободный, а не сжатый воздух. В принципе достигнуть этого очень не трудно. Нужно только заключить водолаза в достаточно прочный, совершенно непроницаемый при любом давлении, футляр или панцирь, подведя внутрь его атмосферный воздух жестким шлангом или обеспечив дыхание иным способом. Однако практически это приводит к очень громоздким, тяжелым и мало удобным конструкциям, в высшей степени ограничивающим свободу действий водолаза под водой.

Тем не менее указанную задачу можно считать разрешенной, и панцирных водолазных аппаратов с жестким скафандром существует несколько систем, причем они допускают глубину спусков до 200—300 м и больше. Такие аппараты изобретены во Франции, Германии, Америке и в других странах.

Наиболее подробные сведения имеются о германских панцирных аппаратах Гелля, которые мы здесь вкратце опишем.

Тело водолаза заключено в скафандр яйцеобразного футляра из двух половин, свинченного двумя болтами на высоте пояса. Верхняя головная часть снабжена четырьмя иллюминаторами из прочного

стекла и внутри ее находятся: клапаны, регулирующие доступ воздуха для дыхания, приборы для освещения, термометры, манометры, приспособления для подачи сигналов на поверхность и пр. В нижней части скафандра устроено седло для отдыха водолаза, помещены уравнительные грузы и т. п. Приставки к верхней и нижней частям аппарата для рук и ног сконструированы из шаровых шарнирных сочленений, уплотненных резиновыми кольцами. При полной непроницаемости воды они позволяют водолазу двигать ногами и руками во все стороны.

Верхние конечности завершаются снаружи хватательными клещами, которыми водолаз управляет изнутри пальцами рук, а нижние конечности снабжены тяжелыми металлическими галошами.

Внутренний объем жесткого скафандра значительно превосходит размеры человеческого тела, так что водолаз может втягивать руки из верхних конечностей, а ноги из нижних внутрь аппарата, и пользоваться помещенными там приспособлениями для подъема и спуска, освещения, сигналов и т. п. Все металлические части аппарата Гелля сделаны из сименсмартеновской стали и алюминия; они испытываются на прочность и непроницаемость давлением окружающей воды в несколько десятков атмосфер, что соответствует глубине спуска в столько же сотен метров.

Для дыхания служит особая фляга с запасом кислорода на три часа, а выдыхаемый воздух очищается химическим способом при помощи калиевых патронов, поглощающих углекислоту. С поверхностью аппарат связан стальным подъемным тросом и кабелями для телефонного сообщения и подачи электроэнергии внутрь аппарата. Вес последнего в полном снаряжении вместе с водолазом — около 470 кг, а пловучесть его — около 490 кг.

Таким образом, чтобы опуститься на глубину, нужно принять не менее 15 кг балласта. Для этого к скафандру прикреплены со стороны спины несколько небольших баллонов (так называемых, кассет), которые можно наполнять водой или опораживать от нее при помощи сжатого воздуха. Последний содержится в особом резервуаре у верхней части спины. Кроме того водолаз несет на себе еще дополнительные грузы, которые может сбросить в случае нехватки сжатого воздуха при многочисленных подъемах и спусках.

Неоднократные и разнообразные испытания панцирного скафандра системы Гелля показали полную пригодность его для спусков на глубину до 200 м. Люди без всякой специальной подготовки, после нескольких часов обучения, могли выполнять под водой при помощи этого аппарата довольно сложные работы: привязывание тросов к предметам и связывание их между собой, привинчивание шлангов и т. п.

Работая до двух часов под ряд, водолаз в жестком скафандре не чувствует утомления или затрудненности дыхания, причем спуск на глубину и подъем может производиться очень быстро со скоростью 15—30 м в минуту. Никаких особых физических свойств от водолаза, работающего в жестком скафандре, не требуется, кроме здорового сердца.

Основными недостатками описанного аппарата являются: его громоздкость, тяжелый вес и дороговизна. Полный комплект такого

снаряжения для глубоководных спусков стоит около 50 000 р. золотом, включая и обучение водолаза.

Нет сомнений в том, что со временем вышеуказанные недостатки будут в значительной степени устранены и аппараты с панцирными скафандрами станут значительно компактнее, легче и дешевле. Тогда они безусловно получат широкое применение для всех тех подводных работ, где глубина спуска превышает 60 м, и где труд водолазов в аппаратах прочих систем становится в высшей степени тяжелым. Потребность таких глубоководных спусков велика как при работах по подъемам затонувших судов и грузов, так и в других областях подводного дела.

3. Водолазные аппараты с мягким скафандром. Прежде чем приступить к детальному описанию мягких водолазных скафандров разных систем, необходимо охарактеризовать назначение и устройство их главных частей. Последние во всех конструкциях аппаратов этого типа остаются приблизительно одинаковыми, причем их можно насчитать шесть, а именно:

а) *Жесткий металлический шлем*, облегающий голову водолаза, с достаточным запасом свободного пространства, чтобы он мог свободно поворачивать лицо в стороны, поднимать его и опускать. Шлем этот имеет несколько иллюминаторов, клапаны для подачи свежего воздуха через шланг и для выпуска наружу испорченного, а иногда еще и телефон для общения с людьми на поверхности воды. Вес такого шлема довольно значителен, и чтобы он не давил на шею водолаза, нижняя часть шлема снабжается широкой металлической манишкой, распределяющей этот вес на спину, плечи и грудь.

б) *Эластичный костюм из прорезиненной материи* — обычно называется водолазной рубахой. Вернее было бы его назвать комбинацией, так как костюм этот облекает все тело водолаза: ноги, корпус, руки и шею. Шлем с манишкой бывает присоединен к воротнику рубахи так, что воздух свободно сообщается в этих двух частях мягкого скафандра. Так как шлем не сжимаем, а рубаха сжимается свободно, то, при опускании на глубину, давление воды стремится выжать воздух в шлем из рубахи и прижать ее к телу водолаза. Чтобы этого не случилось, воздух нагнетается в шлем при давлении, соответствующем глубине спуска (1 атм. на каждые 10 м). Таким образом водолаз в легком скафандре, хотя и не соприкасается своим телом непосредственно с окружающей водой, как это имеет место при отсутствии скафандра, но тем не менее он вынужден воспринимать давление воды через слой сжатого воздуха, окружающего тело, и дышать этим сжатым воздухом, а не свободным, как это имеет место в жестком скафандре. Следовательно, именно наличие непроницаемой, но эластичной рубахи, делает аппараты с мягким скафандром промежуточным типом между аппаратами без скафандра и панцирными аппаратами.

в) *Непроницаемый гибкий шланг* — предназначен для подачи воздуха внутрь водолазного аппарата через шлем. Он бывает соединен либо с нагнетательным насосом на поверхности воды, либо с баллонами сжатого воздуха, которые водолаз несет на самом себе. В последнем случае аппарат называется автономным, хотя

полной независимости от находящихся на поверхности людей он все же не дает, как это будет видно из дальнейшего.

г) *Сигнальный конец* — в виде сравнительно тонкого, но прочного пенькового линя (веревки) — надежно охватывает верх скафандра тело водолаза и представляет для него постоянную связь с людьми, находящимися наверху.

На сигнальном конце производится спуск под воду и подъем водолаза, а также мелких предметов, нужных при работах. Кроме того, при помощи подергивания и потрагивания этого линя, один из концов которого находится в руках специального наблюдателя (сигнальщика), водолаз может передавать на поверхность и получать оттуда условные знаки относительно подъема, спуска, подачи воздуха и прочих своих потребностей. В последнее время для такой сигнализации широко применяется подводный телефон, кабель которого идет вдоль сигнального конца или вплетен в его толщину.

д) *Грузы и галоши* — имеют основным своим назначением утяжелять тело водолаза и обеспечить погружение его в воду, несмотря на значительную пловучесть легкого скафандра, раздутого сжатым воздухом. С другой стороны, освободив себя под водой от грузов, водолаз может разом всплыть на поверхность в случае необходимости. Кроме того, галоши и груз сообщают человеку в подводном состоянии надлежащее положение центра тяжести тела и необходимую устойчивость при ходьбе и рабочих движениях.

е) *Устройство для подачи сжатого воздуха в шлем* — является шестой основной частью водолазных аппаратов с мягким скафандром, без которой работа под водой невозможна. Как уже упоминалось, в аппаратах обычного типа таким устройством чаще всего бывает нагнетательная воздушная помпа. Обычно она приводится в движение ручным способом людьми (так называемыми когальщиками). Впрочем, существуют для этой цели и компрессорные установки с приводом от электромотора или иного механического двигателя.

Для автономных аппаратов помпы не требуется, и ее заменяют небольшие баллоны со сжатым воздухом и кислородом, которые водолаз носит за спиной в виде ранца. Они наполняются на поверхности, а потому требуют наличия в районе подводных работ такого предприятия, где можно было бы получить воздух и кислород под высоким давлением.

Основное требование к устройствам для подачи сжатого воздуха в водолазные аппараты всех систем — это вполне равномерное и легко регулируемое давление воздушной струи. Последнее должно точно соответствовать глубине погружения водолаза. Если давление это будет ниже, чем следует, то дыхание водолаза окажется затрудненным. Если же, наоборот, давление воздуха поднимается выше нормы, то при мягком скафандре водолазный костюм раздуется, приобретет чрезмерную пловучесть и поднимет водолаза против его воли на поверхность воды. Ознакомившись с основными частями водолазных аппаратов с мягким скафандром и зная назначение каждой из них, можно перейти к детальному описанию конструкций этих аппаратов различных систем.

Из большого разнообразия патентованных конструкций, изготовляемых в разных странах и различными фирмами каждой по

своему, остановимся на самых распространенных у нас в СССР аппаратах.

Таковыми являются:

Для спусков на средние и значительные глубины (до 60 м) — аппараты французской системы Денейруза.

Для мелководных и средних спусков — английские аппараты Зибге-Гормана, причем и те и другие во многих деталях усовершенствованы русскими изобретателями: Колбасьевым, Шидловским, Шульцем и др.

Кроме того, мы дадим сокращенное описание ныне входящих в употребление немецких автономных аппаратов системы Дрегерра.

2. Скафандры и снаряжения Денейруза

Современные аппараты названных систем значительно отличаются от своих прототипов целым рядом усовершенствований, сделанных у нас главным образом работниками Водолазной школы военного флота.

Водолазный скафандр Денейруза, являясь характерным аппаратом мягкого типа, состоит из нижеследующих основных частей, которые мы постараемся здесь подробно описать.

1. **Водолазная рубаша** (черт. 1), плотно соединяясь со шлемом, образует футляр, изолирующий водолаза от непосредственного соприкосновения с водой, а находящийся в верхней части рубашки воздух является хорошим предохранителем от быстрой потери водолазом тепла.

Водолазная рубаша шьется из двух сортов тифтика с прокладкой между слоями шелковистой резины или листового каучука. Тифтик — бумажная материя обыкновенно зеленого или желтого цвета — с одной стороны покрыта тонким слоем каучука.

„Шелковистой“ называют сорт тонкой вулканизированной резины, толщиной около 0,3 мм, с некоторыми примесями в своем составе. Изготовленные с шелковистой резиной рубашки тоньше и легче, чем изготовленные с вулканизированной, но ремонтируются труднее.

Водолазные рубашки различаются зимние и летние, причем первые имеют рукавицы, составляющие одно целое с рубашкой, а последние снабжены резиновыми манжетами, плотно обтягивающими руку водолаза у самой кисти, свободно соприкасающейся с внешней водой. Для более плотного прилегания к руке на манжеты одевают резиновые браслеты-кольца. Ворот рубашки, называемый фланцем, изготавливается из двух слоев вулканизированной резины, между которыми прокладывается особая бумажно-резиновая ткань, растягивающаяся только в одном направлении, благодаря чему и фланцы при одевании водолазом рубашки растягиваются только в ширину. Верхняя кромка фланца отогнута наружу и на ней прорублены три отверстия, которыми фланец одевается на болты манжеты. Для увеличения срока службы рубашки, на все места ее, подвергающиеся большому изнашиванию — локти, колени и в шагу, — наклеиваются из тифтика накладки (черт. 1/2), предохраняющие



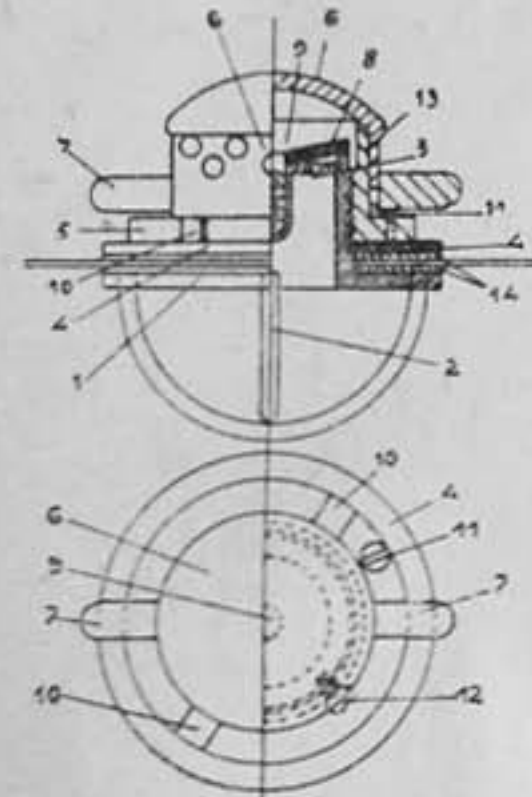
Черт. 1.

от изнашивания. Годность водолазных рубах определяется испытанием на внутреннее давление: новые рубахи—0,4 атм., а бывшие в употреблении—0,2 атм. Указанное давление не должно вызывать в рубашке ни выпучивания фланца, ни утечки воздуха. Рубахи аппарата Денейруза обычно снабжаются двумя автоматическими клапанами системы д-ра Шидловского, о которых будет сказано ниже. Место установки клапанов на рубахе определяется следующим образом: проводят горизонтальную линию от нижнего края проймы рукава до пересечения с вертикальной линией, идущей от места прикрепления воротника на плече вниз. Пересечение указанных линий даст центр для отверстий под автоматические клапаны.

а) Грудной автоматический клапан устанавливается на правой стороне, спинной—на левой.

Автоматические клапаны по своей конструкции принадлежат к виду резино-отворотных клапанов. Части переднего клапана (черт. 2) следующие:

Основание (1), в виде нарезного снаружи цилиндра, в нижней части снабжено широким круглым фланцем. Последний имеет проволочную закругленную крестовину (2), которая не допускает клапан прижиматься к телу и этим предохраняет его: во-первых—от закупоривания и во-вторых—от попадания в него нитей шерсти от нижней теплой одежды водолаза. Верхняя часть дна цилиндра сделана в виде решетки (3) с нарезным отверстием в центре для стопорного винтика (9). По окружности решетка ограничена кольцеобразным



Черт. 2.

возвышением и представляет собою седло клапана. Основание клапана с резиновой прокладкой на фланце вставляется в соответствующее отверстие с внутренней стороны рубахи, причем нарезной цилиндр проходит через отверстие в рубахе наружу.

Резиновый кружок, толщиной 1,5 мм, изготавливается из высшего сорта вулканизированной, полированной резины с отверстием в центре (диаметром 4—5 мм) и лежит на решетке цилиндра (8).

Стопорный винтик—укрепляет резиновый кружок на основании клапана и ввинчивается в решетку (9).

Резиновые прокладки 2 шт. (14) из вулканизированной резины, толщиной 1,1—2 мм, лежат между рубашкой и фланцем клапана—с внутренней стороны, и между рубашкой и металлической шайбой—с наружной.

Металлическая шайба (4) одевается после прокладки, с наружной стороны рубашки, на цилиндрическую часть основания.

Предохранительная решетка (13), в виде цилиндра с отверстием на боковой поверхности, в нижней части оканчивается фланцем, который снабжен двумя диаметрально расположенными выре-

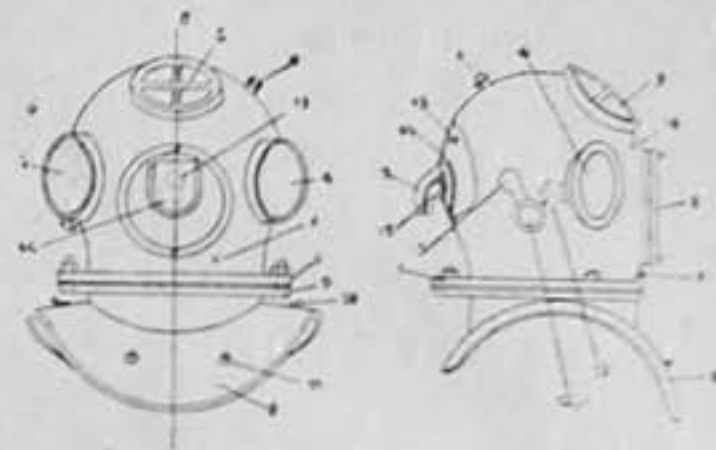
зами (10) для захвата ключом. Предохранительная решетка внутри имеет нарезку и навинчивается на основание клапана. Решетка эта предохраняет клапан от засорения крупными предметами.

Стопорный винтик (11) проходит через фланец предохранительной решетки и предупреждает возможность ее свинчивания.

Стопорная решетка (6), в виде цилиндра с отверстиями на боковой поверхности, сверху ограничена глухим донышком. Она одета на предохранительную решетку и вращается на угол, достаточный для открытия и закрытия отверстий в предохранительной решетке. Для удобства поворачивания стопорная решетка снабжена двумя обушками (7), а для укрепления стопорной решетки на предохранительной и ограничения угла ее поворота в стопорной решетке сделан продолговатый вырез, через который проходит стопорный винт (12).

Стопорный короткий винт (12)—ввинчивается в предохранительную решетку.

б) Спинной автоматический клапан отличается от грудного тем, что у него нет стопорной решетки и предохранительная решетка снабжена глухим дном. При необходимости закрыть спинной клапан сво-



Черт. 3.

рачивают предохранительную решетку и навинчивают глухую крышку. Автоматические клапаны служат для вентиляции костюма водолаза. Вода давит на скафандр снаружи, и это давление уравнивается внутренним давлением воздуха, подаваемого водолазу. Излишек подаваемого в скафандр воздуха выходит из рубахи через автоматические клапаны сам собою. Когда давление воздуха в рубахе становится более давления окружающей воды, клапан открывается. Закроется он, т. е. резиновый кружок плотно ляжет на седло, когда давление воздуха в рубахе будет меньше или равно давлению внешней воды, окружающей водолаза.

Перед спуском в рубахе с автоматическими клапанами необходимо обращать внимание на чистоту решетки в дне цилиндра у основания клапана с внутренней стороны рубахи. Бывают случаи, что в короткое время решетка эта засоряется шерстью от теплой одежды водолаза, вследствие чего работа клапана нарушается или совсем прекращается. Иногда это может повлечь за собою неожиданное всплытие водолаза на поверхность воды от избытка воздуха в скафандре.

2. Шлем (черт. 3) состоит из корпуса шлема и манишки. Корпус шлема медный, вылуженный внутри, имеет вид шарообразного колпака, толщина стенок которого 1,5 мм. В нижней части он заканчивается фланцем (1), представляющим собою толстое латунное кольцо с тремя круглыми отверстиями для болтов манишки.

Фланец этот припаян к корпусу шлема, и при помощи фланца последний соединяется с манишкой и рубахой.

Внутренние главные размеры шлема с фланцем без манишки:

высота без манишки от низа кольца—320 мм;

внутренний диаметр шейного кольца—216 мм;

наибольшая боковая ширина по заднему краю боковых иллюминаторов—300 мм;

от центра переднего иллюминатора до входа воздухопроводного рожка, не считая предохранительного клапана,—300 мм.

Корпус шлема имеет:

иллюминаторы: а) передний (2), б) верхний (3) и в) 2 боковых (4),

шлемовый воздушный рожок (5),

телефонный рожок (6),

обушки (7),

головной золотник: а) сист. Денейруза (12) или сист. б) Зилова

канал для подвода воздуха к головному золотнику (13),

предохранительный клапан (15),

шиток (14),

поддоны со шпеньками для укрепления телефона и микрофона (16 и 17),

зажимы для кабеля (18).

Части манишки:

корпус манишки (8),

фланец " (9),

крючки для шкертвов грузов (10),

обушки для грузов (11).

Шлем, емкостью 15,5 л, защищает голову водолаза от случайных ударов и вместе с рубахой образует водонепроницаемую оболочку водолаза.

1. Иллюминатором называется круглое отверстие в корпусе шлема, закрытое прозрачным стеклом, толщиной до 14 мм. Всех иллюминаторов—4, как было указано выше. Передний отвинчивающийся иллюминатор—диам. 131 мм; стекло в нем вставлено в круглую раму с нарезкой и двумя обушками для удобства завинчивания в корпус шлема. Между шлемом и передним иллюминатором, для плотности соединения, лежит резиновая кольцевая прокладка. Стекло в рамке переднего иллюминатора закрепляется кольцеобразной гайкой на резиновой прокладке между стеклом и рамой.

Верхний иллюминатор имеется лишь в шлемах старого изготовления, диаметром 70 мм, со стеклом толщиной в 12 мм, и снаружи снабжен крестовиной, защищающей его от ударов. Стекло закрепляется гайкой на резиновой прокладке кольцеобразной формы круглого сечения, толщиной в 5 мм. Боковые иллюминаторы диаметром 119 мм, со стеклами толщиной в 12 мм, устанавливаются на резиновых прокладках и прижимаются кольцевыми гайками с прорезами для пластинчатых ключей. Верхний и боковые иллюминаторы делаются глухие, т. е. не отвинчиваются подобно переднему иллюминатору.

Примечание. Диаметр иллюминаторов считается по внутреннему диаметру круглых рамок, в которые вставлены стекла.

2. Шлемовый воздушный рожок—так называют толстостенную короткую латунную трубку с широким фланцем, изогнутую под углом в 90° и концом обращенную к левому плечу водолаза. Укрепляется рожок на затылке шлема фланцем, заклепками и припоем. Конец его, обращенный к левому плечу водолаза, предназначенный для присоединения воздухопроводного шланга, нарезан и расточен под конус шлангового рожка.

3. Ниппель для телефонного рожка—массивное латунное кольцо, припаянное к отверстию в верхней левой части шлема. К этому ниппелю, при работе водолаза с телефоном, привинчивается рожок с проходящими в нем телефонными проводами. При работе без телефона ниппель закрывается глухой навинчивающейся крышкой с кожаной прокладкой.

4. Обушки—2 кольца, изготовленные из латуни и прикрепленные к шлему под передним иллюминатором. К обушкам на тонких кончиках прикрепляются инструменты, необходимые водолазу для работы под водой.

5. Головной золотник—клапан для выпуска водолазом воздуха—укрепляется на правой стороне шлема на высоте 80 мм от фланца.

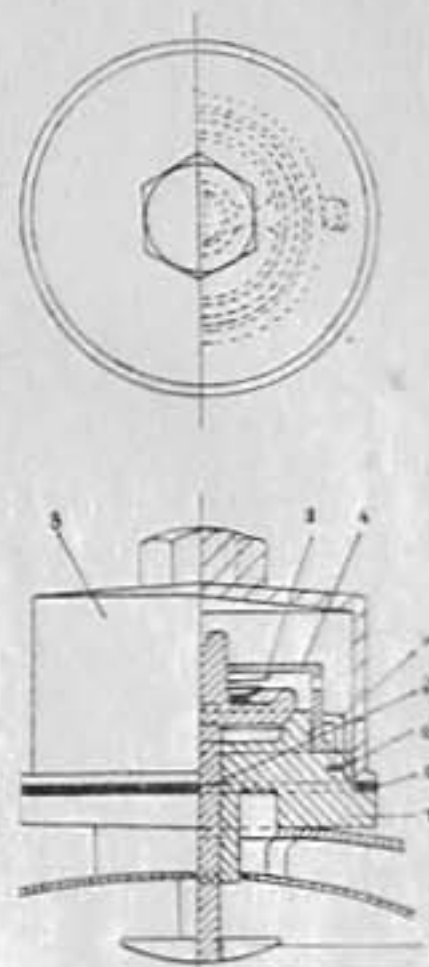
Головной золотник системы Денейруза (черт. 4) по своей конструкции принадлежит к типу пружинно-конических клапанов. Все части его латунные, а именно:

Основание золотника (1) с седлом для клапана (самая массивная часть) прикрепляется к шлему на припое. С наружной стороны основание имеет две нарезки: одна для присоединения предохранительной решетки, а другая для глухой крышки. Внутри основания золотника находится направляющая втулка для штока конусной тарелки.

Тело клапана (2)—подвижная часть в виде конусообразной тарелки со штоком. Шток с одной стороны оканчивается прорезью, как у головок винтов (шлиц), для удобства притирки клапана, отверткой, а с другой стороны—резьбой для навинчивания пуговки. (Тарелка с диаметром большого основания—38 мм, меньшего основания—32 мм, толщиной 6 мм; диаметр штока—9 мм).

Пуговка (7), т. е. латунный кружок ($d \times 32$ мм)—навинчена на шток клапана. Головной золотник открывается водолазом нажатием головы на пуговку.

Пружина (3) спиральная, медная, конической формы, одевается на шток; меньшим основанием она лежит на пуговке, а основанием большого диаметра прижимается к предохранитель-



Черт. 4.

ной решетке. Применение в данном случае конической пружины вызвано необходимостью увеличить ход тела клапана.

Предохранительная решетка (4) — в виде чашки с краем с отогнутым маленьким фланцем. В центре дна решетки расположено отверстие для прохода конца штока, а на боковой поверхности расположены отверстия для выхода из золотника воздуха. Внутри решетка снабжена нарезкой для присоединения к основанию золотника. Назначение ее — защищать клапан от засорения с наружной стороны и в то же время своим центральным отверстием направлять ход штока клапана.

Стопорная планка (5), в виде маленького неравнобокого латунного угольника, укрепляется стопорным винтиком в особом углублении в основании золотника. Меньшая полочка стопорной планки захватывает предохранительную решетку за фланец и препятствует ее свинчиванию с основания золотника.

Стопорный винтик (6) с конической головкой — ввинчивается в основание золотника через стопорную планку, закрепляя последнюю.

К частям головного золотника можно также отнести и глухую крышку, навинчивающуюся на основание и закрывающую, в случае надобности, головной золотник (8).

Глухая крышка — навинчивается на кожаной прокладке (9) при поверке и во время хранения шлема.

Головной золотник системы Зилова (черт. 5) — по своей конструкции принадлежит к типу пружинно-тарельчатых клапанов. Все металлические части клапана латунные, а именно:

Основание золотника (4) с седлом клапана в виде кольца с тонким верхним краем и двумя нарезками с наружной стороны для предохранительной решетки и глухой крышки. В нижней части основание имеет вид пустотелого болта, который проходит внутрь шлема и там закрепляется плоской гайкой. Внутри основания лежит направляющая втулка для штока.

Тарелка со штоком (2) — изготовленная из одного куска. На одном конце штока для пуговки сделана нарезка, а на другом конце штока, выходящем из предохранительной решетки, имеются грани для разводного ключа и отверстие для кольца. Выточка на тарелке предназначена для кольцевой гайки, при помощи же кольца клапан Зилова может быть открыт снаружи в случае нужды.

Резиновая прокладка (13) одевается на штоки и лежит на тарелке. Она вырубается из вулканизированной резины толщиной 3—4 мм.

Плоская круглая гайка (14) с двумя отверстиями для шпилек ключа навинчивается на шток около тарелки и прижимает к ней резиновую прокладку.

Обжимное кольцо (6) — тонкостенное, с отогнутым внутрь небольшим фланцем и нарезкой, одевается на тарелку с резиновой прокладкой, прижимая последнюю своим фланцем.

Кольцевая гайка (9) ввинчивается в обжимное кольцо и натягивает его на тарелку. Диаметрально расположенные отверстия в гайке предназначены для шпенок ключа.

Пружина — медная (7) конической формы (по тем же соображениям, что и в клапане Денейруза) — одета на шток и основанием

меньшего диаметра обращена к тарелке, а другим основанием прилегает к предохранительной решетке.

Предохранительная решетка (5) — в виде невысокого цилиндра с отверстиями диаметром 4,5 мм в боковой поверхности для прохода воздуха из клапана и с отверстием в центре для прохода и направления штока. Край решетки отогнут в виде фланца, которым предохранительная решетка прижимается к основанию клапана при навинчивании.

Стопорная планка (8), в виде маленького неравнобокого угольника, укрепляется в особом углублении на основании клапана, причем маленькая полочка захватывает фланец предохранительной решетки и препятствует ее свинчиванию.

Стопорный винт закрепляет стопорную планку и ввинчивается в основание головного золотника.

Пуговка (3) — маленький диск, навинчивающийся на шток.

Разводное кольцо (10) медное, двухвинтовое, продето через отверстие штока над предохранительной решеткой, служит для открывания головного золотника с внешней стороны, как упомянуто выше.

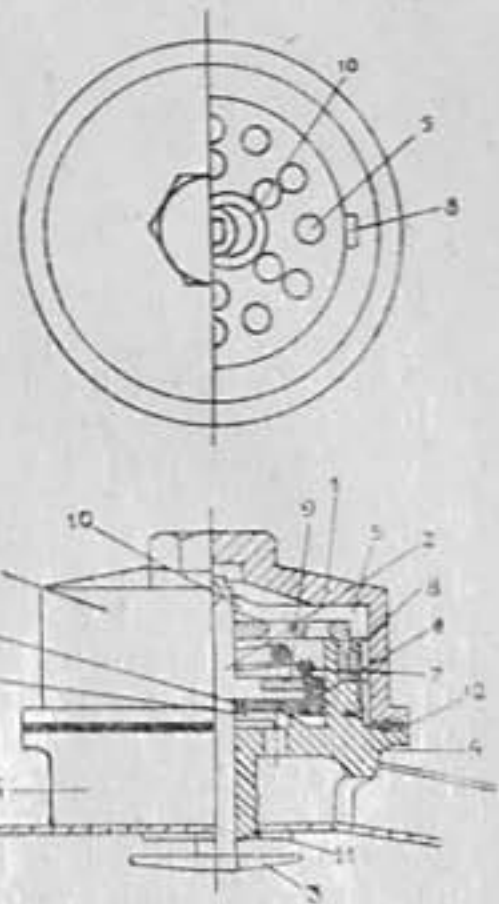
Плоская гайка (11) с двумя параллельными гранями для ключа — навинчивается на болтообразную часть основания головного золотника и прикрепляет последнее к шлему.

Глухая крышка (1) с кожаной прокладкой — навинчивается на основание золотника во время поверки и хранения шлема.

Воздух к головному золотнику подводится из шлема по особому воздушному ходу, выступающему над наружной поверхностью шлема. Указанный воздушный ход имеет своей целью препятствовать попаданию в шлем воды, иногда затекающей во время работы золотником.

При нажиме головой водолаза на пуговку тела клапана, тарелочка отходит от седла, и воздух из шлема свободно проходит через образовавшийся кольцевой зазор и далее через предохранительную решетку в воду. Удалив необходимое количество воздуха, водолаз прекращает нажимать на пуговку, и под действием пружины головной золотник вновь закрывается.

7. Предохранительный клапан (черт. 3/15) — расположен в шлеме и прикрывает собою выход из шлема в шлемовый воздушный рожок. По своей конструкции принадлежит к типу невозвратных, резино-отворотных клапанов. Предохранительный клапан свободно пропускает воздух в шлем и препятствует обратному его выходу.



Черт. 5.

Части клапана таковы:

Решетка расположена в проходе воздушного рожка.

Резиновый кружок, обыкновенно из красной полированной резины, лежит на решетке с внутренней стороны шлема.

Стопорный винтик прикрепляет резиновый кружок к решетке клапана.

8. Щиток—медный луженый листок, в середине с вогнутой поверхностью, укрепляется с трех сторон внутри шлема против предохранительного клапана тремя винтиками. Щиток имеет своей целью защищать голову водолаза от струи поступающего в шлем воздуха и направлять его вверх по внутренней поверхности шлема.

9. Шпеньки на поддоне—для укрепления подводного телефона находятся внутри шлема с левой стороны на высоте уха. Имеют вид высоких стержней со шляпками, ввинченных в диск, который в центре имеет круглое углубление для стержня телефона. Диск к шлему прикрепляется припоем.

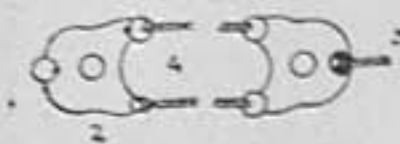
Шпеньки на поддоне для укрепления микрофона точно такого же устройства, как и для телефона; находятся в шлеме с правой стороны над передним иллюминатором.

10. Зажим для кабеля, в виде маленького болтика с круглой гайкой—находится на внутренней поверхности шлема над предохранительным клапаном.

Манишка—из листовой меди, толщиной до 2 мм, с нижней стороны вылуженная, охватывает плечи, верхнюю часть спины и грудь водолаза. На манишку одевается шлем и грузы, и таким образом вся тяжесть их распределяется на верхнюю часть тела водолаза. Спинная и грудная части манишки предупреждают опрокидывание шлема как вперед, так и назад. Верхняя часть манишки ограничена толстым латунным кольцом-фланцем (9). Фланец манишки с тремя мертвыми болтами, при помощи которых на манишке гайками укрепляется шлем. На плечах манишки припаяны два крючка (10); за них заправляются концы, скрепляющие грузы, и тем устраняется сползание их в ту или другую сторону. На груди манишки имеются два обушка (11), за которые закладываются передние концы грузов, вследствие чего грузы не могут съехать в стороны. Края манишки для жесткости загнуты на проволоке.

3. Грузы (черт. 6)—две свинцовые плитки, весом каждая 16—24 кг, соединены между собой веревочными концами, причем обычно левый конец отстегивается от переднего груза. Располагаются грузы на груди и на спине водолаза.

Снизу грузы соединяются тросом, называемым подхвостником, который намертво прикрепляется к кольцу спинного груза, пропускается в шаг водолаза и завязывается в кольцо, прикрепленном намертво к нижней части переднего груза. Грузы, одетые на водолаза с помощью соединяющих тросов и подхвостника, при загибании водолаза не отклоняются от туловища. Цель грузов—дать отрицательную пловучесть водолазу, имеющему в рубахе необходимый запас воздуха, и сообщить ему более правильное положение центра тяжести под водой.



Черт. 6.

4. Галоши (черт. 7) представляют собой груз на ногах водолаза, но, кроме этого,—и защиту нижней части рубахи от быстрого изнашивания и случайных прорывов. Вес галош—6,5—9 кг. Верх галош кожаный, сшивной при помощи медных заклепок. Подошва—свинцовая и прикрепляется к деревянной стельке медными шурупами. Носок галоши защищен медной выпуклой по форме носка пластинкой. Укрепляются галоши на ноге при помощи ремней с пряжками и, кроме своего прямого назначения, предохраняют ноги водолаза от ударов о камни и т. п.

Помещением груза на ногах достигается вертикальное положение водолаза под водой.

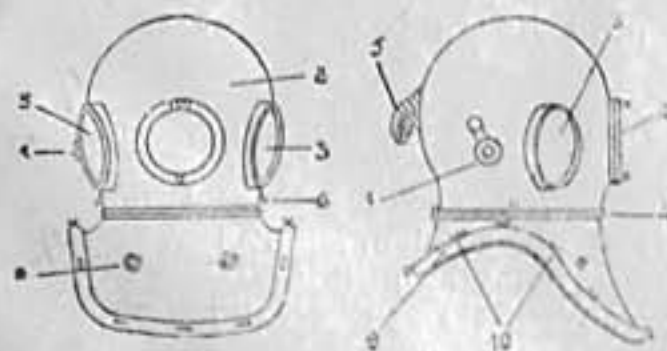
5. Сигнальный лить—четырёхрядный белый трос, окружностью около 62 мм или диаметром около 20 мм, длиной 100 м с концами, заделанными очками (петлей)—охватывает водолаза по поясу и проходит между тросами у переднего груза. Сигнальным литьем пользуются для спуска и подъема водолаза, а также и для переговоров с ним установленными сигналами. При спуске водолаза конец сигнального литья, находящийся над водой, закрепляется за обух в боте или баркасе, с которого производится спуск водолаза, а выходящая из воды часть находится в руках у особого лица—сигнальщика.

6. Водолазный нож—стальной массивный, с медным футляром для лезвия. Ручка его деревянная с кольцом для тонкого шкерта, которым нож прикреплен к футляру. Одевается он на ременный пояс сверху рубахи с левой стороны.

Нарукавки—тонкие плетеные шкертты, которыми водолазу перетягивают рукавицы зимней рубахи около кисти руки, чтобы их не раздувало воздухом.

7. Теплая одежда—вязаная, из толстой шерсти,—состоит из 1 рубашки, 1 пары брюк, 2 пар длинных чулок (или одна пара заменяется носками), 1 фески (вязаная шапочка) и 1 пары теплых перчаток.

Эта одежда предохраняет водолаза от простуды, так как под водой всегда прохладно, и воздух в скафандре сырой. Наплечная подушка, в виде кольца, изготовлена из плотной материи и волоса; она одевается на плечи водолаза под манишку, чтобы последняя не терла плечи.



Черт. 8.

3. Скафандр Зибге-Гормана.

1. Шлем (черт. 8) медный, внутри луженый, снабжен двумя боковыми (черт. 8/3) и одним передним (черт. 8/2) иллюминаторами и головным золотником, помещенным в правой стороне шлема (черт. 8/1). Шлем присоединяется к манишке при помощи резьбы, причем между ними ставится кожаная прокладка (черт. 8/4). Свинчивание шлема с манишки предупреждается защелкой на шлеме (черт. 8/7).



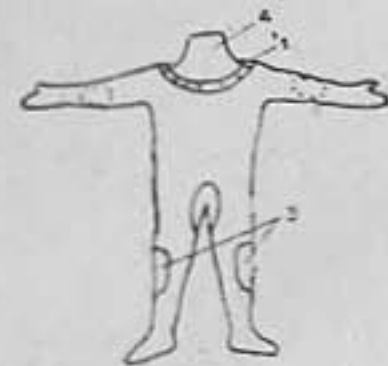
Черт. 7.

Манишка медная, внутри луженая (черт. 8/8); по наружному краю ее расположены 12 нарезных шпилек (черт. 8/10). На шпильки эти одевается фланец рубахи, потом накладываются планки (черт. 8/9) и прижимаются барашками взамен гаек (черт. 8/10).

Воздушный рожок шлема (черт. 8/5) состоит из двух трубок, соединенных между собою фланцами; в месте соединения трубок расположен пружинно-конический предохранительный клапан. Крючки на шлеме предназначены для лямок грузов (черт. 8/6).

2. Рубаха (черт. 9) изготовлена из двух слоев тифтика с прокладкой между ними листового каучука или тонкой вулканизированной резины. Ворот рубахи снабжен резиновой оторочкой, называемой фланцем.

Фланец изготовлен из вулканизированной резины, на нем прорублено 12 отверстий для болтов манишки. Внутри рубахи у фланца находится воротник из двух слоев тифтика с прокладкой между ними листового каучука. Рубахи зимние с рукавицами, а летние с манжетами по своему размеру разделяются на три роста: большой, средний и малый. Вес рубахи—около 7 кг в среднем.



Черт. 9.

3. Грузы—две свинцовые пластинки, весом 16—20 кг, лежат на груди и спине водолаза и соединены между собой наплечными концами из 50-миллиметрового троса. В нижней части грузы, кроме того, соединяются между собой концом, проходящим от спинного груза в шаг водолаза к грудному грузу.

Конец этот носит название подхвостника.

4. Галоши (см. галоши Денейруза) укрепляются на ногах водолаза шестью ремнями.

- 5. Сигнальный линь
- 6. Теплая одежда
- 7. Нож водолазный

Все эти детали ничем не отличаются от тех же деталей аппарата Денейруза.

4. Прочие принадлежности водолазной станции.

1. Воздухопроводные шланги—предназначены для подачи сжатого воздуха к шлему водолаза в тех случаях, когда этот воздух доставляется при помощи нагнетательной помпы. Для воздухопроводных водолазных шлангов употребляются весьма прочные гибкие резиновые трубки в кусках, длиной от 15—21 м, называемые коленами шланга. Они изготовляются из двух слоев вулканизированной резины, двух слоев парусины и металлической спирали толщиной в 2 мм, заложенной между ними. Наружный диаметр водолазного шланга—35 мм, а внутренний—15 мм. Вес 1 пог. метра шланга—около 0,9 кг (по данным завода „Кр. Треугольник“—1925 г.).

Для предохранения от изнашивания шланги обычно обшиваются снаружи толстой парусиной. Отдельные колена их соединяются вместе при помощи шлангового соединения, которое бывает различного устройства.

Шланговое соединение в аппаратах Денейруза состоит из двух рожков и одного средника.

Шланговый рожок (черт. 10) представляет собою трубку (2) длиной 100 мм и толщиной 18 мм с внутренним диаметром 7 мм. Он имеет завершенную поверхность и оканчивается конусом. На рожок одевается гайка (3). Рожок вставляется в шланг завершенной частью на резиновом растворе и закрепляется снаружи шланга двумя скрепами (бензелями) из медной проволоки по 4—5 оборотов (шлангов) в каждом.

При сращивании колен шланга рожки последних соединяются со средником, который представляет собою трубку, длиной 54 мм, толщиной 27 мм и с внутренним диаметром 9 мм, нарезанную с двух сторон под гайки шлангового рожка. По концам с внутренней стороны эта трубка расточена под конус шлангового рожка. В средней части средника сделан 6-гранный выступ для ключа.



Черт. 10.

Шланговое соединение в аппаратах Зибге-Гормана отличается тем, что концы шланговых рожков здесь не конической формы, а цилиндрической. Поэтому для плотности соединения необходимы кожаные прокладки, которые ставятся между каждой парой шланговых рожков.

В остальном воздухопроводные шланги для указанных двух систем аппаратов одинаковы.

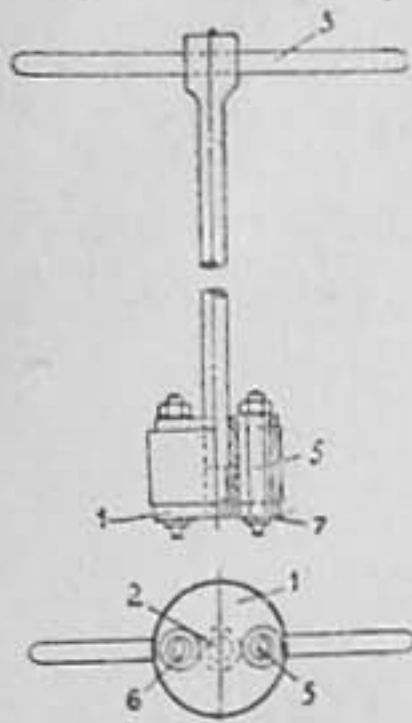
2. Водолазный трап делается железный и состоит из двух половинок, соединенных между собою шарнирами. Ширина его 475 мм, длина верхней половинки 1 500 мм, а нижней—1 375 мм, расстояние между ступеньками около 240 мм.

На верхней половинке с правой стороны (считая по положению водолаза на трапе при выходе из воды) имеется поручень из круглого железа. Верхняя часть трапа загнута крюком, которым трап захватывает кормовую часть водолазного бота (транец). В нижней части первой половины трапа имеется упор, прикрепленный к трапу на шарнирах. При спуске трапа упор этот откидывается и придает трапу наклонное положение. Ширина упора равняется ширине трапа, а высота—около 500 мм.

3. Инструменты к водолажным аппаратам представляют собою комплекты приспособлений для производства всех обычных работ по уходу и текущему ремонту аппарата данной системы. Для аппаратов системы Денейруза такой комплект состоит из нижеследующих предметов:

- 1) Шлемовый ключ—двухсторонний; одна сторона его предназначена для гаек, прикрепляющих шлем к манишке, а другая— для гаек рожков шланговых соединений и средников.
- 2) Ключ для болтов диаметром 12 мм, прикрепляющих цилиндры воздухонагнетательной помпы и воздушный рожок к фундаменту.
- 3) Ключ для гаек, укрепляющих маховики помпы на валу.
- 4) Поршневой ключ—для вынимания и постановки перепускных клапанов помпы (черт. 11):

Старый образец этого ключа имеет вид стержня с рукояткой, который в нижней части снабжен диском с двумя шпеньками для гнезд клапана. Над диском лежит деревянная круглая болванка, направляющая ключ в цилиндре и предохраняющая последний от царапания металлическим диском. Шпеньки на диске имеют вид коротких стержней со шляпками.



Черт. 11.

Ключи нового образца имеют отличие в том, что один шпенок у них поворотный, а другой—поворотный и передвижной.

5. Патронный ключ (черт. 12)—для гаек и контргаек приемного клапана помпы—имеет вид стержня с ручкой с двумя шпеньками на торце в нижней части.

6. Вильчатый ключ (черт. 13) служит для плоских гаек, прижимающих к тарелкам кожаные прокладки, затем для придерживания тарелки со штоком приемного клапана помпы при отвинчивании и завинчивании гаек и контргайки и, наконец, для притирки приемного клапана. Ключ этот имеет вид плоской вилки со шпеньками ее на рогах. На рукоятке ключа находится нарезной шпенок, ввинчиваемый в шток перепускного клапана для его притирки.

7. Ключ к автоматическим клапанам Шидловского (черт. 14) захватывает прорезы во фланцах предохранительных решеток этих клапанов; он—плоский, с полукруглой головкой.

8. Ключ для кольцевых гаек боковых иллюминаторов: старого образца—в виде целой пластинки, вставляемой в прорези кольцевых гаек, и нового образца—раздвижная пластинка, так как диаметр гаек бывает различен.

Эти пластинчатые ключи вставляются в прорези гаек и при помощи разводного ключа вращаются в ту или иную сторону. Кроме того, пластинчатые ключи снабжены цилиндрическими шпеньками для отвинчивания кольцевых гаек переднего иллюминатора и называются иллюминаторными.

9. Ключ к головному золотнику—вилкообразный, со шпеньками на рогах для отверстия в кольцевой гайке.

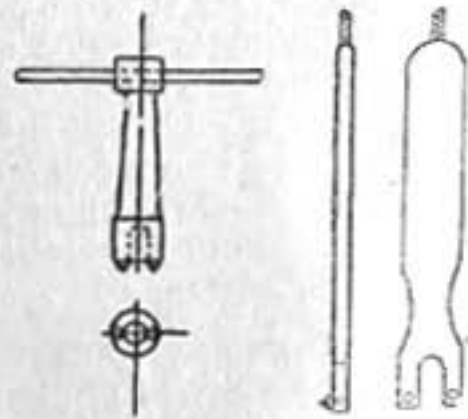
10. Разводные ключи: 1 большой, 1 малого размера.

11. Отвертки: 1 большая, 1 малая.

12. Просечки для вырубания: кожаных кружков на клапане, диаметром 32—36 мм;

отверстий в рубашке для автоматических клапанов, диаметром 30 мм;

отверстий во фланце рубашки для болтов манишки, диаметром 6,5 мм;



Черт. 12 и 13.

отверстий для болтов в прокладках под цилиндры и воздушный рог—диаметром 13 мм;

отверстий под донышко в прокладках под цилиндры.

13. Мушкель—деревянный молоток—употребляется при съемке прикипевших прокладок цилиндров и воздушного рога.

14. Ножницы с одним зубчатым лезвием для резки прокладочной резины.

15. Разжимы—изогнутые пластинки овальной формы с загнутыми ручками—употребляются для растягивания резиновых манжет летних водолазных рубаш при одевании и раздевании водолаза.

16. Шабер—трехгранный для пришабривания подшипников.

17. Молоток.

18. Зубило.

19. Крейцмейссль.

20. Плоскогубцы.

21. Напильники: личные и бархатные.

22. Прибор для изготовления поршневых кожаных манжет (воротников) для воздушной помпы—носит название штампа и состоит из следующих частей (черт. 15):

основание штампа с проходящим в середине стальным болтом и квадратом на нижней стороне (1) для зажимания в тисках;

чашка штампа (2) с отверстием в середине для болта—надевается на основание штампа;

шайба на болте (3);

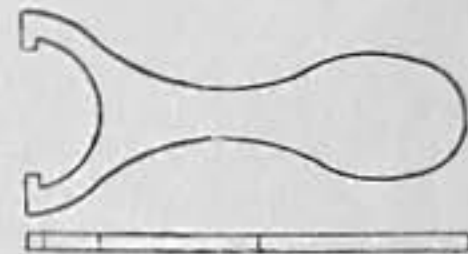
барашек или гайка (4) для прижимания тарелки штампа к основанию. Все части штампа—латунные за исключением болта, изготовленного из мягкой стали. Болт этот ввинчен в основание и закреплен там шпонкой.

Аналогичный комплект инструментов имеется и к аппарату Зибс-Гормана, причем в нем ключи и прочие приспособления для ухода за воздухонагнетательной помпой и для ее ремонта соответствуют особенностям конструкции помп этой системы. В остальном же инструменты мало отличаются от перечисленных выше.

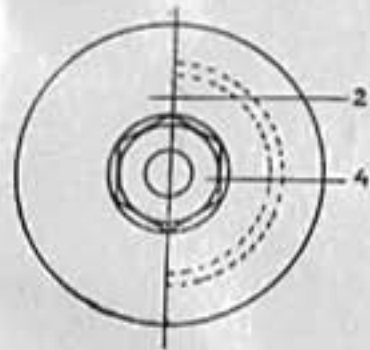
5. Уход за скафандром и снаряжением.

Для нормальной продолжительности срока службы всех частей водолазных аппаратов необходимо иметь за ними постоянный уход, который, в основном, заключается в соблюдении следующих правил.

1. Уход за водолазной рубашкой состоит в регулярном осмотре ее состояния, в правильном хранении и своевременном ремонте всех обнаруженных повреждений. После окончания подводных спусков рубашка должна быть обмыта снаружи до полной



Черт. 14.



Черт. 15.

чистоты, причем обмывку следует производить пресной водой. Затем нужно убедиться, не протекает ли рубаха и нет ли сырости внутри ее. При наличии сырости необходимо рубаху вывернуть наизнанку и просушить изнутри, а затем просушить снаружи в нормальном виде. Если же внутренней сырости в рубахе нет, то достаточно ограничиться наружной ее просушкой.

Для сушки рубах устраивается специальная распорка из двух тонких жердей, связанных накрест по диагонали, чтобы они растягивали рубаху и давали воздуху свободный доступ к ней.

Процесс сушки должен происходить в тенистом и, по возможности, прохладном месте, но никак не на солнце.

Хранить рубахи нужно в развернутом виде на особых вешалках, чтобы избежать изломов резиновой материи в местах складок.

Ни в каком случае нельзя допускать соприкосновения рубах с бензином, нефтью, керосином, маслами, смолой, красками и т. п. веществами, вредно влияющими на резину.

Все места проколов и разрывов в рубахе должны быть немедленно починены накладкой на них заплат из тифтика с наружной и внутренней стороны. Для этого применяется резиновый клей следующего состава: 1 часть натуральной резины на 7 частей бензина или на 4 части бензина и 2 части эфира. Клей этот следует наносить на место для заплат трижды, а на самую заплату—один раз. Каждый следующий слой наносится не ранее, чем просохнет предыдущий. После наклейки заплату ее нужно пригладить плоским утюгом и нажать тяжестью для плотного прилегания, пока клей не высохнет.

Подобной же приклейкой вставляются в рубаху новые фланцы и манжеты взамен износившихся при работе, но клей следует применять для этого иного состава (см. ниже клей для шлангов).

Время от времени необходимо испытывать прочность рубахи воздушным давлением, причем новая должна выдерживать 0,4 атм., а старая—0,2 атм. без всяких видимых повреждений.

2. Уход за шлемом заключается в правильном его хранении, систематической проверке исправности и своевременном ремонте.

После окончания дневной работы шлем нужно разъединить от шланга и телефонного кабеля, обтереть насухо, осмотреть все клапаны, заменить в них ослабевшие пружины новыми и смазать движущиеся части.

Хранить шлем следует в вертикальном положении вместе с манжетами, лучше всего в специальном ящике.

Дважды в месяц всю внутреннюю поверхность шлема полагается протирать чистым спиртом для уничтожения возможности заразы при пользовании одним шлемом для работы нескольких водолазов.

Полная проверка шлема заключается в испытании его: на внутреннее давление, на непроницаемость иллюминаторов и предохранительного клапана;

на упругость пружин головного золотника;

на крепость шлемового воздушного рожка.

Для проверки на внутреннее давление закрывают шлем глухим фланцем. В середине глухого фланца находится ниппель с краном для манометра. Глухой фланец присоединяется к шлему на резиновой прокладке.

Приготовленный к проверке шлем должен иметь: головной золотник и ниппель для телефонного рожка закрытыми глухими гайками, а воздухопроводный шланг от помпы повернутым к шлемовому воздушному рожку. В подготовленный к проверке шлем накачивают воздух до давления в 0,5 атм., отвинчивают от шлемового рожка воздухопроводный шланг и опускают шлем в воду, наблюдая за его воздухопроницаемостью.

Далее переходят к проверке упругости пружины головного золотника, для чего снимают с последнего глухую крышку. Головной золотник должен открываться и, выпустив часть воздуха из шлема, закрыться, когда давление в шлеме упадет до 0,6 атм. Упругость пружины головного золотника регулируют свинчиванием и навинчиванием предохранительной решетки, причем когда решетку устанавливают на нужную упругость пружины, на ней около стопорной планки ставят метку. Шлем с давлением в 0,6 атм. вновь опускается в воду для проверки водонепроницаемости головного золотника.

Проверка шлема на крепость воздушного рожка делается так: Принимая вес водолаза в среднем до 80 кг, а вес снаряжения водолаза над водой около 70 кг, необходимо обеспечить возможность подъема водолаза при обрыве сигнального троса только на шланге. Соответственно этому испытывают крепость рожка при вышеуказанной нагрузке с некоторым запасом, а именно—на 175 кг, причем шлем подвешивается на тросах шлемовым рожком вниз. К нарезному концу последнего прикрепляют груз в 175 кг, а затем на тросах приподнимают шлем с грузом, наблюдая за шлемовым рожком. Ни трещины, ни изгибы в шлемовом рожке при такой нагрузке не допускаются.

Рабочая поверка шлема производится перед каждым спуском водолаза. Шлем, обращенный фланцем вниз, опускают до половины в воду, наблюдая за воздухопроницаемостью головного золотника, предохранительного клапана и иллюминаторов. Шлем опускается с завинченным передним иллюминатором и закрытым телефонным ниппелем.

Притирка головного золотника производится при неполном прилегании конуса тарелочки к гнезду клапана, что может быть следствием царапин, окисления металла и т. п. Необходимость притирки определяется поверкой шлема на воздухопроницаемость головного золотника. Для притирки клапан этого золотника вставляется в свое гнездо, а затем вращают тарелочку отверткой, вставленной в прорезь штока, плотно прижимая ее к седлу клапана; чтобы ускорить притирку, трущиеся поверхности присыпают толченым мелом. Уничтожение глубоких царапин достигается притиркой с наждаком, но оно требует большой осторожности и может быть произведено только опытным специалистом.

3. Уход за воздухопроводными шлангами, в основном, сводится к предохранению их резины от порчи и к наблюдению за ее состоянием. После окончания работ шланги должны быть разобраны и подвешены так, чтобы накопившаяся в них влага могла свободно вытечь. Металлические части шланговых соединений нужно при этом обтереть досуха, смазать и обернуть ветошью.

Просушенные шланги можно свернуть в бухты для хранения в сухом и, по возможности, прохладном месте. Здесь так же, как и при хранении водолазных рубаш, не допускается присутствие нефтепродуктов, смолы, масел и красок.

Исправные шланги не должны при разворачивании из бухты давать колышки, ломаться, мяться и трескаться на морозе. Периодически следует испытывать шланги на излом, наружное и внутреннее давление, а также на растяжение.

В первом случае делается колышка на шланге и растягивается, причем оболочка шланга не должна давать каких-либо заметных повреждений. Нагруженный тяжестью около 25 кг на см² шланг не должен мяться и терять свою эластичность.

При испытании на давление в закрытый с одного конца шланг нагнетают воздух до 10 атм., причем погруженный в воду он не должен выделять пузырьков воздуха ни по оболочке, ни в местах соединений.

Наконец, растянутый грузом до 200 кг шланг также должен сохранять свою прочность и воздухопроницаемость.

При этих испытаниях негодные колена шланга необходимо удалить и заменить новыми, а мелкие неплотности могут быть исправлены накладкой резиновых заплат. Последние ставятся на специальном клее: 2 части натуральной резины обливаются сероуглеродом и через 12 часов разводятся раствором 1 части канифоли в 2 частях скипидара.

Так же, как и внутреннюю поверхность шлема, воздушные шланги периодически дезинфицируют путем промывки чистым спиртом.

4. Уход за прочим снаряжением не требует детальных указаний. Все они должны храниться в сухом месте, с проверкой исправности перед каждым началом работ, но не реже, чем ежемесячно.

Способ хранения отдельных предметов зависит от их устройства и материала, из которого они сделаны. Напр., галоши хранятся на деревянных колодках, и кожа их периодически смазывается салом, ворванью или дегтем. Сигнальный линь сворачивают в бухту, которая кладется на решетку или подвешивается так, чтобы воздух свободно через нее циркулировал. Водолазный нож и инструменты должны быть досуха обтерты и смазаны, во избежание ржавчины.

Вопроса об уходе за специальными приспособлениями для подводных работ, как-то: водолазный телефон, освещение, пневматические орудия и проч.—мы вовсе касаться не будем. Приспособления эти не входят в состав водолазных аппаратов с мягким скафандром и применение их при подводных работах не является обязательным.

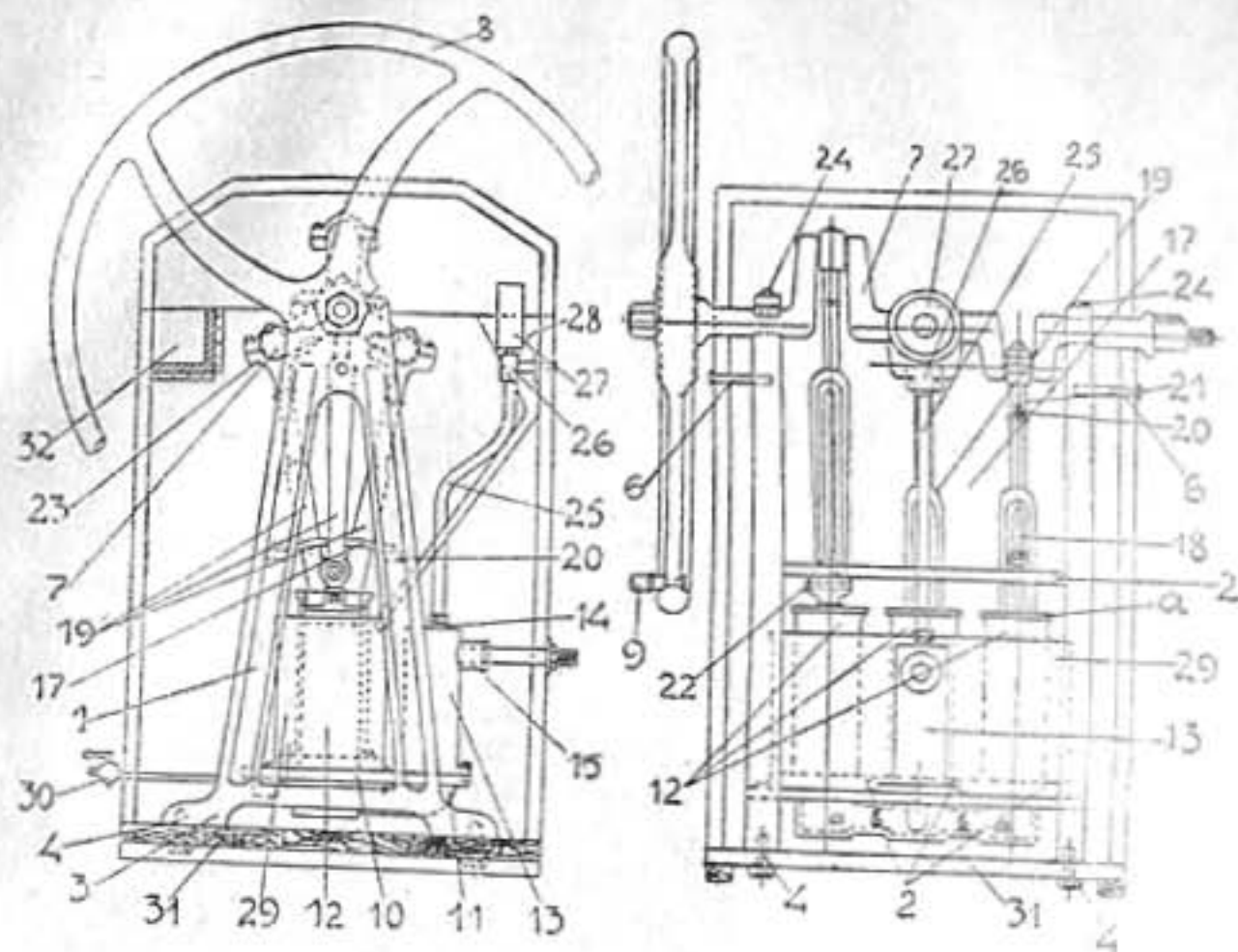
6. Большая помпа Денейруза.

Насос — ординарного действия, 3-цилиндровый (черт. 16). Приводится в движение вращением вала при помощи маховиков 2—4 людьми, в зависимости от глубины спуска водолаза (или мотором).

Части помпы:

1. Рама (черт. 17) помпы — собирается из двух частей — правой и левой. Части рамы отливаются из чугуна, имеют вид равнобе-

ренного с усеченной вершиной треугольника, из брусков двутаврового сечения. Правая и левая части рамы соединяются болтами у основания с фундаментом, а в средних частях — соединитель-



Черт. 16.

ными рамовыми планками, для чего в них имеется по два отверстия. Нижние части рам имеют вид ножек и называются пятками рамы. В пятках поставлены 4 болта без головок, обычно диам. 15 мм, которыми помпа крепится при помощи гаек ко дну футляра. В верхние оконечности рам вделаны нижние части подшипников для вала (черт. 17). На 15—20 см ниже рамового подшипника имеются отверстия для болтов диам. 15 мм, прикрепляющих помпу к боковым стенкам футляра (черт. 16/6). Рама обыкновенно покрывается масляной краской.

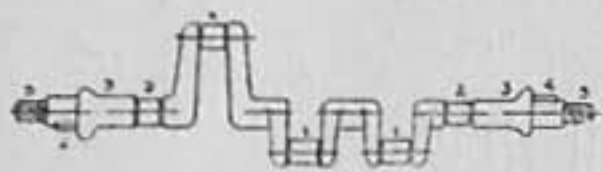
2. Соединительные рамовые планки (черт. 16, 2) — 2 шт., стальные прямоугольного сечения 40 × 10 мм; концы планок круглого сечения диам. 12 мм, нарезные. Планки концами проходят через бруски рам и закрепляются гайками на шайбах, причем одна планка проходит с передней стороны, а другая — с задней. На каждой планке расположены три нарезных отверстия диам. 15 мм для винтов, укрепляющих направляющие планки. (Длина соединительных рамовых планок — 434 мм.)

3. Вал (черт. 16/7 и 18) — стальной, весом 16—18 кг, кованный и обточенный на станке. Для передачи равномерного движения поршням он имеет три колена (кривошип), высотой между



Черт. 17.

центрами 108 мм, расположенные относительно друг друга под углом 120°. На каждом колене для присоединения подшипника вилкообразной тяги (шатуна) проточена и отшлифована шейка (черт. 18/1). Около концов вала проточены две шейки для подшипников вала (черт. 18/2). Концы коленчатого вала выходят из футляра, почему носят название „выступающих“; на них одеваются маховики, для упора которых на валу сделаны заплечики (черт. 18/3), а для предотвращения проворачивания маховика на валу вделана шпонка (черт. № 18/4). Оконечности вала оканчиваются нарезкой диам. 28 мм для гаек, прижимающих маховики к заплечикам

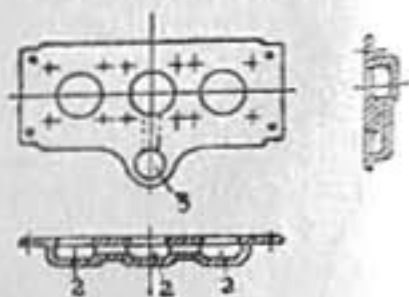


Черт. 18.

(черт. 18/5). (Диаметр вала—40—42 мм, диаметр шеек—36—38 мм, длина рамовых шеек—41 мм и шеек вилкообразных тяг—27 мм).

4. Маховики—чугунные литые колеса с 4 изогнутыми спицами, одеваются на выступающие концы вала (черт. № 16/8). Каждый маховик снабжен ручкой, представляющей собой стальной стержень с заплечиком и нарезкой под гайку для укрепления в маховике (черт. 16/9). На стержень одевается деревянная, свободно вращающаяся втулка, укрепляемая шайбой и винтом, ввинченным в торец стержня. В ступице маховика сделан соответствующий прорез для шпонки вала. Маховики, благодаря своему весу—38—42 кг каждый, при работе помпы обеспечивают равномерность вращения вала. Для этой же цели ручки на маховиках помпы расположены относительно друг друга под углом в 180°. Маховики обыкновенно покрываются краской. (Диаметр маховика—810 мм.)

5. Фундамент (черт. 19)—латунная, бронзовая или чугунная литая плита (толщиною 10—11 мм), весом 15—18 кг, лежит на рамах и прикрепляется к ним четырьмя болтами диам. 15 мм, проходящими через углы фундамента (черт. 16/10 и 19/1). В нижней части фундамента расположена воздушная коробка (черт. 19/2), состоящая из трех отделений, соединенных между собою воздушными ходами, причем крайние отделения соединяются со средним, а от последнего воздушный ход проходит в переднюю часть фундамента, где открывается на верхней стороне отверстием (черт. 16/11). Крайние отделения воздушной коробки открываются на верхней плоскости фундамента, каждое одним отверстием, диаметром 70 мм. Над ними укреплены цилиндры, причем часть доньшка цилиндра с перепускным клапаном расположена в отделении воздушной коробки. Сквозные нарезные 15 отверстий, диам. 12 мм, расположенные на фундаменте, предназначены для укрепления болтами цилиндров (по 4 на каждый) и воздушного рога (3 шт.). Несквозные отверстия, в количестве 12—14, предназначены для винтов, прикрепляющих холодильник к фундаменту. Отверстие диам. 10 мм с каналом предназначено для спуска воды из холодильника.

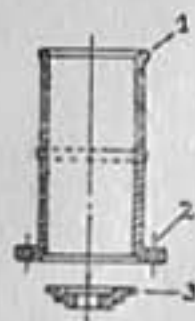


Черт. 19.

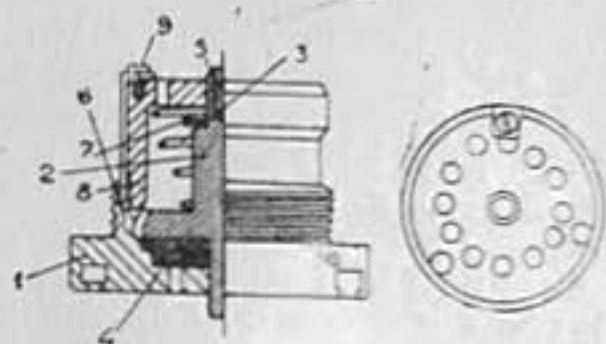
На фундаменте вокруг отверстий под цилиндрами имеются канавки 2 мм ширины и 2 мм глубины, в которые при постановке цилиндров вжимаются резиновые прокладки, и тем самым достигается воздухо непроницаемость соединения.

В фундаменте не должно быть трещин и глубоких раковин, причем он не окрашивается, чтобы легче было следить за состоянием этой ответственной части помпы.

6. Цилиндры (черт. 16/12 и 20)—числом три штуки—отливаются из латуни или пушечной бронзы, весом 3—4 кг каждый, и обтачиваются на станке. В цилиндре производится сжатие воздуха при помощи поршня. Внутренняя поверхность цилиндра тщательно шлифуется, на ней не должно быть ни царапин, ни раковин. В верхней части цилиндр оканчивается фланцем (черт. № 20/1), который с внутренней стороны расточен на конус для удобства постановки поршней. Утолщение для прочности с наружной стороны в средней



Черт. 20.



Черт. 21.

части цилиндра называют пояском (черт. 16/12). Нижняя часть цилиндра оканчивается массивным фланцем с четырьмя отверстиями для болтов (диам. 12 мм), прикрепляющих цилиндр к фундаменту (черт. 20/2). Внутри у нижнего фланца проточен круговой паз высотой 4—5 мм для доньшка цилиндра. Доньшко имеет вид диска с утолщением в середине (черт. 20/3), причем центр его снабжен нарезным отверстием, в которое ввинчивается перепускной клапан. При постановке доньшко зажимается между цилиндром и фундаментом. В помпах последних выпусков оно укреплено в пазах цилиндра двумя диаметрально расположенными винтиками, завернутыми в тело цилиндра. Последний устанавливается, как указано выше, на фундаменте над соответствующими отделениями воздушной коробки, причем под цилиндр подкладывается прокладка из вулканизированной резины толщиной 2—3 мм. (Внутренний диаметр цилиндра—80 мм, наружный диаметр—95 мм, высота с фланцами—250 мм.) Полный внутренний объем цилиндра 1040—1060 см³, а рабочий объем его, в зависимости от полного объема и величины вредного пространства, 1030—1050 см³.

7. Перепускной клапан (черт. 21)—ввинчивается в доньшко каждого цилиндра на прокладке из мягкой просаленной кожи толщиной до 2 мм. Он имеет своей целью пропускать воздух только в одном направлении, т. е. из цилиндра в соответствующее отделение воздушной коробки фундамента. По своей конструкции клапан этот принадлежит к виду пружинно-тарельчатых клапанов.

Устанавливается и вынимается клапан специальным ключом, называемым поршневым. Все металлические части перепускного клапана изготовлены из латуни (черт. 21), а именно:

Основание клапана (1) — массивный диск (d 56 мм и толщиной 11 мм) с нарезным цилиндрической формы выступом (d 42 мм и высотой 13 мм). В центре диска расположено отверстие (d 6 мм) для конца направляющего штока тела клапана; на расстоянии 10 мм от центра по окружности лежат 6 сквозных отверстий (d 5 мм) для прохода воздуха. У окружности в верхней части диска лежат два диаметрально расположенных гнезда для шпилек поршневого ключа. Внешняя нарезка на цилиндрическом выступе основания служит для ввинчивания клапана в донышко цилиндра, внутренняя же — для соединения с предохранительной решеткой. В нижней части основания клапана расположено седло клапана (d 30 мм и глубиной 3 мм) и имеется выточка (d 24 мм и глубиной 3—4 мм) для плоской гайки.

Кожаная кольцевая прокладка ставится на основание клапана для герметического прилегания его к дну цилиндра.

Тарелка клапана со штоком (2) — изготовлены из одного куска и представляют собой подвижную часть клапана. Диаметр штока (11 мм) на концах уменьшается. В нижней части, которая проходит в направляющее отверстие предохранительной решетки, шток (имеет d 7 мм) образует заплечико (3) для упора в предохранительную решетку, ограничивающую ход клапана. Часть штока, примыкающая к тарелке (d 5 мм), снабжена у самой тарелки нарезкой для круглой плоской гайки (4). Нижний конец штока у предохранительной решетки высверлен и нарезан для ввинчивания вильчатого ключа, при помощи которого притирается клапан.

Кожаная прокладка (6) лежит на тарелке со стороны седла клапана и служит для более плотного прилегания тарелки к седлу. Прокладки вырубаются специальной просечкой из мягких сортов кожи: хром, сафьян, толстое шевро. Лицевой поверхностью прокладка ставится к седлу клапана.

Плоская гайка (4) — навинчивается вильчатым ключом на шток и прижимает кожаную прокладку к тарелке, причем на гайке для шпенок ключа есть два диаметрально лежащие гнезда.

Шайба (7) из плотных сортов кожи одевается на шток снизу, лежит на заплечике штока, предохраняя его от ударов о предохранительную решетку.

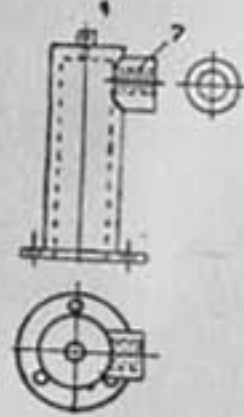
Пружина бронзовая, спиральная, конической формы, прижимает тарелку к гнезду клапана. Основанием меньшего диаметра одевается на шток и прижимается к тарелке, а большим основанием обращена ко дну предохранительной решетки. Упругость пружины должна быть рассчитана на преодоление четырехкратного веса штока с тарелкой (около 0,4 кг).

Предохранительная решетка (8) — в виде цилиндра, в дне которого для прохода воздуха имеется 12 отверстий (d 3,6 мм), расположенных по окружности (на 11 мм от центра), — ввинчивается в основание клапана. В центре она имеет направляющее отверстие для штока (d 7 мм). Кроме того, в дне предохранительной решетки сделаны три нарезных отверстия (d 2 мм) для стопорных винтиков.

Стопорная планка (9) имеет вид угольника со сторонами 7×24 мм. Малой полкой стопорная планка укрепляется при помощи винтика ко дну предохранительной решетки, большая же полка ее проходит по специальному пазу в боковой поверхности решетки и оканчивается в выемке у нарезной части основания клапана. Стопорная планка предупреждает свинчивание предохранительной решетки.

Стопорных винтиков — три, из них один рабочий, а два запасных. Рабочий ввинчивается через стопорную планку в дно решетки, запасный же — непосредственно в решетку.

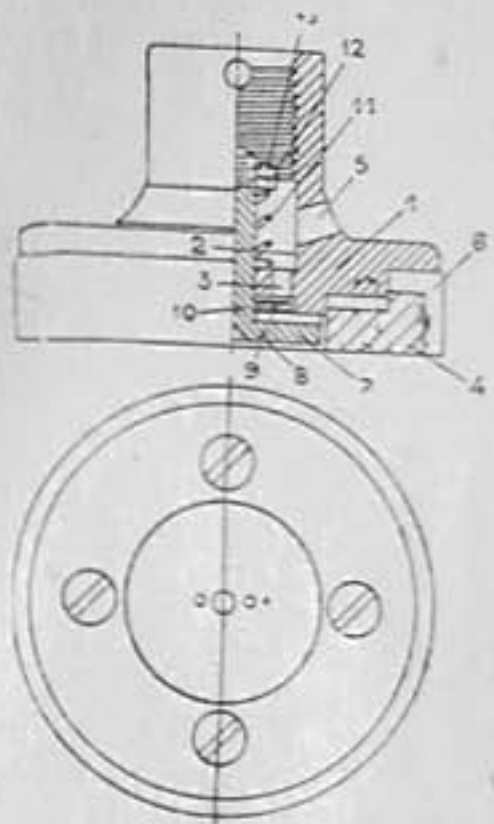
8. Воздушный рог (черт. 16/13 и 22) — так называется сверху закрытый цилиндр, установленный над отверстием воздушного хода в передней части фундамента. Обычно воздушный рог отливается из латуни или бронзы, редко — из чугуна и после отливки обтачивается на станке. Воздушный рог представляет собою продолжение объема воздушной коробки фундамента и вместе с ней играет роль уравнивателя резких колебаний напора подаваемого цилиндрами воздуха. Воздушный рог присоединяется через резиновую прокладку фланцем к верхней поверхности фундамента на трех болтах. В верхней части рога имеется прилив



Черт. 22.

с нарезным отверстием (черт. № 16/14) для прикрепления трубки от манометра. Воздухопроводный шланг присоединяется к рогу в верхней боковой части, для чего последний снабжен отрезком-хоботом (черт. 22/1), который внутри имеет нарезку, соответствующую нарезке соединительного воздушного рожка. (Диаметр воздушного рога: наружный — 66 мм, внутренний — 51 мм; высота: наружного — 222 мм, внутрен. — 194 мм.) Объем воздушного рога с отрезком-хоботом — 325—400 см³.

9. Соединительный воздушный рожок (черт. 16/16) представляет собою бронзовую трубку с наружной нарезкой с обоих концов. Одним концом он ввинчивается на свинцовой или кожаной прокладке в хобот воздушного рога до шестигранной гайки, которая составляет одно целое с рожком. Воздушный рожок проходит через переднюю стенку футляра помпы, и с наружной стороны последнего на воздушный рожок навинчивается гайка, которая имеет цилиндрическое основание в виде фланца и служит для укрепления рожка. На наружную сторону воздушного рожка навинчивается шланговое соединение. (Длина воздушного рожка — 155 мм, диаметр — снаружи 27 мм, внутри — 10 мм.)



Черт. 23.

10. Поршень (черт. 23). Современные помпы снабжены поршнем Денейруза с изменениями водолазной школы Морведа.

Поршень, с длиной хода в 212 мм, сжимает в цилиндре воздух и перегоняет его через перепускной клапан. Тело поршня навинчивается на конец направляющего штока и закрепляется от свинчивания шплинтом.

Все металлические части поршня латунные.

а) Верхняя тарелка (1) (d 80 мм) имеет цилиндрический прилив с внутренней нарезкой для соединения с направляющим штоком. С нижней стороны верхняя тарелка имеет дисковый прилив (d 60 мм) и на нем кольцевой выступ (с наружным диаметром 36 мм), служащий гнездом приемного клапана. В дисковом приливе сделано цилиндрическое углубление (2) (d 26 мм) и в дне его, по окружности, расположены 12 отверстий (d 4 мм) (3) для прохода воздуха. В центре прилива имеется круглое сквозное отверстие (d 9 мм) для направляющего штока приемного клапана. В кольцевом приливе помещена тарелочка приемного клапана, а в цилиндрическом углублении — шайба, прижимающая кожаную прокладку. На кольцевой прилив одевается нижняя тарелка поршня (4) (d 76 мм), скрепляемая с верхней тарелкой 4 винтами в потай. Для этого в верхней тарелке имеются соответствующие нарезанные отверстия. На дисковый прилив одевается кожаная манжета (воротник) (6) с кожаными прокладками. В поршнях последней конструкции (черт. 8) нижняя тарелка представляет собой кольцо и на нем кольцевой же прилив, который заменяет кожаные прокладки. У основания цилиндрического прилива расположены диаметрально противоположные отверстия приемного клапана (5).

б) Нижняя тарелка (4) представляет собою кольцо и прикрепляется к верхней 4 винтами. Между верхней и нижней тарелками зажимается кожаная манжета, заменяющая обычную поршневую набивку и называемая штампованным воротником.

в) Штампованный воротник (6) имеет вид обращенной вверх дном чашки, причем середина дна его вырезана. По диаметру дискового прилива штампованный воротник зажат вместе с кожаными прокладками между тарелками и плотно прилегает к внутренней поверхности цилиндра. Кожаные манжеты штампуются из хорошей полувальной кожи специальным штампом.

11. Приемный клапан (черт. 23) помещен в поршне и по своей конструкции принадлежит к виду пружинно-тарельчатых клапанов. Он принимает в цилиндр атмосферный воздух и состоит из шести частей, причем металлические части изготовляются из латуни.

а) Тарелочка со штоком (7) — подвижная часть клапана, которая на нижней поверхности снабжена двумя углублениями (8) для шпилек вильчатого ключа. Шток снабжен нарезкой около тарелочки для плоской гайки и другой нарезкой на своем конце для гайки и контр-гайки.

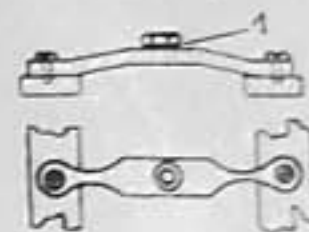
б) Кожаная прокладка (9) из мягких сортов кожи (хром, сафьян, толстое шевро) вырубается специальной просечкой и одевается на шток тарелочки для более плотного прилегания тарелочки к седлу клапана, находящегося в кольцевом приливе верхней тарелочки поршня.

в) Плоская гайка (10) навинчена на шток и прижимает кожаную прокладку к тарелке. Два цилиндрических углубления по верхней ее стороне предназначены для шпилек вильчатого ключа.

г) Пружина спиральная (11), цилиндрической формы, притягивает тарелку к гнезду клапана. Одевается она на шток и одним концом прижата к верхней плоскости верхней тарелки поршня, а другим — к гайке. Упругость пружины рассчитывается на преодоление четырехкратного веса тарелки со штоком.

д) Гайка (12) — круглая, плоская, навинчивается на нарезной конец штока и на верхней плоскости имеет два углубления для шпилек патронного ключа.

е) Контр-гайка (13) навинчивается после гайки и предотвращает ее свинчивание.

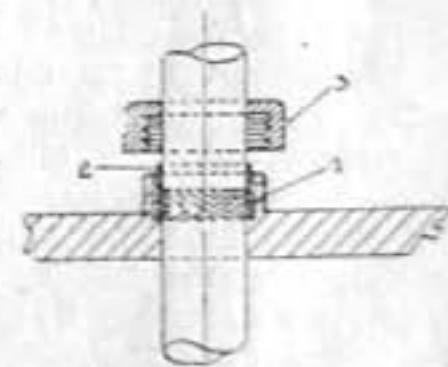


Черт. 24.

Примечание. Приемные клапаны с кожей, прикрепленной к тарелке шеллаком, в настоящее время к работе не допускаются, хотя раньше имели применение в помпах Денейруза.

12. Направляющая планка (черт. 24 и 16/17) — так называется латунная или бронзовая, слегка изогнутая в средней части, планка. Она прикрепляется двумя винтами к соединительным рамным планкам. Число направляющих планок — 3 шт., соответственно числу направляющих штоков у поршней. В середине каждой планки, где проходит направляющий шток, находится сальник. Последний устроен следующим образом: в направляющей планке сделано утолщение с цилиндрической выточкой, в которую вкладывается пеньковая просаленная набивка (черт. 25/1), поджимаемая втулкой (черт. 25/2) под действием гайки (черт. 25/3). Для набивки этой применяется парусная нитка. Наличие сальника предотвращает изнашивание направляющей планки от трения ее штоком, которому планка эта сохраняет вертикальное положение.

13. Направляющий шток (черт. 16/18 и 26/2) — стальной точеный стержень (d 15 мм) с утолщением в нижней части и нарезкой на конце. Через утолщенную часть, называемую яблочком (черт. 26/3), проходит отверстие для оси шарнирного соединения направляющего штока с вилкообразной тягой. Для смазки шарнирного соединения в яблочке есть канал, идущий от наружной его поверхности к центру. Нарезным концом (черт. № 26/5), направляющий шток ввинчен в цилиндрический прилив верхней тарелки и закреплен шплинтом. Этот шток, будучи связан с поршнем под прямым углом и всегда находясь в вертикальном положении, сохраняет поршню горизонтальное положение.

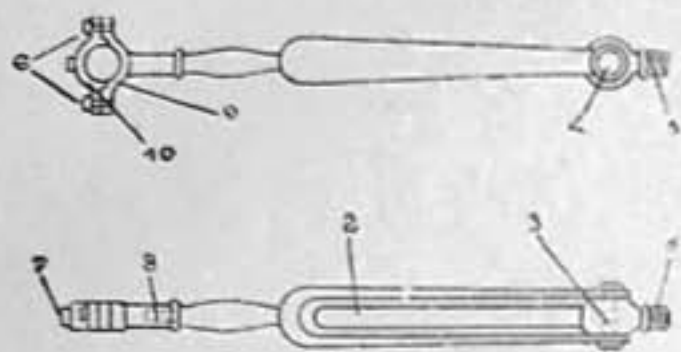


Черт. 25.

14. Вилкообразная тяга (черт. 26 и 16/19), представляющая собою шатун, выкована из стали в виде вилки, с двумя щеками, которые в верхней своей части переходят в стержень. Эта

тяги или шатуна передает движение колена вала поршню. Конец ее в виде стержня оканчивается нарезкой (черт. 26/8 и 16/20) для соединения с нижней половинкой подшипника (черт. 11/9 и 16/21, которым тяга присоединена к шейке соответствующего колена вала. Щеки вилки оканчиваются отверстиями для оси шарнирного соединения (черт. 26/4 и 16/22) с направляющим штоком.

15. Подшипники (черт. 16/23, 26/9 и 26/10) вилкообразной тяги или шатуна, бронзовые и латунные, состоят из двух половинок, соединенных двумя винтами (черт. 26/6), причем нижняя половинка каждого подшипника навинчена на вилкообразную тягу. Внутренняя поверхность подшипников тщательно приша-



Черт. 26.

брена и охватывает колено вала по шейке. Смазка последней происходит через масленку-чашку (черт. 26/7) на верхней половинке подшипника, от которой проходит канал, соединенный с местом пересечения двух канавок на внутренней поверхности подшипника.

16. Подшипники коленчатого вала (черт. 16/24)—числом 2—

лежат на верхних частях рамы по одному на каждой. Подшипники эти—латунные или бронзовые, нижние половинки их вделаны в части рамы, а верхние притянуты к нижним двумя болтами каждая. Смазка производится так же, как и у подшипников вилкообразных тяг.

17. Трубка манометра (черт. 16/25)—медная, как наиболее легко допускающая изгибы. Длина трубки подбирается с таким расчетом, чтобы манометр выходил из-за передней стенки футляра не менее, как на $\frac{3}{4}$ своего диаметра.

Нижним фланцем, посредством постоянной гайки, трубка присоединяется на кожаной прокладке к нарезному приливу воздушного рога. В верхней части трубка имеет утолщение (черт. 16/26) с внутренней резьбой, в которую ввинчивается манометр на свинцовой прокладке. Прикреплена манометровая трубка к передней стенке футляра планкой, составляющей в верхней своей части одно целое с трубкой.

18. Манометр водолазной помпы (черт. 16/27) бывает, обычно, системы Бурдона (черт. 9). Он определяет давление воздуха одновременно: в воздушных ходах фундамента, воздушном роге, воздухопроводном шланге, шлеме и рубахе водолаза, т. е. все эти части водолазного аппарата соединены между собой. Манометр состоит из медной круглой коробки, с передней стороны закрытой стеклом. Внутри коробки проходит изогнутая латунная трубка эллипсообразного сечения; один конец трубки наглухо запаян, а другой, имеющий вид ниппеля, выходит из коробки и присоединяется к манометровой трубке. Запаянный конец изогнутой трубки соединен тягой с сектором зубчатого колеса. Сектор легко вращается на оси, проходящей через его центр. Зубчатая дуга сектора соединена с шестеренкой, насаженной на одной оси со стрелкой. Стрелка находится под стеклом на циферблате, который раз-

бит на деления: 10 атм., 50 морск. саж., 100 м и 300 фут., причем, как мы уже упоминали, 1 атм. соответствует 10 м или около 5 морск. саж. или около 30 фут. При повышении давления внутри изогнутой трубки манометра она стремится выпрямиться. Это движение тяга передает сектору, а последний—шестеренке и стрелке, насаженной с нею на одной оси. Стрелка, передвигаясь по циферблату, указывает величину давления. Давление стрелкой указывается в атмосферах и одновременно в единицах высоты водяного столба пресной воды (метры, морские сажени или футы). Таким образом манометр, определяя давление поступающего к водолазу воздуха, тем самым сравнительно точно определяет и глубину, на которой находится водолаз. По манометру определяются также работоспособность помпы и ее дефекты, как-то: большое вредное пространство, неправильная работа клапанов и утечка воздуха в местах соединений отдельных частей. Все эти дефекты дают о себе знать резкими колебаниями стрелки манометра.

19. Наливная воронка (черт. 16/28)—медная, внутри луженая, с медной трубкой, концом опущенной в холодильник. Наливная воронка укрепляется в левом переднем углу внутри футляра 4—6 винтиками, и через нее наливают воду в холодильник помпы.

20. Холодильник (черт. 16/29)—латунный, представляет собой продолговатую коробку без дна с закругленными углами, в которой помещаются все три цилиндра. Верхняя кромка холодильника для прочности загнута на проволоке, а нижняя отогнута в виде фланца, которым посредством 12—14 винтиков холодильник на резиновой прокладке прикрепляется к фундаменту. Налитая в холодильник вода охлаждает цилиндры, нагревающиеся при работе помпы, как от сжатия воздуха, так и от трения поршней о стенки цилиндров. Это охлаждение необходимо, чтобы воздух поступал в водолазный аппарат при нормальной температуре, а не нагретым. (Ширина холодильника—около 130 мм, длина 400 мм, высота—230 мм, емкость—5—7 л., толщина стенок—2—3 мм.) Заполняется холодильник водой через наливную воронку, а отливается из него вода через отливную трубку с краном (черт. 1/30).

21. Отливная трубка (черт. 16/30)—латунная, ввинчивается в водоспускной канал в фундаменте, проходит через заднюю стенку футляра и сканчивается краном. Около крана отливная трубка имеет шестигранное сечение для ключа.

22. Глухая гайка, на дне которой лежит свинцовая прокладка. Для проверки помпы глухая гайка навинчивается на соединительный воздушный рожок или на средник на конце воздухопроводного шланга. Во время хранения и перевозки помпы соединительный воздушный рожок помпы закрывается глухой гайкой.

23. Футляр (черт. 16/31)—деревянный с крышкой; снаружи покрывается масляной краской, а внутри темной—клеевой или масляной. Футляр защищает помпу от дождя, снега, пыли и случайных ударов. В дне футляра по углам просверлены четыре отверстия для пяточных болтов рамы, которыми помпа крепится к футляру. На передней стенке в нижней части находится отверстие для вывода наружу соединительного воздушного рожка, в средней части— для двух винтов, укрепляющих планку манометровой трубки.

В боковых стенках есть вырезы для вала и отверстия для болтов бокового крепления помпы к футляру. На задней стороне внизу находится отверстие для отливной трубки помпы. Для удобства переноски футляр снабжен четырьмя ручками: две на передней стенке и две на задней. На крышке футляра обыкновенно ставится номер помпы. Внутри футляра на задней стенке устраивается маленький разборный открытый инструментальный ящик (черт. 16/32). Для крепости углы футляра часто обиваются железом, а для защиты от дождя крышка обивается парусиной. (Размер футляра: высота — 98 — 100 см, длина — 58 — 60 см, ширина — 50 — 60 см.)

7. Работа большой помпой Денейруза и уход за нею.

Полная разборка помпы обычно производится один раз в год перед началом рабочего сезона. Порядок следующий:

- 1) Снимают маховики.
 - 2) Разъединяют фланец манометровой трубки от футляра и вывинчивают манометр.
 - 3) Вывинчивают водоотливную трубку с краном.
 - 4) " соединительный воздушный рожок.
 - 5) Отнимают наливную воронку.
 - 6) Разбирают и вынимают инструментальный ящик.
 - 7) Отвинчивают гайки пяточных болтов снизу футляра.
 - 8) Вывинчивают снаружи болты бокового крепления помпы.
 - 9) Вынимают помпу из футляра и просматривают, все ли части помпы имеют метки (что при сборке необходимо для правильной установки отдельных частей относительно друг друга).
 - 10) Разъединяют манометровую трубку от воздушного рога.
 - 11) Разъединяют половинки подшипников вилкообразной тяги и вынимают поршни из цилиндров, причем правой рукой придерживают направляющий шток в вертикальном положении, а левой берутся за вилкообразную тягу и тянут вверх поршень. Вынутый поршень ставят нижней тарелкой на чистую ветошь.
 - 12) Последовательно разъединяют направляющие планки от соединительных рамовых планок.
 - 13) Разъединяют половинки рамовых подшипников и снимают вал.
 - 14) Отвинчивают на $1/2$ оборота или совсем вывинчивают перепускные клапаны.
 - 15) Отвинчивают болты, соединяющие фундамент с рамами.
 - 16) Свинчивают две противоположные по диагонали гайки с обеих рамовых планок таким образом, чтобы после разъединения каждой из рам осталась прикрепленная с одной стороны соединительная планка, после чего разъединяют рамы.
 - 17) Снимают фундамент с рам.
- Предварительно отвинчивают соответствующие болты, и затем
- 18) Снимается воздушный рог.
 - 19) " холодильник.
 - 20) Снимаются цилиндры.
 - 21) Вывинчивают перепускные клапаны, если они не были вывинчены раньше.

Если воздушный рог, цилиндр или холодильник, после того как болты, прикрепляющие их к фундаменту, отданы, не будут сходиться с места вследствие прикипания резиновых прокладок, следует по их верхней части ударить ладонью или деревянным мушкетелем, но отнюдь не металлическим предметом. Все вынутые части ставят на чистом брезенте.

Во избежание потери все болты, винты и гайки завинчиваются на свои места. Все трущиеся части помпы следует оберегать от забин, царапин, а также от попадания на них песка и других твердых тел.

Ржавчина с трущихся частей помпы удаляется керосином, и только с нетрущихся частей помпы можно удалять ее мелкой наждачной бумагой. Окислы с латунных и медных частей счищаются мазью. Воздушная коробка фундамента с ее ходами промывается горячим водным раствором соды. Кожаные прокладки и шайбы очищают от грязных смазочных остатков и протирают чистой ветошью с вазелином.

После чистки части помпы нужно осмотреть, причем в цилиндрах следует обращать внимание на внутреннюю поверхность, нет ли там царапин и раковин, а в подшипниках — на трущейся поверхности, нет ли частичной выработки или царапин, нет ли раковин в фундаменте, достаточной ли толщины кожаные прокладки в клапанах, не потерты ли направляющие штоки и планки.

Сборка водолазной помпы производится в порядке, обратном разборке. Прежде всего устанавливаются на фундаменте:

- 1) Цилиндры.
 - 2) Холодильник.
 - 3) Воздушный рог.
 - 4) Ввинчивают в дно цилиндра перепускные клапаны.
 - 5) Ставят фундамент на рамы.
 - 6) Закрепляют гайки соединительных рамовых планок.
 - 7) Устанавливают болты, крепящие фундамент к рамам, и завинчивают на них гайки.
 - 8) Устанавливают вал и крепят рамовые подшипники.
 - 9) Ставят поршни.
 - 10) Закрепляют направляющие планки и подшипники вилкообразных тяг.
 - 11) Присоединяют манометровую трубку к воздушному рогу.
 - 12) Ставят помпу в футляр.
 - 13) Ввинчивают болты бокового крепления помпы к футляру и завинчивают гайки пяточных болтов.
 - 14) Ставят на место в футляр инструментальный ящик.
 - 15) Устанавливают наливную воронку.
 - 16) " соединительный воздушный рожок.
 - 17) " водоотливную трубку с краном.
 - 18) " манометр.
 - 19) " одевают на место маховики.
- Полная проверка водолазной помпы производится всегда после полной разборки и сборки, а в случае надобности может производиться и независимо от вышеуказанных операций. Для полной проверки собирают помпу, но не ставят в футляр.

Порядок проверки:

Общий осмотр собранной помпы. Медленно вращая маховики, наблюдают за движущимися частями, причем необходимо, чтобы: а) хорошо собранная помпа при открытом воздушном рожке свободно приводилась в движение при помощи маховика усилием одного человека; б) при работе помпы не было слышно скрипа и стука, особенно в подшипниках в яблоках направляющих штоков, ударов поршня о дно цилиндра, стука в направляющих планках и других местах, за исключением характерного постукивания клапанов.

Проверка манометра. Манометр проверяется двумя способами: а) с помощью другого нормального манометра и гидравлического прибора; б) опусканием шланга в воду на известную глубину.

Гидравлический прибор для проверки манометров имеет вид цилиндра, внутри которого находится поршень. Из дна цилиндра выходит медная трубка с 2—3 отростками. На отростках находятся краны и муфточки для присоединения манометров. Цилиндр снабжен массивной крышкой, через которую проходит винтовой шток поршня. Для проверки в муфточки ввинчиваются нормальный и испытываемый манометры, цилиндр заполняется глицерином или вазелиновым маслом. Поршнем сжимают жидкость в цилиндре и в сообщенных с ним манометрах, наблюдая и сравнивая их показания.

При отсутствии такого прибора можно заменить его самой водолазной помпой. Для этого присоединяют к помпе два колена воздухопроводных шлангов, а к ним при помощи переходной муфты присоединяют нормальный манометр. Испытуемый же манометр должен находиться на своем обычном месте, т. е. на манометровой трубке.

Вращая ручки воздушной помпы и тем постепенно повышая давление в шлангах, сравнивают все время показания обоих манометров. При этом для большей точности проверки рекомендуется сравнивать показания стрелок их через каждые две секунды (1, 3, 5, 7, 9, 11, 13 и т. д.)

Второй способ проверки манометра при помощи одного шланга наиболее удобен в рабочей обстановке. К помпе с манометром присоединяются два или три колена шланга, и к свободному концу его прикрепляют груз и опускают его в воду на определенную глубину. Помпу приводят в движение и, после появления пузырей в воде, сравнивают показания манометра с глубиной, на которой находится колено шланга. Опуская конец шланга последовательно на разные, точно вымеренные, глубины, можно проверить показания манометра.

Если последний имеет одну и ту же погрешность при разных давлениях или глубинах, то он допускается к работе, а погрешность его должна быть занесена в формуляр водолазной помпы (причиной такой постоянной погрешности большей частью является передвинутый на некоторую величину циферблат). Так же допускается к работе манометр, имеющий погрешность своих показаний против нормального не более 1 м или 0,1 атм. В остальных случаях неисправный манометр подлежит замене.

Проверка работоспособности помпы. К собранной с одним поршнем и не вставленной в футляр помпе присоединяют два колена шланга и конец его при помощи средника закрывают глухой гайкой. Приводят в движение маховики, считая обороты.

Производительность одного цилиндра помпы должна быть такова, чтобы давление в шлангах повысилось до 4,5 атм. или 45 м при 42—45 оборотах. Указанным образом последовательно проверяют по одному все три цилиндра. Более грубый способ проверки производительности одновременно всех трех цилиндров осуществляется при помощи постановки глухой гайки на соединительный воздушный рожек; в этом случае давление в 45 м должно быть достигнуто за 1-2 оборота маховиков помпы.

Причинами малой производительности помпы могут быть:

1) *Малый рабочий объем вследствие большого вредного пространства.*

Полным объемом цилиндра называют объем от нижней тарелки поршня при его положении в верхней мертвой точке до перепускного клапана, включая вредное пространство.

Рабочим объемом цилиндра называют полный объем без объема вредного пространства.

Пространство от нижней тарелки поршня в положении его на нижней мертвой точке до перепускного клапана, считая углубления и неровности в тарелке поршня и дне цилиндра, носит название вредного. В помпе Денейруза вредное пространство будет слагаться из следующих объемов: недоход поршня — объем части цилиндра между нижней тарелкой поршня и перепускным клапаном при положении поршня в нижней мертвой точке; объем углублений в нижней тарелке поршня у приемного клапана и винтиков, присоединяющих нижнюю тарелку к верхней; объем углублений в основании перепускного клапана, т. е. гнезд для шпенок ключа и отверстий, идущих к телу клапана. Во вредном пространстве остается часть сжатого воздуха, которая не перегоняется за перепускной клапан при движении поршня. Чем больше объем вредного пространства, тем меньше рабочий объем цилиндра и, следовательно, производительность помпы. Наибольшая часть вредного пространства в помпах Денейруза падает на недоход поршня, а потому уменьшение вредного пространства обыкновенно производится уменьшением высоты недохода поршня. Величину последнего практически легко можно измерить при помощи пластичного тела, напр. воска. Прилепив маленький кусочек воска к нижней тарелке поршня с таким расчетом, чтобы этот кусочек лег на донышко цилиндра в равном месте и не попал бы в гнезда для шпенок (поршневого ключа в перепускном клапане, вставляют поршень с воском в цилиндр и повертывают один раз вал помпы, затем вынимают поршень и тонким ножом осторожно снимают восковую лепешку с тарелки поршня; толщина лепешки определит высоту недохода поршня. Объем вредного пространства от недохода поршня вычисляется по формуле

$$\pi r^2 h, \text{ где } r — \text{ радиус цилиндра}$$

$$\pi = 3,14$$

$$h — \text{ толщина лепешки.}$$

Объем вредного пространства в нижней тарелке и в основании перепускного клапана практически можно определить с помощью бюретки, представляющей собой стеклянную трубку с делениями на кубические сантиметры; в нижней части бюретка имеет притертый краник. Бюретка наполняется водой до нулевого деления, обозначенного в верхней части; под краник устанавливаются клапаны и каплями воды из бюретки в них заполняются все углубления. По уровню воды, который соответствует тому или иному делению на шкале бюретки, определяют объем заполненных отверстий. Если не имеется бюретки, то указанные гнезда и углубления заполняются при помощи пипетки, а затем выбирают обратно воду пипеткой в градуированный стакан и тем определяют объем воды, заполняющей указанные углубления. Последнее определение менее точно, т. к. всю воду пипеткой выбрать нельзя.

Объем вредного пространства в помпах Денейруза, в среднем, можно принять за 0,01 полного объема цилиндра поршня, а не доход поршня не должен превышать 1,5 мм.

Большое вредное пространство во всех трех цилиндрах легко уменьшить до нормы закладкой металлических прокладок под фундамент на рамы, причем прокладка должна проходить по всей ширине фундамента и иметь отверстия для болтов, соединяющих фундаменты.

Большое вредное пространство в одном из цилиндров уничтожается постановкой под цилиндр более толстой прокладки или отвинчиванием на $1/2$ оборота подшипника от вилкообразной тяги цилиндра, причем между отвинченным подшипником и тягой ставится металлическая шайба.

2) *Ненормальная работа приемного клапана.* Причины ненормальной работы приемного клапана могут быть следующие: слишком упругая пружина, благодаря чему клапан рано закрывается, происходит неполное всасывание, и давление в цилиндре окажется немного ниже атмосферного; присутствие инородных тел на коже клапана; радиально расположенные царапины на седле клапана; трещины в сухой кожаной прокладке; плохая притирка кожи клапана.

Следствием каждой из вышеуказанных причин является утечка воздуха из цилиндра при сжатии.

3) *Ненормальная работа перепускного клапана.* Причиной ненормальной работы перепускного клапана чаще всего бывает упругость пружины больше нормальной, от чего происходит более позднее открытие клапана и непронизводительное повышение давления в цилиндре, а также преждевременное закрывание клапана, что в свою очередь имеет следствием увеличение объема воздуха, остающегося во вредном пространстве.

Присутствие инородных тел на кожаной прокладке перепускного клапана препятствует плотному прилеганию клапана, а потому при всасывании часть воздуха из воздушных ходов фундамента будет поступать в цилиндр.

Нарушение работы клапанов всегда можно определить по манометру (так как число оборотов вала весьма незначительно — в минуту 30—50). В нормальных условиях при каждой порции сжатого воздуха,

поступающего через перепускной клапан в воздушную коробку вследствие производимого им толчка, стрелка манометра „вздрагнет“ в зависимости от силы толчка, подвинется на 0,3—0,5 м вперед (по делениям глубины на циферблате) и возвратится к прежнему показанию. При значительной неплотности приемного клапана прекращается подача воздуха одним цилиндром; тогда стрелка манометра при полном обороте вала делает только два вздрагивания, соответствующие подаче воздуха двумя остальными цилиндрами. Поршень, проходящий нижнюю мертвую точку при спокойно стоящей стрелке, определит, в каком цилиндре приемный клапан пропускает. Медленное и плавное движение стрелки манометра на величину около 0,5 м в ту и другую сторону от истинного показания характеризует пропуск воздуха перепускным клапаном из воздушной коробки в цилиндр. Цилиндр, в котором сжатие будет соответствовать повышению давления на манометре, а всасывание — понижению давления, — имеет повреждение перепускного клапана. Вышеуказанные наблюдения следует производить при повышенном давлении в воздушной коробке фундамента и при нормальном числе оборотов помпы.

4) *Недостаточная воздухопроницаемость поршня* появляется вследствие:

малой толщины и неплотного прилегания к внутренней поверхности цилиндра кожаной манжеты,

царапин и морщины на кожаной манжете,

неплотного соединения верхней и нижней тарелки поршня.

Проверка жидкостью клапанов и непроницаемости поршня производится при повышенном давлении (4—5 атм.) в воздушной коробке фундамента последовательно по каждому цилиндру в отдельности.

Доведя давление воздуха в воздушной коробке до 4—5 атм., поршень в первом цилиндре ставится на верхнюю мертвую точку, и на верхнюю тарелку наливают воду или глицерин с таким расчетом, чтобы жидкость покрыла воздухоприемные отверстия приемного клапана. Медленно опуская поршень, наблюдают за налитой на тарелку жидкостью, тогда проходящие через нее пузырьки укажут место прохода воздуха. Далее, поршень опускают до нижней мертвой точки и затем поднимают вверх, жидкость проходит через приемный клапан на дно цилиндра. Проверенный поршень вынимают из цилиндра. Дальнейшим наблюдением над жидкостью, покрывающей дно цилиндра, можно определить место и интенсивность выделения пузырей (пропуск воздуха) в перепускном клапане, благодаря имеющемуся в воздушной коробке давлению. Жидкость из проверенного цилиндра выбирают холщевой ветошью. Вышеуказанным способом производят проверку всех трех цилиндров и определяют те или иные дефекты помпы.

Убедившись в исправном состоянии цилиндров, нужно проверить непроницаемость соединений других частей помпы, причем: а) соединение цилиндров с фундаментом проверяется налитой в холодильник водой, б) соединение воздушного рога с фундаментом, манометровой трубки с манометром и с воздушным рогом, хобота с воздушным рожком и последнего со шлангом, — легче всего проверить обмазкой жидким резиновым клеем (мэстикой, употребляемой в водолазном деле) или мыльной водой.

Малая разборка помпы производится, по мере надобности, в следующем порядке:

- 1) снимают маховики;
- 2) разъединяют подшипники вилкообразных тяг;
- 3) разъединяют рамовые подшипники вала;
- 4) снимают вал;
- 5) последовательно отдают направляющие планки и вынимают поршень, для чего, поддерживая правой рукой в вертикальном положении направляющий шток, левой вытягивают поршень за вилкообразную тягу;
- 6) поршневым ключом вывинчивают и вынимают перепускные клапаны.

Все части очищаются от грязных остатков смазки и просматриваются, в особенности клапаны. Сборка частей помпы производится в обратном порядке.

После каждой малой разборки необходимо проверить помпу на производительность.

Кроме того рабочая проверка помпы производится каждый раз перед началом спусков для уверенности в хорошем состоянии помпы. При этом свободный конец вторых или третьих колен шлангов, присоединенных к помпе, закрывают глухой гайкой и вращением маховиков доводят давление в шлангах до величины, в 1,5 раза превышающей предполагаемое давление при спуске водолаза. В то же время наблюдают по движению стрелки манометра за работой клапанов. Падение стрелки более чем на 1 м или 0,1 атм. в минуту не допускается, и в этом случае помпа подлежит ремонту.

При ремонте большой воздушной помпы раковины и царапины в цилиндрах уничтожаются пропайкой их оловом, после чего место пайки шлифуется наждачной бумагой на токарном станке. Эта операция весьма ответственная и должна быть поручена только опытному токарю. При наличии глубоких раковин в фундаменте, последний может быть забракован, мелкие же раковины запаиваются оловом, но не допускается заделка их какой-либо замазкой. Очень истончившиеся кожаные прокладки в клапанах следует заменять новыми нормальной толщины. Штампованные воротники должны быть мягкими без трещин и царапин, причем загрубевшему воротнику иногда можно вернуть необходимую мягкость, пропитав его подогретым салом. Загрубевшие резиновые прокладки подлежат замене более упругими; чтобы предупредить прилипание новых резиновых прокладок, их натирают перед постановкой тальком, графитом или мелом.

Изготовление штампованных воротников производится из хорошего сорта полувальной кожи, причем вырезают квадрат 14×14 см, в центре прорубают отверстие $d = 40$ мм для болта штампа. Кожу размачивают в теплой воде, с лицевой стороны намазывают вазелином, одевают на основание штампа (черт. 21) лицевой стороной к чашке, одевают на болт чашку и плотно прижимают ее к основанию при помощи барашка или гайки. Затянутый в штампе воротник сушат в теплом месте около двух суток и, после того как он высохнет, вынимают из штампа; затем, в ди-

воротника, получившего форму чашки, прорезают отверстие, соответствующее выступу на верхней тарелке поршня, одевают на поршень и обрезают по поверхности нижней тарелки. После этого подгоняют воротник по диаметру цилиндра и, наконец, пропитывают его подогретым (не выше 40°) салом, и штампованный воротник (кожаная манжета) готов к работе.

Притирка клапанов производится при неплотном прилегании кожаной прокладки к седлу клапана. Кожу смазывают вазелином и, прижимая тарелочку к седлу клапана, вращают в разные стороны. Смягченная вазелином кожа вследствие притирки станет ровной и гладкой со стороны седла, чем и будет достигнуто плотное прилегание кожи к седлу. Притирка приемного клапана производится при помощи вильчатого ключа, шпелки которого вставляют в отверстия на нижней стороне тарелки этого клапана. Притирка перепускного клапана происходит при помощи винтового шпелка на вильчатом ключе. Винтовой шпелек ввинчивается в шток тела перепускного клапана со стороны предохранительной решетки. Притирку перепускного клапана необходимо производить с навинченной предохранительной решеткой, так как в противном случае легко можно искривить шток, и притирка не достигнет цели.

Уничтожение выработки в подшипниках. При продолжительной работе и слабой затяжке подшипников, последние разрабатываются, и при действии помпы появляется стук. Обычно больше всего страдают при этом верхние и нижние части подшипников, так что контур внутренней поверхности их из окружности переходит в эллипс. Устранить этот дефект можно сближением половинок подшипника. Для выполнения подобной операции необходимо сначала с поверхности верхней половинки подшипника, прикасающейся к нижней половинке, снять напильником соответствующий слой металла, после чего половинки сблизятся и плотно охватят шейку вала.

Частичная выработка на подшипниках и царапины уничтожаются пришабриванием, более же надежный способ — шлифовка на станке. При наличии царапин необходимо выяснить причину их появления и устранить ее.

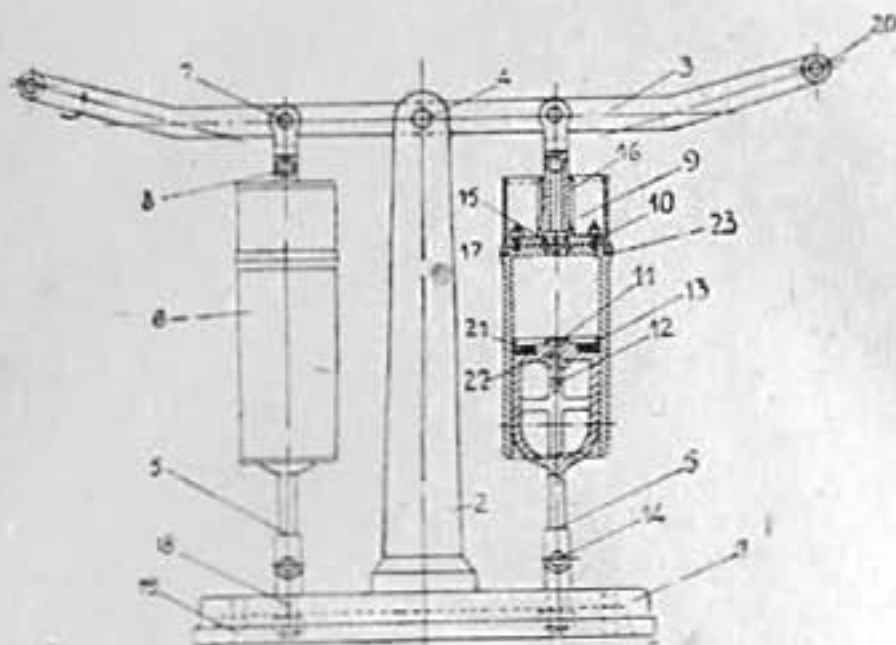
Уничтожение стука при работе водолазной помпы. Стук в шарнирном соединении направляющего штока с вилкообразной тягой может происходить от разработки втулки направляющего штока, отверстий на рогах вилкообразной тяги или оси шарнира. В первых двух случаях следует развернуть втулку направляющего отверстия в вилкообразной тяге до большего диаметра и соответственно этому выточить новую ось. То же требуется и при износе самой оси шарнирного соединения.

Стук в перепускном клапане вследствие ударов поршня в выступающий шток клапана легко уничтожить увеличением диаметра и глубины отверстия в нижней тарелке приемного клапана над штоком перепускного клапана. Удары поршня о дно цилиндра прекращаются опусканием цилиндра, что производится заменой под ним прокладки более тонкой или подъемом поршня путем навинчивания подшипника на вилкообразную тягу на 0,5—1 оборот.

для чего иногда приходится несколько срезать нижнюю часть подшипника. Стук, происходящий от разработки подшипника, прекращается после уничтожения выработки.

8. Малая помпа Денейруза и работа ею.

Этот тип воздушного насоса того же изобретателя воспроизводится с небольшими конструктивными изменениями холодильника и приемного клапана германской фирмой Флор в Киле и принят в германском военном флоте.



Черт. 27.

Малая помпа Денейруза представляет собою двухцилиндровый насос с качающимися цилиндрами и гидравлической укупоркой поршней.

1. Основные части помпы этой конструкции таковы (черт. 27):

Фундамент (1) — массивная чугунная плита с четырьмя отверстиями в приливах для болтов (19), прикрепляющих фундамент к деревянному щиту, и двумя отверстиями (18) для укрепления шарниров поршней качающихся цилиндров. В середине фундамента расположена колонка (2), оканчивающаяся сверху вилкой с отверстиями для штыря шарнира (4), соединяющего коромысло с колонкой. Коромысло (3) — равноплечий рычаг с приподнятыми концами, причем для удобства качания последние снабжены ручками (20). Ось качания коромысла лежит в колонке. На расстоянии 210 мм от оси шарнира колонки в коромысле с обеих сторон расположены отверстия (7) для присоединения шатунов качающихся цилиндров. Цилиндры (6) — латунные — обращены вверх дном; внутренний диаметр их — 120 мм, высота — 285 мм, толщина стенок — 12–13 мм. С верхней наружной стороны по окружности цилиндры имеют нарезку для присоединения холодильника. В дне цилиндра имеется круглое нарезное отверстие для установки лубрикатора (см. ниже п. 9).

С наружной стороны дна цилиндра укреплены две нарезные шпильки (17) для прикрепления шатуна. В центре дна находится отверстие для втулки с перепускным клапаном (15).

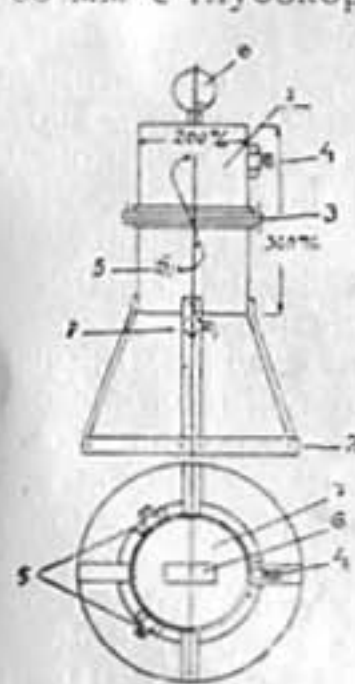
Поршень изготовлен из латуни, имеет вид решетчатого цилиндра со штоком (5). Боковая решетчатая поверхность поршня здесь является направляющей при движении в цилиндре. Шток (5) присоединен шарниром (14) к плите фундамента. На дне цилиндра

ческой части поршня лежит кожаная манжета, отогнутыми краями направленная вверх (13). Эта манжетка укрепляется при помощи тарелки, навинченной на выступ в дне поршня (21). В центре дна поршня расположен приемный клапан (11).

Приемный клапан конического типа изготовлен из латуни и имеет вид конической тарелки с направляющими ребрами (22) и штоком (12). Открывается клапан внутрь цилиндра; выскакивание клапана в цилиндр предупреждается гайкой со шплинтом на штоке тела клапана (12). Закрывается клапан вследствие собственной тяжести.

Перепускной клапан (15) состоит из двух латунных частей (черт. 28). Втулка (2) с заплечиком вставлена в дно цилиндра (4) и конуса (1) с четырьмя направляющими ребрами (3). Перепускной клапан, как и приемный, закрывается под действием собственного веса.

Шатун (8) изготовлен из латуни; одновременно служит также воздухопроводом сжатого в цилиндре воздуха в шланг, идущий к сепаратору. В нижней части он оканчивается фланцем, которым прикрепляется на двух шпильках (17) ко дну цилиндра. Часть шатуна, проходящая через холодильник, имеет форму полой трубки \varnothing 60 мм с глубокоребристой поверхностью для лучшей теплоотдачи



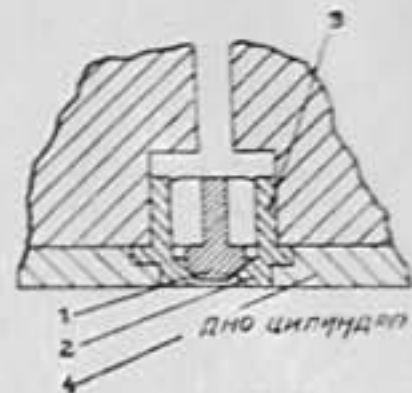
Черт. 28.

(9). Затем шатун сразу переходит в цилиндрическую форму, значительно меньшего диаметра (около 35 мм), и здесь его внутренний проход, идущий от цилиндра, выходит наружу ниппелем (8). Сжатый в цилиндре воздух, проходя перепускной клапан, поступает в полую часть шатуна и далее в упомянутый выше ниппель с нарезкой, к которому прикрепляется короткое колено воздухопроводного шланга, идущего к сепаратору (см. ниже).

Холодильник представляет собой латунный стакан (10), равный диаметру основного цилиндра, высотой 100 мм; он навинчивается на кожаной прокладке (23) на крышку цилиндра.

Лубрикатор (16) — представляет собой также латунный стакан и снабжен спускным краном, который служит для пропуска в цилиндр налитой в лубрикатор воды или др. жидкости для образования гидравлической укупорки поршня. На черт. 27 этот лубрикатор закрыт телом шатуна (9) и потому не виден.

Сепаратором называется сосуд цилиндрической формы (черт. 29), собран на фланцах из двух частей и укрепляется на четырех ножках (2). В нижней половине над дном поставлен кран на боковой поверхности — два ниппеля для присоединения коротких шлангов от помпы (черт. 29/5). В дне верхней половины укреплен манометр системы Бурдона с циферблатом (6), разбитым на метры



Черт. 28.

водяного столба, а на боковой поверхности — ниппель (4) для присоединения воздухопроводного шланга, идущего к водолазу.

Подготовка малой помпы Денейруза в работе и проверка ее производительности. Перед работой помпы лубрикатеры наполняют водой, открывают краны и пропускают ее в цилиндры. Вода в цилиндрах займет углубления, образованные выступающими краями кожаных манжет, причем поверхность воды должна сравняться с краями манжеты.

Вследствие несжимаемости воды уничтожается вредное пространство в цилиндрах, величиной около 60 см^3 в каждом. Кроме того вода, заполняющая углубление в манжете, в период сжатия воздуха в цилиндре, передает давление на боковые стенки манжеты, прижимает ее к внутренней поверхности цилиндра и тем уничтожает пропуски воздуха. Для заполнения манжеты обычно достаточно пропустить в цилиндр объем воды, помещающейся в стакане лубрикатера. Пропустив воду в цилиндры в достаточном количестве (зависит от высоты краев манжеты), производят 4-5 быстрых взмахов коромыслом, после чего случайно оказавшиеся в цилиндрах излишки воды пройдут через перепускные клапаны и увлеченные струей воздуха, будут выброшены в атмосферу. Затем к помпе привертывают воздухопроводные шланги, длиной 1,5—2 м, которыми соединяют помпу с сепаратором. К ниппелю в верхней части сепаратора привертывают воздухопроводный шланг водолаза, и помпа готова к работе. Вода, попадающая во время работы в сепаратор от гидравлической укупорки поршней, собирается на дне, а затем ее выпускают наружу через кран в дне сепаратора.

Приготовив помпу к работе, как указано выше, навертывают глухую гайку на ниппель шланга, идущего к водолазу. Один конец коромысла ставят в самое верхнее положение и делают шесть взмахов, что должно соответствовать шести рабочим ходам в каждом цилиндре. При исправном состоянии помпы давление в сепараторе должно дойти до 10 м, что определяют по манометру.

Проверку приемного клапана и укупорки поршня можно произвести при помощи пламени свечи или спички, поднесенной к нижней части цилиндра в момент его опускания. При этом в сепараторе давление должно быть повышено метров до 10 и пламя не должно тухнуть от струи воздуха через неплотности поршня или клапана.

Неправильная работа перепускного клапана не может повлечь за собою полной неисправности помпы, так как у сепаратора есть невозвратные клапаны, тождественно работающие с перепускными.

Проверить перепускной клапан можно производя работу одним цилиндром, причем необходимо следить за хорошим наполнением водой углубления манжеты, для чего через определенное время следует при всасывании понемногу пропускать воду в цилиндр. Отсчитав 12 взмахов коромысла, определяют давление в сепараторе. При нормальной работе перепускного клапана и вышеуказанных элементах помпы давление в сепараторе должно подняться до 10 м. Указанная проверка производится с глухой гайкой на ниппеле в верхней части сепаратора.

При работе с малой помпой Денейруза употребляют скафандр и снаряжение обычного типа Денейруза. Выпущенный фирмой

„Флор“ в Киле шлем к малой помпе Денейруза отличается от шлемов прежнего типа большим объемом, и его манишка снабжена довольно, громоздким и малоудобным приспособлением для быстрого сбрасывания грузов водолазом (при несчастных случаях).

Помпы системы Зибе—Гормана и работа ими. Водолазные аппараты Зибе—Гормана снабжаются помпами как ординарного, так и двойного действия, причем первые разделяются по числу цилиндров на двухцилиндровые (черт. 30), трехцилиндровые, и четырехцилиндровые, а помпы двойного действия обыкновенно бывают одноцилиндровые и двухцилиндровые. Помпы ординарного действия с 2, 3 и 4 цилиндрами по своему устройству принадлежат к одному типу и различаются между собой только числом и размерами деталей.

А. Двухцилиндровая помпа Зибе—Гормана ординарного действия.

1. Рама (черт. 30/1) — чугунная, собранная из двух половинок, соединяемых фундаментом в нижней части и соединительными рамовыми планками в средней части. На верхней оконечности рамы лежат нижние половинки подшипников вала. Рамы литые и обычно покрыты масляной краской.

2. Соединительные планки (черт. 30/16), имеющие вид полос с загнутыми вниз концами, служат для соединения рам между собою.

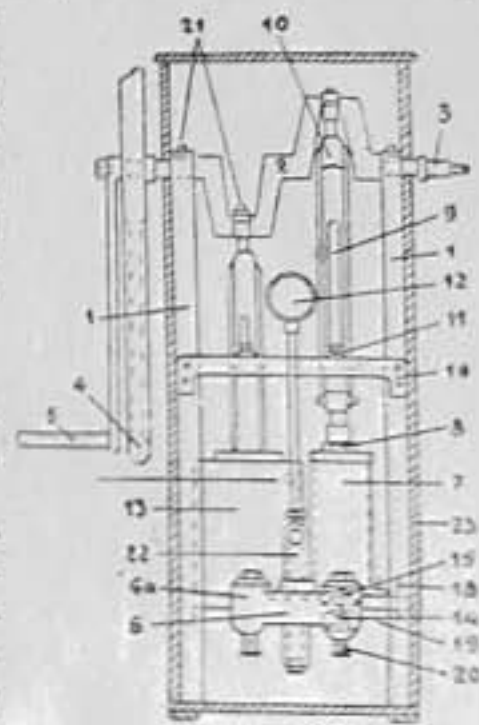
3. Вал (черт. 30/2) — изготовлен из стали и снабжен двумя коленами по числу цилиндров. Колена вала при двух цилиндрах расположены относительно друг друга под углом в 180° . На двухколенном вале имеются четыре шейки проточенных и отшлифованных по одной на каждом колене вала для подшипников шатунов (вилкообразных тяг) и по концам вала для опоры его на подшипники рамы. На концах вала имеются плечики — утолщения, которые препятствуют движению маховика по оси вала.

В местах постановки маховиков и ручек вал имеет квадратное сечение, причем концы его нарезаны под гайки, крепящие ручки и маховик (черт. 30/3).

4. Маховики (черт. 4) — числом 2, чугунные, литые с прямыми спицами круглого сечения.

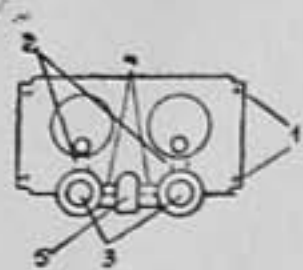
5. Ручки (черт. 30/5) — две, длиною, равной радиусу маховика, снабжены деревянными вращающимися втулками; одеваются ручки на выступающие из маховика концы вала и закрепляются гайками; они обычно располагаются относительно друг друга под углом в 180° .

6. Фундамент (черт. 30/6) — бронзовая литая плита с двумя камерами в передней части и воздушными проходами в нижней части.



Черт. 30.

Он лежит на рамах и крепится к ним четырьмя болтами. С верхней стороны на фундаменте устанавливаются цилиндры, закрепляемые каждый четырьмя болтами, проходящими через фундамент во фланец цилиндра. В центре под каждым цилиндром имеется круглое отверстие для прохода воздуха в воздушный ход, причем:



Черт. 31.

воздушные ходы (черт. 31/2), т. е. каналы в фундаменте проходят из-под цилиндров в клапанные камеры или коробки;

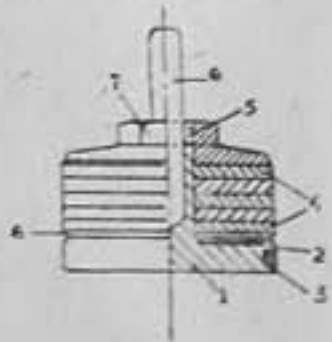
клапанные камеры (черт. 30/3) или коробки расположены в передней части фундамента по две соответственно числу цилиндров. Посредине между ними расположен воздушный рог (черт. 31/5), с которым каждая из клапанных камер соединена

воздушным ходом (черт. 31/4). В клапанных камерах расположены клапаны: в нижней части камеры — приемный (черт. 30/14), а в верхней части — перепускной (черт. 30/15). Между клапанами в каждую камеру проходит воздушный ход из цилиндра.

В нижние части клапанных камер ввинчиваются основания приемных клапанов (см. ниже), имеющих отверстия для приема воздуха (черт. 30/20), а в верхней части отверстия клапанных камер закрываются массивными крышками, завинчиваемыми в камеру на кожаных прокладках.

7. Воздушный рог (черт. 30/22) — небольшая камера в передней части фундамента между клапанными камерами; служит резервуаром для выравнивания давления воздуха. К воздушному рогу с помощью соединительного воздушного рожка присоединяется шланг, а к ниппелю, находящемуся в верхней части рога, присоединяется манометровая трубка. В нижней части воздушный рог снабжен медной пробкой, допускающей чистку рога.

8. Цилиндры (черт. 30/7) — 2 шт. — бронзовые с фланцами сверху и снизу, причем нижним фланцем на кожаной прокладке они присоединяются четырьмя болтами к фундаменту (черт. 30/19). Внутренняя поверхность цилиндров тщательно отшлифована, наружная — покрыта краской.



Черт. 32.

(Диаметр цилиндра: наружный — 96 — 100 мм, внутренний — 88 — 90 мм. Высота цилиндра — 240 — 245 мм.)

9. Поршни — 2 — по числу цилиндров, состоят из следующих частей (черт. 32):

верхняя тарелка, имеющая прилив в виде гайки (7),

медная втулка (5),

кожаная набивка (4),

латунная шайба (8),

штампованный воротник (2),

распорная пружина (3),

нижняя тарелка (1).

Нижняя тарелка по боковой поверхности снабжена пазом, в котором лежит распорная пружина. На нижнюю тарелку идет

штампованный воротник, прижимаемый к тарелке латунной шайбой. На латунной шайбе лежит кожаная набивка, одетая на втулку. Верхняя и нижняя тарелки свинчиваются, для чего у нижней тарелки в центре имеется нарезной цилиндрический прилив, а у верхней отверстие с соответствующей нарезкой. Непроницаемость поршня здесь достигается плотным прилеганием к внутренней поверхности цилиндра кожаной манжеты под влиянием распорной пружины и сжимаемого воздуха.

10. Направляющий шток (черт. 30/6) — стальной стержень с нарезкой на нижнем конце и утолщением в верхней части в виде кубика. В центре утолщения расположено отверстие для болта, соединяющего направляющий шток свилкообразной тягой — шатуном. Нарезкой в нижней своей части направляющий шток ввинчивается в тело поршня.

11. Вилкообразная тяга (черт. 30/10) — шатун в виде вилки. На конце вилки расположены отверстия $d = 9$ мм, через которые вилкообразная тяга болтом соединяется с направляющим штоком. Болт проходит через утолщение штока и закрепляется гайкой со шплинтом. В верхней части вилкообразная тяга оканчивается нижней половинкой головного подшипника и присоединяется к шейке вала при помощи верхней половинки головного подшипника. Вилкообразная тяга обычно покрыта краской.

12. Направляющая планка (черт. 30/11) — изготовлена из бронзы, своими концами лежит на соединительных рамных планках, к которым прикреплена двумя болтиками. Через отверстие в середине направляющей планки проходит направляющий шток. Благодаря этому шток имеет движения только в вертикальном направлении. В аппаратах Зибге-Гормана направляющие планки сальниками не снабжены.

13. Рамовые подшипники бронзовые с масленками (черт. 30/21) делаются в виде чашек на верхних половинках, которые соединяются с двумя, вделанными в раму, нижними болтами.

14. Манометр (черт. 30/12) системы Бурдона соединяется медной трубкой с ниппелем воздушного рога. Циферблат манометра разбит на английские фунты, кв. дюймы и футы углубления.

15. Холодильник (черт. 30/13) — железная оцинкованная коробка, установленная на фундаменте; окружает все цилиндры помпы и наполняется водой через воронку, укрепленную в футляре. Освобождается она от воды при помощи водоотливного крана с трубкой. Холодильник этот снабжен крышкой и предохранительной трубкой, не допускающей его переполнения водой.

16. Клапаны приемные (черт. 30/14) — помещаются в клапанной камере; в помпах старого образца они расположены в фундаменте под цилиндрами.

Клапаны эти состоят из следующих частей:

а) основание клапана (ввинчивается в нижнюю часть клапанной камеры),

б) кожаная прокладка,

в) тарелка со штоком,

г) кожаная прокладка,

д) плоская гайка.

е) пружина (одевается на короткий выступ штока тарелки и широким концом упирается в основание перепускного клапана),
 ж) предохранительная решетка, защищающая клапан от попадания инородных тел, (завинчивается снизу снаружи на нарезную часть основания приемного клапана).

17. Перепускные клапаны (черт. 30/15)—расположены в клапанной коробке под приемными и состоят из следующих частей:

- основание клапана, ввинчивающееся в среднюю часть клапанной коробки,
- кожаная прокладка,
- тарелка со штоком,
- кожаная прокладка,
- плоская гайка,
- пружина, которая одним концом одевается на короткий выступ штока, а другим упирается в крышку клапанной коробки,
- крышка клапанной коробки.

18. Наливная воронка—медная, луженая, укрепена внутри футляра, служит для наполнения водой холодильника.

19. Отливная трубка—ввинчивается в нижнюю часть холодильника и выходит за стенку футляра. Через отливную трубку, имеющую на выступающем конце нарезную пробку, холодильник, в случае надобности, освобождается, от воды.

20. Предохранительная трубка (черт. 30/17)—предупреждает переполнение водой холодильника и укрепена на резьбе в верхней части холодильника так, что концом выходит из футляра.

21. Футляр — деревянный (черт. 30/23), сверху имеет крышку и, для удобства переноски, снабжен четырьмя ручками. В нижней части футляра сделана откидная на петлях дверца, допускающая осмотр и выемку клапанов. Круглый вырез на передней стенке устроен для наблюдения за показанием манометра и закрывается металлической заглушкой на петле. Внутри футляра имеется разборный инструментальный ящик.

Помпа укрепена в футляре четырьмя клиньями, помещаемыми между рамой и стенками футляра.

Б. Помпы Зибера-Гормана двойного действия.

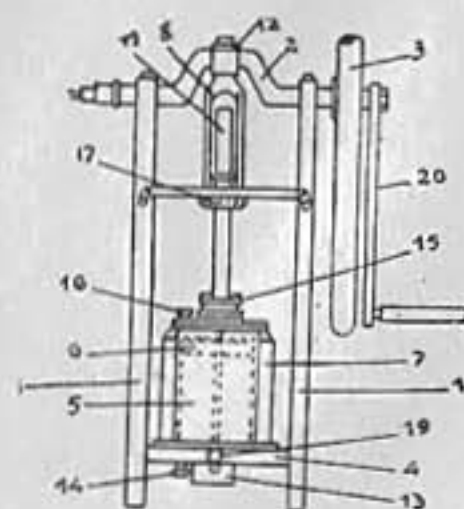
В помпах этого типа цилиндры закрыты с обоих концов (черт. 10 и 11) и при работе их одновременно происходят в верхней и нижней полостях цилиндров процессы обратного характера. Когда в верхней полости имеет место всасывание воздуха, то в нижней он сжимается и наоборот. Поэтому за один оборот вала помпы, соответствующий двум ходам поршня (вверх и вниз), происходит два засасывания и две подачи воздуха в рожок.

Двухцилиндровые и одноцилиндровые воздушные помпы двойного действия системы Зибера-Гормана отличаются только размерами и числом деталей, а в общем устройство их одинаково, так что достаточно является дать описание только одноцилиндровой помпы. Последняя состоит из следующих основных частей (черт. 33).

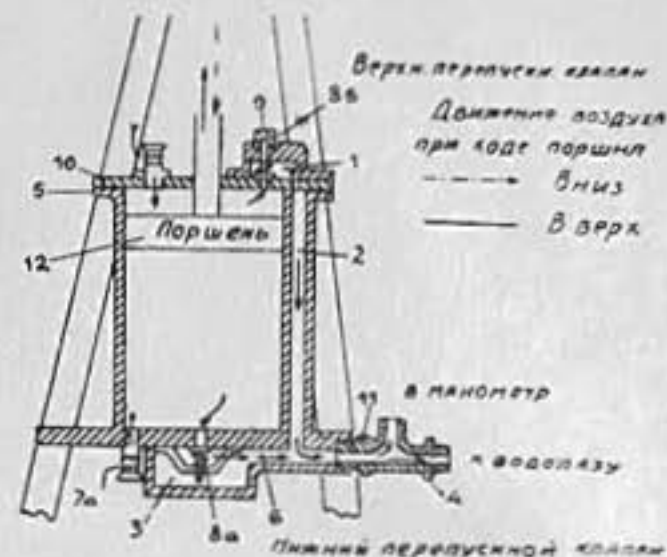
1. Рамы (две) чугунные, в виде треугольников (черт. 33), оканчиваются: сверху подшипниками для вала, а внизу ножками. Соединение рам достигнуто в нижней части фундаментом, а в средней

части—рамовыми планками. Встречаются помпы этого типа без чугунной рамы, и в этом случае фундамент крепится непосредственно ко дну футляра при помощи четырех шпилек. В этом случае направляющие планки крепятся к стенкам футляра угольниками, а подшипник коленчатого вала лежит на боковых стенках футляра.

2. Соединительные рамовые планки (черт. 33/9) — две бронзовые в виде угольников, укреплены на рамах четырьмя болтами каждая.



Черт. 33.



Черт. 34.

3. Фундамент с цилиндром представляет собой общую бронзовую отливку.

Он имеет форму плиты толщиной 10—12 мм, причем с нижней стороны фундамента отливка образует коробку (черт. 34/3), закрываемую крышкой на шести болтах. Здесь помещается нижний перепускной клапан и коробка эта служит приемной камерой сжатого воздуха, который проходит в воздушный ход (черт. 34/6), соединенный с воздушным каналом, устроенным сверху вдоль цилиндра. Таким образом воздух поступает в переднюю часть фундамента, где сзади коробки имеется круглое нарезное отверстие для нижнего приемного клапана.

В прилив цилиндра, который представляет собой воздушный ход от верхнего перепускного клапана к общему воздушному ходу в переднюю часть фундамента, ввертывается соединительный воздушный рожок (черт. 34/11) для присоединения к нему шланга и манометровой трубки. В верхней своей части цилиндр оканчивается фланцем, к которому на кожаной прокладке присоединяется цилиндрическая крышка на пяти болтах.

В центре ее для прохода штока имеется круглое отверстие, оканчивающееся с верхней стороны цилиндрическим приливом с фланцем. К этому фланцу двумя болтиками укреплен второй (верхний) фланец также с цилиндрическим приливом, который вместе с нижним приливом составляет направляющую штока поршня. Нижний фланцевый прилив, имея внутренний диаметр больше диаметра штока, представляет собой вместе с тем и сальник, который набивается кожаными уплотняющими кольцами.

Перед фланцевым приливом в крышке имеется два круглых

отверстия: одно для верхнего перепускного клапана, а другое для прохода воздуха в воздушный ход цилиндра.

Сзади фланцевого прилива имеются два других круглых отверстия: одно для верхнего приемного клапана, а другое для краника с воронкой. Последний служит для проверки верхнего перепускного клапана и для пропуска в цилиндр жидкой смазки на предмет лучшей укупорки поршня.

4. Маховики (черт. 33/3) — один или два, см. маховики однодействующей помпы Зибге-Гормана.

5. Ручки — 2 шт. (черт. 33/20) — см. ручки однодействующие помп Зибге-Гормана.

6. Перепускные клапаны — пружинно-тарельчатого типа — расположены: один в фундаменте (черт. 34/8-а и 33/13), а другой — на крышке цилиндра (черт. 34/8-б). В фундаменте перепускной клапан помещен в клапанной коробке, а такой же клапан на крышке цилиндра плотно закрыт латунным колпаком.

Перепускной клапан, расположенный в фундаменте (черт. 34/8-а), состоит из:

- а) направляющей дужки,
- б) тарелки со штоком (тело клапана),
- в) кожаной прокладки,
- г) плоской гайки,
- д) пружины.

Перепускной клапан, расположенный на крышке (черт. 34/8-б) цилиндра, состоит из тех же частей, но направляющая дужка в нем заменена приливом внутри латунного колпачка, который имеет сквозное отверстие для штока, сверху герметически закрываемое нарезной пробкой на кожаной прокладке (черт. 34/9).

7. Приемные клапаны по конструкции принадлежат к клапанам пружинно-тарельчатого типа. Один расположен в дне, а другой в крышке цилиндра.

Приемный клапан, расположенный в фундаменте (черт. 34/7-а и 35), состоит из:

- 1) корпуса клапана (ввинчивается в фундамент),
- 2) кожаной прокладки,
- 3) тарелочки со штоком (тело клапана),
- 4) кожаной прокладки,
- 5) плоской гайки,
- 6) пружины,
- 7) гайки на конце штока.
- 8) предохранительной решетки.

Приемный клапан, расположенный на крышке цилиндра (черт. № 34/7-б и № 36), состоит из тех же частей, но отличается от расположенного в фундаменте тем, что он не ввинчивается в крышку, а присоединяется к ней тремя винтиками через фланец с цилиндриком, составляющими первую часть — корпус клапана. Остальные части его такие же как у клапана, расположенного в дне фундамента.

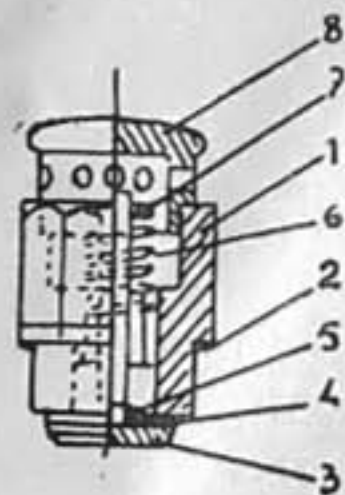
8. Поршень (черт. 34/12 и 37) собран из следующих частей:

- а) верхняя тарелка — латунная, бронзовая или чугуная с пазом на боковой поверхности для распорной пружины,
- б) распорная пружина,

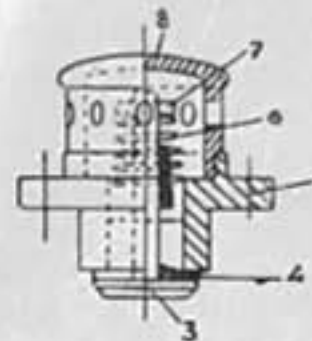
- в) штампованные воротники,
- г) кожаная шайба,
- д) штампованный воротник,
- е) распорная пружина,
- ж) нижняя тарелка (такая же, как верхняя).
- з) круглая гайка.

Штампованные воротники расположены так, что один обращен ко дну цилиндра, а другой — к крышке; между ними кожаная шайба.

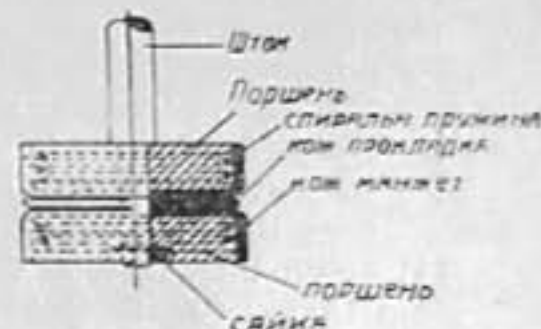
Тарелки со штампованными воротниками одеваются с нижней стороны на направляющий шток и закрепляются на нем круглой плоской гайкой.



Черт. 35



Черт. 36



Черт. 37

9. Направляющий шток — стальной, d 12—14 мм (черт. 33/11), проходит через сальник крышки цилиндра и в средней части имеет утолщение в виде кубика. В этом месте он соединяется с вилкообразной тягой. Верхней своей частью шток ходит в направляющей планке.

10. Вилкообразная тяга или шатун (черт. 33/8) соединяет колено вала (2) с направляющим штоком (11). Тяга эта просоединена к колесу вала подшипником (12), а к направляющему штоку — шарнирным способом (черт. 33/17).

11. Холодильник (черт. 33/7) изготовлен из оцинкованного железа и окружает цилиндр, прикрепляясь 12 винтиками своего нижнего фланца к фундаменту. Образованная холодильником кольцевая коробка вокруг цилиндра наполняется водой через наливную воронку и освобождается от воды через отливной кран. Для предупреждения переполнения водой холодильника, последний снабжен предохранительной трубкой, ввинченной в верхнюю его часть.

12. Соединительный воздушный рожок (19) имеет вид тройника и присоединяется к воздушному проходу фундамента. В свою очередь к воздушному рожку крепятся манометровая трубка и воздухопроводный шланг.

13. Направляющая планка (черт. 33/10) для штока укрепляется над цилиндром на соединительных рамовых планках.

14. Манометровая трубка — медная, сообщает соединительный воздушный рожок с манометром.

15. Манометр системы Бурдона с циферблатом, разбитым на английские фунты и морские футы.

16. Футляр — деревянный, которым помпа укрепляется клиньями. В футляре же находится инструментальный ящик.

Полная разборка помпы ординарного действия:

- 1) снять ручки и маховики,
- 2) вынуть инструментальный ящик из футляра,
- 3) отнять соединительный воздушный рожок,
- 4) отнять отливную трубку,
- 5) отнять предохранительную трубку,
- 6) отвинтить и снять наливную воронку,
- 7) отвинтить от футляра манометр и кольца,
- 8) отвинтить и вынуть клинья,
- 9) вынуть помпу,
- 10) отвинтить манометр и манометровую трубку,
- 11) отнять последовательно: направляющие планки, верхние половинки подшипников вилкообразных тяг, верхние половинки подшипников вала и вынуть поршень,
- 12) снять вал,
- 13) открыть клапанную камеру, вынуть клапаны и предохранительные решетки,
- 14) вывинтить болты, соединяющие фундамент с рамами,
- 15) отнять соединительные рамные планки, после чего снять фундамент,
- 16) снять крышку холодильника,
- 17) отнять холодильник,
- 18) отнять цилиндры.

Проверка помпы после сборки. 1) Укупорку поршня в диаметре проверяют водой, налитой на верхнюю тарелку опускаемого вниз поршня. Перед проверкой необходимо довести давление в воздушных ходах фундамента до 1—2 атм. по манометру. Пропуск воздуха поршнем будет замечен по пузырькам, проходящим через воду.

2) Непроницаемость соединения цилиндров с фундаментом определяется водой, налитой в холодильник.

3) Приемные клапаны проверяются при повышенном давлении в воздушном роге пламенем свечи или спички, поднесенным к воздухоприемному отверстию в клапанной коробке; отклонение пламени укажет на пропуск приемным клапаном воздуха.

4) Перепускные клапаны проверяются также пламенем, поднесенным к воздухоприемному отверстию клапана коробки, но предварительно необходимо приподнять тело приемного клапана, что можно легко сделать деревянной палочкой при положении поршня на верхней мертвой точке.

Вредное пространство. Измерение вредного пространства в помпах данного типа производится двумя приемами: а) недоход поршня определяется воском (см. измерение вредного пространства в помпе Денейруза); б) объем вредного пространства в воздушном проходе измеряется водой, заполняющей воздушный проход и часть клапанной камеры до перепускного клапана.

Общий объем выразится суммой результатов по пунктам а и б. Уменьшение вредного пространства может происходить только за счет уменьшения недохода поршня, для чего между поршнем и штоком прокладывают шайбу.

Вредное пространство в нижней части цилиндра помпы двойного действия составляется из недохода поршня, углублений в тарелке поршня и углубления в фундаменте над перепускным клапаном; в некоторых помпах в объем вредного пространства приходится включать и углубление в стенке цилиндра для приемного клапана.

Полная разборка помпы двойного действия:

- 1) снимают ручки и маховики,
- 2) вынимают инструментальный ящик из футляра,
- 3) отнимают соединительный воздушный рожок,
- 4) отнимают отливной кран, а затем последовательно снимают:
- 5) предохранительную трубку,
- 6) манометр,
- 7) манометровую трубку (вынимают ее вместе с манометром),
- 8) вынимают клинья и освобождают помпу от футляра,
- 9) разъединяют вилкообразную тягу с валом,
- 10) снимают вал,
- 11) снимают направляющую планку,
- 12) отдают болты, прикрепляющие крышку к цилиндру,
- 13) вынимают поршень вместе с крышкой цилиндра,
- 14) отдают болты и разъединяют соединительные рамочные планки с рамою,
- 15) снимают фундамент с рамы,
- 16) разъединяют с фундаментом холодильник и последний снимают,
- 17) вскрывают коробку перепускного клапана в фундаменте,
- 18) снимают колпачок перепускного клапана на крышке цилиндра,
- 19) вывинчивают приемный клапан из фундамента и, отвинтив три винта, снимают приемный клапан с крышки цилиндра.

Сборка происходит в порядке обратном разборке, т. е. ставят на место просмотренные приемные, затем перепускные клапаны, устанавливают цилиндры и т. д.

9. Автономные водолазные аппараты.

Как уже указывалось, отличительной особенностью так называемых автономных аппаратов является отсутствие в их составе воздушной помпы и воздухопроводных шлангов, идущих от последней к шлему водолаза. Эти части аппарата заменены специальными стальными баллонами со сжатым воздухом или кислородом, которые водолаз носит на себе. Связью между водолазом и людьми на поверхности воды остаются: сигнальный линь, а зачастую также и телефонный кабель.

Автономные аппараты ныне существуют нескольких систем, но здесь будет описана только одна из них, а именно, немецкие аппараты Дрегера.

Последние изготавливаются двух типов ДМ 20—для мелководных спусков и ДМ 40—для средних глубин.

Основные части этих аппаратов следующие:

1. Шлем — медный, трехболтовый, по конструкции напоминает шлем Денейруза, от которого отличается более объемистой тыловой частью для присоединения воздушных шлангов. Он имеет четыре иллюминатора, причем передний ввинчен на резьбе, а остальные глухие. Внутри шлема помещены:

а) впускной воздушный клапан — справа внизу от переднего иллюминатора,

б) выпускной воздушный клапан — слева вверху от переднего иллюминатора,

в) телефонный приемник и передатчик — над впускным клапаном,

г) глубинный манометр, футляр для часов и винт для укрепления небольшого компаса. Все эти приборы имеют целью дать возможность водолазу самостоятельно ориентироваться в своем местонахождении, в направлении движения и продолжительности подводной работы. Чтобы наблюдение за приборами можно было производить в темноте, они все снабжены светящимися циферблатами,

д) снаружи к верхней части шлема приделан прочный рым, которым можно пользоваться, помогая водолазу при подъеме его из воды, вхождении на трап и т. п.

Оригинальной особенностью шлема Дрегера является наличие небольшого краника слева внизу от переднего иллюминатора. Это дает водолазу возможность, открывая указанный краник, набирать в рот воду и прополаскивать ею передний иллюминатор для лучшей видимости.

Манишка шлема Дрегера снабжена спереди и сзади двумя петлями для подвешивания к ней нагрудных и наспинных приспособлений, которые снабжают водолаза воздухом для дыхания и регулировки пловучести скафандра.

2. Водолазная рубашка изготовлена из двойной резиновой материи с резиновой же прокладкой и бывает как с рукавицами, так и без них.

Отличием дрегеровских водолазных рубаш является то, что нижняя часть их делается из вулканизированной резины, чтобы уменьшить износ, который бывает особенно интенсивным у ног водолаза.

При работах на глубинах свыше 20 м рубашки эти бывают снабжены автоматическим клапаном избыточного давления. Последний вытравливает расширившийся воздух при случайном всплытии водолаза и тем предотвращает возможность разрыва рубашки от избытка внутреннего давления.

В остальном дрегеровская рубашка не имеет существенных отличий от прочих рубашек трехболтового типа. Поэтому каждая из них может заменить собой рубашку Дрегера в случае надобности.

3 Грузы (наспинный и нагрудный) отсутствуют и заменены газовыми устройствами, о которых подробнее будет сказано ниже. Однако, при работе водолаза в стоячем положении: на грунте, на палубе или в трюме корабля и т. п. применяется хвостовой груз, подвешенный между ногами. Он представляет собою свинцовую пластину весом 12 кг и формой своей дает возможность водолазу работать сидя на хвостовом грузе, что иногда очень облегчает дело.

Крепление этого груза ремнем и пряжкой к наспинным и нагрудным баллонам позволяет водолазу легко от него освободиться и тем облегчить себе всплытие на поверхность.

При работах водолаза в висающем положении около борта корабля, у гребных винтов и т. д., хвостовой груз вовсе не применяется, что значительно уменьшает вес снаряжения.

4. Галоши в аппарате Дрегера металлические, и каждая из них закреплена на ноге одним ремнем с пряжкой. Таким образом при надобности водолаз легко может освободиться под водой и от галош. Вес последних составляет около 13 кг, тогда как в снаряжении Денейруза или Зибге-Гормана галоши весят до 18 кг. Эта разница значительно облегчает ходьбу под водой в аппарате Дрегера.

Чтобы набившиеся в галошу ил или песок не стесняли движений ноги, применяются, при работе на зыбком грунте, высокие парусиновые сапоги, надетые сверху галош и затянутые на ноге ремнем с пряжкой.

5. Сигнальный линь и водолазный нож не имеют сколько нибудь существенных отличий от тех же частей ранее описанных аппаратов Денейруза и Зибге-Гормана.

6. Газовые баллоны представляют собою наиболее оригинальную особенность аппарата Дрегера, а потому требуют более подробного описания.

Из них наспинное устройство (в виде ранца) подает свежий воздух в шлем, принимает оттуда испорченный дыханием воздух, очищает его от углекислоты, насыщает кислородом и в вновь возвращает в шлем для дыхания.

Нагрудное устройство (вместо переднего груза) является противовесом наспинному устройству и вместе с тем служит резервуаром для сжатого воздуха. Последний применяется для регулировки пловучести скафандра путем большего или меньшего раздувания рубашки.

Как показывает общий вид аппарата Дрегера, в нем удалось достигнуть довольно компактного расположения газовых устройств, и все снаряжение имеет вполне законченную конструкцию. Общий вес его — около 100 кг, включая хвостовой груз.

Переходя к подробностям устройств для снабжения водолаза воздухом, нужно отметить следующие их детали.

Наспинное устройство состоит из двух стальных баллонов с металлическим ящиком между ними. Все эти части связаны между собой металлической же обоймой и прикрепляются к манишке шлема при помощи двух карабинных крючков. Внизу они имеют ремень, который проходит между ногами водолаза к нагрудному устройству и застегивается там пряжкой.

Емкость каждого из баллонов — около 2,8 л., причем один из них окрашен в синий цвет и содержит в себе сжатый кислород; другой же баллон желтого цвета и содержит сжатый воздух. Наполняются оба баллона при давлении в 200 атм., а испытываются на 300 атм. В зависимости от глубины погружения водолаза, запаса кислорода в баллонах хватает:

при глубине 10 м на 3 ч.	40 м.
" 20 " "	3 " —
" 30 " "	2 " —
" 40 " "	1 " 30 м. и т. д.

Оба баллона имеют в нижней своей части краны, открывающиеся одновременно. При этом кислород и сжатый воздух поступают вместе в редуктор (клапан, понижающий их давление до 10 атм.). Затем они смешиваются: точно поровну того и другого, а потом

уже через воздухопроводный рукав эта воздушно-кислородная смесь идет в шлем и при помощи особого внутреннего клапана подходит ко рту и носу водолаза для дыхания.

Самый процесс смешивания кислорода и воздуха производится при помощи так называемого инжектора. Последний также автоматически регулирует количество подаваемой в шлем воздушно-кислородной смеси, в точной зависимости от глубины погружения водолаза, напр.:

при 10 м доставляется	4,4 л.	в минуту.
" 20 "	5,3 "	"
" 30 "	6,1 "	"
" 40 "	7,0 "	"

Этой регулировкой управляет специальная упругая мембрана, которая открыта для действия окружающей воды и выгибается тем больше, чем значительнее глубина погружения водолаза. Выгиб мембраны передается инжектору и определяет собой количество пропускаемой им в минуту воздушно-кислородной смеси.

Для контроля запаса сжатых газов к редуктору присоединен небольшой манометр, показывающий давление в обоих баллонах одновременно, как только открываются краны для выпуска из них газов.

Тот же инжектор выполняет еще и другую функцию, а именно, он обеспечивает циркуляцию воздуха внутри скафандра.

При действии инжектора воздух, испорченный дыханием водолаза, засасывается из шлема по воздухоотводному рукаву и проходит через особый очистительный патрон. Последний наполнен зернами химического состава, поглощающего углекислоту, водяной пар и проч. примеси (состав этот представляет собою гидраты калия и натрия).

После такой очистки остается, главным образом, азот, который присоединяется к воздушно-кислородной смеси и вновь поступает совместно с нею в шлем.

Поглотительная способность калиевого патрона соответствует емкости кислородного баллона. Поэтому, заменяя пустой баллон новым, необходимо заменить также и отработавший калиевый патрон свежим.

Все мелкие части наспинного устройства, как-то: понижающий давление редуктор, инжектор, манометр, поглотительный патрон и воздушные трубки—находятся внутри металлического патронного ящика, который предохраняет их от ударов и повреждений. Ящик этот укреплен между кислородным и воздушным баллонами, как было указано выше.

Нагрудное устройство состоит также из двух небольших баллонов, но оба они наполнены воздухом, сжатым до 200 атм. Баллоны эти заключены в металлический футляр, из которого наружу выдвигаются только маховики клапанов. Открытием клапанов водолаз может перепускать сжатый воздух внутрь рубахи; таким путем он вентилирует ее, а также имеет возможность увеличить свою пловучесть, чтобы подняться на поверхность при надобности.

Все нагрудное устройство весит около 19 кг и представляет с виду плоский футляр с округленными углами, который крепится наверху к крючкам манишки шлема. Внизу он соединен ремнем между ногами водолаза с наспинным устройством, как указано было выше.

7. **Дополнительные приспособления к водолазному аппарату Дрегера** состоят из особых приборов для проверки правильности работы ответственных частей аппарата и обычных инструментов для разборки и сборки всех его деталей.

Таковыми приспособлениями являются:

1) Измерительный резиновый мешок для проверки подачи газовой смеси из наспинного устройства.

Присоединив этот мешок в свернутом виде к трубке и открыв краны баллонов, дают мешку наполняться в течение 30 секунд. Затем краны закрывают, а мешок свертывают, как показано на рисунке. При правильном действии регулирующего клапана за указанный период времени мешок должен наполниться на 30 л для мелководного аппарата типа ДМ—20 и на 45 л для глубоководного аппарата ДМ—40.

Этот же мешок служит для контроля правильной дозировки воздушно-кислородной смеси, причем в этом случае он должен показывать за 5 минут пополнение на 12 л для аппарата ДМ—20 и 8 л для ДМ—40.

2) Водяной манометр для проверки всасывания выдыхаемого воздуха инжектором.

Присоединенный к всасывающей трубке наспинного устройства этот манометр должен показывать разрежение или высоту всасывания 10—11 см водяного столба.

3) Ручная помпа высокого давления для перекачки сжатого кислорода или воздуха из больших рыночных баллонов и малые баллоны наспинного и нагрудного устройства.

Эта помпа позволяет использовать полезную емкость больших баллонов почти полностью, тогда как при наполнении только за счет избытка давления остается около 30% неиспользованного газа в рыночных баллонах.

4) Разные ключи и прочие инструменты к аппаратам Дрегера в общем мало отличаются от аналогичных приспособлений к аппаратам Денейруза, но типы и размеры их, конечно, приспособлены для деталей, обслуживать которые они предназначены.

Снабженные всеми этими приспособлениями аппараты Дрегера представляют собою вполне надежное и практичное снаряжение для мелководных и средней глубины подводных спусков.

По сравнению с общеизвестными аппаратами Денейруза, Зибег-Гормана и другими, они имеют ряд несомненных преимуществ, а прежде всего являются более дешевыми в эксплуатации, благодаря отсутствию необходимости в качальщиках при воздушных помпах.

Распространение этих аппаратов, несомненно, явится шагом вперед в области техники водолазного дела.

ОГЛАВЛЕНИЕ

	<i>Стр.</i>
1.*) Основные типы водолазных аппаратов	1
2. Скафандры и снаряжения Денейруза	7
3. Скафандр Зибге-Гормана	15
4. Прочие принадлежности водолазной станции.	16
5. Уход за скафандром и снаряжением	19
6. Большая помпа Денейруза	22
7. Работа большой помпой Денейруза и уход за нею	32
8. Малая помпа Денейруза и работа ею	40
9.*) Автономные водолазные аппараты	51

*: Главы, отмеченные звездочками, написаны А. П. Максимовичем.