

ИНЖ. А. К. СЛАВЯНСКИЙ

АППАРАТУРА СУХОЙ ПЕРЕГОНКИ ДЕРЕВА

ПОД РЕДАКЦИЕЙ
ПРОФ. К. И. НОГИНА

С 105 РИСУНКАМИ И ТАБЛИЦАМИ

Одобрено редакционной комиссией Наркомлеса Союза ССР под председательством С. П. Насакина и допущено ГУУЗом Наркомлеса в качестве учебного пособия для лесотехнических вузов

47854-11
39840

КНИГОХРАНИЛИЩЕ
ГОСЛЕСТЕХИЗДАТ

1936

ЛЕНИНГРАД

Предисловие	Стр. 5
ЧАСТЬ I. ПЕРЕУГЛИВАНИЕ ДРЕВЕСИНЫ	
Введение	9
Глава 1. Основы конструирования ретортных печей	11
1. Тепловое назначение обмуровки	—
Теплопередача (11). Характер теплопередачи и движения газов в ретортных обмуровках (12). Связь между теплопередачей и трением газов (14). Полезные и вредные сопротивления (14). Связь между временем пребывания газов в печи и количеством переданного тепла (15). Условия равномерного заполнения рабочего пространства (16). Отвод дымовых газов (17). Лучеиспускание газов (18).	
2. Долговечность реторт	18
Условия беспламенного обогрева реторт (18). Условия сжигания топлива (2). Газо-разное топливо (21).	
3. Условия нагрева древесины	21
4. Ретортные патрубки	22
Глава 2. Расчет ретортных печей	25
1. Расчет размеров печей	—
Колосниковая решетка (25). Объем топки (27). Дымоходы и боры (28)	
2. Расчет дымовых труб и сопротивлений движению газов	29
Дымовые трубы (29). Сопротивление движению газов (31).	
3. Материальный баланс реторты	33
4. Тепловой баланс реторты	34
Тепло экзотермической реакции (36). Физическое и химическое тепло загруженных дров (37). Физическое тепло, вносимое топливом и воздухом (38). Химическое тепло топлива (39). Физическое тепло продуктов разложения (39). Химическое тепло продуктов разложения (41). Физическое тепло продуктов сгорания топлива (41). Химическое тепло продуктов сгорания (42). Потери тепла (43). Пример расчета теплового баланса (44).	
Глава 3. Вагонные реторты	47
1. Прямоугольные реторты	—
Конструкция прямоугольных реторт (47). Пример расчета подвесов реторт (50). Вагонетки прямоугольных реторт (52). Пример расчета нагонетки (55). Обмуровка прямоугольных реторт (56). Тушьильники (61). Тепловой баланс (64). Механизация работ (64). Общее расположение реторт (67).	
2. Сушильные камеры	70
Назначение и описание сушильных камер (70). Проектирование сушильных камер для дров (72). Расчет сушильной камеры (75). Пример расчета влажности дров (76). Расчет вентилятора (80).	
3. Цилиндрические вагонные реторты	81
Конструкции цилиндрических реторт (81). Обмуровка (84). Некоторые коэффициенты по ретортам (88).	

Глава 1. Конденсационная аппаратура	Стр. 91
Ретортные холодильники и их конструкции (92). Расчет ретортного холодильника (97). Пример расчета поверхности холодильника (100). Промывка неконденсирующихся газов (107). Конструкции скрубберов (108). Расчет скруббера (109). Пример расчета расхода воды (110).	
Глава 2. Аппараты для отделения смолы	114
1. Отделение осадочной смолы	—
2. Отделение растворимой смолы	116
Устройство трехкорпусных вакуум-аппаратов (116). Расчет трехкорпусного аппарата (119). Поверхность нагрева (123). Конденсатор (123). Смолоотделители (124). Расчет смолоотделителя (126). Обезвоживание смолы (128).	
Глава 3. Трехкубовые аппараты	129
1. Системы трехкубовых аппаратов	—
2. Конструкция трехкубовых аппаратов	133
Испарители (133). Определение размеров испарителя (138). Размеры насытител (139). Нагревательные змеевики (142). Дефлегматор и холодильник (145).	
3. Аппараты для отделения раствора порошка от спирта	146
Глава 4. Аппараты для выпаривания растворов порошка	148
1. Выпарные чаши	—
Толщина днищ (150). Расчет поверхности нагрева (151). Вакуум-выпарка (153).	
2. Сушильные барабаны	155
Глава 5. Сушка порошка	157
1. Сушильные плиты	—
2. Ленточная сушилка Гилларда	159
Производительность (160). Тепловой расчет (160). Размеры сушилки (161). Вентилятор (161).	
Глава 6. Ректификационные аппараты	162
1. Производительность и режим аппаратов	—
2. Тепловой расчет ректификационных аппаратов	163
Периодические аппараты (163). Непрерывнодействующие аппараты (168).	
3. Конструкция ректификационных аппаратов	170
Трубчатые подогреватели (173). Теплообменники (174). Тарелки (176). Расчет количества тарелок (176). Метод Гаусбранда (176). Другие аналитические методы (176). Графический метод (180). Формулы для определения числа тарелок (182). Коэффициент полезного действия тарелки (184). Расстояние между тарелками (185). Конструкции тарелок (187). Колоны (191). Дефлегматор и холодильники (192).	
4. Аппараты для спирта	197
5. Аппараты для уксусной кислоты	200
6. Аппараты для регенерации растворителя (серного эфира и растворителя Насавина)	204
Эфиرو-кислотный аппарат (204). Эфиرو-водный аппарат (207).	
Глава 7. Экстракторы	208
1. Конструкция экстракторов	—
2. Расчет экстрактора	—
ПРИЛОЖЕНИЯ	
Таблица содержания насыщенного водяного пара в 1 кг сухих газов при давлении в 760 мм рт. ст.	214
Таблица упругости насыщенного водяного пара по Цейлеру	—
Таблица средней разности температур по Гаусбранду	—
Таблица вязкости подсмольной воды	215
Таблица теплообмена между жидкостными потоками	—
Таблица равновесных кривых некоторых смесей	—
Литература	217

Ежегодно возрастающая потребность в продуктах сухой перегонки дерева вызвала необходимость в строительстве и проектировании новых мощных заводов сухой перегонки дерева, а также в рационализации существующих старых предприятий. В связи с этим ощущается острый недостаток в специальной литературе, посвященной вопросам проектирования аппаратуры сухой перегонки дерева.

Цель предлагаемой книги — частично заполнить этот пробел и помочь проектировщику как в работе над проектами новых заводов, так и в рационализации существующих. В книге рассматриваются конструкции и методы расчета всех основных аппаратов первичных заводов сухой перегонки дерева лиственных пород.

Для сокращения объема книги вопросы технологии затрагиваются только в пределах, необходимых для пояснения расчета аппарата.

Появившаяся в последнее время переводная литература по типовой химической аппаратуре позволила сократить описание основных принципов расчета аппаратов и остановиться лишь на специфических сторонах, свойственных аппаратам сухой перегонки дерева.

В книгу не вошли печи для углежжения, требующие специального рассмотрения в отношении способов получения металлургического угля высокого качества.

В связи со строительством крупных заводов, отличающихся сложным оборудованием, автор критически подошел ко многим методам расчета, принятым у нас в проектировании, и стремился разработать более уточненные теоретические методы расчета. Сложность процессов и слабая изученность аппаратуры сухой перегонки

часто затрудняет правильное решение вопроса, поэтому всякие указания на ошибки и упущения будут приняты автором с благодарностью.

С целью расширения круга читателей автор избегал в излагаемом материале сложных выводов и применения высшей математики.

Поставленная автором задача будет выполнена, если книга поможет практической работе студента, техника и инженера и окажется полезной в деле дальнейшего развития промышленности сухой перегонки дерева.

А. Славянский.

В процессе сухой перегонки древесина, подвергаясь действию высокой температуры, разлагается, выделяет кислородсодержащие соединения и дает в остатке уголь, состоящий в основном из углерода.

Цель сухой перегонки древесины с одной стороны — получение углеродистого остатка с значительно повышенной теплотворной и жаропроизводительной способностью, с другой — получение смеси кислородных органических соединений, ценных для дальнейшей химической переработки. Таким образом путем сухой перегонки древесины получается уголь, имеющий большое значение в металлургии при получении продукта высшего качества. В результате сухой перегонки в угле остается не больше 56% общей тепловой энергии, заключающейся в древесине; однако удаленные вещества, несмотря на наличие среди них соединений с высокой теплотворной способностью (углеводороды), имеют большую ценность при использовании их для изготовления химических продуктов, чем при сжигании как топливо.

Пирогенетические процессы разложения разных видов топлива: древесины, торфа, каменного угля, различаются как характером самого процесса, так и получаемыми от разложения продуктами. Различное содержание кислорода в указанных видах топлива предопределяет содержание кислородсодержащих соединений и в продуктах разложения.

Так торф и бурый уголь дают меньшие количества уксусной кислоты и других богатых кислородом продуктов, чем древесина. Также и газы, получающиеся при перегонке торфа и бурого угля, содержат меньше CO и CO_2 , чем газы от разложения древесины. Низкокипящие жидкие углеводороды — продукты разложения древесины при перегонке каменного угля заменяются высококипящими парафинами. При сухой перегонке древесины ярко выражен экзотермический характер реакции разложения, что значительно слабее происходит, или совершенно незаметно, при перегонке каменных углей, содержащих меньше кислорода.

Процесс образования антрацита, проходящий через промежуточные стадии торфа, бурого и каменного угля, во многом аналогичен процессу сухой перегонки. Таким образом древесина, являясь как бы аккумулятором солнечной энергии, содержит в себе максимальное количество тепловой энергии. При сгорании продуктов термического разложения древесины тепла выделяется приблизительно

на 8% меньше, чем тепла от сгорания самой древесины в количестве, соответствующем по весу, количеству полученных из нее продуктов. Между тем у каменного угля этой разности между теплотой горения угля и суммой теплот горения продуктов коксования, полученных из того же весового количества угля, почти нет.

Несмотря на давность развития сухой перегонки дерева, процесс разложения изучен очень мало. При проектировании аппаратов для сухой перегонки дерева слабая изученность физико-химической сущности процесса разложения заставляет проектировщика основываться исключительно на практике работающих заводов, часто далеко не совершенных, причем всякое отклонение от практических норм вызывает неуверенность в работе проектируемого аппарата.

В главе о конструировании ретортных печей сделана попытка обобщения основных принципов современной теории печей, соответствующим требованиям процесса сухой перегонки дерева. В отношении конструирования самой реторты наши теоретические представления о процессе дают конструктору очень мало сведений, которые позволили бы конструировать реторту таким образом, чтобы направить процесс в желаемую сторону. Несколько лучше разработан вопрос об условиях получения угля для металлургических целей. В данном случае у конструктора есть ряд положений, которые могут служить основой конструирования рационального углевыжигательного аппарата.

При проектировании аппаратов для переработки подсмольной воды также встречается ряд вопросов, в которых проектировщику приходится намечать конструкцию исключительно на основании производственного опыта. Для сухой перегонки древесины существует большое количество аппаратов, отличающихся крайним разнообразием по конструкциям, форме и объему.

Одни из них не пользовались успехом, другие получили большое распространение. Описание всех аппаратов заняло бы много места, поэтому мы остановимся только на ретортах, получивших распространение на больших заводах сухой перегонки дерева.

Правильно устроенная обмуровка имеет очень важное значение для работ реторты. Во многих случаях нерационально устроенная обмуровка может сделать невыгодной работу реторты, хотя бы сама реторта представляла собой хорошую конструкцию. Неправильность устройства обмуровки прежде всего отражается на повышенном расходе топлива. Выходы продуктов разложения древесины также теснейшим образом связаны со способом обогрева. В зависимости от того, насколько равномерно производится обогрев, насколько легко обогрев может быть управляем, получают при прочих равных условиях хорошие или плохие выходы ценных продуктов. Наконец весьма существенную роль играет способ обмуровки в отношении долговечности реторты. Известны случаи, когда реторты, работавшие десяток лет после неумелой переделки обмуровки, прогорали и приходили в негодность в течение одного года.

Основные требования, предъявляющиеся к рационально устроенной ретортной печи, сводятся к следующему.

А. Назначение печи заключается в том, чтобы передать теплоту, развивающуюся от сжигания топлива реторте, поэтому обмуровка должна быть устроена таким образом, чтобы это тепло было передано наиболее полно. Иными словами необходимо, чтобы термический коэффициент полезного действия печи при данной мощности был максимальным.

Б. Способ обмуровки должен обеспечить долговечность реторты.

В. Обмуровка по своему устройству должна быть достаточно прочной, стойкой и долговечной.

Г. Обмуровка должна быть достаточно дешевой, удобной и доступной для обслуживания, ремонта и контроля процесса.

Разберем два первых требования в отдельности.

1. Тепловое назначение обмуровки

Теплопередача. От нагретых дымовых газов тепло реторте передается двумя способами: а) конвекцией, т. е. путем непосредственного соприкосновения нагретых частиц дымовых газов с ретортными стенками и б) лучеиспусканием, т. е. в виде лучистой теплоты, передаваемой нагретыми газами, а также сводами и стенками обмуровки. Теплопередача лучеиспусканием приобретает большое значение при высоких температурах. Опытным путем установлено, что до температур в 700° главную роль играет передача тепла

конвекцией, выше 1000° большое значение имеет лучеиспускание, а в промежутке имеют значение оба вида теплопередачи.

В ретортных печах по опыту производившихся измерений температура дымовых газов по выходе из толки редко превышает 700°, так что главным видом теплопередачи является конвекция.

В некоторых случаях, как например в американских вагонных ретортах, наряду с конвекцией реторта значительное количество тепла получает благодаря лучеиспусканию раскаленного топочного свода.

Характер теплопередачи и движения газов в ретортных обмуровках. Движение газов может быть слоистое, когда отдельные струйки газа двигаются рядом, не перемешиваясь (ламинарное движение) или вихревое, при котором отдельные частицы и струйки газа все время перемешиваются (турбулентное движение).

Скорость, при которой слоистое движение переходит в вихревое, называется критической скоростью. При этой скорости так называемое Рейнольдсово число, выражающееся формулой:

$$R_e = \frac{W_0 \gamma_0 d}{\eta_i} \text{ имеет значение } 2320.$$

В формуле: W_0 —условная (при 0° и 760 мм) скорость газа, γ_0 —удельный вес газа при нормальных условиях, d —диаметр, или сторона канала в метрах, η_i —коэффициент внутреннего трения при данной температуре газов. Если Рейнольдсово число меньше 2320, то движение будет слоистым; если число больше 2320,—тогда устойчивым движением будет вихревое. До значений числа в 3000 может наблюдаться и слоистый характер движения, но он будет неустойчивым, случайным, быстро переходящим в вихревое движение.

При значениях Рейнольдсова числа более 3000 движение в основной толще газового потока практически всегда турбулентное.

Определим характер движения топочных газов в дымоходах ретортной обмуровки. Возьмем обмуровку, в которой реторта обогревается в условиях наиболее медленно движущихся газов. Такая обмуровка для горизонтальной реторты малой емкости изображена на рис. 1. Площадь решетки 0,4 м². Допуская напряжение решетки 100 кг/м² в час и количество дымовых газов при 100% избытке воздуха 7 м³/кг топлива, получим их секундное количество на одну сторону печи:

$$V_0 = \frac{100 \cdot 0,4 \cdot 7}{3600 \cdot 2} = 0,038 \text{ м}^3/\text{сек.},$$

условная скорость при 0° в максимальном сечении сверху печной камеры будет

$$W_0 = \frac{0,038}{3 \cdot 0,9} = 0,014 \text{ м/сек.},$$

удельный вес газов при 0°— $\gamma_0 = 1,3$ кг/м³. Диаметр потока газов найдем из соотношения $d = \frac{4f}{\pi}$, где f —сечение потока, π —периметр его, тогда

$$d = \frac{4 \cdot 3 \cdot 0,9}{3 \cdot 2 + 0,9 \cdot 2} = 1,38 \text{ м.}$$

Коэффициент внутреннего трения для газообразных продуктов сгорания топлива $\eta_0 = 0,000151$ г/см сек.

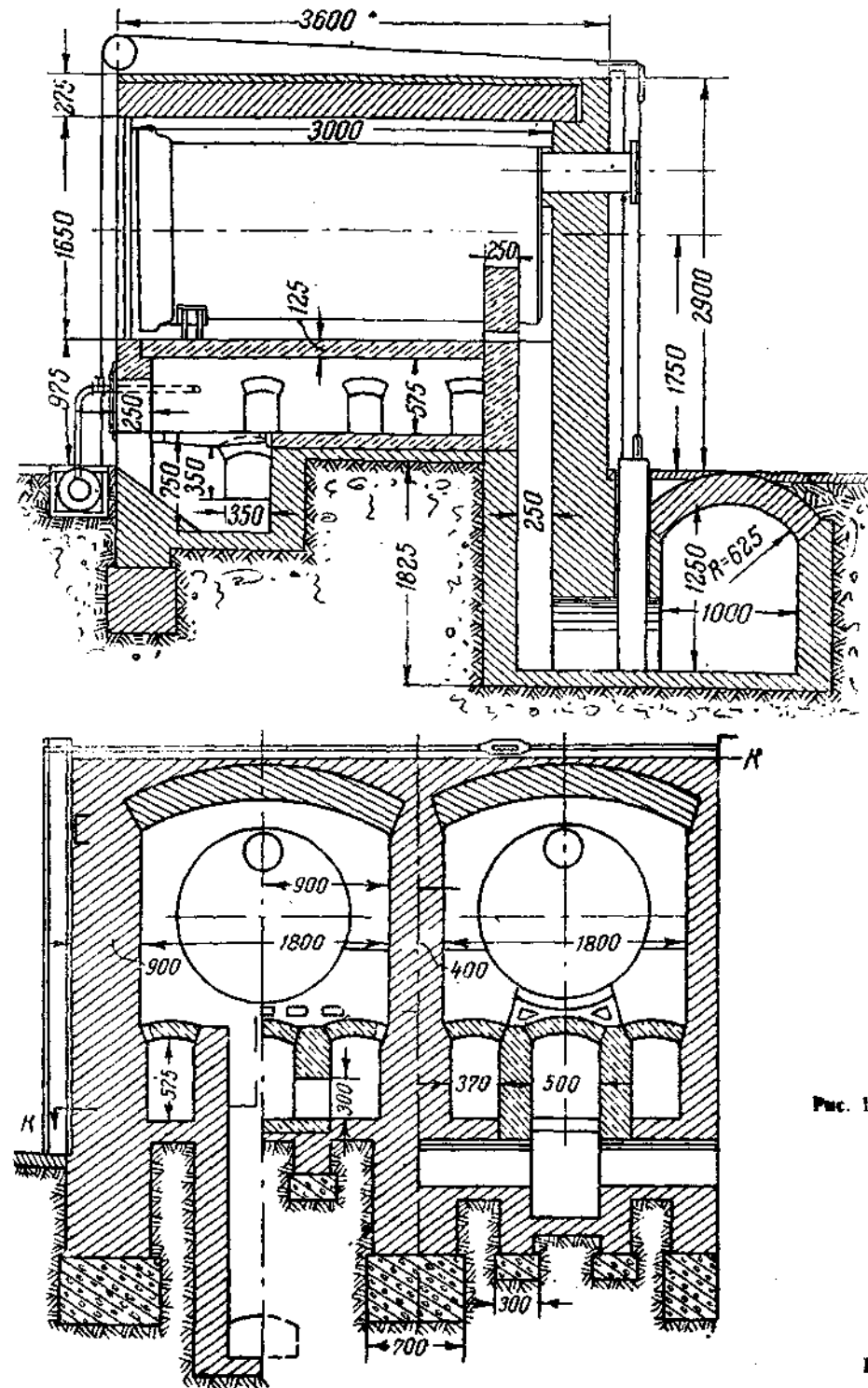


Рис. 1.

При данной температуре $\approx 600^\circ$ η_0 найдем по формуле Sutherland:

$$\eta_0 = \eta_0 \frac{1 + \frac{c}{273}}{1 + \frac{c}{T}} \sqrt{\frac{T}{273}} = 0,000151 \frac{1 + \frac{173}{273}}{1 + \frac{273}{600 + 273}} \sqrt{\frac{600 + 273}{273}} \approx 0,00037 \frac{\tau}{\text{см/сек.}}$$

Если коэффициент внутреннего трения выражен в $\frac{\tau}{\text{см/сек.}}$, то для сохранения размерности W нужно брать в см/сек. , γ_0 — в г/см^3 , d — в см , тогда число Рейнольдса:

$$R_e = \frac{W_0 \gamma_0 d}{\eta_0} = \frac{1,4 \cdot 1,3 \cdot 138}{0,00037} \approx 670\,000.$$

Обычно в дымоходах числа Рейнольдса значительно больше. Таким образом при конструировании обмуровок необходимо учитывать, что движение газов всегда вихревое. В исключительных случаях оно может быть слоистым и то в виде кратковременного, неустойчивого состояния.

Связь между теплопередачей и трением газов. Как было выше указано, в ретортных печах теплопередача осуществляется главным образом путем конвекции. Теплопередача конвекцией или соприкосновением зависит от скорости движущихся газов.

Увеличивая скорость газов и увеличивая этим теплопередачу, одновременно увеличиваем и сопротивление движению газов. Таким образом передача тепла и напор газов, затрачиваемый на преодоление сопротивлений, тесно связаны между собой.

По закону О. Рейнольдса отношение количества теплоты, переданного стенкам конвекцией, ко всему теплу, содержащемуся в газах и передающемуся нагреваемым стенкам, равно отношению количества механической энергии, воспринятой стенкой от газа благодаря поверхностному трению ко всей кинетической энергии движущегося потока газа. Частица газа, достигая стенки нагреваемого тела, теряет свою скорость, отдавая стенке свою живую силу (кинетическую энергию), но одновременно частица передает и свою теплоту. В дальнейшем частица снова увлекается движущимся потоком газа, где вновь нагревается, воспринимая при этом кинетическую энергию от энергии всего потока и производя то, что называется трением.

Таким образом, чем больше сопротивлений имеют движущиеся газы, тем больше тепла передают они нагреваемой поверхности. Поэтому в ретортных обмуровках необходимо стремиться к тому, чтобы весь имеющийся в распоряжении напор, создаваемый тягой дымовой трубы, использовать наиболее эффективно, т. е. создавая максимальное сопротивление трения о поверхность реторты. Совершенно ясно, что все сопротивления трения, а также местные сопротивления, создаваемые вне поверхности нагрева реторты, должны быть сведены к минимуму.

Полезные и вредные сопротивления. Все сопротивления движению газов в обмуровке можно разделить на полезные сопротивления и вредные сопротивления. Последние создаются в шиберах, топоч-

ных дверцах, в боровых с отходящими дымовыми газами и др. местах, где газы передают тепло стенкам бесполезно его теряющим, не используя на нагрев переугливаемой древесины. Поэтому трение в внутреннюю поверхность кирпичной кладки обмуровки тоже будет вредным сопротивлением, так как оно увеличивает бесполезную потерю тепла в пространство наружными стенками обмуровки.

Увеличение скорости газов вокруг реторты будет увеличивать количество тепла, передаваемого реторте, но одновременно и увеличивать тепловые потери обмуровки в пространство. Для избежания этого стенки обмуровки должны иметь достаточный изоляционный слой.

Подходя к назначению обмуровки, как к устройству, цель которого — максимальное использование тепла печных газов, необходимо сводить к минимуму все вредные сопротивления и максимально увеличивать полезные. Соответственно этому и конструкция ретортной обмуровки должна строиться таким образом, чтобы по ходу технологического процесса разложения можно было в единицу времени передавать максимальное количество тепла. В этом отношении полезно устройство разного рода калориферов, жаровых труб для обогрева разлагаемой древесины, так как в них все сопротивление полностью является полезным.

Затем в отношении увеличения теплопередачи большое значение имеет форма калориферов и дымоходов. При одной и той же поверхности обогреваемого канала и при неизменном количестве пропускаемых через него газов можно создать совершенно различную скорость прохождения газов и следовательно теплопередачу соприкосновением, но с сокращением времени пребывания газов в канале. Так например канал сечением в 1 м^2 , со сторонами в 1 м и периметром 4 м , можно сделать прямоугольным со сторонами $1,9 \cdot 0,1 \text{ м}$, т. е. с тем же периметром $\approx 4 \text{ м}$, но с сечением $1,9 \cdot 0,1 = 0,19 \text{ м}^2$. Соответственно пятикратному уменьшению сечения во столько же раз возрастет и скорость.

Связь между временем пребывания газов в печи и количеством переданного тепла. Увеличение скорости газов и вызываемое этим сокращение времени пребывания не уменьшает количество переданного тепла, а наоборот увеличивает. Необходимо при этом различать охлаждение газа от охлаждения твердого тела. В последнем случае действительно, чем больше времени твердое тело остывает, тем больше оно передает теплоты в окружающую среду. Твердое тело отдает тепло своей вполне определенной поверхностью, тогда как газ охлаждается через поверхность соприкасающегося с ним твердого тела. Поверхность соприкосновения, приходящаяся на единицу весового или объемного количества газа — величина уже не постоянная, а изменяющаяся в зависимости от скорости газа.

Так например, если через квадратный канал сечением 1 м^2 проходит 3 м^3 газа в секунду, то чтобы пропустить эти 3 м^3 газа в секунду через прямоугольный канал сечением $1,9 \times 0,1 = 0,19 \text{ м}^2$ с тем же периметром, потребуется скорость $3 : 0,19 \approx 15,8 \text{ м/сек.}$ В первом случае поверхность соприкосновения равна произведению периметра на скорость, т. е. $4 \times 3 = 12 \text{ м}^2$, во втором случае $4 \times 15,8 = 63,2 \text{ м}^2$. Следовательно при одном и том же сечении

канала увеличение времени пребывания, т. е. уменьшение скорости уменьшает количество переданного тепла и обратно, уменьшение времени пребывания за счет увеличения скорости увеличивает теплопередачу.

Некоторые обмуровки наших реторт построены таким образом, что в них сознательно увеличивается время пребывания газов в печном пространстве. Для этого реторты помещают в обширном пространстве с небольшой скоростью газов, в результате чего получается некоторая ванна медленно движущихся горячих газов, омывающих реторту. Из предыдущего следует, что такая обмуровка плохо использует тепло печных газов, процесс передачи тепла протекает очень медленно и газы уходят с высокой температурой.

При этом необходимо отметить, что при повышении температуры вязкость газов в противоположность жидкостям значительно возрастает. Так кинематическая вязкость (отношение внутреннего трения к удельному весу) продуктов горения при 600°C в десять раз больше таковой при 0°C . В связи с этим необходимо учитывать, что горячие газы обладают липкостью по отношению к нагреваемым предметам, обволакивая их пленкой, которая ухудшает теплопередачу как конвективную, так и лучеиспусканием. Вязкость (липкость) тем больше, чем выше температура. Поэтому, чтобы тепло интенсивно передавалось стенкам реторты, необходимо обмуровку конструировать так, чтобы прилипающие газы по возможности сдувались. В этом отношении опять полезны большие скорости обогревающих газов.

Условия равномерного заполнения рабочего пространства. При конструировании обмуровки для равномерного заполнения рабочего пространства продуктами горения необходимо придерживаться следующего.

Впускное отверстие в рабочее пространство (влет) должно быть больше, чем выпускное отверстие (вылет). При несоблюдении этого правила горячие газы, имея естественное стремление вверх, могут пойти отдельными струями, не заполняя всего сечения дымохода.

Опытным путем установлено, что сечение вылета должно быть в 2,5—3 раза меньше сечения влета. Для дровяного топлива влет увеличивают на 20—25%. Сечение влета, когда оно совпадает с пламенным окном над порогом, делают в четыре раза меньше площади решетки. Таким образом общее соотношение между площадью решетки, площадью влета и вылета для дровяного топлива выразится, как $1:1/4:1/8$.

Когда устраивается после порога камера догорания, о назначении которой будет указано ниже, то влетом будет уже не сечение над порогом, а отверстия, одно или несколько (прогары), соединяющие камеру догорания с рабочим пространством печи. Размеры этих отверстий обыкновенно устанавливаются из соображений равномерного распределения дымовых газов по поверхности нагрева.

Иногда, при небольших камерах догорания, возможно пламенное догорание газов по выходе их из отверстий камеры в печное пространство. Поэтому, чтобы до минимума свести величину факела над прогарами, последние делают возможно меньших размеров, сообразуясь с удобством кладки их из кирпича. Общее сечение прогаров берут обычно равным сечению окна над порогом, но можно

брать и больше, чтобы не увеличивать сопротивлений. Обязательным является только окно над порогом, или другое заменяющее его сужения, прогары, с точки зрения использования тяги для теплопередачи, по существу являются вредными сопротивлениями. Для уменьшения последних после вылета боров для отведения дымовых газов следует делать достаточно свободным. Целесообразно и сам вылет делать с постепенным сужением и расширением.

Между тем в обмуровках реторт наших заводов часто можно видеть очень узенький вылет и такой же узкий с несколькими крутыми поворотами боров, соединяющий вылет с общим сборным бором.

Такие узкие борова создают много вредных сопротивлений. Вылет следует делать несколько больше расчетного и снабжать для регулирования надежно работающим шибером. При устройстве различных дымовых отверстий в обмуровках нужно стремиться к квадратным сечениям, как дающим наименьшие сопротивления.

Отвод дымовых газов. Для рационального использования тепла дымовых газов следует должное внимание обращать на устройство отвода для них. Отвод дымовых газов делают верхний или нижний. Как тот, так и другой имеют одинаковое распространение. Когда поток раскаленных топочных газов встречает на своем пути более холодное тело, то в результате отдачи ему теплоты частицами и струйками газа, последние охлаждаясь приобретают больший удельный вес и стремятся вниз, между тем как горячие, и поэтому более легкие струйки, стремятся вверх. Допустив такое разделение потока топочных газов по удельным весам, само-собой напрашивается устройство отвода дымовых газов снизу, при котором в первую очередь должны отводиться остывшие, отдавшие свою теплоту газы, оставляя нагреваемое тело в ванне горячих, более легких газов.

Для этого вывод газов целесообразно делать с самой низкой части пода, из-под нагреваемого предмета (рис. 2). Точно так же, если в указанной схеме (рис. 2) сделать верхний отвод, то горячие, еще не отдавшие своей теплоты газы, вследствие меньшего удельного веса, должны уйти в первую очередь, оставляя нагреваемое тело в ванне холодных, тяжелых газов. Такое устройство правильно в печах с медленным движением газов, где скорость близка к критической скорости и может быть допустимо слоистое движение. В металлургических печах такое устройство еще оправдывается необходимостью нагрева пода с загруженным на нем металлом. Нижний отвод заставляет газы „лизать“ под и производить необходимый нагрев металла. В ретортных обмуровках, как было показано выше, почти всегда устойчивым движением является вихревое движение. В последнем трудно допустить разделение потока по удельным весам, так же как трудно допустить разделение на слои быстро движущегося потока двух не смешивающихся жидкостей,

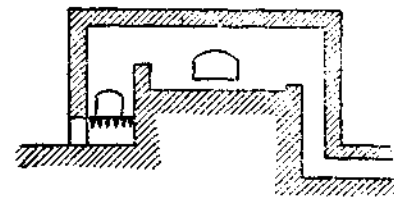


Рис. 2.

с разными удельными весами. Поэтому нижний отвод с чисто тепловой стороны может быть оправдан только в обмуровках с очень медленными скоростями газов, а такие обмуровки, как было указано выше, невыгодны в отношении очень слабой теплопередачи. В обмуровках чаще всего вопрос верхней, или нижней тяги решается конструктивными соображениями удобства расположения боровов, дымовых труб и пр. Так например, прокладка общего борова от ряда реторт над поверхностью земли усложнилась бы устройством укреплений, излишними тепловыми потерями, присосом воздуха и т. п., чего нет при прокладке борова в земле. Следует также учитывать то, что нижний отвод требует добавочного расхода тяги на преодоление противодействия легких горячих газов при опускании их вниз. Легкость прокладки борова в земле и сооружения одной дымовой трубы, обыкновенно оправдывают расходы на добавочное увеличение высоты трубы для компенсации потерь при нижнем отводе. В некоторых вертикальных ретортах опускание газов вниз не требует добавочной тяги, так как потери компенсируются геометрическим напором восходящего потока газов. Что же касается коэффициента теплопередачи к нагреваемой стенке то на него направление потока движущегося газа заметного влияния не оказывает. Таким образом при конструировании обмуровки реторт нет необходимости в обязательном устройстве нижнего отвода дымовых газов. В каждом отдельном случае этот вопрос должен решаться в зависимости от принятых скоростей газа и конструктивных удобств.

Лучеиспускание газов. Ранее было указано, что главную роль в теплопередаче в ретортных обмуровках играет конвекция. Однако в некоторых системах реторт необходимо учитывать и теплопередачу лучеиспусканием, поэтому необходимо разобрать, отчего зависит этот вид теплопередачи.

Лучеиспускание газов сильно увеличивается от присутствия мельчайших твердых частиц, например сажи. Также увеличивается коэффициент лучеиспускания с увеличением толщины газового потока. Таким образом, если уменьшать скорость газового потока, увеличивая его сечение, можно повысить коэффициент лучеиспускания, с другой стороны медленная скорость увеличивает обволакивание нагреваемых предметов пленкой, задерживающей тепловые лучи. Можно допустить, что на лучеиспускание газов изменение скорости движения их заметным образом не влияет.

2. Долговечность реторт

Обмуровку для сохранения долговечности реторты следует делать таким образом, чтобы соблюдались два основных условия: 1) беспламенный обогрев и 2) минимальное содержание кислорода в продуктах сгорания.

Условия беспламенного обогрева реторт. Для выполнения первого условия устройство топki должно быть таково, чтобы в рабочее пространство газы поступали вполне догоревшими. Для этого каждая топка должна иметь устройство для перемешивания газов и камеры, где перемешанные газы могли бы догореть. Продукты горения топлива, поднимаясь над колосниковой решеткой,

имеют относительно небольшую скорость. Через горизонтальную колосниковую решетку, какие обычно делаются в ретортных топках, при неравномерном распределении топлива всегда проскакивают струи избыточного воздуха. Потом в потоке поднимающихся от решетки газов могут быть струйки продуктов с незаконченными реакциями горения. Таким образом весь этот поток для полного окончания процессов горения требует интенсивного перемешивания; которое и создается устройством суженного окна, одного или нескольких. Иногда в топке для этого выкладывают непосредственно за решеткой порог, после которого следует камера догорания. Вместо порога и одного пламенного окна иногда устраивают несколько небольших отверстий. В таких суженных проходах продукты горения топлива получают большую скорость, которая создает вихревой характер движения потока. Образующиеся от повышенной скорости завихрения хорошо перемешивают недогоревшие продукты со струйками воздуха и, поступив после узкого порога в широкую камеру догорания, газы вспыхивают ярким светящимся пламенем. В дальнейшем выпуск догоревших и догорающих газов в рабочее пространство печи следует делать возможно равномернее, так как выпуск одной струей, или двумя создает неравномерный нагрев одной части реторты, следствием чего может быть преждевременный износ. Целесообразно делать ряд маленьких отверстий, через которые даже при неполном догорании газов в камере дожигания пламя не будет достигать стенок реторты, так как факел будет очень небольшим.

Условия горения должны создаваться такими, чтобы пламя было короткое.¹ Длина пламени зависит от следующих обстоятельств.

а) Чем лучше происходит перемешивание газов с воздухом, тем быстрее пламя догорает, следовательно тем короче оно становится.

б) Если пламя попадает на холодные предметы, то оно остужается, выделяет много копоти и, соответственно увеличению времени необходимого для догорания, пламя становится более длинным.

в) Длина пламени зависит также и от избытка воздуха. При недостаточном избытке воздуха реакции горения замедляются и пламя удлиняется. Пламя также удлиняется при очень большом избытке воздуха, вследствие снижения температуры горения и замедления реакций горения. При нормальном избытке воздуха пламя короткое.

г) Большая скорость движения газов удлиняет пламя до некоторого максимума, после которого оно будет уже укорачиваться и затухать. В топочных пространствах и камерах догорания скорости газов нужно брать минимальные, кроме отверстий, где специально создается повышенная скорость для перемешивания газов и воздуха.

Таким образом, чтобы предотвратить действие голого огня на стенки реторты, топка должна конструироваться с устройством для перемешивания продуктов горения после колосниковой решетки с камерой для догорания газов после перемешивания их, и с ведением процесса горения таким образом, чтобы пламя было коротким. Иногда используют теплоту лучеиспускания ярко светящегося

¹ Рассматриваемые условия относятся к сжиганию одного и того же топлива, так как длина пламени у разного топлива зависит от содержания и состава в нем летучих веществ.

пламени, для чего пламя заставляют догорать под ретортой на некотором расстоянии от нее так, чтобы газы успевали догореть, не действуя пламенем на реторту. Но в этом случае должна быть соблюдена достаточная осторожность, так как прямое лучеиспускание снижает температуру пламени и может его удлинить замедляя процесс горения.

Условия сжигания топлива. Другой причиной, вызывающей быстрый износ реторты, является присутствие избыточного кислорода в продуктах горения, который, действуя окисляющим образом на железо реторты, способствует преждевременному разрушению последнего. В этом отношении нужна осторожность в определении необходимых размеров колосниковой решетки и величины тяги. Излишний запас может быть вреден.

Некоторые из старых систем реторт отличаются большой долговечностью. Последнее в значительной мере объясняется осторожно сделанным устройством топки. В этих случаях наблюдается ограниченная тяга, благодаря низкой дымовой трубе и узкому вылету.

Вследствие плохой тяги горение в топке должно происходить неполным, так как поступление воздуха необходимого для полного сгорания топлива недостаточно. В таких топках недостаток воздуха для горения снижает температуру горения и с другой стороны дает бескислородные продукты горения. Слабая тяга замедляет процесс горения, автоматически не допуская перегрузку топки и выбивая пламя обратно из топки. Но зато в этом случае увеличивается долговечность реторты, благодаря отсутствию окисляющих свойств у продуктов горения. Таким образом наряду с невыгодными сторонами, как повышенный расход топлива, существует выгодная сторона в долговечности работы реторты.

Иногда указанные системы обмуровок переделывались, причем усиливалась тяга. На бесколосниковых топках вводились большие решетки с поддувалами. В остальном же обмуровка оставалась прежней. Такое переустройство часто приводит к тому, что реторта, служившая ранее несколько лет, прогорала в течение года. Причины заключаются, как указывалось выше, в несоответствии усиленной мощности топки с устройством обмуровки. Усиленная тяга пропускала большое количество воздуха, устройство решетки давало возможность более форсированной работы топки. Температура горения повышалась. Но так как догорать в топке газы не успевали, благодаря прежнему объему топки пламя достигало реторты и при наличии достаточного количества кислорода производило сильное окисляющее действие на стенки ее.

Не всегда рациональна большая мощность топки, хотя бы даже с соответственным устройством камер догорания. Мощность топки должна строго соответствовать надобностям технологического процесса гонки. Гонку можно провести как угодно быстро, создавая соответствующую мощность топки и обеспечивая надлежащую теплопередачу от дымовых газов стенкам реторты. Но быстрая гонка уменьшает выход ценных продуктов (кислоты и спирта), увеличивая выход малоценных (газов). Поэтому при расчете величины тяги и мощности топки следует исходить из максимальной потребности тепла при таком режиме скорости гонки, который обеспечивает максимальные выходы ценных продуктов.

Газообразное топливо. Лучшим видом топлива для отопления реторт следует признать газообразное топливо. Газ можно сжигать почти с теоретическим необходимым количеством воздуха, поэтому скорее чем с каким-либо другим топливом можно достигнуть отсутствия кислорода в продуктах сгорания. Газовое отопление легко поддается регулировке, что очень важно для рационального ведения гонки. Не перечисляя всех преимуществ газообразного топлива перед твердым, отметим только, что на заводах большой мощности устройство центральной газогенераторной станции, способной работать на различных отбросах (сучья, щела, кора, опилки, угольная мелочь) было бы несомненно целесообразным.

3. Условия нагрева древесины

Рассматривая условия передачи тепла от топочных газов стенкам реторты и условия различного конструирования обмуровок необходимо также остановиться и на способах распространения тепла среди древесины внутри реторты. Как известно, тепло может передаваться путем теплопроводности, конвекции и лучеиспускания.

Древесина имеет очень небольшую теплопроводность, поэтому расчет на этот вид теплопередачи не должен иметь места при конструировании реторты. В распространении тепла в реторте главное значение имеет конвекция, поэтому древесина должна загружаться в реторту в таком виде, чтобы было возможно образование конвекционных токов. Так например, если в реторту загрузить древесные опилки, и переугливать их в плотно слежавшемся слое, то обугливание произойдет лишь по наружному слою, соприкасающемуся с раскаленными стенками реторты. Внутренние слои останутся непереугленными, так как подвод тепла к ним будет недостаточным, вследствие плохой теплопроводности древесины и недоступности их для конвективного движения нагретой парогазовой смеси. Опилки можно переуглить только при условии расположения их в тонких слоях, или при постоянном перемешивании. Если в реторту загружаются дрова, то между поленьями всегда остаются проходы для парогазовой смеси. Хорошие условия для естественной конвекции внутри реторты повышают производительность реторты и улучшают процесс переугливания, так как последний происходит в более мягких условиях. Этим повидимому и объясняются повышенные выходы ценных продуктов и улучшение качества угля при загрузке в реторту коротко распиленных дров. Наличие конвекционных токов в реторте позволяет последнюю конструировать значительных диаметров без снижения производительности и без опасения образования головней. В вагонных ретортах древесина совершенно не соприкасается непосредственно с раскаленными стенками реторты и тепло передается от стенок путем конвективного переноса тепла, а также отчасти путем лучеиспускания от ретортных стенок.

Стремление улучшить условия переугливания древесины привели к ретортам и печам с искусственной конвективной передачей тепла (циркуляционные аппараты).

Последние устроены так, что через древесину искусственно протягиваются неконденсируемые газы, которые предварительно нагреваются калориферами, или в регенераторах.

После отдачи тепла древесине неконденсируемые газы вместе с вновь образующейся парогазовой смесью проходят конденсационную установку, после которой часть неконденсируемых газов снова нагревается калориферами и идет в камеру обугливания для нового нагрева древесины.

При таком способе передачи тепла легче осуществляется регулировка процесса обугливания, а в соответствии с этим получаются лучшие выходы и качество продуктов.

Производительность реторты зависит от количества тепла подведенного к древесине в единицу времени. В ретортах с естественной конвекцией при определенной поверхности нагрева и одной и той же влажности древесины производительность реторты может быть увеличена за счет увеличения разности температур, т. е. большего нагрева стенок реторты. В циркуляционных аппаратах производительность можно увеличить кроме того увеличением скорости циркулирующих нагреваемых газов.

4. Ретортные патрубки

Устройство отвода парогазовой смеси из реторты является одним из принципиальных вопросов конструирования реторт. До сих пор продолжается спор о том, делать ли отвод парогазовой смеси сверху реторты или снизу. Отсутствие научного исследования этого вопроса заставляет проектировщиков руководствоваться рядом соображений, подчас диаметрально отличающихся между собой. Не задаваясь целью решить этот вопрос, в настоящей главе приведем некоторые основные моменты из этих соображений.

Подавляющее большинство реторт, работающих в Союзе, устроены с верхним отводом и господствующим мнением является утверждение о необходимости устройства патрубка, отводящего парогазовую смесь сверху реторты. Существует повидимому бесспорное положение о том, что образующиеся ценные продукты разложения древесины должны быть выведены из реторты наиболее быстро и кратчайшим путем. Быстрый вывод паров из сферы реакции позволяет к минимуму свести все вторичные реакции разложения ценных продуктов, благодаря наименьшему времени соприкосновения паров с раскаленными стенками реторты, имеющими температуру обычно выше 400°. Указанное положение приводится сторонниками верхнего отвода, так как считают, что верхний отвод позволяет вывести пары кратчайшим путем и наиболее быстро, тогда как при нижнем отводе пары должны спускаться вниз и находиться в реторте более долгое время. Очевидно, что более долгое пребывание в реторте приводит к вторичному разложению продуктов сухой перегонки. Для ускорения вывода паров в больших ретортах делают не один, а два патрубка и, если бы это не усложняло конденсационную систему, возможно устройство третьего. В противоположность мнению о необходимости устройства верхнего отвода высказываются мнения в пользу нижнего отвода. В практике работы с горизонтальными ретортами, имеющими нижний отвод парогазовой смеси было замечено, что нижний отвод увеличивает выход смолы, причем подсмольная вода быстрее отстаивается и смола садится более плотным слоем. Кроме того увеличивается выход спирта и очистка его производится не-

сколько легче. В данном случае увеличение выхода объясняется созданием, с помощью нижнего отвода, другой среды для разложения древесины.

Допуская возможность расслаивания паров и газов, образующихся в реторте по удельным весам, при верхнем патрубке отводятся в первую очередь легкие продукты и разложение древесины происходит в среде тяжелых. Обратное соотношение будет при нижнем отводе, т. е. древесина будет находиться в среде легких продуктов, а тяжелые продукты будут уходить в первую очередь. Тяжелые продукты с наибольшими теплотами образования уходят скорее, легких, имеющих меньшие теплоты образования и способных к дальнейшим превращениям. Таким образом при нижнем отводе ценные тяжелые продукты, как конечные продукты, отводятся в первую очередь, не подвергаясь разложению, а легкие продукты задерживаются с возможным образованием более ценных продуктов. При верхнем отводе в реторте больше задерживаются тяжелые, конечные и наиболее ценные продукты, подвергаясь превращениям в менее ценные соединения. Также с точки зрения реакций равновесия при нижнем патрубке быстрый отвод тяжелых ценных продуктов направляет реакцию в сторону образования новых количеств этого соединения. Наконец в отношении времени пребывания газов в реторте, или иначе скорости их прохождения по реторте, можно привести соображения, говорящие в пользу нижнего отвода. При одном и том же количестве газов скорость их будет тем больше, чем меньше живое сечение для прохождения их по реторте. При нижнем отводе газы проходят по промежуткам между углем с большой скоростью; тогда как при верхнем отводе, двигаясь по обширному пространству верхней части реторты с малой скоростью, газы задерживаются большее количество времени.

Необходимо также отметить о том влиянии, которое оказывает место расположения выводного патрубка на движение парогазовой смеси внутри реторты. При нижнем отводе выделяющиеся от нагревания пары и газы поднимаются вверх реторты и нагревают верхние слои дров. Процесс сушки и в дальнейшем разложение древесины начинается сверху с постепенным переходом на нижележащие слои дров. Нагретая парогазовая смесь отдает свое тепло древесине в верхней части реторты и охлажденная как бы выдавливается через центральную часть реторты вниз к выводному патрубку, через который и выходит в конденсационную систему. Проходя сверху вниз через толщу дров, парогазовая смесь охлаждаясь частично высаживает на дрова влагу, которая в дальнейшем снова испаряется при постепенном нагревании дров. Температура парогазовой смеси при нижнем отводе в среднем ниже, чем при верхнем отводе, при котором наиболее нагретая смесь удаляется в первую очередь.

Из иностранных авторов следует отметить проф. Марилле,¹ который вместе с проф. Сюнда выражает мнение, основанное на практических наблюдениях, что благодаря нижнему отводу избегается расщепление смол и диссоциация полезных продуктов.

¹ Марилле.—С объяснительная записка к проекту завода сухой перегонки на переработку 100 м³ дров в сутки.

Вопрос о целесообразности верхнего или нижнего отвода может еще различно решаться в зависимости от периодичности и непрерывности действия аппарата. В непрерывно действующих вертикальных ретортах патрубки устраивают вверху с целью улучшения теплообмена между свежей древесиной, поступающей в реторту, и выходящей парогазовой смесью. Горячие газы, проходя через древесину, нагревают ее и готовят к разложению. Во всех остальных ретортах, где древесина загружается периодически, в вопросе о патрубках остаются действительными все приведенные выше соображения.

В углевыжигательных печах, где главной целью является получение хорошего древесного угля, удовлетворяющего требованиям доменного процесса, вопрос усложняется условиями получения угля с высоким содержанием углерода и прочного в механическом отношении. Также неясен вопрос в отношении получения ретортного угля, удовлетворяющего требованиям при использовании его, как поглотителя. Нам неизвестны исследования, которые изучали бы процесс сухой перегонки с этой точки зрения, поэтому сделать заключение о большей целесообразности того или иного способа во всей сложности вопроса, пока не представляется возможным.

В расчете ретортного патрубка необходимо определить лишь диаметр его, так как длина определяется условиями общего расположения конденсационной системы и толщиной стен обмуровки. Диаметр патрубка определяется, исходя из количества парогазовой смеси, отходящей из реторты. Если обозначить сечение патрубка через f кв. м, а объем проходящей парогазовой смеси через $V \frac{м^3}{сек.}$ и скорость ее прохождения W м/сек., то получим:

$$V = f \cdot W,$$

заменяя f значением $\frac{\pi d^2}{4}$, где d диаметр патрубка в метрах, найдем.

$$V = \frac{\pi d^2}{4} W,$$

откуда

$$d = \sqrt{\frac{4V}{3,14 W}}.$$

Расчетное количество парогазовой смеси берут в часы максимального выделения ее, т. е. в период экзотермической реакции. Скоростью приходится задаваться, исходя из практических данных. Как было указано выше, парогазовую смесь из реторты нужно удалять возможно скорее, уменьшая сопротивления при выходе, поэтому и патрубки нужно делать не маленькими, а достаточно широкими. В прямоугольных вагонных ретортах скорость парогазовой смеси в патрубках в период максимального выделения продуктов бывает не больше 1 м в сек., в круглых вагонных ретортах с одним патрубком она доходит до 2 м.

В выемных и стационарных ретортах для расчета патрубка скорость парогазовой смеси в период максимального выделения можно принимать в пределах 2—3 м/сек.

Для тепловых расчетов ретортных печей прежде всего требуется знание количественной и качественной стороны процесса горения топлива. Для этого нужно найти количество продуктов сгорания топлива, количество подведенного воздуха, температуру, развивающуюся в топке, и теплотворную способность топлива. Далее из опытных данных устанавливается количество выделяющихся продуктов разложения древесины, твердых, жидких и газообразных.

Количественную сторону расчета проверяют путем составления материального баланса, который удобнее составлять для всей системы: топка—реторта в целом. Дальше составляется тепловой баланс реторты, в котором также удобнее расчет вести на всю систему. В тепловом балансе из равенства приходных и расходных статей можно определить необходимый расход топлива для перегливания древесины.

Для определения основных размеров обмуровки устанавливается максимальный расход топлива в единицу времени, по которому рассчитывается необходимая площадь решетки, объем топки и прочие размеры обмуровки. По количеству дымовых газов, найденному из расчета процесса горения, находится сопротивление движению дымовых газов, нужное для определения необходимой тяги и размеров дымовой трубы.

1. Расчет размеров печей

Ретортная печь состоит из двух основных частей: а) топочного устройства, в котором происходит сгорание топлива и б) печного устройства, где горячие ретортные газы должны отдать свое тепло стенкам реторты. Поэтому расчет должен увязать мощность топки и печного пространства. Основными элементами топки являются колосниковая решетка, на которой происходит сжигание топлива и объем топки, в котором должно развиваться горение продуктов разложения топлива.

Колосниковая решетка. Периодически работающая реторта в течение процесса перегонки требует неравномерного подвода тепла. Сначала требуется интенсивная топка, чтобы подсушить дрова, затем во время экзотермического разложения древесины, топку приходится значительно ослаблять, или почти совсем прекращать. При окончании гонки для прокаливания угля опять требуется высокая температура. Поэтому решетка должна рассчитываться на максимальный расход топлива, обычно наблюдающийся в начале

гонки. Из теплового баланса известно количество топлива необходимого для полной гонки реторты, из расчета процесса горения топлива известен расход воздуха для горения и для расчета решетки, остается только установить количество топлива, сгораемого в час на решетке. Максимальный расход топлива берут или по опытным данным, или находят расчетом. По практическим данным для расчета можно в среднем принимать максимальный расход топлива в два раза больше средне-часового расхода, вычисленного по тепловому балансу.

Для вычисления максимального расхода топлива расчетом нужно знать время периода гонки до экзотермической реакции, во время которого требуется усиленный расход топлива. Зная этот период, подсчитывают расход тепла на прогрев кладки, загрузки в реторте, подсушку дров и нагрев до начала экзотермической реакции. Прибавив кроме того все необходимые потери тепла в пространство и потери, с отходящими дымовыми газами, находят нужное количество тепла на взятый период, из которого определяется необходимый часовой расход дров в топке.

Площадь решетки можно найти, исходя из количества воздуха, которое необходимо подвести в топку через решетку для сжигания необходимого количества топлива.

Обозначим через R_0 —площадь живого сечения колосниковой решетки в квадратных метрах, B —часовой расход топлива в кг, L —теоретически необходимое количество воздуха в m^3 для сгорания 1 кг топлива, α —коэффициент избытка воздуха, W —скорость воздуха в прозорах колосниковой решетки в м/сек.

Количество воздуха, необходимое для полного сгорания, должно быть равно количеству воздуха, проходящего через живое сечение решетки, т. е. можно написать уравнение:

$$R_0 W 3600 = BL \alpha,$$

откуда

$$R_0 = \frac{BL \alpha}{W 3600} m^2.$$

Обозначив отношение живого сечения к общей площади решетки через n и общую площадь решетки R , получим,

$$R = \frac{R_0}{n},$$

или

$$R = \frac{BL \alpha}{3600 W n} m^2.$$

Значения B , L , α берут из расчета процесса горения. Скорость W принимают от 0,75 до 1,5 м/сек. для естественной тяги. Для искусственной тяги берут большие значения—до 4 м в секунду. Значение n принимают для дровяного топлива от 0,15 до 0,2.

Общую площадь колосниковой решетки можно определить еще по опытным данным напряжения решетки, т. е. по количеству топлива в кг, которое можно сжечь на 1 m^2 решетки в 1 час. Для малых горизонтальных решеток, работающих на дровах, напряжение: 120—160 кг. Для более мощных топок—160—240 кг. Для опи-

лок и мелких древесных отбросов на наклонных решетках, 100—130 кг.

Площадь искомой решетки при B кг топлива, сжигаемого в час и при напряжении 160 кг будет

$$R = \frac{B}{160} m^2.$$

Объем топки. В объем топки входит все активное топочное пространство, в котором происходит сгорание топлива и продуктов его разложения за вычетом мертвых углов.

Достаточный объем топки является важным условием полного сгорания топлива. Если объем недостаточен, то сгорание получается неполное и потери от химической неполноты сгорания сильно возрастают. Объем топки обычно рассчитывается по тепловому напряжению, которым определяется количество калорий, выделяющихся в час в 1 m^3 топочного пространства.

Величина теплового напряжения принимается от 150 000 кал. до 300 000 кал. Для сухого мелкого дровяного топлива напряжение берут минимальное в 150 000 кал.

Если обозначить объем топки V в m^3 , рабочую теплотворную способность топлива $Q_{\text{раб}}$ и коэффициент полезного действия топки η , то при тепловом напряжении q объем топки выразится:

$$V = \frac{B Q_{\text{раб}} \eta}{q} m^3,$$

где B —количество сжигаемого топлива в кг в час.

Числитель правой части равенства показывает количество тепла фактически развиваемого в топке за один час.¹

По Крупскому на каждые 100 кг дров, сжигаемых в топке в течение часа необходим объем 0,65—0,75 m^3 , причем эти значения относятся к мягким породам, а для твердых пород соответственно 0,43—0,5 m^3 . Для маленьких топок эти значения уменьшены.

Определение необходимого объема может быть еще вычислено из такого расчета, что на каждые 35—40 кг летучих продуктов сухой перегонки, выделяющихся в час, требуется 1 m^3 емкости топки.

Выход летучих при сжигании дров принимают 78% по весу. В таком случае при сжигании B кг дров в час необходимый объем топки будет:

$$V = \frac{0,78 B}{40} \approx 0,02 B m^3.$$

При проектировании ретортных топок, назначаемых для работы на каменном угле с возможностью работы и на дровах, необходимо учитывать разницу в требующихся объемах для сжигания угля и дров. Если для дров необходим объем 0,02 $B m^3$, то для каменного

¹ Для топок, работающих с подогретым воздухом, следует также учитывать тепло, вносимое воздухом.

угля, считая, что у него выход летучих около 40%,¹ необходим объем топки

$$\frac{0,4 \cdot B'}{40} = 0,01 B'$$

где B' — расход угля, эквивалентный расходу дров.

Для принятых углей в среднем можно принять на килограмм угля два килограмма дров, т. е.

$$B' = \frac{B}{2}$$

Следовательно объем топки для дров должен быть при одинаковых количествах выделяемой теплоты больше объема топки для угля в

$$\frac{0,02 B}{0,01 B'} = 4 \text{ раза.}$$

Для других сортов каменного угля, эквивалентных по теплопроизводительности 2,5 кг дров и с количеством летучих около 20%, объем топки уменьшается против объема дровяной топки до 8 раз.

Из найденного объема устанавливаются необходимые размеры самой топки. Длина и ширина колосниковой решетки определяется, соотносясь с размером дров и с размерами имеющихся колосников. Ширина топки обычно делается сантиметров на 10 больше ширины колосниковой решетки. Ретортные топки обычно делают длинными и невысокими, поэтому рассчитывать в них высоту нужно исходя из объема и возможной длины. Причем высоту их не следует брать меньше 0,5 м.

Дымоходы и боров. Расчет сечения дымоходов и борова производится, исходя из количества газов, проходящих через него при данной температуре и скорости, причем величина последней заранее устанавливается. Общий вид формулы для определения сечения дымохода, борова или дымовой трубы

$$f = \frac{B \cdot V_0 (1 + 0,00367 t)}{W 3600} \text{ м}^2,$$

где B — количество топлива сжигаемого в час в кг,

V_0 — объем дымовых газов в м³ от 1 кг топлива при 0° и 760 мм,

t — средняя температура дымовых газов,

W — скорость дымовых газов в м/сек.,

f — искомое сечение в м².

Как видно из уравнения, числитель представляет собой часовой объем дымовых газов при данной температуре. Из найденного сечения диаметр трубы определяется:

$$d = \sqrt{\frac{4 \cdot f}{3,14}} \text{ м.}$$

Скорости в дымоходах вокруг реторты, как нами указывалось раньше, нужно брать возможно большие. А там, где полезной тепло-

передачи нет скорости, наоборот нужно брать минимальные. В борове и в дымоходах, соединяющих общий боров с отдельными обмуровками, скорости берут 1—2 м/сек.

В расчете сечения общего борова трудно определить точно количество приходящих дымовых газов, потому что при большом количестве реторт периодического действия и неравномерности форсировки их топков количество дымовых газов может значительно колебаться. Максимальная нагрузка во всех топках бывает очень редко и в течение короткого времени, с другой стороны расчет по средне-часовому расходу топлива может дать преуменьшенные результаты. Можно расчет вести на максимальную нагрузку, но с применением некоторого коэффициента одновременности действия всех реторт, так как обыкновенно одна или две реторты постоянно находятся на охлаждении, загрузке и выгрузке.

Коэффициент одновременности действия реторт редко снижается ниже 0,9, так как на заводах, где число реторт не превышает число часов оборота одной реторты при нормальном ведении процесса на разгрузке в каждый данный момент должно находиться не больше одной реторты. Принимая максимальный расход топлива во всех топках и применяя коэффициент одновременности действия топков, значения получаются несколько преувеличенными, так как при нормальном ведении процесса часть реторт находится в периоде экзотермической реакции, т. е. почти не расходует топлива, а другая часть наоборот требует максимального расхода его. В каждом данном случае наиболее выгодную величину одновременного расхода топлива нужно брать, исходя из количества реторт и их оборота. При большом количестве реторт наиболее верным будет средне-часовой расход топлива, при малом же числе реторт вероятно надежнее принимать максимальный расход топлива.

В случае расчета борова нет особой надобности детально рассчитывать наиболее нагруженный момент его работы, так как, принимая небольшие скорости, мы получим большой запас в сторону увеличения скорости, и некоторое уменьшение против расчета также не принесет вреда. Этот вопрос более важен при расчете дымовых труб.

2. Расчет дымовых труб и сопротивлений движению газов

Для расчета высоты дымовых труб имеется ряд эмпирических формул, проверенных на многолетней практике котельных установок. Применяя эти формулы, в большинстве случаев не требуется производить расчета сопротивлений движущихся газов для проверки найденной тяги дымовой трубы. При использовании тепла, отходящих топочных газов и при введении для этого добавочных сопротивлений расчет последних необходим, так как применением эмпирических формул для определения высоты трубы эти сопротивления могут оказаться неучтенными.

Дымовые трубы. Расчет диаметра дымовой трубы производится по формуле, указанной выше при расчете сечения дымоходов и борова. В расчете сечения дымовой трубы очень важным моментом является определение количества газов и скорости их. В противоположность расчету борова в трубе нельзя давать малые скорости,

¹ Для уральского каменного угля (Луньевский и Кизеловский) кузнечные каменные угли отличаются большим разнообразием, так например анжеро-судженский имеет летучих около 15%.

так как тогда может происходить затекание наружного воздуха в трубу и тяга будет нарушена. Поэтому если для расчета общей дымовой трубы для ряда реторт принять, что все топки работают с максимальным количеством дымовых газов, и скорость в трубе принять обычную—3—4 м, то при эксплуатации не исключена возможность, что половина топок будет бездействовать, тогда труба окажется очень широкой и может произойти „опрокидывание“ тяги.

Для расчета живого сечения трубы для большого количества реторт нужно проверить ее нагрузку на максимальные и минимальные условия. Скорости при малом количестве реторт берут 3—5 м, при большом количестве до 8 м в секунду. При проектировании железных труб, вследствие более сильного охлаждения, найденный диаметр нужно брать в $\frac{1}{3}$ раза шире, чем диаметр кирпичной трубы.

Для определения высоты дымовой трубы укажем на общезвестную формулу Ланга

$$H = [(от 15 до 20) d + 2,5 W + 0,04 l - 1,45] \frac{700 - t_{cp}}{200 + t_{cp}},$$

где H — высота трубы в метрах,

d — диаметр трубы в м,

W — скорость дымовых газов в трубе в м/сек.,

l — полная длина всех газоходов, включая длину самой трубы в м,

t_{cp} — средняя температура в трубе.

Температуру в трубе принимают средней между температурой дымовых газов в борове, около входа в трубу, и температурой около устья трубы. Если обозначить температуру у основания трубы t_n , а температуру сверху трубы t_b , то по Лангу принимают для железных труб $t_b = от 0,76 до 0,7 t_n$. Для кирпичных труб в среднем можно принимать падение температуры по 1° на каждый погонный метр высоты трубы.

При ориентировочных расчетах для средних условий высоту трубы определяют по следующей эмпирической формуле:

$$H = 15 d + 10 м.$$

Дымовая труба должна иметь силу тяги достаточную, чтобы преодолеть сопротивление воздуха при поступлении его в топку через решетку, все сопротивления в дымоходах реторт и выбросить дымовые газы из трубы в атмосферу. Поэтому высота трубы должна проверяться на величину разрежения, которую она может дать у основания. Высоту трубы не делают меньше 16 м по соображениям санитарной охраны населения. Если дымовая труба находится в соседстве с высокими зданиями, то она должна быть на несколько метров выше их.

Силу тяги дымовой трубы находят по формуле:

$$P = H \cdot 273 \left(\frac{T_1 - T_2}{T_1 T_2} \right),$$

где P — величина силы тяги в мм водяного столба,

γ_1 — удельный вес воздуха при 0° и 760 мм давления,

γ_2 — удельный вес дымовых газов при 0° и 760 мм давления,

T_1 — абсолютная температура наружного воздуха,

T_2 — средняя абсолютная температура дымовых газов в трубе.

Если в формуле раскрыть скобки, то увидим, что первая часть равенства представляет собой разность между весом столба наружного воздуха и столба горячих дымовых газов в трубе. Под силой тяги и подразумевают величину этой разности. Как видно из формулы, сила тяги зависит от высоты трубы и от разности удельных весов воздуха и дымовых газов. Но сила тяги не зависит от объема, занимаемого дымовыми газами, так например, высокий кольцевой дымоход у вертикальных печей развивает тягу не больше той, которую дала бы вертикальная труба той же высоты, а даже немного меньшую, благодаря большей поверхности трения внутри дымохода для движущихся газов.

При точных расчетах сила тяги уточняется в зависимости и от барометрического давления, так тяга P_6 при давлении P будет равна:

$$P_6 = P \frac{P}{760} \text{ мм вод. ст.}$$

Чтобы найти высоту трубы, в приведенную выше формулу для силы тяги подставляют рассчитанную сумму сопротивлений, которые должна преодолеть труба, и определяют высоту.

$$H = \frac{P}{273 \left(\frac{T_1 - T_2}{T_1 T_2} \right)} \text{ м.}$$

Для ориентировочных расчетов принимают, что каждые два погонных метра высоты трубы создают тягу в 1 мм водяного столба.

Сопротивление движению газов. При движении газов по трубопроводам и каналам разность давления, встречающая газы, постепенно расходуется на преодоление, встречающихся на пути, различных сопротивлений. Последние состоят из сопротивлений от трения газа о стенки канала и сопротивлений на преодоление поворотов, клапанов, сужений и др., называемых „местными“ сопротивлениями. Кроме преодоления различного рода сопротивлений следует учесть напор необходимый для сообщения газам определенной скорости движения.

Для определения сопротивлений от трения о стенки основной формулой является следующая:

$$h_t = \mu \frac{W^2}{2g} \cdot \frac{L}{d},$$

где μ — коэффициент потери напора от трения,

W — скорость движущихся газов,

g — ускорение силы тяжести = 9,81 м/сек.,

L — длина канала,

d — диаметр,

h — напор выраженный в метрах.

Обозначив периметр канала π и площадь поперечного сечения канала f , можем написать:

$$d = \frac{4 \cdot f}{\pi}$$

подставляя значение d в формулу, получим:

$$h_{тр} = \mu \frac{W^2 L \pi}{2g \cdot 4f} \gamma_r \quad \text{или} \quad h_{тр} = \mu \frac{W^2 L \pi^3}{8g \cdot f} \text{ мм вод. ст.}$$

Из формулы видно, что сопротивление возрастает прямо пропорционально квадрату скорости и поверхности трения, но обратно пропорционально сечению канала.

Значения коэффициента μ колеблются от 0,04 до 0,08 и тем больше, чем больше шероховатость стенок, завихренность потока, внутреннее трение газа, тем больше, чем меньше диаметр, скорость потока и удельный вес газа. Для кирпичных каналов приблизительно $\mu = \frac{0,175}{R_e^{0,12}}$, где R_e — число Рейнольдса

$$R_e = \frac{W_0 \gamma_0 d}{\eta_k}$$

объясненное выше в главе 1.

Для технических целей можно пользоваться табл. 1 значений коэффициента μ .

Таблица 1

	μ при трении о материал:		
	Чугун и строганные доски	Дрова и ровная кладка кирпича	Кокс, кирпич, древесный уголь
Для воздуха и нефтяного дыма	0,032	0,05	0,056
Для печных газов каменно-угольных	0,048	0,072	0,08

Местные сопротивления определяются, как потеря известной части скоростного напора, определяемой коэффициентом ζ .
Общая формула:

$$h_m = \sum \zeta \frac{W^2}{2g} \gamma_r \text{ мм вод. ст.}$$

Сумма всех сопротивлений как от трения о стенки, так и от местных сопротивлений преодолевается тем напором, который создает дымовая труба, или при искусственной тяге вентилятор.

¹ Некоторыми авторами приводится формула сопротивления от трения $h = \mu \frac{W^2 L \pi}{2g f}$ мм, где μ коэффициент трения в трубах. Величина $\mu = 4\rho$.

Кроме преодоления сопротивлений часть напора затрачивается на создание динамического напора на выходную скорость h_k . Таким образом полный требуемый напор сложится:

$$h_{\text{общ.}} = h_{\text{тр.}} + h_m + h_k$$

Перед подсчетом по найденному сопротивлению дымовой трубы или вентилятора в зависимости от условий работы следует увеличить общее сопротивление на 20—30%. Запас здесь необходим на случай засорения дымоходов золой и сажой, что увеличивает сопротивление, а также и при форсировке работы топок.

3. Материальный баланс реторты

Материальный баланс всякого процесса состоит из приходных и расходных статей, суммы которых должны быть равны между собой. Составление такого баланса основано на законе сохранения вещества, по которому количества элементов, участвующих в процессе, остаются неизменными, а изменяются лишь комбинации, в которые они вступают друг с другом.

Таким образом на основе закона сохранения вещества путем составления материального баланса процесса можно проверить правильность материального расчета процесса. Подобная проверка расчета процесса горения и разложения древесины является основной целью составления материального баланса реторты. Кроме того материальный баланс помогает создать ясную картину процесса, позволяет критически проанализировать его и ввести те или иные желательные изменения. Материальный баланс можно составлять отдельно для топки и собственно реторты. Но, представляя реторту и топку одной системой, проще и расчет производить для всей системы в целом, тем более, что тогда данными материального баланса легче пользоваться для составления теплового баланса, в котором необходимость объединения топки и реторты в одну систему выражается более сильно.

Материальный баланс требует точного учета количества веществ как вступающих в процесс, так и выходящих из него. Наиболее точным будет материальный баланс, составленный на основании элементарного анализа веществ, вступающих в процесс и выходящих из него. Схема материального баланса, составленного по количествам веществ, без анализа по элементам, при рассмотрении реторты с топкой, как одной системы, может быть представлена в следующем виде:

$$A + B + V + \Gamma + Д = A' + B' + V' + \Gamma' + Д'$$

т. е. приход должен быть равен расходу.

При составлении может получаться неувязка между приходом и расходом. Большая неувязка свидетельствует о неправильности произведенного расчета количества продуктов, сведенного в материальном балансе. Поэтому расчет должен быть проверен.

Материальный баланс вагонной реторты

П р и х о д		Р а с х о д	
1. Топливо		1. Продукты сгорания топлива	
а) дрова	А кг	а) газы	А' кг
б) газ	Б "	б) зола	Б' "
в) угольная мелочь	В "	2. Продукты разложения древесины	
2. Воздух для горения	Г "	а) уголь	В' "
3. Дрова, загруженные в реторту	Д "	б) газы	Г' "
		в) подсмолевая вода	Д' "
Всего	Ж кг	Всего	Ж' кг

4. Тепловой баланс реторты

Составление теплового баланса необходимо как при исследовании производственных углевыжигательных установок, так и при проектировании последних.

В производственных исследованиях тепловой баланс помогает представить исследователю ясную и полную картину теплового процесса установки, раскрывающую все положительные и отрицательные стороны ее. Только путем анализа теплового баланса можно наметить необходимую реконструкцию нерациональных частей установки и отыскать наиболее выгодные условия использования тепла. Также и при сравнении различных систем печей, или реторт, тепловой баланс помогает выбрать наиболее выгодную в тепловом отношении конструкцию и критически отнестись к остальным.

При проектировании тепловой баланс является проверочным расчетом так же, как и материальный баланс. Путем составления теплового баланса можно определить величины трудно поддающиеся расчету, как например расход топлива, или, если последний известен, количество потерь тепла через лучеиспускание и конвекцию. Наконец, так же как и при производственных исследованиях, в проекте тепловой баланс дает возможность анализа установки и конструирования отдельных ее частей так, чтобы максимально использовать затрачиваемое тепло. Так например, путем составления теплового баланса можно видеть количественные соотношения отдельных расходных статей тепла, и соответственно этому видеть и целесообразность такого переконструирования установки, чтобы эти расходные статьи уменьшить или наоборот сделать приходными (например использование тепла, уходящего с парогазовой смесью из реторты для подсушивания дров).

Тепловой баланс составляется на основе закона сохранения энергии, который может быть сформулирован следующим образом: полная энергия какой-нибудь системы тел представляет величину, которая взаимным действием этих тел не может быть ни увеличена, ни уменьшена, хотя при этом энергия может быть превращена в любую из форм, которую она может принимать.

Отсюда общее количество энергии, выделяющееся в процессе, не зависит от промежуточных состояний, проходимых изучаемой системой, и энергия начального состояния процесса равна энергии конечного состояния его. Таким образом, полная тепловая энергия веществ, вводимых в нашу ретортную систему, должна равняться полной тепловой энергии веществ, выводимых из системы. Вводимое тепло будем считать за приход, выводимое — за расход.¹ Приход и расход состоит из нескольких статей.

Тепловой баланс может быть составлен по введенному в систему теплу, отнесенному к одному килограмму, или кубометру топлива, или по всему топливу; также и во времени баланс может быть построен на один час работы, или ко всему времени испытания, или периода процесса. Выбор того или иного метода обуславливается удобством вычисления и точностью получаемых результатов в зависимости от характера изучаемого процесса. Так например, для непрерывно-действующих реторт и печей баланс составляется на 1 час работы и на полное количество участвующих в процессе веществ. Для периодически действующей реторты тепловой баланс удобнее составлять на весь период гонки, так как при неравномерном процессе средне-часовые данные могут страдать значительными неточностями.

Приходные и расходные статьи теплового баланса находятся по теплосодержанию участвующих в процессе веществ. Количество тепла, заключенное в веществе, подсчитывается от 0° Ц или от температуры помещения, в котором находится испытуемая печь. При наружном расположении печи исходной точкой иногда берут среднегодовую температуру по данной местности. Принимаемые температуры воздуха, окружающего печь, отличаются большим непостоянством, поэтому для удобства сравнений тепловой баланс следует вести от 0° Ц, что является также более удобным практически и более правильным принципиально.

Подходя к составлению теплового баланса на основе закона сохранения энергии, мы можем взять всю систему: реторту—топку за одно целое и считать только тепловую энергию, введенную и выведенную из этой системы, не затрагивая процессов, происходящих внутри этой системы. Последние высчитать сколько-нибудь точно при настоящем состоянии изученности процесса разложения древесины совершенно не представляется возможным и все попытки свести тепловой баланс ретортной установки путем подсчета тепла необходимого на сушку и разложение древесины, а также тепла, выделяемого экзотермической реакцией, изобилуют большими условностями, благодаря которым реальность полученных цифр становится сомнительной и расчет превращается в „подгонку“ к практическим данным и размерам.

Более правильным и технически более точным методом составления теплового баланса ретортных печей является метод разобранный ниже, который в общем виде можно представить следующим образом:

¹ Иногда в термических аппаратах вводимое тепло считают за расход, рассматривая его как затраченную энергию, а выведенное тепло за приход, рассматривая его как полученную энергию.

Таблица 2

Приход тепла	Расход тепла
1. Физическое и химическое тепло дров, загруженных в реторту.	1. Физическое и химическое тепло продуктов разложения древесины, выведенных из реторты.
2. Физическое тепло, вносимое в топку топливом и воздухом.	2. Физическое и химическое тепло отходящих продуктов горения из топки.
3. Химическое тепло топлива.	3. Потери тепла.

Прежде чем разбирать каждую статью баланса в отдельности, рассмотрим вопрос о включении тепла экзотермической реакции в приход в качестве отдельной статьи, что неизменно делается во всех технических расчетах ретортных и углевыжигательных печей.

Тепло экзотермической реакции. Клазон, исследуя процесс разложения древесины, установил количество тепла, выделяющегося вследствие экзотермической реакции при разложении древесины в определенных условиях. Для этого бралась сухая древесина, опыты производились в лабораторных условиях с хорошо управляемым процессом перегонки и расчет количества тепла отнесен к температуре 275°. Из таблицы термохимических данных процесса сухой перегонки березы,¹ составленной на основании работ Клазона, видны взятые для расчета выходы, характерные для сухой древесины и лабораторных условий перегонки. Взятые выходы значительно разнятся от выходов в заводских ретортах с влажной древесиной. Выделяющееся количество тепла при экзотермической реакции найдено посредством вычитания суммы теплот сгорания продуктов, полученных из 1 кг древесины из теплоты сгорания, взятого для исследования 1 кг древесины.

Таким образом получено общее количество тепла, выделившегося при экзотермической реакции в количестве 258,6 кал. на 1 кг древесины. Часть выделившегося тепла уносится с продуктами разложения, в то же время древесина для реакции должна быть нагрета до расчетной температуры 275°. Чтобы получить свободное остаточное тепло к высшей теплотворной способности березовой древесины 4895 кал. прибавляется тепло на нагрев древесины 100,6 кал. и из суммы этих теплот отнимается тепло сгорания продуктов перегонки 4636,4 кал. и тепло на нагрев их до 275° равное 622,5 кал., тогда свободной теплоты по разности получается 96,7 кал.

В технических расчетах обыкновенно тепло экзотермической реакции вносится в приход теплового баланса в количестве 258,6 кал. на каждый килограмм абсолютно сухой древесины.

Из таблиц, составленных на основании исследований Клазона, общая теплота реакции равна для березы 5,9% от высшей теплотворной способности ее, соответственно для бука 6,6%, для ели 4,6%, для сосны 6,3%.

В приход теплового баланса вводится общая теплота реакции, а не свободная остаточная потому, что расход тепла на нагрев продуктов разложения и древесины обыкновенно учитывается особо.

По данным других авторов, разбирающих вопрос о количестве тепла, выделяющегося при экзотермической реакции, общего тепла реакции получается от 7,2% до 9,6%¹ от высшей теплотворной способности древесины и свободного тепла от 4,6% до 6,5%.

По Залесскому² 1 кг дров при разложении выделяет 57 калорий. По шведским опытным данным на 100 кг абсолютно сухой древесины выделяется тепла 13000 калорий, что составляет меньше 3% от высшей теплотворной способности древесины.

Благодаря такому разнообразию данных о количестве выделяющегося тепла, в технических расчетах перед проектировщиком естественно встает вопрос о надежности применения тех или иных данных, тем более, что разобраться в причинах такого разнообразия не всегда представляется возможным.

Кроме того условность приведения всех расчетов к температуре 275° при выходах, обычно получающихся при конечной температуре 400° (выход смолы, угля) также приводит к сомнительной надежности полученных цифр.

Выделяющееся при экзотермической реакции тепло зависит от многих факторов, из которых главными являются температура, скорость сухой перегонки, химический состав дров, а также количество и характер получаемых продуктов. Достаточно получить несколько различные выходы в двух одинаковых гонках, как количества выделившегося тепла будут также разными. Чем скорее проходит процесс разложения, тем меньше выделяется тепла и обратно. Учитывая зависимость количества тепла экзотермической реакции от влияющих на него факторов, становится очевидной рискованность применения готовых цифр, полученных в лабораторных условиях на все случаи заводской практики. Тепло экзотермической реакции должно подсчитываться в каждом отдельном случае соответственно принятым выходам продуктов разложения.

Предлагаемый метод составления теплового баланса не требует отдельного подсчета тепла выделяемого экзотермической реакцией, так как, строя тепловой баланс на равенстве начального и конечного состояния энергии, мы можем не учитывать реакций, происходящих в середине процесса. Чтобы найти общее тепло реакции, нужно из теплоты горения загруженной для перегонки древесины, найденной по высшей теплотворной способности ее, вычесть теплоту горения полученных продуктов перегонки.

Физическое и химическое тепло загруженных дров. Физическое тепло загруженной для переугливания древесины представляет собой сравнительно незначительную статью прихода, особенно при загрузке холодными дровами без предварительной просушки их. В таких случаях при грубом расчете это тепло можно не принимать в расчет.

Когда составляется тепловой баланс вагонной реторты, работающей с сушильными камерами и древесина вводится в реторту

¹ Козлов В. Н.—Современное состояние теории углежжения 1929 г.

² Залесский Н. П.—Заводские топки и печи 1926 г.

¹ Бенбери.—Сухая перегонка дерева. Русский перевод 1933 г.

в нагретом состоянии, тогда физическое тепло дров может достигать значительных величин и его учитывать необходимо. Аналогичные условия могут быть в углевыжигательных печах непрерывного действия. Вес дров можно брать при влажности, с которой они поступают в реторту.

Теплоемкость древесины находится по формуле¹

$$C = 0,266 + 0,00116 t + \frac{P}{100} [1 - (0,266 + 0,00116 t)].$$

Если обозначить через B вес древесины в кг, C теплоемкость ее при данной степени влажности, t_1 — среднюю температуру древесины, t_2 — исходную температуру теплового баланса, то физическое тепло, вносимое дровами в реторту, выразится формулой

$$Q_1 = B \cdot C \cdot (t_1 - t_2) \text{ кал.}$$

Химическое тепло, загружаемых в реторту дров, выразится произведением веса дров в кг на теплотворную способность древесины.

Теплотворную способность нужно брать не высшую, а низшую, вычисленную по рабочему составу и при данной влажности загружаемых дров.

Химическая энергия сухих дров больше, чем сырых, так как на высушивание дров тратится известное количество тепловой энергии. Поэтому, если тепловую энергию загруженных сырых дров высчитать по теплотворной способности абсолютно сухой древесины, то получим преуменьшенное количество топливных дров на величину тепловой энергии необходимой для высушивания перегоняемых дров.

Теплотворная способность древесины может быть при проектировании высчитана по формуле Менделеева. Тогда химическое тепло дров выразится формулой:

$$Q_2 = BQ_{\text{раб.}} \text{ кал.}$$

где B — вес влажной древесины,

$Q_{\text{раб.}}$ — ее рабочая теплопроизводительность.

Что же касается тепла экзотермической реакции, то оно в случае надобности, как указано выше, находится по высшей теплотворной способности, так как экзотермическая реакция наступает, когда древесина становится абсолютно сухой.

Физическое тепло, вносимое топливом и воздухом. В обычных условиях работы реторт, когда в топку вносятся холодные дрова и холодный воздух для горения, эта статья прихода имеет очень небольшое значение и при грубых расчетах может пренебрегаться. Однако в тех случаях, когда топливом служит газ, который может впускаться в топку в подогретом состоянии, или с подогретым воздухом, тогда физическое теплосодержание может быть относительно большим и должно быть учтено.

¹ См. стр. 75.

Высчитывается это тепло по формулам, приведенным выше, т. е. если обозначить вес топлива через B , теплоемкость через C , температуру через t_1 и соответственно для воздуха B_1 , C_1 , t_2 , то

$$Q_3 = B \cdot C \cdot (t_1 - t_2) + B_1 \cdot C_1 \cdot (t_2 - t_3),$$

где t_3 — исходная температура теплового баланса.

Химическое тепло топлива находится умножением рабочей теплотворной способности топлива на его вес. Низшая теплотворная способность берется потому, что вода, находящаяся в топливе в виде гигроскопической влаги, и вода, образовавшаяся в результате горения, уносятся из печи в виде водяных паров, унося с собой скрытую теплоту парообразования.

Обозначив химическое тепло топлива через Q_4 и теплотворную способность его через $Q_{\text{раб.}}$ получим

$$Q_4 = B \cdot Q_{\text{раб.}} \text{ кал.}$$

Физическое тепло продуктов разложения. Эта расходная статья составляет из суммы теплосодержания продуктов разложения древесины, покидающих реторту (парогазовой смеси и древесного угля).

Теплосодержание паров определяется для каждого компонента в отдельности и составляет из теплоты перегрева паров, скрытой теплоты испарения и теплоты жидкости. Общую формулу теплосодержания пара каждого компонента можно представить в следующем виде:

$$q_1 = B_1 [C_n (t_1 - t_2) + d + C_{\text{ж}} (t_2 - t_3)] \text{ кал.}$$

где B_1 — вес компонента в килограммах,

C_n — теплоемкость компонента в парообразном состоянии,

t_1 — температура паров, выходящих из реторты,

t_2 — температура насыщения пара (точка конденсации),

d — скрытая теплота испарения продукта,

$C_{\text{ж}}$ — теплоемкость компонента в жидком состоянии,

t_3 — исходная температура теплового баланса.

Средняя теплоемкость и теплота испарения различных компонентов приведены в табл. 3.

Таблица 3

Компоненты парогазовой смеси	Средняя теплоемкость 1 кг парообразного компонента	Средняя теплоемкость компонента в жидком состоянии на 1 кг	Теплота испарения на 1 кг
Вода	0,475	1,00	537
Уксусная кислота	0,4	0,536	85
Смолистые вещества	0,4	0,5	100
Метиловый спирт	0,4	0,65	262
Ацетон	0,374	0,606	125,3
Газы: CO ₂	0,22	—	—
CO	0,25	—	—
CH ₄	0,725	—	—
C ₂ H ₄	0,41	—	—

Средняя теплоемкость древесного угля 0,238.

Температуру парогазовой смеси, выходящей из реторты, берут, сообразуясь с практическими данными. Обычно температура парогазовой смеси в ретортном патрубке при переугливание влажных дров не превышает 300—350°. В непрерывно действующих ретортах температура все время остается приблизительно постоянной. В периодически действующих ретортах, где древесина поступает определенными порциями, и пока влажная древесина не превратится в уголь, новой загрузки не происходит, там температура парогазовой смеси сильно колеблется и для расчета необходимо брать среднюю температуру. В начале процесса температура парогазовой смеси может быть около 100—150°, во время экзотермической реакции она поднимается до максимального значения 300—350° и под конец топки опять опускается, иногда до 150° и ниже. Примерное изменение температуры парогазовой смеси в процессе гонки можно видеть в работе по исследованию вертикальных стационарных реторт.¹

В отношении температуры отходящих парогазов большое значение имеет место отъема парогазовой смеси.

Для расчета теплосодержания паров необходимо еще знать температуру конденсации паров (точку росы). Температура конденсации паров вещества не будет равна температуре его кипения, если к парам примешан воздух, или газы, так как парциальное давление паров будет, соответственно примеси газов, понижено. Нахождение точек росы для каждого компонента затруднительно тем более, что с процессом конденсации одновременно идут процессы поглощения водой паров спирта, ацетона и др., происходящие также с выделением тепла. Для упрощения расчета теплотой поглощения пренебрегаем.

С точностью, достаточной для технического расчета теплового баланса, можно принять температуру конденсации всех компонентов по точке росы водяных паров,² являющихся количественно главным компонентом парогазовой смеси. Точка росы находится по таблицам для насыщенного пара соответственно парциальному давлению водяных паров в общей парогазовой смеси. Парциальное давление водяных паров находится как произведение отношения объема водяных паров к объему смеси сухих газов с водяными парами, на общее давление смеси, принимаемое за нормальное (760 мм ртутного столба).

Соотношение объема газов к объему водяных паров в периодически работающих ретортах не является постоянным, а также изменяется в течение периода гонки. В качестве первого приближения в расчете можно взять соотношение паров воды к газу за часы максимального выделения их в период экзотермической реакции, или в среднем за всю гонку, хотя в последнем случае при дровах с большой влажностью найденная точка росы может быть значительно выше действительной.

¹ Козлов В. Н. и Васечкин В. С.—Исследование процесса обугливания древесины различной влажности в вертикальной стационарной реторте. Выпуск 1. Труды ЦНИИЛХИ 1933 г.

² Правильнее было бы выделять точку росы смолы, которая начинает конденсироваться раньше водяных паров.

Теплосодержание сухих газов находится по их количествам, теплоемкостям и средней температуре парогазовой смеси в период выделения газов. Для упрощения расчета можно найти среднюю теплоемкость газов. Если обозначить количество газов через B_2 кг, среднюю теплоемкость их через C_2 , температуру парогазовой смеси через t_1 , и исходную температуру теплового баланса через t_3 , тогда количество тепла, унесенного с газами, будет:

$$q_2 = B_2 \cdot C_2 \cdot (t_1 - t_3) \text{ кал.}$$

Для определения физического теплосодержания выгружаемого из реторты угля температуру его также нужно брать среднюю, так как в ретортах температура угля не бывает одинаковой по всем слоям. Разница обычно наблюдается между верхней и нижней частью. На температуру угля также влияет способ отвода парогазовой смеси из реторты и способ обогрева ее.

Тепло, уносимое углем, равно

$$q_3 = B_3 \cdot C_3 (t_4 - t_3),$$

где B_3 — вес угля,

C_3 — его теплоемкость,

t_4 — температура угля.

Таким образом физическое тепло продуктов разложения будет равно

$$K_1 = q_1 + q_2 + q_3.$$

Химическое тепло продуктов разложения. Эта расходная статья находится как сумма теплот горения полученных продуктов разложения.

Теплотворная способность продуктов разложения, определенная калориметрически:

Древесный уголь	7 680 кал/кг
Смола осадочная	7 080 .
Смола растворимая и другие органич. соединения	4 760 .
Уксусная кислота	3 491 .
Метиловый спирт	5 310 .
Метил-ацетат	5 340 .
Ацетон	7 756 .
CO	2 436 .
CH ₄	13 312 .
C ₂ H ₄	12 182 .

Общее количество химического тепла в продуктах разложения будет:

$$K_2 = B_1 Q_n + \epsilon B_2 Q_r + B_3 Q_y,$$

где — B_1 , B_2 , B_3 весовые количества паробразных продуктов, газа и угля.

$$Q_n, Q_r \text{ и } Q_y,$$

соответственные теплоты горения продуктов.

Физическое тепло продуктов сгорания топлива. Физическое теплосодержание отходящих дымовых газов зависит от температуры их и от избытка воздуха, с которым производится горение

в топке. Потеря с отходящими дымовыми газами тем больше, чем выше температура их и чем больше их количество; количество газов увеличивается вместе с увеличением избытка воздуха.

Количество дымовых газов находится из расчета процесса горения. Температура отходящих газов определяется или путем расчета, или ей задаются соответственно практическим данным. Рассчитать температуру отходящих газов можно, исходя из количества тепла, которое передается от газов реторте и количества тепла, остающегося в газах.

В периодически действующих ретортах отходящие газы в начале процесса имеют температуру 300—350° и под конец процесса, когда происходит прокаливание угля, температура их повышается до 450° и даже 500°. Для расчета необходимо брать среднюю температуру. При переуглиивании очень сухих дров, во время экзотермической реакции температура внутри реторты может превысить температуру отходящих дымовых газов. Обыкновенно при переуглиивании сырых дров в моменты интенсивного развития гонки интервал между температурой внутри реторты и обогревающими газами колеблется в пределах 40—50°.

Теплоемкость отходящих дымовых газов может быть найдена, или средняя, или для каждой составной части газов. Для упрощения расчета обычно пользуются средними теплоемкостями для 1 м³, или 1 кг газа.

Теплосодержание отходящих дымовых газов иногда находят по таблицам теплосодержаний одного граммолекулярного объема газов при различных температурах. Пользуются большим распространением таблицы проф. Павлова, дающие быстрое и точное определение теплосодержаний газов при данной температуре.

Если обозначить v количество кубометров дымовых газов, полученных при сжигании топлива в час, C — средняя теплоемкость 1 м³ газа, t_1 — температура отходящих дымовых газов, t_2 — исходная температура теплового баланса, то физическое теплосодержание дымовых газов будет

$$K_3 = v \cdot C_p \cdot (t_1 - t_2).$$

Химическое тепло продуктов сгорания. Если при сжигании топлива происходит неполное сгорание и в продуктах горения появляются CO, C (сажа) и CH₄, то тепло, которое могут дать указанные продукты при дожигании их и является химическим теплом. Эта расходная статья баланса очень незначительна и ею нередко пренебрегают. При проектировании в расчетах топок исходят из условий полного горения топлива, следовательно и химическое тепло продуктов горения приравнивают нулю. Строго говоря, окись углерода должна находиться в дымовых газах даже при больших избытках воздуха, поэтому при исследовании производственных установок при точных подсчетах эта статья должна учитываться.

Величина потери определяется по содержанию CO в отходящих дымовых газах и определяется по формулам, одну из которых, пригодную для всех видов топлива, приводим:

$$K_4 = \frac{3057}{Q_{\text{раб.}}} \text{CO} \cdot v\%,$$

где CO — содержание в дымовых газах CO в процентах,

$Q_{\text{раб.}}$ — рабочая теплотворная способность топлива,

v — объем сухих газов в м³ высчитанный при 0° и 760 мм.

Потери тепла составляют из потери путем лучеиспускания и конвекции в окружающее пространство. Сюда же можно присоединить потери от механической неполноты сгорания топлива.

Точный подсчет потерь тепла в окружающую среду затруднителен, поэтому часто при испытаниях потери находят по разности приходных и расходных статей. В технических расчетах реторт путем теплового баланса обычно определяют необходимый расход топлива, поэтому расчет этих потерь хотя бы с приближенной точностью необходимо производить.

Тепло, передаваемое путем излучения и конвекции от одного квадратного метра поверхности стены печи в один час к окружающему воздуху можно определить по формуле:

$$q_1 = 4.5 \left[\left(\frac{t_0 + 273}{100} \right)^4 - \left(\frac{t_a + 273}{100} \right)^4 \right] + 1.41 (t_0 - t_a)^{1.25} \text{ кал/1 м}^2 \text{ час,}$$

где t_0 — температура поверхности стены,

t_a — температура окружающего воздуха.

Задаваясь разностью температур в 30—40°, соответственно найдем потери лучеиспусканием и конвекцией с 1 м² в один час 197 ÷ 280 кал.

Кроме потерь через стенку тепло может теряться через нагретую поверхность в прилегающую землю, фундамент или какую либо толщу другого материала. В большинстве случаев потеря тепла в землю невелика, так как температура нагретой поверхности, передающей тепло в землю, небольшая, также и величина самой поверхности в ретортных топках редко превышает несколько квадратных метров.

В некоторых ретортах, имеющих небольшое топочное пространство, величиной потери тепла в землю обычно пренебрегают.

Потерю тепла в землю можно приближенно определить по следующей формуле:

$$q_2 = t \sqrt{C \gamma \lambda F_1 F Z},$$

где t — температура нагретой поверхности,

C — средняя теплоемкость земли,

γ — вес одного кубометра земли в кг,

λ — теплопроводность земли,

F_1 — площадь теплопрохождения в м²,

F — поверхность нагретой земли в м²,

Z — время распространения тепла в часах.

Третий вид потери, огнесенный нами к этой статье, — потери от механической неполноты сгорания. Эта потеря при дровяном топливе составляет от несгоревших углей, провалившихся через решетку в золу и выгребаемых вместе с последней. Величина потери зависит от конструкции решетки, размера кусков топлива и при дровах величина потери определяется от 1 до 4%. Вместе с провалом топлива к этой потере относится унос несгоревших частиц

с дымовыми газами. Установить среднее значение потери от уноса трудно, так как на него влияют многие причины.

Для сырых и крупных дров потеря от уноса обычно мала и не учитывается.

Обозначив потери от механической неполноты сгорания через q_3 , общую сумму потерь получим

$$K_5 = q_1 + q_2 + q_3.$$

Таким образом, делая сводку всем перечисленным статьям теплового баланса, можем написать его в следующем виде:

Приход тепла		Расход тепла	
1. Физическое тепло загруженных дров	Q_1	1. Физическое тепло продуктов разложения	K_1
2. Химическое тепло загруженных дров	Q_2	2. Химическое тепло продуктов разложения	K_2
3. Физическое тепло, вносимое топливом и воздухом	Q_3	3. Физическое тепло продуктов горения	K_3
4. Химическое тепло топлива	Q_4	4. Химическое тепло продуктов горения	K_4
		5. Потери тепла	K_5

$$Q_1 + Q_2 + Q_3 + Q_4 = K_1 + K_2 + K_3 + K_4 + K_5.$$

Для примера возьмем одну из опытных гонок, проведенных с вертикальными стационарными ретортами.¹

Пример расчета теплового баланса. Требуется составить тепловой баланс гонки березовых дров в вертикальной стационарной реторте по следующим показателям.

Загружено в реторту 2325 кг березовых дров влажностью 32,38%. В топке сожжено дров 805 кг средней влажностью 32%. Продолжительность гонки 29 часов. Получено продуктов обугливания в пересчете на абсолютную сухую древесину: угля 37,7%, смолы осадочной 5,4%, растворимой 2,9%, кислот 4,0%, кетонов 0,7%, спирта, эфиров, альдегидов и ненасыщенных 4,7%, воды 22,8%, газа 21,8%.

Решение. Найдем весовой выход продуктов обугливания от 2325 кг березовых дров, в которых 1572 кг абс. сухого вещества и 753 кг гигроскопической влаги.

Угля	$1572 \times 0,377$	=	592,6 кг
Газа	$1572 \times 0,218$	=	342,7 "
Смолы осад	$1572 \times 0,154$	=	84,9 "
Смолы раствор.	$1572 \times 0,029$	=	45,6 "
Кислот	$1572 \times 0,040$	=	62,9 "
Кетонов	$1572 \times 0,007$	=	11,0 "
Спирта и др.	$1572 \times 0,047$	=	73,9 "
Воды реакционной и гигроскопической	$1572 \times 0,228 + 753$	=	1111,4 "
Всего			2325 кг

¹ Козлов В. Н. и Васечкин В. С. — Исследование процесса обугливания древесины различной влажности в вертикальной реторте. Труды ЦНИИЛХИ. Выпуск 1, стр. 19, 42.

Находим приходные статьи теплового баланса.

1. Физическое тепло загруженных дров. Исходная температура теплового баланса 0°. Древесина загружается с температурой 10° и влажностью 32,38%. Теплоемкость находим равной 0,51.

$$Q_1 = 2325 \cdot 0,51 \cdot 10 = 11875 \text{ кал.}$$

2. Химическое тепло загруженных дров. Теплотворную способность находим по формуле;

$$Q_{\text{раб.}} = 4400 - 50 w,$$

тогда $Q_{\text{раб.}} = 4400 - 50 \cdot 32,38 = 2781 \text{ кал/кг.}$

Тепловая энергия загруженных дров

$$Q_2 = 2325 \cdot 2781 = 6465825 \text{ кал.}$$

3. Физическим теплом, вносимым топливом и воздухом, пренебрегаем.

4. Тепловая энергия топливных дров при калорийности их 2800 кал/кг будет

$$Q_3 = 805 \times 2800 = 2254000 \text{ кал.}$$

Находим расходные статьи теплового баланса.

5. Физическое тепло продуктов разложения. Соотношение паров и газа берем среднее в период экзотермической реакции. Паров воды за 8 часов около 460 м³, газа 100 м³. Парциальное давление паров воды $\frac{460}{460+100} \cdot 760 \approx 623 \text{ мм рт. ст.}$ Что соответствует точке росы $\approx 93^\circ$.

Среднюю температуру парогазовой смеси принимаем 250°.

Теплосодержание паров:

Смолы	$130,5 [0,4 \times (250 - 120) + 100 + 0,5 \times 120]$	=	$130,5 \times 212 = 27666 \text{ кал.}$
Кислот	$62,9 [0,4 \times (250 - 93) + 85 + 0,5 \times 93]$	=	$62,9 \times 194,3 = 12221 \text{ .}$
Кетонов	$11,0 [0,37 \times (250 - 93) + 125 + 0,5 \times 93]$	=	$11 \times 229,6 = 2525 \text{ .}$
Спирта и др.	$73,9 [0,4 \times (250 - 93) + 762 + 0,65 \times 93]$	=	$73,9 \times 385 = 28451 \text{ .}$
Воды	$1111,4 [0,47 \times (250 - 93) + 537 + 1 \times 93]$	=	$1111,4 \times 703,8 = 782203 \text{ .}$
Всего			853066 кал.

Принимая среднюю теплоемкость газа 0,3 кал./кг, теплосодержание его найдем

$$342,7 \times 0,3 \times 250 = 25700 \text{ кал.}$$

Средняя температура угля 400°.

Физическое теплосодержание его

$$592,6 \times 0,238 \times 400 = 56415 \text{ кал.}$$

Всего $K_1 = 853066 + 25700 + 56415 = 935181 \text{ кал.}$

¹ Для смолы принимаем точку росы 120°, а для остальных точку конденсации принимаем одинаковой с водой.

6. Химическое тепло продуктов разложения парообразных:

Смола осадочной	84,9 × 7080 =	601 092 кал.
Смола раствор.	45,6 × 4760 =	217 056 "
Кислот	62,9 × 3491 =	219 583 "
Кетонов	11 × 7756 =	85 316 "
Спирта и др.	73,9 × 5310 =	392 409 "

Всего 1 515 456 кал.

Химическое тепло угля $592,6 \times 7680 = 4 551 168$ кал.

Средняя теплотворная способность 1 кг газа, полученного в данной гонке, около 1950 кал., поэтому газ может дать:

$$1950 \times 342,7 = 666 900 \text{ кал.}$$

Всего $K_2 = 1 515 446 + 4 551 168 + 666 900 = 6 733 524$.

7. Физическое тепло продуктов горения. Средняя температура отходящих газов 450° .

Теплоемкость дымовых газов с водяными парами $0,34$ кал/м³ при 0° и 760 мм.

При горении 1 кг дров с 100% избытком воздуха получается $7,7$ м³ продуктов горения, тогда

$$K_3 = 805 \times 7,7 \times 0,34 \times 450 = 941 850 \text{ кал.}$$

8. Химическим теплом продуктов горения пренебрегаем.

9. Потери. Принимаем потери лучеиспусканием и конвекцией 200 кал. с м² в час.

Поверхность кладки около 25 м², тогда $200 \times 25 \times 29 = 145 000$ кал.

Потери на провал и унос берем 4% т. е.

$$2 254 000 \times 0,04 = 90 160 \text{ кал.}$$

Потери тепла в стенках топки и фундаменте

$$t \sqrt{C_T \lambda F_1 F_Z} = 60 \sqrt{0,2 \times 1 400 \times 0,45 \times 4 \times 10 \times 29} = 22 860 \text{ кал.}$$

Всего потерь $K_4 = 145 000 + 90 160 + 22 860 = 258 020$ кал.

$$\text{Всего приход } Q_1 + Q_2 + Q_3 = 11 875 + 6 465 825 + 2 254 000 = 8 731 700 \text{ кал.}$$

$$\text{Расход } K_1 + K_2 + K_3 + K_4 = 935 181 + 6 733 524 + 941 850 + 258 020 = 8 868 575.$$

Расхождение на $136 875$ кал., т. е. приблизительно $1,5\%$ от общего расхода тепла.¹

Процесс переугливания древесины в вагонных ретортах разделяется на три операции: сушка древесины, собственно переугливание и охлаждение полученного угля. Соответственно этому технологический процесс переугливания древесины конструктивно осуществлен следующим образом. Дрова загружаются в железные вагонетки и сначала вводятся в сушильную камеру, где подсушка их производится непосредственным воздействием дымовых газов, отходящих из ретортных топков. Подсушенные дрова в тех же вагонетках из сушильной камеры переводятся в железную реторту, где происходит переугливание.

В сушильную камеру, тем временем вводятся новые вагонетки с дровами. Вагонетки с углем переводятся в железные тушильники, где охлаждаются до холодного состояния. В отличие от каменных, непрерывно действующих печей, камера сушки, реторта и тушильники строятся отдельно с разрывом до 5 м. Реторта обыкновенно делается на четыре вагонетки, емкостью каждая по 9 м³ (американские стандартные реторты), но бывают и меньшие до 5 м³. Таким образом загрузочная емкость стандартной реторты составит 36 м³.

Процесс переугливания в реторте (полный оборот) продолжается около 24 часов. В сушильной камере находится 8 вагонеток и в тушильной камере 4 вагонетки. Время переугливания может быть снижено до 18 часов.

Иногда вагонные реторты делают совсем без сушильных камер. Тушильные камеры делают по одной или по две, если охлаждение, достигаемое одной камерой, недостаточно. Вопросы устройства сушильных и тушильных камер будут подробнее разобраны ниже.

Как видно из предыдущего, характерной особенностью вагонных реторт является устройство двух дверей для сквозного прохода вагонеток. По форме они строятся прямоугольными или круглыми.

1. Прямоугольные реторты

Конструкция прямоугольных реторт. Реторты склепывают из толстого листового железа толщиной $\frac{3}{8}$ — $\frac{1}{2}$ " ($9,5$ — $12,7$ мм), причем для нижних листов употребляется железо— $12,7$ мм, а для боковых и верхних $9,5$ мм. Для клепки реторт в Америке употребляют для боковых и верхних стенок реторты так называемую резервуарную сталь, а для нижних—танковую сталь. На качество металла обращается серьезное внимание, так как кроме условий обогрева

¹ В опытной гонке не фиксировалось количество сожженных в топке неконденсируемых газов, что также не учтено и здесь в тепловом балансе. Последнее по видимому является причиной некоторого преувеличения расхода над приходом.

болты (рис. 7), которые с помощью гаек закрепляются на чугунных плитках, передающих нагрузку поперечным балкам, или швеллерам. Подвеска реторты является ответственной частью вагонной реторты, поэтому при проектировании реторты на ее конструирование должно

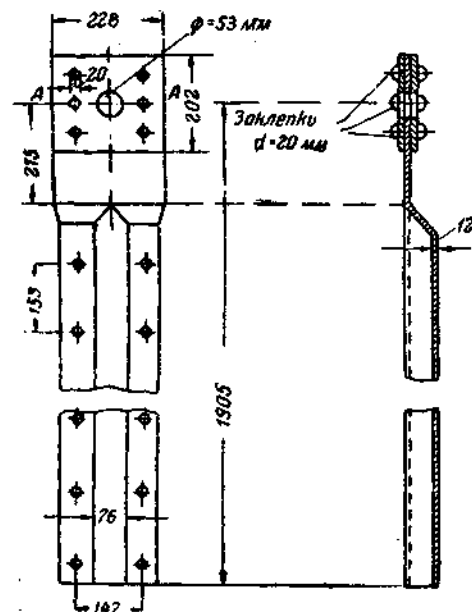


Рис. 5.

быть обращено должное внимание. Расчет подвесов разберем на примере.

Пример расчета подвесов реторт. Задача. Проверить прочность подвесов американской стандартной реторты.

Решение. Максимальная нагрузка на крайнюю подвеску будет при въезде вагонетки в реторту.

Вес вагонетки с дровами равен 5100 кг. На одно колесо $5100 : 4 = 1275$ кг.

Вес реторты, приходящейся на одну подвеску, ≤ 1700 кг. Вес двери 1000 кг.

Тогда нагрузка на одну подвеску

$$1275 \cdot 2 + 1700 + 1000 = 5250 \text{ кг.}$$

1. Разрыв тяги по линии AA (рис. 5) и срез заклепок

$$(22,8 - 4,0 - 5,3) 1,2 \cdot \sigma + 4 \frac{3,14 \times 2^2}{4} \cdot \frac{4}{5} \sigma = 5250.$$

Здесь напряжение на срез взято $\frac{1}{5}$ от напряжения на разрыв. Отыскивая из уравнения σ , получим

$$26,25 \sigma = 5250, \text{ откуда } \sigma = 200 \text{ кг/см}^2.$$

Допуская температуру газов около подвесок до 600° , временное сопротивление разрыву железа при этой температуре будет 1070 кг/см^2 .

Следовательно запас прочности $\frac{1070}{200} \approx 5,3$, что вполне допустимо.

2. Разрыв серьги, поддерживающей подвес реторты по сечению AA (рис. 6), $2 \times 3,2 (11,4 - 5,1) \cdot \sigma = 5250$, откуда $\sigma = 130,2 \text{ кг/см}^2$.

Степень надежности $\frac{1070}{130,2} = 8$, разрыв по сечению BB (рис. 6) $2 \times 22 \cdot \sigma = 5250$, откуда $\sigma = 119,3 \text{ кг/см}^2$.

Запас прочности $\frac{1070}{119,3} \approx 9$.

Проверка: короткозвенная цепь при сечении звена $22 \times 2 = 44 \text{ см}^2$, или при диаметре цепного железа 5,2 см в нормальных условиях допускает нагрузку не более 27040 кг. При температуре

600° допускаемая нагрузка такой цепи будет $\frac{27040 \cdot 1070}{3500} = 7726 \text{ кг}$, а здесь максимальная нагрузка 5250, т. е. почти в полтора раза меньше. Проверка на разрыв U-образного болта также дает достаточную степень надежности.

Способ подвески американских стандартных реторт осуществлен так, что вся тяжесть реторты передается на стенки обмуровки, благодаря чему при нагревании и расширении стен в обмуровке могут образовываться трещины, поэтому при конструировании печей

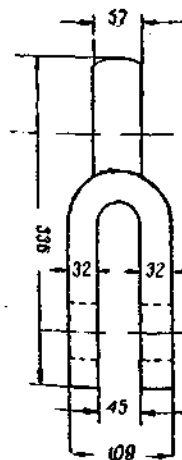


Рис. 6.

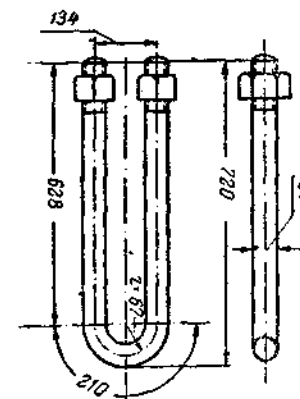
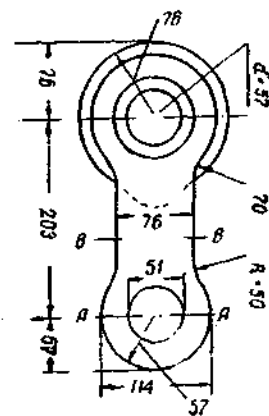


Рис. 7.

стенки их следует освобождать от всяких нагрузок. В американских стандартных ретортах не трудно освободить обмуровку от нагрузки весом реторты путем передачи его непосредственно через железные балки каркаса на фундамент. В качестве одного из вариантов такого решения вопроса может явиться следующий: стойки, стягивающие обмуровку, связываются вверху продольной балкой, на которую опираются несколько удлиненные концы поперечных балок, несущих нагрузку веса реторты. Таким образом реторта будет висеть на металлическом каркасе, совершенно не нагружая кладки.

При конструировании вагонной реторты и способа ее подвески необходимо учитывать расширение реторты при нагревании. Так например, если допустить общий нагрев реторты до 400° , то при длине реторты 16460 мм расширение по длине должно произойти на 3,8 см в каждую сторону. Поэтому, как в обмуровке должно быть предусмотрено место для расширения, так и в конструкции подвесов необходимо создавать подвижность соединений. При очень жестком соединении реторты с конденсаторами, вследствие расширения реторты, может произойти даже разрыв ретортного патрубка. Такой случай был в практике вагонной реторты, имеющей медный патрубок.

Меньшее временное сопротивление меди, снижаемое кроме того еще высокой температурой газов у патрубка, при туго затянутых болтах с тонкой прокладкой в фланцах, вследствие напряжения от

расширения реторты, привело к образованию трещины почти на половине окружности патрубка. Поэтому как при конструировании коммуникации отводящих труб от реторты, так и при монтаже их, на компенсацию сдвигов от расширения реторты должно быть обращено особое внимание. У американской стандартной реторты патрубок делается чугуном и к реторте приклепывается заклепками. Компенсация расширений производится специальным зазором, оставляемым в кладке вокруг патрубка. Зазор уплотняется асбестовой набивкой так, чтобы закрыть выход дымовым газам и не тормозить движению патрубка.

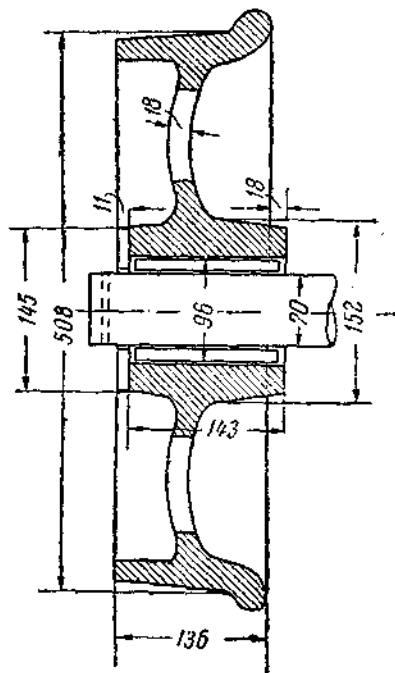


Рис. 8.

Железный патрубок к реторте делать не следует, так как вследствие частичной конденсации кислот на стенках его, он быстро разъедается и приходит в негодность.

Рельсы, проложенные в реторте, прикрепляются железными лапками, приклепанными или приваренными к днищу реторты. Для сохранения равного расстояния рельсы скрепляются стяжками, состоящими из трубок, длиной равной расстоянию

между рельсами и болтов из круглого железа. Вагонетки прямоугольных реторт. Вагонетки американских стандартных реторт емкостью 9 м³ имеют следующие размеры:

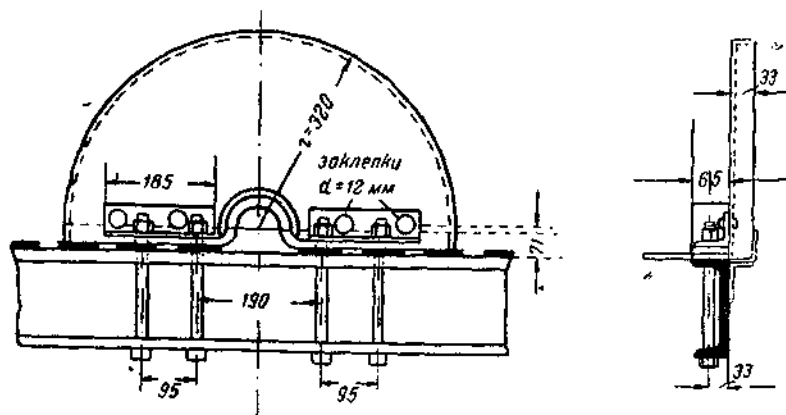


Рис. 9.

длина 3758 м, ширина 1308 м, высота 2708 м. Дрова загружаются в вагонетку в три ряда по длине, а полуметровый остаток запл-

няется вертикальной укладкой дров. Если дрова распиливаются на короткие куски около 30 см, то вагонетки загружаются в навалку.

Изготавливаются вагонетки из сортового и фасонного железа, причем в Америке для изготовления вагонеток берут сталь, к которой предъявляются требования только в отношении содержания фосфора (не выше 0,06% и серы не выше 0,06%). Рама вагонетки состоит из четырех продольных и двух поперечных швеллеров № 16. Стойки из углового железа. Стенки вагонетки сделаны из поло-

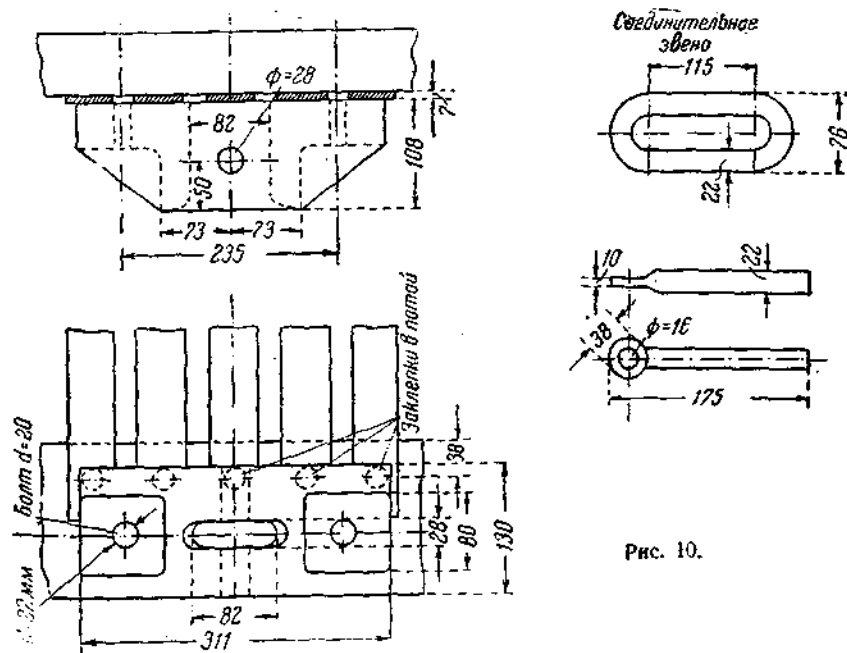


Рис. 10.

вого железа толщиной от 3 до 12 мм и шириной 50—65 мм. Бока вагонетки для удобства выгрузки угля делаются съемными. Чтобы уголь не высыпался из вагонетки, стенки ее должны быть достаточно плотны, т. е. зазоры между полосами не должны превышать 35 мм.

В верхней части вагонетки, т. е. начиная с той высоты, которую займет образовавшийся уголь, стенки делаются из редко поставленных полос. Здесь зазор допустим до 100 мм. Верх боковых стенок обыкновенно приклепывается наглухо, оставляя съемной лишь нижнюю, частую решетку. Боковые стенки необходимо стягивать между собой цепями, так как иначе дрова сильно распирают стенки и вагонетка в некоторых случаях может цепляться за стенки реторты.

Колеса вагонетки отливаются из чугуна, диаметр их берется такой, чтобы усилие для качения было небольшим. При эксплуатации вагонетки на небольшом расстоянии часто приходится прикатывать вручную, поэтому при расчете диаметра колеса, необходимо

учитывать возможность передвижения грузовой вагонетки силой двух рабочих. Подшипники для облегчения катания делаются на роликах (рис. 8). Иногда для небольших вагонеток делают простые подшипники, однако нельзя признать целесообразным, так как ролики стоят немного дороже, но значительно экономят энергию на передвижение их. Чтобы колесо не терлось о дрова, его закрывают специальным железным кожухом (рис. 9).

Сцепка вагонеток производится специальным устройством, показанным на рис. 10. Специальный чугунный буфер прикрепляется болтами к раме вагонетки. В буфере имеются гнезда, в которые входит овальное соединительное кольцо. Кольцо с каждым из бу-

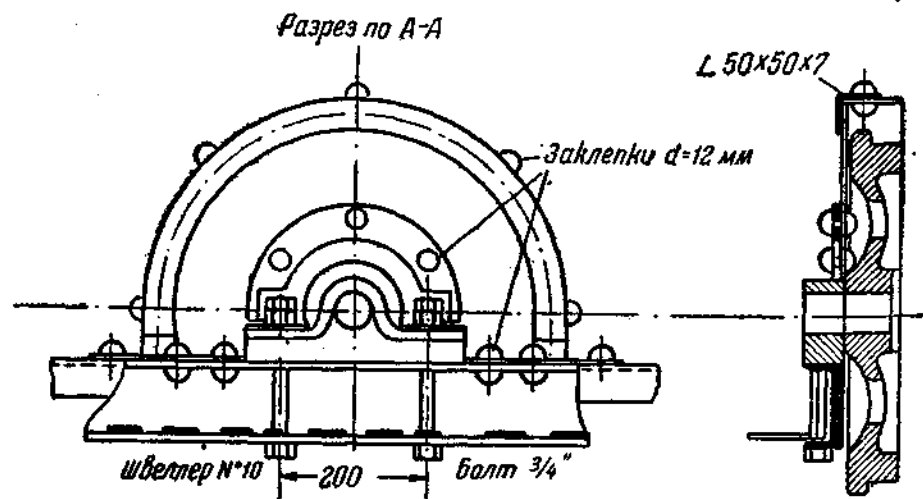


Рис. 11.

феров скрепляется выемным шкворнем. При некотором навыке рабочих сцепка и расцепка вагонеток производится довольно быстро. Для более полного использования объема реторты ось вагонетки укрепляется не снизу, а сверху рамы скобой из полосового железа и болтами (рис. 11). Таким образом вся тяжесть вагонетки и дров подвешивается на скобах к осям вагонетки.

Вагонетки емкостью 5 м³ для малых вагонных реторт, построенных на одном из наших заводов, несколько отличаются от стандартных американских. В них колесо не выступает за поверхность боковой стенки вагонетки, а расположено в одной плоскости с ней. Благодаря этому удалось снизить расстояние между стенкой реторты и стенкой вагонетки до 80 мм (в самой узкой части реторты, между заклепками). Колесо, утопленное внутрь вагонетки, защищено железным кожухом. С той же целью увеличения объема полосы, составляющие днище вагонетки, прикреплены не к верхней полке швеллера, а к нижней (рис. 11).

Рама вагонетки опущена также вниз с помощью чугунных подушек, подложенных под ось. Геометрическая емкость вагонной реторты малого размера около 28 м³. В вагонетку при плотной укладке входит 5 м³ дров. Таким образом при четырех вагонетках отноше-

ние 20:28 составит полезную емкость реторты около 70%, вместо 46%, существующей в американских стандартных ретортах.

При конструировании вагонетки расчетом необходимо проверить главные части вагонетки, как-то: диаметр колеса, размер швеллера для рамы, толщину скобы и толщину оси.

Пример расчета вагонетки. Рассчитать главные части вагонетки емкостью 5 м³. Подшипники простые. Диаметр колеса найти из условия передвижения вагонетки силой 2 рабочих.

Решение: 1. Найдем необходимый диаметр колеса. Собственный вес вагонетки принимаем 1000 кг. Вес 5 м³ березовых дров 480 × 5 = 2400 кг. Усилие двух рабочих принимаем 15 × 2 = 30 кг. Тогда усилие тяги *S* для движения вагонетки будет

$$S = 4 \left(\frac{P \cdot f}{R} + \frac{P \cdot f_1 \cdot r}{R} \right),$$

где *P* — нагрузка на одно колесо (2400 + 1000) : 4 = 850 кг,

f — коэффициент трения при качении = 0,005,

*f*₁ — коэффициент трения при скольжении смазанных поверхностей = 0,08,

r — радиус цапфы принимаем 2,5 см,

R — искомый радиус колеса.

Подставляя в уравнение наши значения, получим

$$30 = 4 \left(\frac{850 \cdot 0,005}{R} + \frac{850 \cdot 0,08 \cdot 2,5}{R} \right),$$

откуда *R* = 23,2 см.

2. Определим необходимый профиль швеллера. Рама состоит из трех продольных швеллеров. Нагрузку на средний швеллер можно принять 2400 · 1/4 = 1200 кг. Общая длина швеллеров — 220 см; расстояние между опорами 120 см. Рассматривая, как равномерно нагруженную балку на двух опорах (рис. 12), максимальный изгибающий момент получим

$$M_{\text{макс.}} = \frac{Q \cdot l^2}{2l} = \frac{1200 \times 50^2}{2 \cdot 200} \leq 7000 \text{ кг/см}^2.$$

Момент сопротивления при допуске напряжении 600 кг/см² будет

$$W = \frac{M}{\sigma} = \frac{7000}{600} = 11,7 \text{ см}^3.$$

т. е. был бы достаточен швеллер № 6 1/2, но из соображений удобства склепывания рамы и соединения ее со стенками, а также учитывая необходимость увеличения срока службы вагонетки при работе в кислой среде выбираем швеллер № 10.

3. На ось действует сила тяжести дров и самой вагонетки и приложена в трех точках. Для упрощения рассчитываем ось, как балку, с одной сосредоточенной нагрузкой (рис. 13). На каждую ось падает 3400 : 2 = 1700 кг, которые распределяются на каждой оси на три точки приложения по 1700 : 3 = 566 кг.

$$M_{\text{макс.}} = \frac{566 \cdot 97}{8} = 6850 \text{ кг/см}, \quad W = \frac{6850}{600} = 11,4 \text{ см}^3.$$

Более точный графический расчет с учетом 3 сил дает меньшее значение максимального изгибающего момента. По моменту сопротивления подбираем диаметр оси 5 см.

Обмуровка прямоугольных реторт. Обмуровка прямоугольных вагонных реторт обыкновенно делается общей на одну пару реторт. Причины попарного заключения двух реторт в одну обмуровку будут разобраны ниже. В зависимости от емкости реторты устраивается

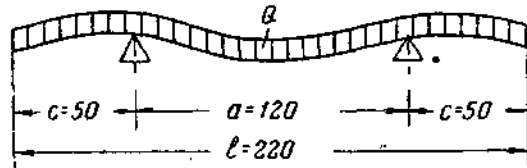


Рис. 12.

одна или две топки. Так, для американской стандартной реторты длиной 16,5 м устраиваются две топки, по одной с каждого конца, а для малой вагонной реторты длиной 9,5 м делается одна топка. Устройство топок обычное, с горизонтальной

колосниковой решеткой, на которой можно сжигать как дрова, так и каменный уголь. В зависимости от топлива, для которого назначается топка при проектировании должны быть соответственно учтены и размеры топки, что будет в дальнейшем разобрано на примерах.

На рис. 14 показана обмуровка американской стандартной вагонной реторты. Как видно из чертежа, топка имеет горизонтальную колосниковую решетку, площадью 1,88 м². За решеткой устроен порог для перемешивания продуктов сгорания. Кроме того порог ограничивает топку и не дает проваливаться топливу за топочное пространство, что важно при забрасывании топлива. Сечение пламенного окна над порогом равно 0,5 м², т. е. немного больше $\frac{1}{4}$

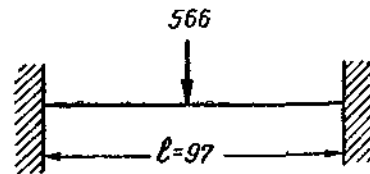


Рис. 13.

колосниковой решетки. Непосредственно за порогом находится открытое сводом пространство для догорания газов, из которого продукты сгорания через узкие щели наружными размерами 19 × 279 мм попадают в печное пространство для обогрева реторты. Количество щелей в своде (прогаров) сделано 32. К внутренней стороне свода прогары имеют размеры 305 · 32 мм. Наименьшая площадь всех прогаров $0,19 \cdot 0,279 \cdot 32 \approx 0,17$ м², т. е. немного более, чем $\frac{1}{12}$ часть решетки. По выходе из прогаров дымовые газы поднимаются кверху и омывают дно и бока реторты. Расстояние от топочного свода до дна реторты около метра. Не доходя до верха реторты примерно на 0,5 м дымовые газы встречают перегородку и поворачивают к переднему концу реторты, где через отверстие между перегородкой и наружной стенкой попадают в верхний дымоход. Перегородка сделана в виде выступа в стене и расположена несколько выше ретортного патрубка. Отверстия для прохода газов в верхний дымоход сделаны неодинаковыми с внутренней стороны длиной 1,22 м, с наружной — 1,52 м для того, чтобы большим количеством газов, проходящих около наруж-

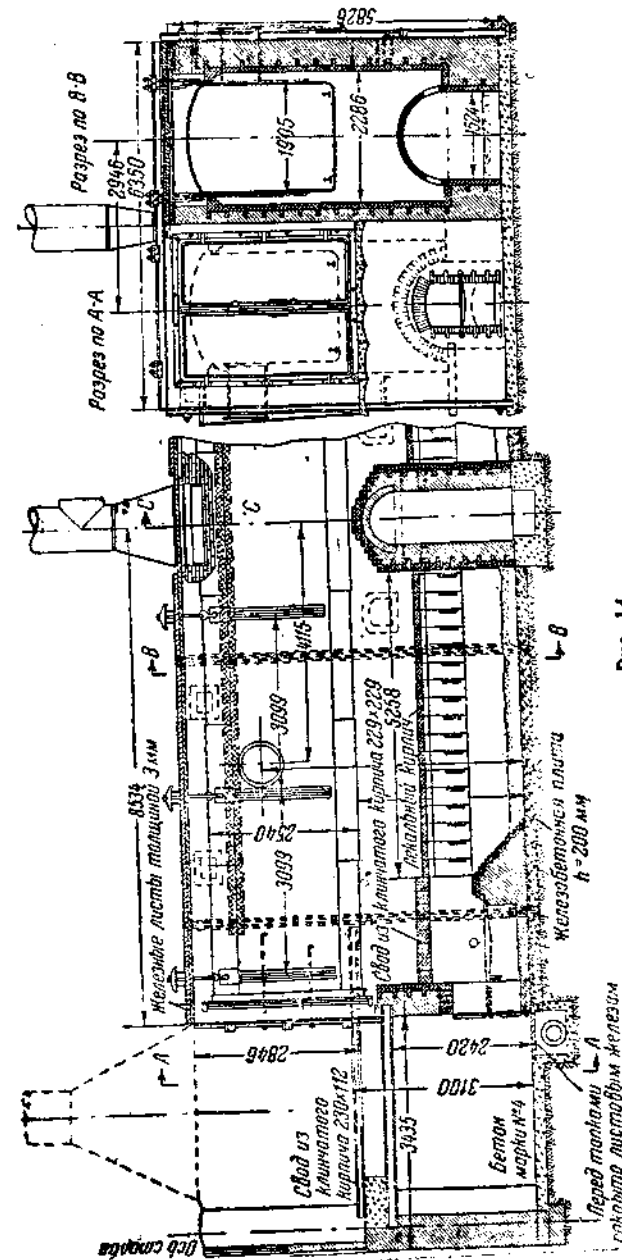


Рис. 14.

ной стены кладки, компенсировать большие тепловые потери в пространство. Верх реторты омывается наиболее охлажденными газами, после чего они выходят в дымовую трубу, расположенную в средние кладки. При выходе газы можно регулировать шиберами. Устройство топки и дымоходов с другой стороны реторты совершенно симметричное.

Анализируя устройство облицовки американской стандартной реторты, можно заметить следующее: устройство топки позволяет сгорать топливу достаточно полно, для перемешивания газов и их догорания устроен порог и за ним достаточно большая камера догорания. Пламя не касается реторты, так как газы почти полностью догорают под сводом. Если же пламя прорывается за свод, то узкие прогары в своде не дают развиваться большому факелу пламени. Если даже в исключительных случаях над сводом образуются факелы, то значительное расстояние от свода до реторты дает возможность пламени догореть прежде, чем пламя достигнет дна реторты.

Таким образом обогрев реторты производится наиболее желательным образом, т. е. только раскаленными продуктами горения. Наиболее высокая температура развивается в топке и камере догорания. Последнюю можно рассматривать, как отдельную печь, назначенную для того, чтобы лишь полно сжечь топливо и продукты сгорания с высокой температурой впустить в пространство для обогрева реторты. Общее сечение прогаров в своде равно около $1/12$ части решетки, т. е. сечение, обычно принимаемое для вылета из печного пространства. Газы в узких прогарах получают значительную скорость, поэтому максимальная часть сопротивлений обмуровки получается именно здесь. Между тем было бы неправильно отнести эти сопротивления к вредным, так как свод, получая тепло от газов, движущихся с большой скоростью в прогарах, обратно же отдает его реторте посредством излучения на дно реторты.

Таким образом свод над камерой догорания играет роль передатчика тепла реторте путем лучеиспускания. Боковые стенки и верх реторты воспринимают тепло от дымовых газов соприкосновением, поэтому по бокам сделаны узкие проходы, в которых газы движутся с повышенной скоростью. Расстояние от стенки обмуровки до реторты по бокам — 15—20 см. Верхний газоход делается по ширине обмуровки и высотой в средней части около 40 см.

Скорость движущихся газов и их температура в верхнем газоходе меньше, чем в боковых, меньше следовательно и обогрев, что и требуется при рациональном обогреве реторты. В американской стандартной реторте отвод дымовых газов устроен верхний. В конструктивном отношении при комбинации реторт с сушильными камерами такой отвод нужно считать наиболее удобным, так как нижний отвод создает ряд трудно преодолимых неудобств. При комбинации реторты с сушильными камерами установка вентилятора необходима для протягивания дымовых газов через сушильные камеры, так как устройство дымовой трубы после сушильных камер нецелесообразно вследствие низкой температуры отходящих газов. Вентилятор обычно ставят между ретортой и сушилкой, один на два канала. Установка вентилятора после сушильных камер требует

устройства специальных помещений, выхлопных труб от вентилятора и затрудняет регулировку процесса. Нижний отвод для дымовых газов в американских ретортах можно было бы сделать, используя в качестве борова проход, сделанный под обмуровкой для прокладки жижкопровода. Но такое устройство, если и можно было бы применить, то в случае отказа от устройства сушил, так как затруднения, вызываемые устройством вентилятора, борова, жижкопровода и по существу отсутствие тепловой выгоды делают более приемлемым верхний отвод.

Топки вагонных реторт углубляются в землю для того, чтобы уровень рельс в реторте совпадал с уровнем земли. Так как это углубление по конструктивным особенностям топки делается на глубину около 3 м, т. е. до обычной глубины расположения твердого грунта, то устройство особых фундаментов становится излишним. Для равномерного распределения давления от кладки на грунт, а также для изоляции кладки от грунтовой влаги в качестве подошвы делают железо-бетонную плиту толщиной 20 см. В топку заделываются концы стоек для связи кладки. Кладку ведут из красного кирпича. Топка, так же как и низ обмуровки, около прогаров (высотой на 1 м) футеруется из огнеупорного кирпича. Остальная часть может быть выложена из красного кирпича, так как в дымоходах температура газов почти никогда не превышает 600—700°. Свод в самой топке и в камере догорания выкладывается из огнеупорного клинчатого и лекального кирпича. Для обмуровки одной пары реторт требуется следующее количество кирпича:

Наименование	Размер мм	Количество штук
Красного кирпича	250 × 120 × 65	75 000
Огнеупорного кирпича	250 × 123 × 65	23 500
" клинчатого кирпича	250 × 123 × 65/55	120
" лекального "	549 × 127 × 127	136
Огнеупорного кирпича без выреза	549 × 305 × 127	212
Огнеупорного лекального кирпича с вырезом	549 × 305 × 127	128

Устройство свода над камерой догорания из лекального кирпича показано на рис. 15.

При кладке малых вагонных реторт из-за трудности заказа малых количеств огнеупорного кирпича специального размера часто, уменьшая прочность свода, кладут его из огнеупорного кирпича обычных размеров. При кладке стен обмуровки около рамы реторты оставляют небольшие зазоры, которые позволяли бы реторте свободно расширяться при нагревании, кроме того это необходимо для обогрева дымовыми газами ретортных дверей.

Перекрытие ретортной печи делается из двутавровых балок высотой 75 мм с расстояниями друг от друга около 400 мм. По балкам настилается железо толщиной 3 мм, по которому укладывается в один ряд изоляционный кирпич и один ряд простого

кирпича. В Америке в качестве изоляционного материала употребляют так называемый силосель, приготовляемый в виде кирпичей из диатомита, или инфузорной земли. При отсутствии диатомита изоляционные кирпичи готовят из смеси глины, песка и опилок. При обжиге опилки выгорают, оставляя воздушные поры и делая кирпич мало теплопроводным. Такой кирпич называют опилочным. В малых вагонных ретортах, а иногда и в больших, перекрытие делают из кирпичных сводиков, уложенных между двутавровыми балками. В этом случае свод делается толщиной в полкирпича, расстояние между балками при равномерном распределении их между подвесами принимается 727 мм, а высота балок из расчета пониженного временного сопротивления от высокой температуры принимается равной 160 мм.

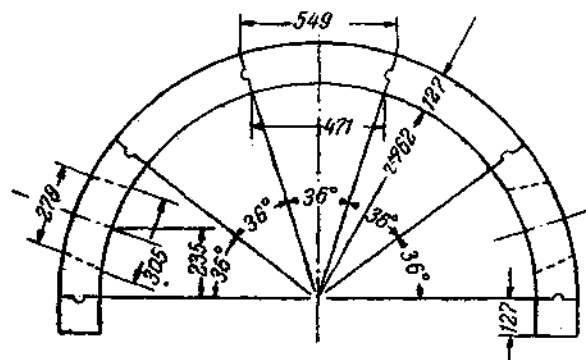


Рис. 15.

Двери в обмуровке с загрузочного и выгрузочного конца делают железными, двухстворчатыми, с чугунными рамами. Полотна двери сделаны из листового железа двухстенные с асбестовой прослойкой (рис. 16). Толщина железа для наружных листов берется 5 мм, для внутренних—3 мм. Рамы отлиты из чугуна, форма отливки в разрезе показана на рис. 16. Железные листы прикрепляются к чугунной раме и кроме того скрепляются между собой болтами и угловым железом. Створки двери подвешены к чугунной коробке на петлях в количестве 3 шт. с каждой стороны. Коробка укрепляется в кладке анкерными болтами. Запирается дверь клиньями, которые забиваются в чугунные приливы на раме двери. Для удешевления наружных дверей в малых вагонных ретортах их иногда делают по типу дверей, применяемых для выемных горизонтальных реторт (без чугунного литья). Лучше все-таки коробку двери делать чугунную, тогда дверь укрепляется более прочно. В Америке для устойчивости листового железа двери против корродирующего действия дымовых газов в качестве материала применяют танковую сталь, содержащую до 0,015% меди.

Остальная арматура обмуровки состоит из чугунных рам и дверей для топок и поддувал, двух чугунных дверей (на каждую реторту) для боковых лазов внизу обмуровки, и пяти дверей для очистки—вверху обмуровки реторты. Кладка стянута в четырех

местах связями из круглого железа толщиной 32 мм и стойками из швеллеров.

Тушильники. Назначение тушильника: охладить уголь до нормальной температуры, выдерживая его в бескислородной среде. Поэтому для изготовления тушильника берется тонкое железо толщиной не более 5 мм. Форма тушильника сохраняется такой же,

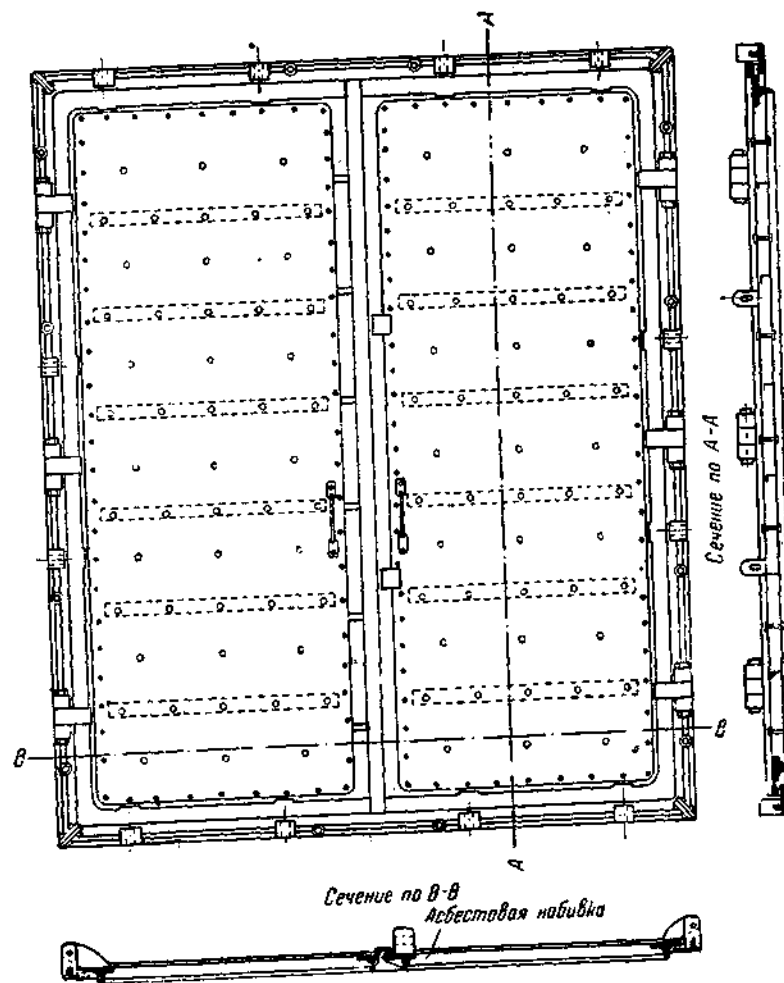


Рис. 16.

как и у реторты. После переугливания в тушильник завозятся все четыре вагонетки, находившиеся в реторте, поэтому размеры тушильника делаются одинаковыми с размерами реторты. Железного полотна у тушильника нет, а боковые стенки прикрепляются к продольным деревянным брускам, уложенным на шпалы. Шпалы укладываются на таком уровне, чтобы рельсы, проложенные по ним,

были на одном уровне с ретортными рельсами. Шпалы и брусья сначала засыпают глиной, плотно утрамбовывая ее, затем засыпают песком. Важно следить, чтобы не оставалось отверстий, через которые воздух мог бы проходить в тушильник. Иногда тушильник устанавливают на выровненный фундамент и для плотности низ стенок заливают цементным раствором. Снаружи тушильник для плотности необходимо прочеканить. Клепку тушильника необходимо производить так, чтобы листы, склепанные в нахлестку, были направлены вниз, так как иначе дождевая вода может задерживаться на кромках и усиливать ржавление. Двери тушильников

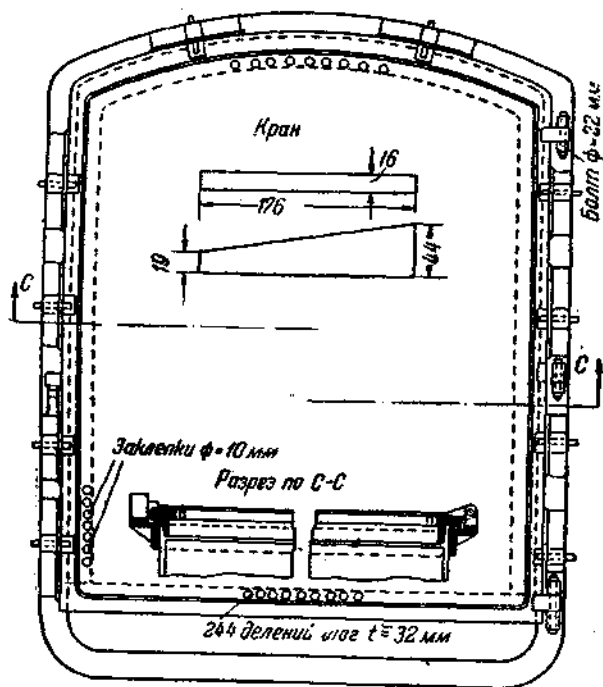


Рис. 17.

у американских стандартных реторт делаются с чугунными коробками которые приклепываются к стенам тушильника; полотно двери из листового железа толщиной 6 мм приклепывают к чугунной раме двери (рис. 17). В коробке двери сделана бороздка, в которую входит выступ у дверной рамы, благодаря этому обеспечивается плотность закрытия двери. Дверь одностворчатая подвешена на трех петлях и прижимается при закрытии с помощью 10 клиньев, расположение которых показано на рис. 17. Рама двери не доходит до низа коробки на 152 мм. В этом зазоре проходят рельсы, а дверь открывается и закрывается выше головок рельс. Это дает возможность избежать съемных рельс в тушильниках при открывании дверей. Образующиеся неплотности после закрытия дверей засыпаются глиной и землей.

В малых вагонных ретортах двери иногда делают без чугунных рам и коробок и ограничиваются приклепыванием к стенам тушильника углового железа № 8 или № 10, полка которого служит плоскостью соприкосновения с железной дверью. Перед закрытием плоскость соприкосновения двери с рамой тушильника промазывается глиной. Прижимание двери удобно производить постоянно закрепленными струбцинами типа, показанного на рис. 25. В случае изготовления тушильника из тонкого железа (3—4 мм) для жесткости по бокам его приклепывают угловое железо.

Время охлаждения угля в тушильнике определяется временем переугливания в реторте, т. е. 18—24 часа. После чего уголь для дополнительного охлаждения переводится в другой тушильник, расположенный несколько дальше. В малых вагонных ретортах при емкости вагонетки 5 м³ ставится один тушильник, после которого вагонетки с углем выдерживаются еще сутки на воздухе и только тогда отвозятся на разгрузку в склад. В летнее время наблюдались случаи, когда уголь из буковой древесины, находившийся сутки в тушильнике, вывезенный на воздух через некоторое время загорался. Но такие случаи редки и происходят или вследствие большого количества мелочи в угле и гнили в переугливаемой древесине, или вследствие недостаточной плотности тушильника, пропускающего воздух.

В летнее время тушильник сразу после загрузки в него вагонеток с горячим углем полезно облить холодной водой. Для этого вдоль верха тушильника проводится труба 1½—2" с отверстиями, через которые впускаемая вода распределяется тонкой пленкой по стенкам тушильника и интенсивно охлаждает его. Из практики работы на малых вагонных ретортах можно без особых опасений ограничиваться установкой одного тушильника, оборудуя его дырчатой трубой для водяного охлаждения поверхности. Только после выгрузки из тушильника уголь необходимо в течение суток выдерживать на воздухе для проверки его самовозгораемости.

Что касается расчета тушильника, то здесь необходимо отметить, что вопросов, требующих при проектировании обязательного расчетного обоснования нет, почти все они решаются опытным путем. Так например, размеры тушильника берутся аналогичными реторте. В отношении времени охлаждения расчет может понадобиться только при выборе одного или двухсуточного времени охлаждения. Здесь также, подходя расчетным путем, можно найти суточное время для охлаждения достаточным, между тем ряд факторов, которые при расчете трудно учесть, могут оказаться в практике решающими, как например, пропускание воздуха через неплотности, колебание наружной температуры и пр.

Приблизительно время охлаждения в часах может быть определено по следующей формуле:

$$Z = \frac{Q}{K \cdot F (t_1 - t_2)}$$

где Q — количество тепла, заключающееся в угле,
 F — поверхность охлаждения тушильника в м²,
 t_1 — средняя температура в тушильнике,

t_a — температура окружающего воздуха,
 K — общий коэффициент теплопередачи через стенку.

При нахождении общего коэффициента теплопередачи частный коэффициент от нагретых газов к внутренней стенке сушильщика можно найти, допуская то, что газы двигаются внутри сушильщика со скоростью естественной конвекции, т. е. около 1 м в секунду.

Тепловой баланс. Составим тепловой баланс американской вагонной реторты по данным испытаний этих реторт.¹

Приход. 1. Физическое и химическое тепло загруженной древесины: а) Физическое тепло. Загружено 13335,6 кг с влажностью 20,47%. Среднюю температуру древесины принимаем 70°. Теплоемкость найдем при данных условиях равной 0,48, тогда тепло внесенное древесиной и вагонетками будет равно: $13\,335,6 \cdot 0,48 \cdot 70 + 1500 \cdot 4 \cdot 0,12 \cdot 90 = 707\,276$ кал.

б) Химическое тепло загруженной древесины $13\,335,6 \times 3400 = 45\,341\,040$ кал.

2. Тепло от сгорания топлива 10 690 905 кал.

Итого приход 56 739 221 кал.

Расход. 1. Физическое и химическое тепло продуктов разложения. а) Физическое тепло, унесенное с парогазовой смесью, берем по количеству тепла, поглощенного холодильником 4 244 283 кал.

Тепло унесенное углем и вагонетками $4055 \cdot 425 \cdot 0,238 + 1500 \cdot 4 \cdot 0,12 \cdot 425 = 715\,555$ кал.

б) Химическое тепло продуктов разложения. Общая теплотворная способность полученного газа 4513020 кал. Теплотворную способность смолы берем среднюю между осадочной и растворимой, тогда химическое тепло от всех продуктов получим:

газа (из отчета испытания)	4 513 020
угля	$4\,055,0 \cdot 6800 = 27\,574\,000$
смолы	$508,0 \cdot 5920 = 3\,007\,360$
спирта	$249,0 \cdot 5310 = 1\,322\,190$
кислоты	$3\,057,0 \cdot 3490 = 10\,668\,930$

Всего . . . 47 085 500

Всего физического и химического тепла продуктов разложения 52 045 338 кал.

2. Физическое тепло продуктов горения $4500 \cdot 7 \cdot 0,24 \cdot 425 = 2\,830\,500$ кал., где 4500 количество кг топлива, 7 — среднее количество дымовых газов в кг на 1 кг топлива.

3. Потери на лучеиспускание и конвекцию найдем по разности $56\,739\,221 - (52\,045\,338 + 2\,830\,500) = 1\,863\,383$ кал.

Топка длится 23 часа, следовательно за один час потерь $1\,863\,383 : 23 = 81\,017$ кал/час, т. е. около 400 кал. в час с 1 м² поверхности, что близко к действительности.

Механизация работ. В ретортном цехе, оборудованном вагонными ретортами, механизмируются следующие операции:

1. Пилка дров и загрузка их в вагонетки.

2. Загрузка вагонеток с дровами в сушильные камеры.

3. Выгрузка вагонеток с углем из реторты в сушильщик и загрузка реторты свежими дровами из сушильной камеры.

4. Выгрузка вагонеток с углем из сушильщика.

5. Перевозка и выгрузка угля на склад.

С биржи дрова подвозятся к сараю, где производится пилка и копка дров. Подвозка дров производится по узкоколейной дороге паровозом в специальных дровяных вагонетках. Если дрова не толстые, то их лишь распиливают на короткие куски около 30 см длиной и в виде таких кусков загружают в вагонетки. Распиливание производится на циркульных пилах и куски дров от пил захватываются продольным горизонтальным транспортером, который передает дальше дрова поперечному наклонному транспортеру. Пустая вагонетка подводится под транспортер, который быстро заполняет ее дровами. При такой загрузке вагонеток в навалку коротко распиленными дровами полезная емкость реторты уменьшается до 30 м³. Но зато короткие дрова увеличивают выход ценных продуктов и уменьшают время оборота реторты. Загруженные дровами вагонетки устанавливаются поездом перед сушильными камерами.

От дровяного сарая до ретортного цеха и угольного склада, т. е. везде, где проходят ретортные вагонетки, ширину колеи следует брать одинаковой с нормальной железнодорожной колеей. В Америке и Зап. Европе ширина колеи между головками рельс 1435 мм, а наша — 1524 мм, т. е. на 89 мм шире. Поэтому, чтобы иметь возможность использовать для транспортировки вагонеток паровозы советского производства ширину колеи следует брать 1524 мм. Соответственно более широкой колеи ширина вагонеток также немного изменится сравнительно с американскими стандартными вагонетками.

Загрузка реторт и загрузка сушил при налаженном производстве производится одновременно. Для этого к входному концу сушила подставляется несколько буферных вагонеток и весь поезд заталкивается в реторту. Четыре вагонетки остаются в реторте, а остальные отводятся назад в сушильную камеру. Заталкивание производится паровозом, или лебедкой, причем для оттягивания поезда назад все вагонетки должны быть сцеплены между собой. При загрузке вагонеток в реторту для уменьшения охлаждения реторты одну дверь (со стороны сушильщика) следует держать закрытой. Заталкивание поезда прекращают, когда четвертая вагонетка войдет в реторту. Для этого при паровозной тяге необходимо иметь надежную сигнализацию с машинистом, а в случае применения лебедки полезно рублик для выключения мотора лебедки устанавливать около загрузочных дверей реторты.

Перед выгрузкой реторты предварительно освобождают сушильщик, протягивают через него канат, и лебедкой, расположенной за сушильщиками, вытаскивают вагонетки. При перевозке угля закрывается, поэтому полезно выходную дверь сушильщика заранее закрыть, а канат протягивать через небольшой люк, устроенный в этой двери. Люк после перегрузки вагонеток и отцепки каната быстро закрывается. При выгрузке вагонеток также должна быть надежная сигнализация для выключения в нужный момент лебедки.

Во время перевода вагонеток из сушил в реторту и из реторты в сушильщик рельсы соединяются съемными кусками рельс, кото-

¹ Цифры заимствованы из отчета испытания американских реторт № 6 и № 7, проведенных инж. Б. А. Смирновым.

рые вкладываются между накладками, выпущенными по концам постоянно-укрепленных рельс. Такой способ соединения рельс сильно затрудняет перегрузку вагонеток, так как рабочие, вкладывая между накладками рельсы, подвергаются действию сильного жара от загорающегося в вагонетках угля.

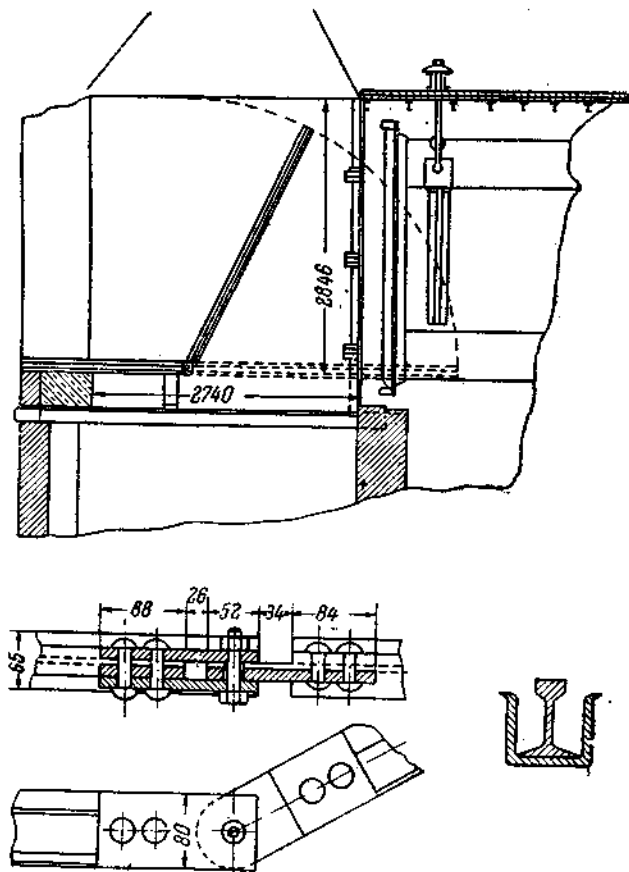


Рис. 18.

В этом отношении полезно рельсы соединять перекидным мостиком, шарнирно закрепленным с концами рельс, выходящими из тушильника.

Оба рельса в этом случае соединяются вместе стяжками и обычно могут подниматься до вертикального положения с помощью троса и блока, подвешенного вверху помещения. После открытия ретортной двери мостик быстро опускается и концы его падают в специальные гнезда, где соединяются с ретортными рельсами. Общая схема мостика, деталь гнезда и деталь шарнирного соединения рельс изображены на рис. 18. Для сооружения такого мостика необходимо концы ретортных рельс вывести из-под вагонетки настолько, чтобы мостик, падая, не задевал вагонетки.

При проектировании обмуровки необходимо проверить, достаточно ли будет обогреваться дно конца реторты, где находится соединение рельс с перекидными мостиками. При слабом обогреве этого места тяжелые смолы остаются на дне реторты и настолько забивают соединение, что прежде чем соединить рельсы гвездо приходится при открытой реторте некоторое время вычищать.

Перегрузку вагонеток из сушильных камер в реторту иногда производят с помощью той же лебедки, которой вагонетки вытаски-

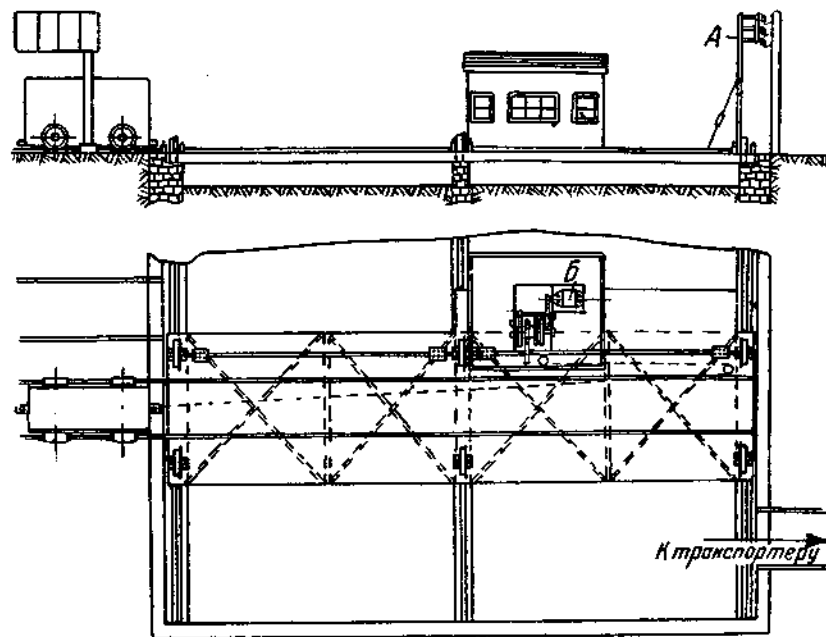


Рис. 19.

ваются в тушильники. Для этого канал протягивается мимо тушильников, через реторту и прикрепляется к передней вагонетке в сушильной камере. Так как через горячую реторту протаскать канат трудно, то его протягивают с помощью тонкого провода, который предварительно перекачивается через реторту с маленьким скатом от вагонетки. При большом количестве реторт вагонетки с окончательно охладившимся углем перевозятся на один путь для отправки в бункер с помощью катучей платформы. Обычно на этой платформе устанавливают лебедку для выгрузки вагонеток из реторт и тушильников и с помощью этой же лебедки передвигается и сама платформа. Общий вид такой катучей платформы изображен на рис. 19.

Платформа имеет размеры достаточные для размещения на ней поезда из 4-х вагонеток. Токосъемник движется вместе с платформой, сохраняя контакт с проводами.

Общее расположение реторт. Общий вид обмуровки американской стандартной вагонной реторты представлен на рис. 14.

Как видно из рисунка, каждая пара реторт заключается в общую обмуровку. В отношении уменьшения тепловых потерь ретортной кладки в пространство было бы целесообразно заключать весь ряд реторт в общую обмуровку, но связанные с этим конструктивные трудности при расположении конденсаторов заставляют располагать реторты попарно. При общей обмуровке нужно было бы делать длинные газопроводы, для проведения парогазовой смеси из реторт в центральную конденсационную систему, расположенную по бокам общей ретортной обмуровки. Расположить холодильники сзади или

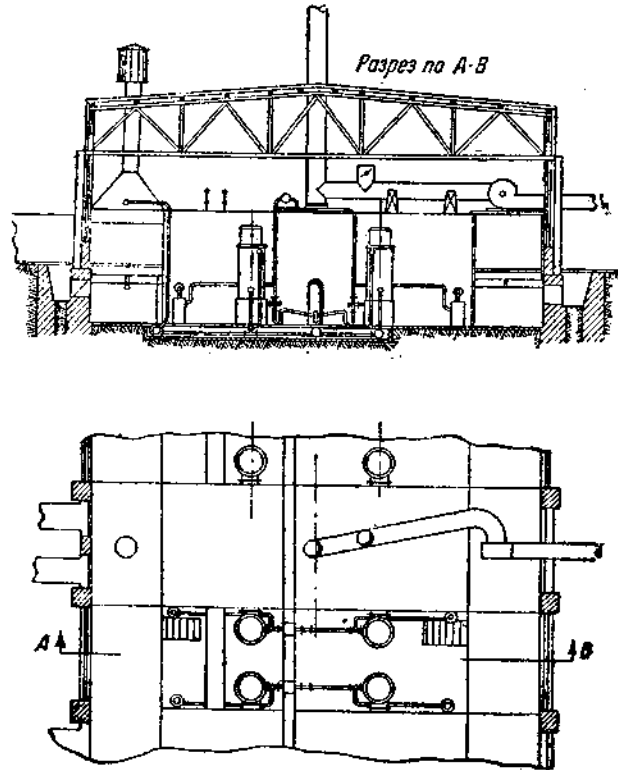


Рис. 20.

спереди реторт на уровне земли нельзя, так как путь должен быть свободен для проезда вагонеток с дровами и с углем. Устройство длинных газопроводов вызывает нежелательное повышение давления в реторте. Кроме того они требуют частой чистки, так как очень быстро засоряются смолой, а прочистка газопровода при центральной конденсационной системе вызывает простой всех реторт. Выходом может быть расположение холодильников над ретортной кладкой. Но в этом случае их нельзя располагать на самой кладке, так как обмуровка должна быть свободна от всяких посторонних нагрузок. Нагрузку от холодильников можно было бы передать через железный каркас кладки непосредственно фундаменту, но

зато другими, трудно устранимыми неудобствами является необходимость увеличения высоты здания, разрушение кладки от сырости, нагрев питающей воды от теплоизлучения кладки и большой расход металла как на самые холодильники, так и на конструкции для их укрепления. Иногда холодильники располагают над загрузочным, или выгрузочным концом реторты, особенно когда перед

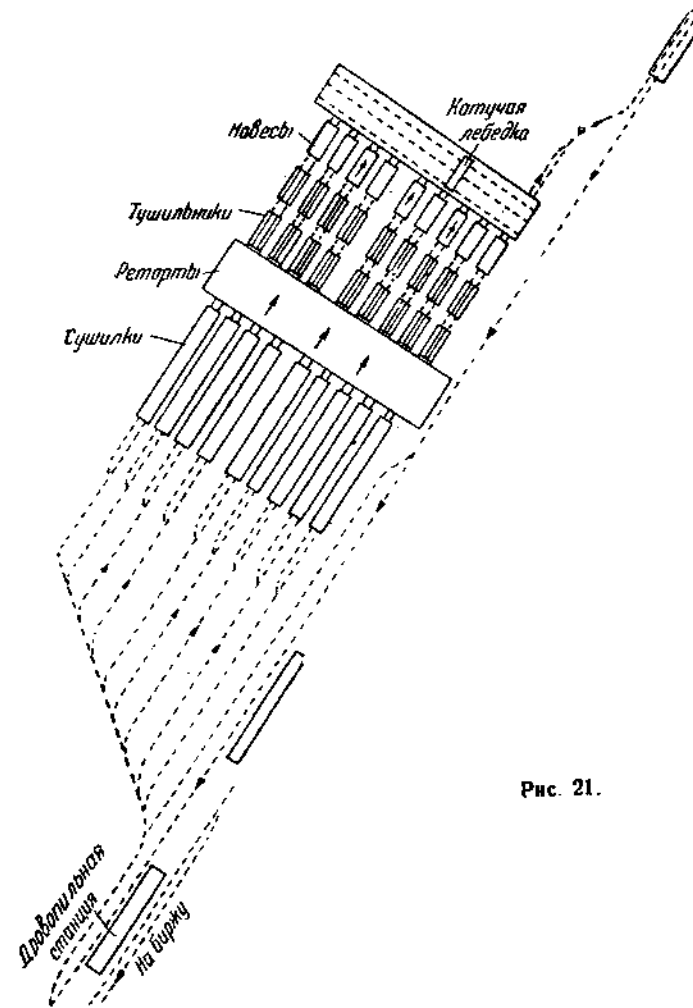


Рис. 21.

зачным, или выгрузочным концом реторты, особенно когда перед холодильниками располагают смолоотделители. В этом случае смолоотделители располагаются над кладкой, а для холодильников строится специальный помост, причем для уменьшения высоты здания холодильники делают горизонтальными и поэтому довольно громоздкими. Вследствие перечисленных неудобств лучшим расположением вагонных реторт является попарное заключение их в одну обмуровку, причем холодильники располагаются по бокам,

кладки, а достаточная высота от патрубка до уровня пола позволяет делать холодильники вертикальными, трубчатыми, занимающими мало места. Примерный план расположения реторт внутри корпуса показан на рис. 20. На разрезе по АВ видно, насколько приходится углублять кладку в землю, чтобы ретортные рельсы находились на одном уровне с рельсами, проложенными на земле.

Эта необходимость углубления ретортных топок заставляет выбирать для ретортного корпуса сухой грунт с низким уровнем грунтовых вод. В сыром месте потребуется тщательная и очень дорогая изоляция помещения от грунтовых вод.

Тушильники примыкают к ретортному зданию вплотную и внутри здания между ретортами и тушильниками устраивается железный зонт с вытяжкой за крышу (рис. 20). Эта мера необходима в противопожарных целях, так как выгрузка угля сопровождается сильным воспламенением горючих газов в реторте и самого угля.

Схема расположения ретортного корпуса с примыкающими к нему сушильными камерами и тушильниками, со всеми путями, показана на рис. 21. Из схемы видна особая сеть технологических путей ширококолейных и дровяных путей, связанных с дровяной биржей. Дрова подвозятся с биржи к дровопильному сараю, откуда они в распиленном виде попадают на линию технологических путей. Вагонетки, освободившиеся в угольно-разгрузочном помещении, отправляются обратно объездным путем.

2. Сушильные камеры

Назначение и описание сушильных камер. Назначение сушильных камер: использовать тепло дымовых газов, отходящих из ретортных топок. Сушильные камеры американских стандартных реторт строятся попарно и каждая пара заключается под одну крышу. Материалом для кладки стен служит красный кирпич на известковом или сложном растворе. Толщина боковых стен делается 0,5 м, т. е. в два кирпича, причем для изоляции оставляются прослойки толщиной в полкирпича. Прослойки лучше засыпать малотеплопроводными материалами, чем оставлять воздушными. Толщина средней стены делается в полтора кирпича. На рис. 22 видно устройство сушильных камер. Перекрытие каналов делают, или одним продольным сводом толщиной в 1 кирпич, как это показано на чертеже, или в виде поперечных сводов толщиной в полкирпича, расположенных по железным балкам. Последние укладываются друг от друга на расстоянии не свыше 1 м. Иногда своды делают бетонные с расположением балок на 0,5 м друг от друга. Перекрытие поперечными сводами нужно считать более надежным, так как в этом случае избегается необходимость укрепления стен от распора, производимого продольным сводом. Длина камер обыкновенно строится на восемь вагонеток. Общая длина камеры 34,5 м. При такой длине наружные стены камер в нескольких местах подкрепляются контрофорсами. Пол камер обычно делается кирпичным или бетонным. Рельсы укрепляются костылями, которые при установке заливаются цементом в специальных гнездах в полу. Между собой рельсы скреплены стяжками из круглого железа. Начиная с середины камеры, по направлению к входному концу ее пол де-

лается с уклоном в $\frac{1}{100}$ для стока воды, образующейся в зимнее время от таяния льда и снега на дровах. У входной двери устроен колодец, сообщающийся с таким же колодцем с наружной стороны, для отвода воды в канализацию. Входные двери в сушилку делаются деревянные, а выходные железные с чугунными рамами (аналогично дверям тушильников).

Распределение дымовых газов в сушилке производится следующим образом: от низа дымовой трубы дымовые газы через патрубок засасываются вентилятором, производительностью 20 тыс. м³ в час с мотором в 10 л. с. Последний расположен на перекрытии между ретортной кладкой и наружной стеной здания. По пути к вентилятору дымовые газы разбавляются воздухом, засасываемым через патрубок, до требуемой температуры. Обычно температуру дымовых газов, впускаемых в сушилку рекомендуется держать не выше 150°. Практика показывает частое возникновение пожаров в сушилке, поэтому температуру впускаемой смеси газов с воздухом в большинстве случаев дают ниже — около 120° Ц. От вентилятора к сушилке дымовые газы направляются по железной трубе квадратного сечения размерами 0,64 × 0,64 м, из которой поступают в общий для обеих камер вертикальный кирпичный канал. Из последнего газы разделяются на два горизонтальных бора длиной каждый по 16,4 м, расположенных ниже уровня рельс. Распределение по каналам регулируется шиберами. Из горизонтальных каналов через 8 отверстий размерами 380 — 216 мм газы поступают в широкий, открытый сверху канал, расположенный непосредственно под вагонетками. Длина канала 16,44 м равная длине, занимаемой четырьмя вагонетками. Поднимаясь кверху и омывая вагонетки с дровами, дымовые газы двигаются дальше вдоль ветки. В конце камеры через отверстия, устроенные в боковой стенке сушилки, газы выходят наружу через невысокую трубу.

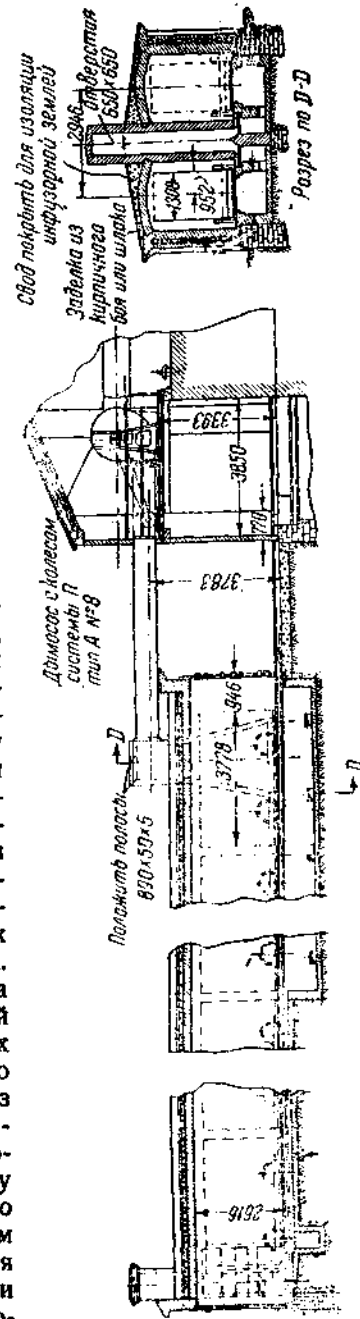


Рис. 22.

Время пребывания дров в сушиле равно, как указано было выше, 36—48 часам. За это время дрова успевают понизить влажность с 25—35% до 15—20%. Процесс сушки, расчет его и расчет мощности вентилятора будут рассмотрены особо, поэтому здесь рассмотрим лишь общие условия устройства сушильных камер. Назначение сушилки состоит в том, чтобы, понизив влажность дров, ускорить процесс переугливания и тем самым увеличить производительность реторты. С другой стороны подсушка дров за счет тепла отходящих дымовых газов снижает расход топлива на переработку полученной жижки, а также и на самый процесс перегонки. Таким образом устройство сушильных камер нужно в первую очередь рассматривать, как утилизацию тепла отходящих дымовых газов, повышающую общий коэффициент полезного действия установки. Между тем в иностранной практике есть заводы, считающие нецелесообразным устройство сушильных камер. Как было указано, сушильные камеры снижают расход топлива и время переугливания. Это снижение получается за счет расходования некоторого количества энергии, увеличения затрат на постройку, увеличения обслуживающего штата и усложнения механизации передвижения поезда.

Опытные работы дают цифру экономии дров в 3% от загруженной в реторту древесины, что составляет в среднем около 400 кг. Но это только тепло, сэкономленное благодаря уменьшению оборота гонки. Между тем без сушилки в подсмольную воду прибавилось бы около 3500 кг воды, которая испаряется при высушивании дров от 35% до 20%. Перегонка этой воды потребует приблизительно 2 кг пара на каждый кг воды, т. е. всего потребуются лишние 7000 кг пара эквивалентных \approx 2300 кг дров. Вентилятор потребляет мощность около 10 НР. Принимая общий коэффициент полезного действия электрической станции 0,8 и расход пара на 1 л. с. в час = 7,5 кг, получим расход пара на вентилятор

$$\frac{10 \cdot 7,5}{0,8} = 94 \text{ кг/час,}$$

или за 22 часа работы $94 \cdot 22 = 2068$ кг. Если энергия производится турбогенератором с отбором пара для технологических целей, то стоимость ее будет очень небольшой.

Проектирование сушильных камер для дров. Как уже было отмечено, целесообразность устройства специальных камер для подсушки дров оправдывается, когда для этого используются отходящие дымовые газы от реторт. Использование дымовых газов повышает термический коэффициент полезного действия установки. Сушка топочными газами вообще является наиболее выгодной в сравнении с сушкой горячим воздухом, или паровой (контактной), так как общий коэффициент полезного действия сушки топочными газами составляет около 0,6, между тем у паровой воздушной он равен 0,22 и у контактной 0,34.¹ Если сушка топочными газами деловой древесины вызывает возражения из-за ухудшения качества древесины, то в отношении сушки дров это наиболее выгодный

способ. Единственно неприятной стороной сушки дров топочными газами является пожарная опасность. Для этого газы следует впускать в сушилку с температурой не выше 120° и не допускать попадания искр в дрова.

В проектировании строительной части сушил следует придерживаться следующего: стены сушильных камер нет надобности делать толще двух кирпичей, так как, если с целью уменьшения потерь тепла добиваться минимальных значений коэффициента теплопередачи, то толщина стен получится 4—4½ кирпича. В этом отношении лучше делать стены с прослойками, заполняя их засыпкой с небольшой теплопроводностью. Для деревянных сушил, использующих отходящие дымовые газы с невысокой температурой, утолщение стен удорожает стоимость постройки, в то же время не давая заметных результатов сбережения тепла. Устройство бетонных стен для сушил нельзя рекомендовать из-за большей теплопроводности бетона в сравнении с кирпичем. Кроме того бетон значительно изменяется в объеме от температурных колебаний, что вызывает необходимость устройства температурных швов и повышает стоимость бетонных сооружений. В некоторых случаях из бетона делают внутренние тонкие перегородки между камерами с устройством температурных швов и с черезитовой штукатуркой. Каменные стены для сушил также нежелательны, так как каменная кладка значительно превышает по теплопроводности сухую кирпичную кладку.

Полы могут быть бетонные или кирпичные. Для стока воды в загрузочном конце камеры, в случае ввода вагонеток с обледенелыми дровами, лучше делать полы бетонные с легким наклоном к загрузочному концу, где иногда делают приемный колодец для стекающей влаги.

Двери камер, как уже говорилось ранее, делают с загрузочного конца деревянными, а со стороны выгрузки железными. Более или менее тщательное уплотнение затвора дверей необходимо только в железных дверях со стороны реторт. Деревянные двери выпускаются нет надобности, так как перед ними дымовые газы выпускаются непосредственно в атмосферу. Кровли над сушильными камерами делают или непосредственно по сводам потолка, или по обычной двухскатной крыше с висячими стропилами. В первом случае высоту стен делают до уровня свода. Засыпают потолок обеих камер для изоляции инфразвучной землей и затем выравнивают кирпичным щебнем или шлаком два ската с уклоном соответственно применяемой кровле. Выравненную крышу или бетонируют тонким слоем, или покрывают каким-либо кровельным материалом, допускающим небольшой уклон. В этом случае требуется меньшая высота стен, отпадает устройство стропил крыши, но зато требуется бетонировка поверхности, или тщательное покрытие, так как иначе осадки могут быстро разрушить кладку.

Учитывая еще кроме осадков и большие температурные колебания наших климатических условий, часто предпочитают обыкновенную крышу, как это делают в гражданских сооружениях.

При проектировании распределителя для улавливания искр, такрам полезно предусмотреть устройство для улавливания искр, так как частое возникновение пожаров при температурах впускаемых газов не выше 120° повидимому является следствием загорания

¹ Меньшие значения коэффициентов для паровых, воздушных и контактных сушилок (в переводе на топливо) получаются за счет больших тепловых потерь в котельной а также при передаче тепла от пара к высушиваемому материалу.

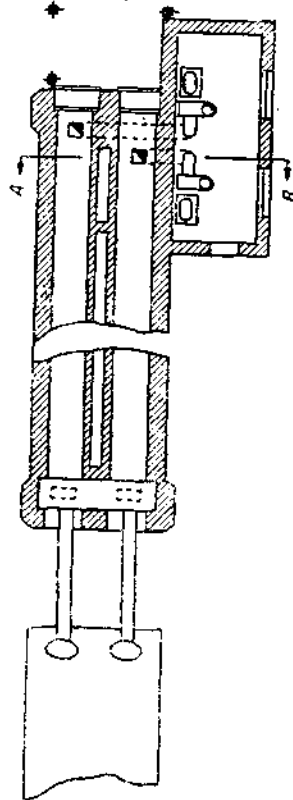
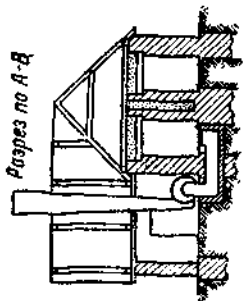


Рис. 23.

искр. Для тушения пожара в сушильной камере, который обычно узнается по цвету дыма, выходящего из сушилки, проводится в камеру паровая труба. Но тушение паром не всегда приводит к успешной ликвидации пожара и сильно разгоревшуюся вагонетку с дровами обычно приходится вытаскивать из состава поезда. Более надежным средством является проводка водяной линии к крайним двум вагонеткам со стороны выгрузочного конца.

Вентилятор для нагнетания дымовых газов в сушильную камеру устанавливается между ретортами и сушилками на особом железобетонном перекрытии. Один конец перекрытия заделывается в стену здания, а другой обычно опирается на ретортную кладку. Последнее нельзя признать целесообразным и для разгрузки кладки тяжесть перекрытия следует передавать стойкам непосредственно на фундамент. Иногда вентилятор ставят не между ретортой и сушильными камерами, а в конце последних, высасывая им дымовые газы через всю систему ретортной обмуровки и сушильной камеры (рис. 23). Такое устройство создает в сушильной камере некоторый вакуум по отношению к окружающей среде. При этом исходят из того, что вес насыщенного пара в данном объеме и при данной температуре постоянен и благодаря разреженности газов на единицу веса их в вакууме будет содержаться относительно большее количество паров. Тогда при постоянном количестве пропускаемых газов и постоянном количестве сообщаемой теплоты, в вакууме процесс сушки должен ускориться.

В отношении сушки древесины такой расчет не совсем верен, так как сушка древесины происходит с поверхности ее и скорость сушки определяется скоростью движения влаги из центра куска древесины на поверхность его. На скорость движения влаги в древесине вакуум не влияет и поэтому, ускоряя испарение влаги с поверхности, он не ускоряет сушки куска древесины в целом. Таким образом в отношении ускорения сушки устройство вакуума не оправдывает себя. Установка вентилятора с загрузочного конца камеры кроме того потребует очень тщательного уплотнения загруз-

очной двери, так как около нее будет максимальное разрежение с большим присосом наружного воздуха. Наконец в отношении размещения вентилятора, способ работы с вентилятором, нагнетающим дымовые газы в сушилку, не требует сооружения специальной пристройки в конце сушильных камер.

В проектировании сушил немалое значение имеет правильное определение теплоемкости древесины. Теплоемкость древесины увеличивается с повышением влажности и с увеличением температуры. Обозначив C —теплоемкость древесины при данной влажности, p —влажность древесины в процентах при данной температуре t , получим следующее выражение:

$$C = 0,266 + 0,00116 t + \frac{p}{100} [1 - (0,266 + 0,00116 t)].$$



Рис. 24.

Для облегчения расчета по этой формуле построена номограмма, приведенная на рис. 24. Чтобы найти теплоемкость древесины при данной влажности и температуре на номограмме по оси абсцисс находят нужную температуру и от нее проводят вертикаль до пересечения с линией AB , изображающей закон изменения теплоемкости сухой древесины в зависимости от температуры. От точки пересечения вертикали с линией AB проводят горизонтальную линию по направлению к оси ординат до пересечения с линией данной влажности, после которой ведут параллельно наклонной линии до оси ординат, где и находят искомую теплоемкость.

Расчет сушильной камеры. Расчет сушильной камеры для дров с использованием тепла отходящих дымовых газов из ретортных топок в основном сводится к решению двух задач. Во-первых, насколько дымовые газы подсушат дрова и во-вторых, какой

расход энергии и мощность вентилятора необходимы для проталкивания дымовых газов через камеру при принятых размерах ее.

В расчете американских вагонных реторт порядок расчета может быть построен одним из следующих методов:

1) Сначала рассчитывают сушилку, принимая без расчета начальную влажность дров и расход топлива в топках реторт, из которых находят количество дымовых газов, пропускаемых через сушило. В расчете сушилки устанавливают влажность выходящей из сушилки древесины, на которую и рассчитывают тепловой баланс реторты. Из последнего определяют расход топлива, проверяя первоначально принятую цифру. Если расхождение большое, необходимо произвести пересчет.

2) Расчет начинают с реторты, задаваясь влажностью дров, выходящих из сушилки. Из теплового баланса находят расход топлива, по количеству дымовых газов, от которого производят расчет сушилки. В расчете определяют первоначальную влажность древесины, загружаемой в сушильную камеру. В данном случае пересчета не требуется. При обороте реторты в течение суток сушилка загружается и выгружается один раз в сутки. Работу сушилки можно рассматривать, как периодическую. Учитывая кроме того возможную неравномерность подачи газов от реторт к сушилкам, так как реторта и сушилки соединены попарно и обе реторты одновременно могут иметь максимальный или минимальный расход топлива, расчет сушилки удобнее вести на суточный период и на суточную загрузку древесины. Исходя из пребывания древесины в камере двое суток, можно было бы и расчет сушилки вести на период—двое суток, но, при двойном же количестве проходящей древесины и условии равномерной подсушки дров результат получится один и тот же. Поэтому расчет ведется на одни сутки. Как указано выше, перед впуском в сушило дымовые газы разбавляются воздухом до получения нужной температуры смеси. Количество воздуха определяется по формуле

$$L = q \frac{c_g (t_1 - t_m)}{c_L (t_m - t_a)}$$

где L —количество воздуха в кг,

q —вес дымовых газов в кг,

c_g —теплоемкость дымовых газов,

c_L —теплоемкость воздуха,

t_1, t_m, t_a —температуры газа, смеси и воздуха.

Для решения первого вопроса расчета сушилки: определения количества влаги, испаряемой отходящими дымовыми газами, разберем следующий пример.

Пример расчета влажности дров. В американскую реторту нужно загрузить дрова с влажностью 15%. Ретортные топки двух реторт в течение суток дают 90 000 кг дымовых газов, отходящих от ретортной обмуровки с температурой 400° и имеющих в своем составе 5 500 кг водяных паров. Найти влажность дров, которую могли бы иметь они при поступлении в сушило, если отходящие газы полностью использовать на сушку.

Решение. Найдем количество воздуха для разбавления отходящих дымовых газов и понижения их температуры до 120°. Температуру воздуха около всасывающего патрубка, расположенного над ретортными печами, принимаем 35°. Теплоемкость влажных газов берем 0,26, для воздуха 0,24

$$L = 90\,000 \frac{0,26 (400 - 120)}{0,24 (120 - 35)} = 321\,176 \text{ кг.}$$

Вместе с воздухом будет внесена влага. Принимая степень насыщения воздуха влагой в 30%, найдем, что на 1 кг воздуха будет внесено влаги $0,0366 \cdot 0,3 = 0,011$ кг, т. е. всего добавочным воздухом внесется влаги

$$321\,176 \cdot 0,011 \approx 3\,533 \text{ кг.}$$

Тогда в сушило поступит смесь, состоящая:

$$(90\,000 - 5\,500) + 321\,176 = 405\,676 \text{ кг сухих газов и } 5\,500 + 3\,533 = 9\,033 \text{ кг влаги.}$$

Теплосодержание сухих газов и водяных паров

$$405\,676 \cdot 0,24 \cdot 120 + 9\,033 (599 + 0,408 \cdot 120) = 17\,536\,800 \text{ кал.,}$$

где 0,24—теплоемкость сухих газов.

Количество воды, которое может испарить тепло, внесенное смесью, определим непосредственно из теплового баланса сушильной камеры. В тепловой баланс входят следующие статьи:

Приход. 1. Теплосодержание смеси, входящей в сушило. Это количество тепла нами определено и равняется

$$Q_1 = 17\,536\,800 \text{ кал.}$$

2. Тепло, внесенное в сушило дровами и вагонетками. Считая за исходную точку теплового баланса 0°Ц это тепло, в расчет не принимаем.

Расход. 1. Теплосодержание смеси, уходящей из сушила. Задаемся температурой отходящей смеси 50°, тогда теплосодержание ее получим:

$$q_1 = 405\,676 \cdot 0,24 \cdot 50 + (W + 9\,033) (599 + 0,408 \cdot 50) = 619,4 W + 5\,595\,040 \text{ кал.,}$$

где W —количество испаренной влаги.

2. Тепло, унесенное дровами и вагонетками из сушила. В течение суток из обеих сушильных камер в реторту перевозится 8 вагонеток дров, общей емкостью 72 м³, с влажностью 15%. Вес 1 м³ дров при этой влажности равен 417 кг. Среднюю температуру дров принимаем 70°, тогда теплоемкость древесины при температуре 70° и влажности 15% найдем из вышеприведенной номограммы равной 0,45. Вес вагонетки равен около 1 500 кг, теплоемкость железа 0,12, температуру железа можно принять в среднем равной 100°, тогда тепло, унесенное вагонетками с дровами из сушила, найдем:

$$q_2 = 72 \cdot 417 \cdot 0,45 \cdot 70 + 1\,500 \cdot 8 \cdot 0,12 \cdot 100 = 1\,089\,756 \text{ кал.}$$

3. Тепло, потерянное в пространство. Определяем тепло, потерянное путем конвекции, так как потеря лучеиспусканием в условиях сушила очень мала и ею можно пренебречь.

Поверхность боковых стен сушила толщиной в два кирпича около 200 м², поверхность сводчатого потолка толщиной в один кирпич с засыпкой из инфузальной земли в 200 мм и бетонного слоя 80 мм равна также 200 м², поверхность стен со стороны входа и выхода около 40 м², из которых 20 м² занимают двери. Найдем коэффициенты теплопередачи через стены, потолок и двери. Принимаем коэффициенты конвекции для внутренней поверхности 8, а для внешней поверхности 4. Если потери рассчитываются на условия большой скорости газов внутри сушила и значительных скоростей ветра, то коэффициенты конвекции определяются из формулы

$$a = 2 + 10 \sqrt{W},$$

где W —скорость движущегося газа или воздуха в м/сек.

Общий коэффициент теплопередачи через сложную стену определяется по формуле

$$K = \frac{1}{\frac{1}{a_1} + \frac{\delta_1}{\lambda_1} + \frac{\delta_2}{\lambda_2} + \dots + \frac{1}{a_2}},$$

где a_1, a_2 —коэффициенты конвекции при передаче тепла от движущегося газа внутренней поверхности стенки сушила и от внешней поверхности стен наружному воздуху,

δ_1, δ_2 —толщина каждого слоя сложной стенки в метрах,

λ_1, λ_2 —теплопроводность материала стенки.

Подставляя принятые нами ранее значения a_1 и a_2 , получим общий коэффициент теплопередачи для боковых стен

$$K_1 = \frac{1}{\frac{1}{8} + \frac{0,51}{0,4} + \frac{1}{4}} = 0,61 \text{ кал. м}^2 \text{ час } 1^\circ \text{Ц},$$

для потолка

$$K_2 = \frac{1}{\frac{1}{8} + \frac{0,25}{0,4} + \frac{0,2}{0,117} + \frac{0,08}{1,14} + \frac{1}{4}} = 0,45 \text{ кал. м}^2 \text{ час } 1^\circ \text{Ц},$$

для дверей

$$K_3 = \frac{1}{\frac{1}{8} + \frac{0,025}{60} + \frac{1}{4}} = 2,66 \text{ кал. м}^2 \text{ час } 1^\circ \text{Ц}.$$

Средняя разность температур при наружной температуре, равной нулю, будет

$$t_{cp} = \frac{120 - 50}{2,3 \cdot \frac{120}{50}} = 78,9.$$

Вся потеря наружными стенками

$$q_3 = F \cdot K \cdot t_{cp}.$$

Подставляя найденные значения K и t_{cp} , получим

$$q_3 = [(200 + 20) \cdot 0,61 \cdot 78,9 + 200 \cdot 0,45 \cdot 78,9 + 20 \cdot 2,6 \cdot 78,9] \cdot 24 = 521\,760 \text{ кал.}$$

Из теплового баланса можно найти искомую величину испаренной влаги

$$Q_1 = q_1 + q_2 + q_3,$$

$$17\,536\,800 = 619,4 W + 5\,595\,040 + 1\,089\,756 + 521\,760,$$

или

$$17\,536\,800 = 619,4 W + 7\,206\,556,$$

откуда

$$W = \frac{17\,536\,800 - 7\,206\,556}{619,4} = 16\,677 \text{ кг.}$$

Или на один м³ дров,

$$\frac{16\,677}{72} = 231 \text{ кг,}$$

тогда первоначальный вес 1 м³ будет,

$$417 + 231 = 648 \text{ кг,}$$

что соответствует влажности около 45%.

Проверим степень насыщения отходящей смеси водяными парами.

Количество сухих газов 405 676 кг.

Влаги в них 9 033 + 16 677 = 25 710 кг.

На один кг сухих газов содержится влаги

$$\frac{25\,710}{405\,676} = 0,063 \text{ кг.}$$

При 50° воздух при полном насыщении может содержать влаги 0,086 кг (см. табл. 8 в приложении), т. е. степень насыщения:

$$\frac{0,063 \cdot 100}{0,086} = 73\%.$$

Полное насыщение (точка росы) отходящей смеси наступает при температуре около 45°.

В примере взяты максимально благоприятные условия использования отходящих дымовых газов, чтобы показать, насколько можно высушить дрова. Как видно из расчета, влажность дров снижается на 30%. Практически удается снизить влажность дров в сушила американских реторт на 10—15%, так как обыкновенно влажность воздуха, впускаемого в дымовые газы, бывает значительно больше, затем потери тепла могут быть большие, потому что коэффициенты конвекции взяты в приведенном примере почти при спокойном состоянии наружного воздуха и минимальной скорости газов внутри сушила. Наконец температура отходящей смеси обычно бывает 60—70° и следовательно получается меньшая степень насыщения. Увеличивать длину сушила с целью большего снижения температуры отходящей смеси не имеет смысла, так как приведенная в примере степень насыщения опасна в отношении конденсации водяных паров на последних вагонетках. Как видно из расчета, конденсация может начаться при снижении температуры отходящей смеси ниже 45°, т. е. достаточно некоторого увеличения потерь тепла или увеличе-

ния влажности примешиваемого воздуха, как конденсация неизбежна. При существующей длине камер на 8 вагонеток, значительное охлаждение камеры введением свежих дров может вызвать конденсацию влаги на дровах, пока они не прогреются до температуры, превышающей точку росы.

Расчет вентилятора. Расчет сопротивлений движению дымовых газов через сушильную камеру производится по методам, приведенным нами выше, на стр. 32. Для удобства расчета разбивают весь путь прохождения дымовых газов на ряд участков по скоростям газов, так как сопротивления в каждом участке будут изменяться в зависимости от скорости газов. При этом или скоростями задаются и находят живое сечение каждого участка, или берут размеры, принятые на практике, и находят скорости газов, исходя из количества проходящего газа.

При определении скорости газов, проходящих по камере с деревянными вагонетками, живое сечение можно рассчитывать, исходя только из промежутков между стенками камеры и габаритом вагонетки с дровами. При этом принимается, что дымовые газы не проходят сквозь дрова вагонеток. В пользу такого метода расчета выдвигается следующее соображение, что вследствие постоянного выделения паров внутри вагонетки с дровами создается некоторое положительное давление по отношению к газам, проходящим между вагонеткой и стенами сушила. Поэтому дымовые газы идут по линии наименьшего сопротивления, т. е. по совершенно свободным промежуткам камеры, не заходя в среду большего давления— в вагонетки.

Когда определены скорости, во всех участках находят сопротивления от трения, местные сопротивления и потери на создание конечной скорости. Сумма всех потерь дает напор, который должен создать вентилятор. Мощность вентилятора определяется по следующей формуле:

$$N = \frac{V \cdot h}{75 \cdot \eta},$$

где N —мощность в л. с.,

V —количество дымовых газов в м³/сек.,

h —давление, развиваемое вентилятором в мм вод. ст.,

η —коэффициент полезного действия вентилятора, который для центробежных вентиляторов колеблется в пределах 0,45—0,49.

Если мотор присоединяется к вентилятору через ременную передачу, то в формулу еще входит коэффициент полезного действия ременной передачи.

Размер вентилятора подбирается по каталогу: обычно пользуются центробежными вентиляторами „Сирокко“. В каталогах вентиляторов заводы, изготовляющие их, обыкновенно указывают производительность и давление для воздуха при температуре 20° и с удельным весом 1,2 кг/м³. Между тем в условиях заводов сухой перегонки вентиляторы устанавливаются не только для воздуха, но и для дымовых газов с довольно высокой температурой, а следовательно и с измененным удельным весом.

Необходимо при этом учитывать следующие изменения. Если обозначим давление вентилятора и удельный вес воздуха при дан-

ной температуре соответственно через h_t и γ_t , а давление и удельный вес при 20° через h_{20} и γ_{20} , то

$$h_t = h_{20} \frac{\gamma_t}{\gamma_{20}},$$

также и расход энергии изменится в таком же отношении

$$L_t = L_{20} \frac{\gamma_t}{\gamma_{20}}.$$

Подача воздуха в м³ остается неизменной в обоих случаях, несмотря на разные удельные веса.

3. Цилиндрические вагонные реторты

Конструкции цилиндрических реторт. Цилиндрические вагонные реторты распространены в Германии и Франции в отличие от прямоугольных реторт, распространенных в Англии и Америке.

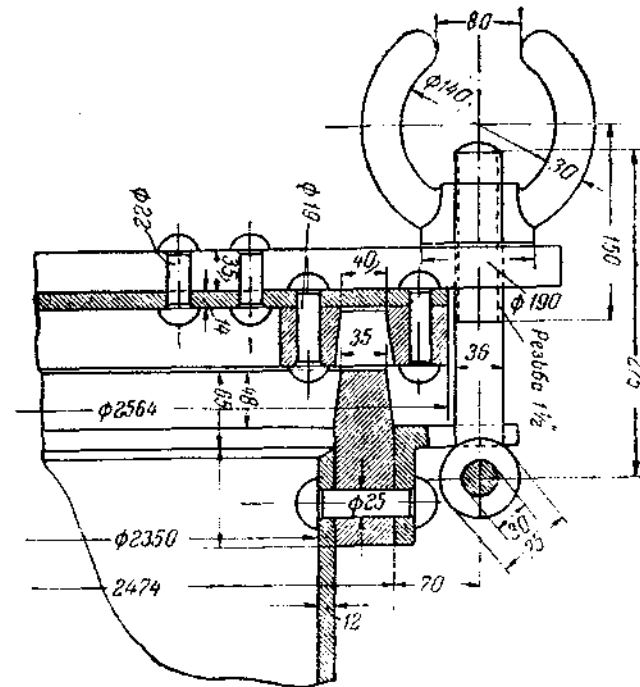


Рис. 25.

У нас в Союзе начали распространяться, заимствованные из Америки, прямоугольные реторты. Каждая из этих двух систем обладает своими достоинствами и недостатками. Стандартные цилиндрические реторты, применяемые во Франции, имеют длину 16,5 м и диаметр около 2 м. Загрузочная емкость реторты 30 м³. Отношение

поверхности нагрева к полезной емкости у прямоугольных реторт равно $144:36=4$, а у круглых реторт это отношение от 2 до 3. С другой стороны загрузочная емкость стандартных прямоугольных реторт равна 46%, а у цилиндрических—50—58%. Прямоугольная реторта позволяет ускорить процесс гонки, а цилиндрическая имеет несколько большую полезную емкость и следовательно меньший расход металла на единицу обугливаемых дров. Оборот гонки у цилиндрических реторт почти одинаков с прямоугольными.

Цилиндрические реторты можно более равномерно обогреть и их форма более надежна в отношении вредных деформаций при

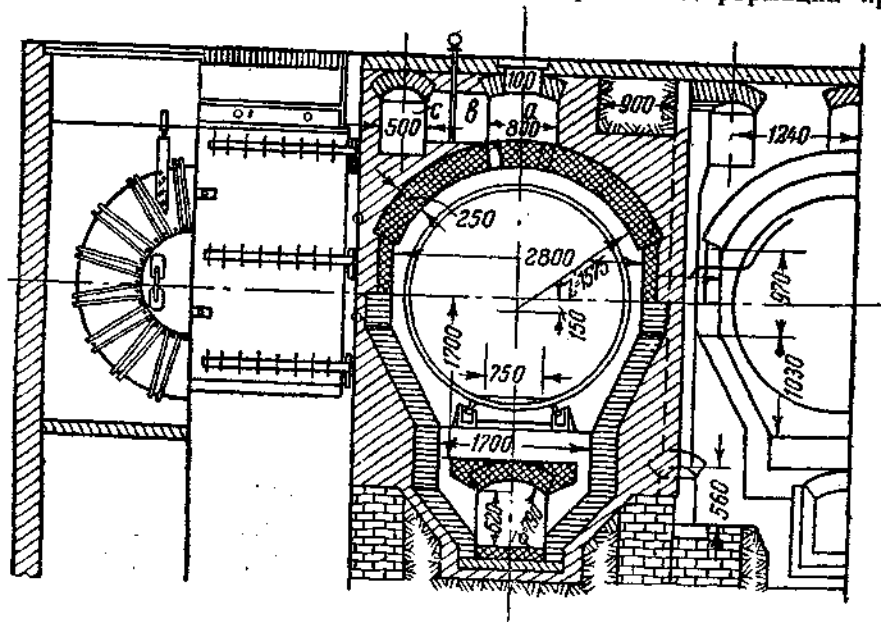


Рис. 26.

нагреванию. Изготовление круглых реторт проще в сравнении с прямоугольными, зато у круглых реторт более сложно изготовление вагонеток. Отводные патрубки у горизонтальных реторт выводят с верхней части цилиндра вертикально или горизонтально. Иногда устраивают у горизонтальных реторт нижний отвод парогазовой смеси, выводя патрубок из нижней части цилиндра. В зависимости от размеров реторт делают один или два выводных патрубка. Иногда устройство двух отводов бывает неудобно в отношении расположения трубопроводов и холодильников, тогда делают один патрубок. Для более быстрого отведения образующихся продуктов разложения у длинных реторт рекомендуется устраивать два отвода.

Двери у горизонтальных реторт делают или двойные, между которыми циркулируют печные газы, или обычные с теплоизоляцией. Внутренние двери у самой реторты обычно делают целиком из железа и для герметичности затвора имеют прокладки

из прографиченного азбеста и закрепляются большей частью помощью откидных болтов. Один из таких способов соединения дан на рис. 25, причем наружный вид крышки показан на рис. 26. Иногда у цилиндрических реторт дверь делают прямоугольной с чугунной рамой и уплотняют дверь с помощью железных клиньев, забиваемых в уши, имеющиеся в чугунной раме. Благодаря своей тяжести ретортные двери требуют специальных приспособлений, которые можно разделить на три группы: 1) двери, открывающиеся на шарнирах вокруг вертикальной оси, причем петли прикреплены непосредственно к телу реторты. Такой способ удобен у дверей, имеющих прямоугольную форму. 2) Двери совершенно не имеют шарниров и при открывании, после разъединения болтов, поднимаются в вертикальной плоскости на блоке с противовесом. Такие двери неудобны тем, что требуют наличия достаточной высоты ретортного помещения, кроме того затруднительно подогнать дверь при опускании точно на требуемую высоту, необходимую для совпадения отверстий с болтами. 3) Двери без шарниров, приподнимаемые немного на блоке и затем отводимые в сторону по специальной подвесной дорожке, благодаря которой дверь может

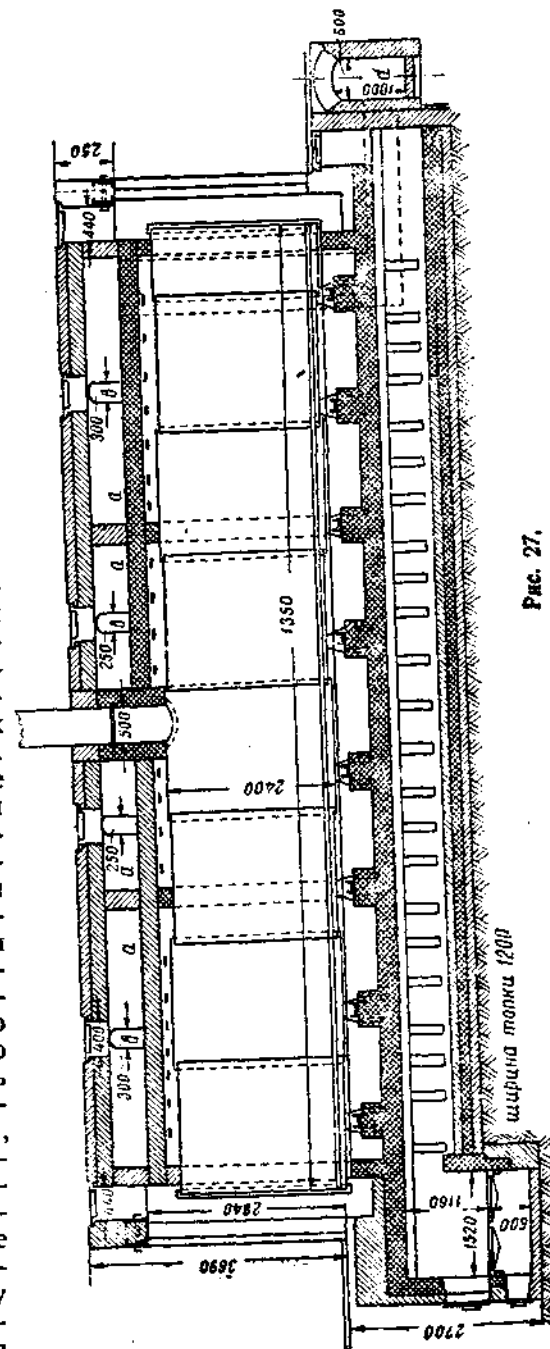


Рис. 27.

быть подведена к той реторте, у которой производится закрытие.

Вагонетки цилиндрических реторт делаются с круглыми стенками по форме реторты. Для выгрузки угля торцевые стенки вагонетки делаются отъемными. Часто отъемными делают нижнюю часть боковых стенок, причем прикрепляются стенки так же, как и у прямоугольных вагонеток. Стенки вагонеток изготавливаются из полосового железа, расположенного на боковых стенках горизонтально, а на торцевых — вертикально. В нижней половине вагонетки

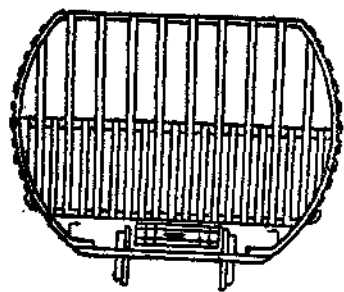


Рис. 28.

полосы расположены вдвое чаще, чтобы уголь не сыпался сквозь стенку. Расстояние между рельсами в цилиндрической реторте — не больше 750 мм, поэтому и рама вагонетки делается узкой и длинной. Длина вагонетки во Франции 2 м, т. е. для двух поленьев и в реторту помещается семь вагонеток. В Германии делают по четыре вагонетки длиной по 3 м, так что общая длина реторты получается 13,5 м. Колеса вагонеток, так же как и у прямоугольных, делаются с роликовыми подшипниками. Сцепляются вагонетки цепями, причем прицепные

скобы расположены на раме вагонетки по продольным сторонам. На рис. 28 показан поперечный вид вагонетки. Рельсы внутри реторты устраиваются из неравнобокового углового железа и прикрепляются лапами из полосового железа, которые приклепываются к стенке реторты.

Горизонтальные реторты в случае устройства нижней топки устанавливаются на стены топки, причем на кирпич тяжестя передается через чугунные башмаки, равномерно распределяющие нагрузку. Реторта опирается на башмаки двумя продольными рельсами, перевернутыми своими полками к реторте и закрепленными лапами из полосового железа. Разрез нижней части такой реторты вместе с низом вагонетки изображен на рис. 29.

Обмуровка реторты на 4 вагонетки изображена на рис. 26 и 27. Как видно из продольного разреза на рис. 27 реторта длиной 13,5 м и диаметром 2,4 м имеет один выводной патрубок, направленный вверх. Для обогрева имеется одна топка, снабжающая горячими газами всю реторту.

Дымовые газы из прогаров, расположенных по бокам стенок камеры догорания, попадают в печное пространство, где, омывая реторту со всех сторон, поднимаются под свод и через маленькие вылетные отверстия уходят в боров. Для регулировки равномерности обогрева реторты, канал (а), собирающий отработанные дымовые газы из печного пространства, разделен на четыре части, каждая из которых имеет отдельный соединительный канал (б) с общим продольным боровом (с), расположенным наверху обмуровки. Каждый из четырех соединительных каналов (б) имеет шибер, которым можно регулировать величину тяги в каждой части обмуровки, а соответственно этому и количество проходящих топочных газов. Из верхнего продольного бора дымовые газы

опускаются вниз и попадают в общий боров (д), проходящий вдоль всех реторт. Поверхность колосниковой решетки равна $1,52 \times 1,2 = 1,82 \text{ м}^2$. Для указанной обмуровки необходимо иметь сильную тягу, так как большое количество поворотов и сужений создают значительные сопротивления движению дымовых газов.

Другим типом обмуровки цилиндрических вагонных реторт приведем обмуровку с отоплением генераторным газом. Такой вид отопления распространен в Западной Европе и, как нами уже отмечалось в общей части, несомненно имеет много преимуществ. В отношении ведения самого процесса переугливания газовой отпеление имеет преимущество благодаря легкой регулировке его.

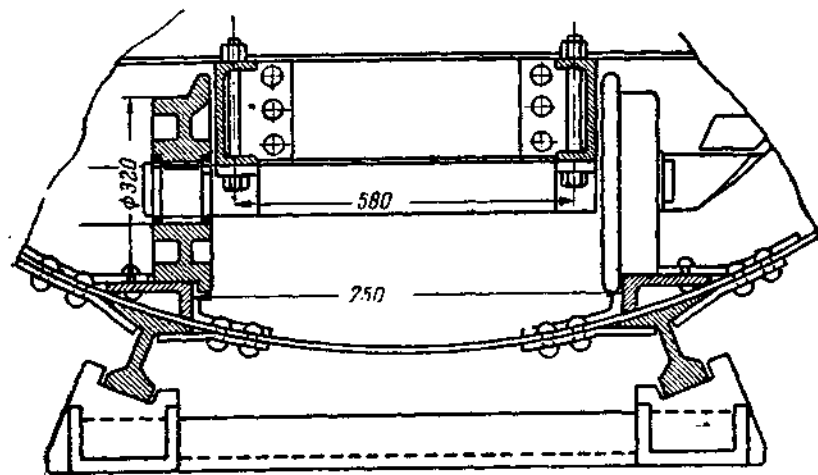


Рис. 29.

Затем газ можно сжигать почти с теоретическим количеством воздуха, благодаря чему достигается бескислородность продуктов сгорания. Если прибавить сюда еще беспламенность обогрева, которую очень легко достигнуть с газовым топливом, то получим все необходимые условия для долговечности работы реторты.

При устройстве реторт с газовым отоплением при большой мощности завода рентабельно устраивать центральную газогенераторную станцию с переводом на газовое отопление и паровых котлов. Центральная газогенераторная станция упрощает транспортировку топлива и дает возможность с максимальным коэффициентом полезного действия использовать все топливные отбросы.

Устройство ретортной обмуровки показано на рис. 30. Генераторный газ по трубе (1) под некоторым давлением поступает через четыре горелки (2) в ретортную печь. Туда же подается и воздух. Смесь газа и воздуха сгорает в камере сгорания (3), отделенной от реторты сводом. Продукты сгорания из камеры (3) проходят через сделанные в своде отверстия в собственно печное пространство, где омывают реторту и проходят вниз в два продольных сборных канала (4), расположенных по бокам реторты. Выпуск дымовых газов регулируется шиберами, которые устанавливаются при пуске

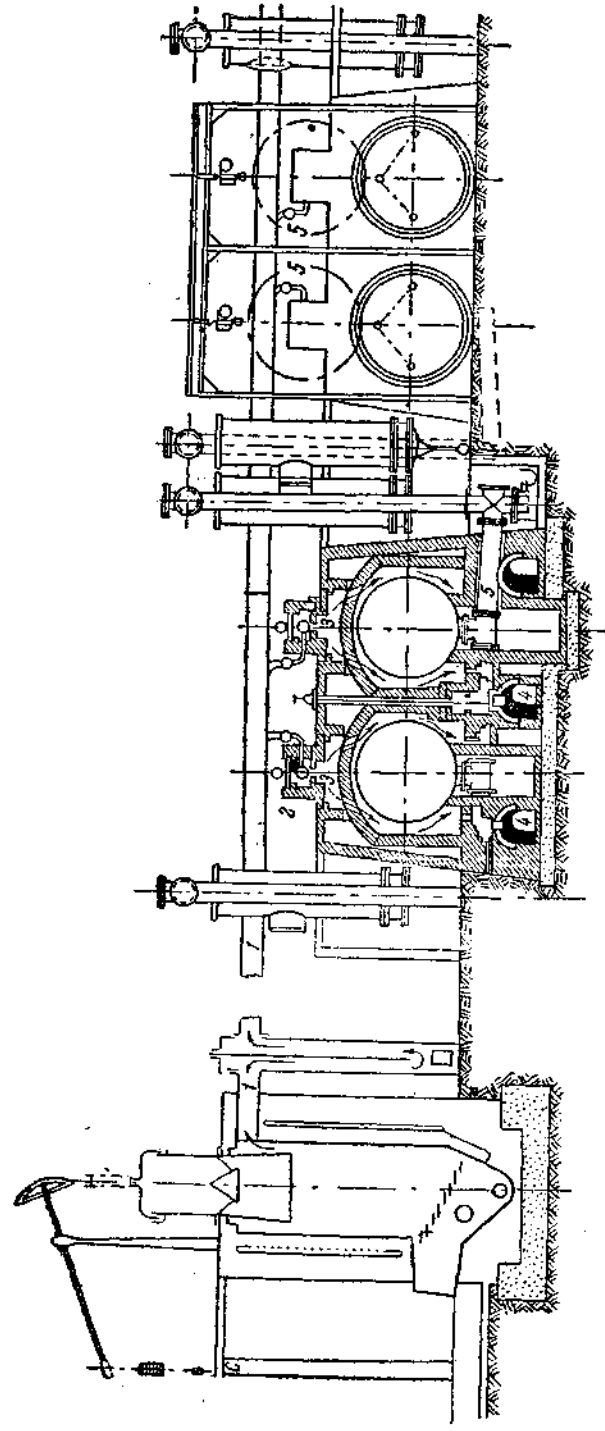


Рис. 30.

Таблица 4

Система реторт	Производительность, в м ³ в сутки	Ориентир. стоим. реторги, цеха в пересчете на 1 м ³ в сутки, производит. дит. в руб.	Расход железа и чугуна в пересчете на 1 м ³ в сутки, производит. в т	Расход топлива в процентах от переработанной древесины	Количество рабочих по реторному цеху в пересчете на 1 м ³ в сутки, производит.	Расход энергии на технологич. процесс по переработке дров в пересчете на 1 м ³ в сутки, производит. в кВт/ч
1. Вагонные прямоуг. реторты	3618	4 500—5 000	3,0	18—25	0,18—0,23	1,3
2. Круглые, вагон. реторты	30	—	1,7	20	0,15	2
3. Горизонтальные, съемные, прямоуг. реторты	6—10	—	0,4—0,5	25	—	—
4. Горизонтальные, съемные, круглые реторты	10	1 600—3 000	0,3—0,6	25—35	0,3—0,5	—
5. Вертикальные, съемные реторты	3—4,2	—	0,5—0,7	35	0,35—0,5	0,2—0,3
6. Вертикальные, стационарные реторты	4	—	0,7	25	0,3—0,5	—
7. Горизонтальные стационарные реторты	4	1 000—1 500	0,35—0,4	25	0,4—0,6	—
8. Печь Грум-Гржимайло	100	—	1,2	16	0,15	0,16

реторты. Необходимая тяга создается вентилятором, который собирает дымовые газы от каждых четырех реторт и нагнетает их в четыре сушильных камеры для подсушки дров. Отвод парогазовой смеси устроен из нижней части реторты через один чугунный патрубок (5), поставленный наклонно для стока тяжелой смолы.

Дальше парогазовая смесь проходит вертикальное и горизонтальное медные колена и попадает в трубчатый вертикальный холодильник. Патрубок из реторты изолирован от действия горячих газов стенками. Неконденсируемые газы из холодильника проходят через гидравлический затвор и поступают в сборную трубу, по которой проходят в скруббер для промывки.

Дестиллят от каждого холодильника отводится под некоторым наклоном в общий трубопровод, собирающий подсмольную воду от всех реторт в сборники.

Ретортные вагонетки с углем после окончания переугливания переводятся в тушильные камеры, тоже круглого сечения, где охлаждаются в течение периода перегонки новой загрузки, т. е. 24 часа.

Некоторые коэффициенты по ретортам. Большое разнообразие реторт, употребляющихся на заводах сухой перегонки дерева, и отсутствие достаточно полных характеристик их работы, часто приводит в затруднение проектирующих новые заводы в отношении выбора наиболее выгодной системы реторт. В таких случаях часто выясняется необходимость проверки достоинств той, или иной системы реторт рядом ориентировочных подсчетов по укрупненным измерителям, исходя из специфических условий разрабатываемого проекта. Приведенная выше таблица представляет собой сводку некоторых технических коэффициентов по системам реторт, распространенным по заводам Союза. Приводимые данные являются во многих случаях достаточно ориентировочными, взятыми для средних условий реторт, эксплуатируемых на наших заводах. Показатели по прямоугольным вагонным ретортам взяты по опыту Ашинского лесхимзавода, причем эти показатели для заводов с меньшей производительностью могут повышаться в отношении стоимости, на 1 м³ суточной производительности и потребности в рабочей силе. В качестве наиболее удобного измерителя для сравнения систем реторт взят 1 м³ суточной производительности и все показатели составлялись по данным тех заводов, на которых указанные реторты установлены. Для круглых вагонных реторт данные взяты из проектных материалов Ш. Марилье для предполагаемого завода на переработку 100 000 м³ в год.

Парогазовая смесь продуктов разложения древесины из реторты направляется в конденсаторы, где происходит охлаждение и конденсация паров и отделение неконденсирующихся газов. Часто для отделения тяжелых паров смолы между ретортой и холодильником устраивается смолоотделитель. Пройдя через смолоотделитель и холодильник, или только через холодильник, парогазовая смесь освобождается от конденсирующихся составных частей, а неконденсируемые газы для промывки от увлеченных паров направляются в скруббера. Наиболее распространена непосредственная конденсация паров, выходящих из реторты без применения смолоотделителя. Промывка газов встречается очень редко, хотя необходимость ее очевидна. Отделение газа от конденсата производится или в самом холодильнике, причем конденсат выводится по сифонной трубке (рис. 31), или из специального газоотделителя (рис. 32).

Устройство типа, показанного на рис. 31 требует наличия задвижки, расположенной на трубе отводящей газы, так как иначе из газопровода газ может проникнуть перед началом гонки в реторту и образовать взрывчатую смесь. В газоотделителе (рис. 32)

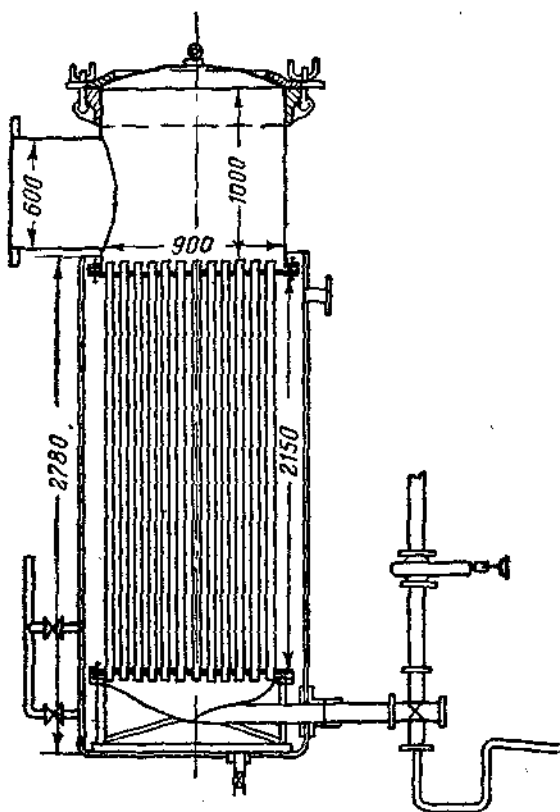


Рис. 31.

затворку заменяет гидравлический затвор, который хотя и повышает несколько давление в реторте, зато делает все устройство более безопасным в работе. Гидравлический затвор на пути газопровода исключает возможность случайных ошибок, приводящих к взрывам.

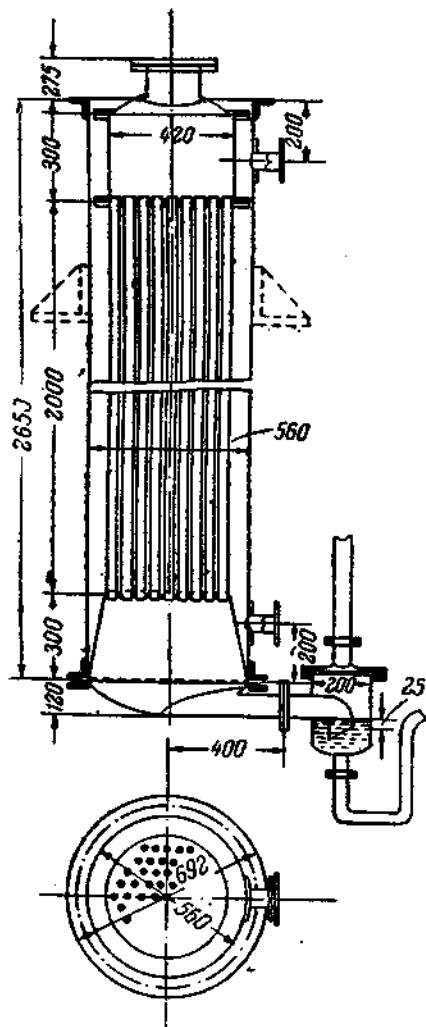


Рис. 32.

немного места; 4) устройство всех соединений должно быть плотным, долговечным и материал охлаждающей поверхности должен быть кислотостойким; 5) изготовление холодильника должно быть достаточно простое и недорогое, наконец материал для холодильных труб должен обладать наибольшей теплопроводностью.

Коленчатый холодильник изображен на рис. 33. Высота холодильника определяется из количества труб, которые располагаются в два ряда с небольшим уклоном. Иногда все трубы распо-

лагают по вертикальной линии, что значительно увеличивает высоту кожуха, но уменьшает место, занимаемое им, особенно когда в один кожух заключают несколько холодильников. Ширина кожуха определяется главным образом минимальным радиусом колена из труб наибольшего диаметра. Радиус закругления колена устанавливается, исходя из удобства и возможности его изготовления. Часто колена делают с сужающимся диаметром для более удобного соединения труб разных диаметров. Диаметр труб коленчатых холодильников берут с постепенным сужением от 6—4" до 3—2". Делать трубы паяными из листовой меди не рекомендуется, переход от более толстых труб к более тонким лучше делать в коленах. Для чистки холодильника колена отнимаются и трубы прочищаются специальными скребками. Длина труб холодильника чаще всего определяется стандартной длиной медных труб, т. е. обычно или около 5 м или из кусков труб длиной около 3 м. Соединение колена с трубами в холодильниках с железным кожухом обычно производится на фланцах, причем стенка зажимается между фланцевой стенкой кожуха и пропущенной медной трубой уплотнениями. В деревянных стенках кольцевыми клиньями (рис. 34), которые обычно делают из более твердого дерева. Иногда для ускорения разборки, для чистки вместо колена применяют тройники. Стенки деревянного кожуха делают из еловых досок толщиной 8—10 см. Способ стяжки деревянного прямоугольного кожуха показан на рис. 33.

Конструкции холодильников разберем с точки зрения требований, предъявляемых к ним, из которых можно отметить следующие: 1) холодильник должен обладать поверхностью охлаждения, достаточной для максимальных нагрузок; 2) конструкция холодильника должна допускать удобную и быструю чистку; 3) размеры холодильника должны быть таковы, чтобы он занимал

много места и деревянные кожухи, с которыми они чаще всего строятся, создают большую сырость в помещении. Направление всей парогазовой смеси по одной трубе создает большие сопротивления и повышает давление в реторте. Чистка требует много времени на разборку и сборку колена. Из преимуществ необходимо указать на дешевизну и простоту изготовления, особенно с деревянным кожухом.

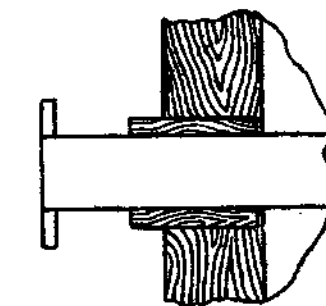


Рис. 34.

К коленчатым холодильникам можно отнести конструкцию, изображенную на рис. 35. Охлаждающая поверхность $\sim 7,5 \text{ м}^2$ сделана из листовой меди, толщиной 2 мм в виде труб прямоугольного сечения. Трубы заключены в железный кожух. Преимущества такого холодильника: компактная конструкция, удобная и быстрая чистка, так как для этого требуется отнять только 4 люка (рис. 35),

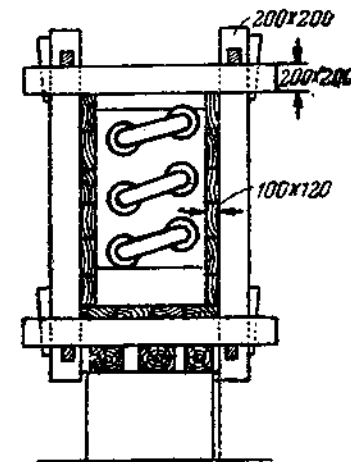


Рис. 33.

Чистка требует много времени на разборку и сборку колена. Из преимуществ необходимо указать на дешевизну и простоту изготовления, особенно с деревянным кожухом.

К коленчатым холодильникам можно отнести конструкцию, изображенную на рис. 35. Охлаждающая поверхность $\sim 7,5 \text{ м}^2$ сделана из листовой меди, толщиной 2 мм в виде труб прямоугольного сечения. Трубы заключены в железный кожух. Преимущества такого холодильника: компактная конструкция, удобная и быстрая чистка, так как для этого требуется отнять только 4 люка (рис. 35),

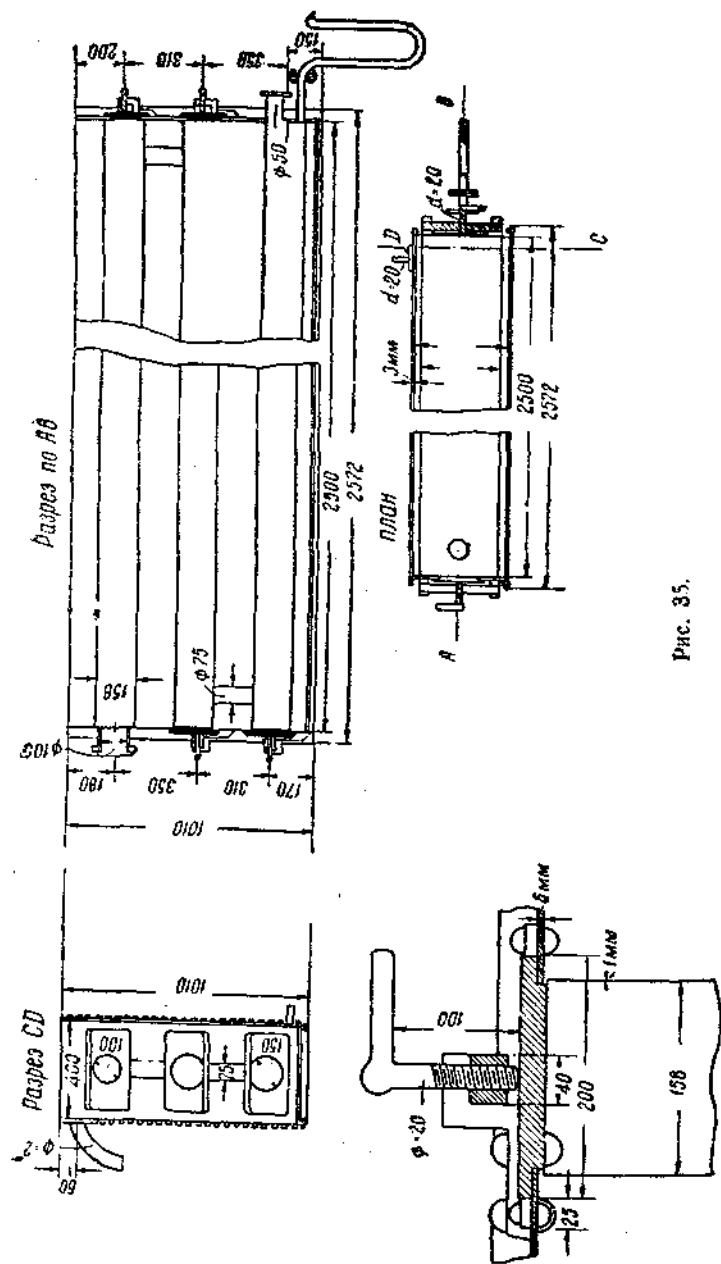


Рис. 35.

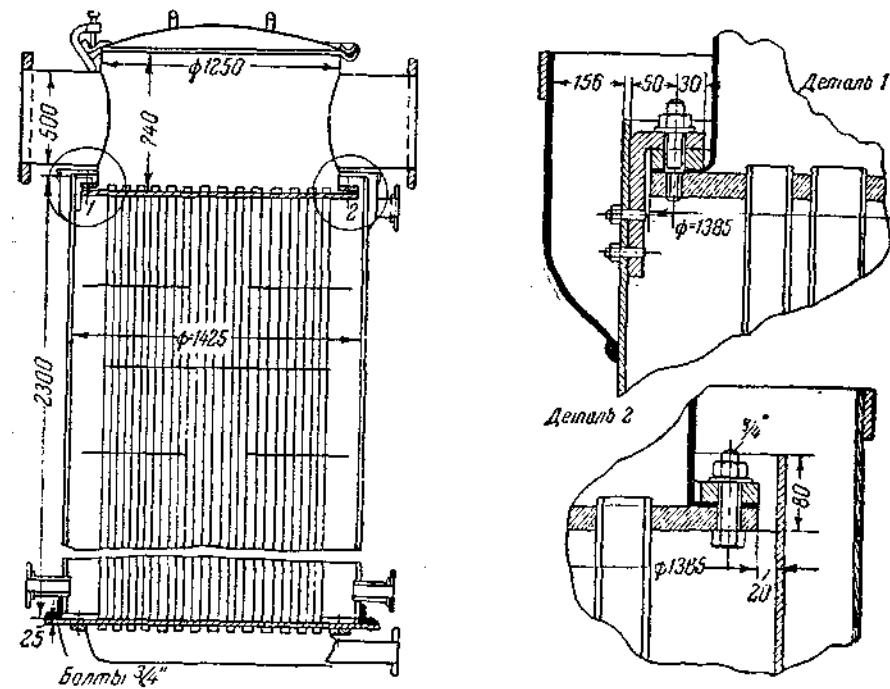


Рис. 36.

закрепленных скобами с одним винтом. Далее в холодильнике создано хорошее перемешивание смеси и кроме того конденсация помогает расширению смеси по выходе из соединительных патрубков.

Трубчатые холодильники требуют немного места и поэтому незаменимы для реторт большой емкости. На рис. 31 изображен холодильник, применяемый для американских вагонных реторт. На каждую реторту требуется два таких холодильника. При сборке холодильника трубчатка его опускается в железный кожух

для воды и опирается фланцами нижней трубной решетки на специальные подставки. Над верхней решеткой устроена камера для равномерного распределения парогазовой смеси по трубкам, что достигается изменением направления движения их. Для чистки трубок крышка верхней камеры делается отъемной. Для плотности соединения крышка имеет чугунную раму с желобком, в который закладывается асбестовый шнур. Нижний выходной патрубок проводится через стенку посредством фасонной отливки, затягиваемой снаружи контргайкой. Конструкция допускает свободное расширение трубок от температурных колебаний. Длина трубок вертикальных трубчатых холодильников из опасения проскакивания паров обычно не делается меньше 2,5 м. Представленная на рис. 36 конструкция отличается большой компактностью, допускает удобную чистку, разборку и сборку при достаточно плотном и надежном

соединении частей. Иногда для реторт большой емкости или печей непрерывного действия имеет смысл устанавливать три или четыре холодильника с тем, чтобы один из них можно было выключать на ходу для чистки. При больших диаметрах газопроводов вместо задвижек можно пользоваться заглушками, которые вставляются в патрубок, подводящий газы в верхнюю камеру холодильника. Заглушка вставляется внутри камеры и прижимается скобой с помощью винта. Крышка верхней камеры холодильника должна

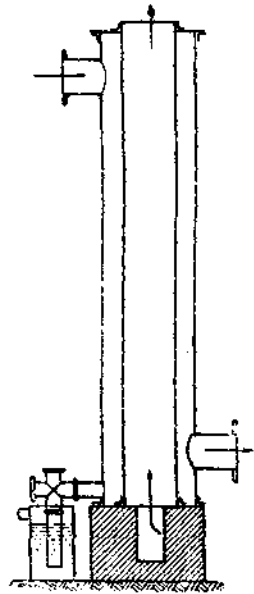


Рис. 37.

для выключения открываться. На рис. 32 изображен холодильник с верхним вводом газов и выводом дистиллята из днища. Здесь необходимо: или кожух надеть сверху на трубочку, или трубочку подавать снизу в кожух. Конструкция такого холодильника менее удобна, чем показанная на рис. 31. Не рекомендуется присоединять нижнюю камеру холодильника к нижней решетке на шпильках, так как такое соединение для его надежности требует достаточно толстую решетку и хорошее качество отливки ее. Одним из преимуществ приведенных трубоччатых холодильников является возможность свободного расширения трубок при нагревании. Поэтому не следует делать никаких креплений верхней решетки с кожухом. При проектировании конструкции необходимо учитывать удобство монтажа. Так например в запроектированной конструкции, изображенной на рис. 36, верхняя решетка соединяется с верхней камерой холодильника болтами, которые невозможно подать в отверстия фланца, так как между решеткой и стенкой кожуха остается очень маленькое

расстояние. Предварительное соединение верхней камеры с решеткой затрудняет ввальцовку трубок, которую тогда нужно производить в холодильнике, собранном уже в кожухе. Сборка усложняется еще перегородками в междутрубном пространстве, которые должны быть заведены в кожух перед ввальцовкой. Из других возможных конденсаторов для аппаратов сухой перегонки дерева заметим о конденсаторах „непосредственного действия“ и воздушных холодильниках. В первых газы охлаждаются в результате непосредственного соприкосновения с холодной водой, которая разбрызгивается внутри холодильника форсунками. Чтобы не разбавлять конденсат, охлаждение можно производить подсмольной водой. В этом случае необходимая поверхность охлаждения значительно снижается, так как она будет состоять лишь из поверхности охлаждения дистиллята. Зато прибавляется новый расход на перекачку подсмольной воды для разбрызгивания. Воздушные холодильники (рис. 37) почти не встречаются на заводах, так как для того, чтобы они были долговечны, их надо делать тоже медными, но с значительно большими поверхностями, чем у водяных холодильников. Между тем путем воздушного охлажде-

ния парогазовой смеси можно наиболее легко использовать физическую теплоту ее, например для предварительного подсушивания дров. Для уменьшения расхода металла можно повысить коэффициент теплопередачи путем замены естественной тяги воздуха искусственной с применением вентилятора.

Расчет ретортного холодильника. Искомой величиной расчета является поверхность охлаждения холодильника. Для уверенности в том, что найденная поверхность достаточна, холодильник рассчитывается на наиболее невыгодные условия работы. Для этого в периодически действующих ретортах, для расчета берут наиболее нагруженный период экзотермической реакции, когда в течение часа выделяется примерно в два, а иногда в 2½ раза больше среднего выхода дистиллята. Не следует для этой цели удваивать поверхность охлаждения, полученную расчетом, исходя из среднего выхода, так как это усложняет проверку принятых в расчете скоростей и коэффициентов теплопередачи. Температуры охлаждающей воды в расчете следует также брать наиболее невыгодные, т. е. в летних условиях. Чтобы подойти к методу расчета, необходимо представить самый процесс конденсации в ретортном холодильнике.

Парогазовая смесь продуктов термического разложения древесины представляет собой сложную смесь несгушающихся газов и различных паров, из которых главной составной частью является вода. Температура парогазовой смеси по выходе из реторты довольно высокая (250°—400°), поэтому сначала пары не насыщают смеси и мы ее можем рассматривать, как перегретый пар или газ. Теплопередача в этом периоде происходит, так же как от газа. По мере охлаждения смеси насыщение ее парами увеличивается, пока не будет достигнута температура конденсации (точка росы). Последняя благодаря примеси неконденсируемых газов, понижающих парциальное давление паров, будет ниже, чем температуры конденсации чистых паров. Так например, в парогазовой ретортной смеси точка росы водяных паров лежит около 90—95°, а для смолы около 130°. Для упрощения расчета при определении точки росы все пары удобно принимать за воду, так как относительные количества остальных парообразных компонентов невелики. Смола начинает конденсироваться несколько раньше, но учитывая, что выпадение ее главных масс происходит вероятно одновременно с водяными парами, выделять особый период для конденсации смол не следует. Достигнув точки насыщения водяные пары начинают конденсироваться, причем точка росы все время понижается, так как количество паров по мере конденсации уменьшается, а относительное содержание инертных газов возрастает. Конденсация происходит параллельно охлаждению конденсата и охлаждению газов. Часть паров, точка росы которых ниже температуры вытекающего дистиллята, остаются неконденсированными и уносятся вместе с газами. Таким образом разделение охлаждающей поверхности на две самостоятельных части, в одной из которых происходит конденсация, а в другой — охлаждение конденсата, провести довольно трудно. Также и при расчете средней разности температур нужно исходить из одновременной отдачи воде, как скрытой теплоты конденсирующихся паров, так и тепла, отнимаемого при

охлаждении дестиллята. Условное деление поверхности холодильника на период конденсации и охлаждения дестиллята ближе отвечает условиям действительности в тех холодильниках, где конденсируется одна паровая смесь. В этом случае обычную небольшую примесь воздуха можно не принимать во внимание. Для определения коэффициентов теплопередачи в периоде конденсации паров и охлаждения дестиллята необходимо находить термическое сопротивление пленки конденсирующегося пара и охлаждающейся жидкости. При постоянном наличии в этом периоде конденсирующихся паров и охлаждающегося дестиллята трудно представить охлаждение инертных газов путем непосредственного соприкосновения с охлаждающей поверхностью. Повидимому газ охлаждается, передавая свое тепло путем теснейшего соприкосновения с более холодной жидкостью. Поэтому в расчете поверхности охлаждения конденсата в тепло, отдаваемое конденсатом, должно быть включено тепло охлаждения газа. Также, исходя из положения, что одна часть трубы используется на охлаждение конденсата, а остальная на конденсацию паров, отпадает необходимость удваивания охлаждающей поверхности вдвое в вертикальных трубчатках и втрое в змеевиковых холодильниках.

Как уже было упомянуто, процесс конденсации паров продолжается непрерывно до конца охлаждения. Для определения количества тепла, отдаваемого за период конденсации охлаждающей воде в качестве первого приближения, можно разбить период конденсации на ряд дополнительных периодов,¹ через каждые 10—20° падения температуры. В каждом периоде определяется количество сконденсировавшегося пара, отданное им тепло, средняя разность температур и коэффициент теплопередачи, который для конденсирующегося пара также все время будет изменяться, вследствие изменения содержания неконденсирующихся газов.

Содержащиеся в парах сравнительно небольшие количества кислот, спиртов, кетонов, эфиров и др. поглощаются при конденсации водяными парами в растворенной смеси, с которой они и вытекают из холодильника. При поглощении жидкостью из газовой смеси паров освобождается скрытая теплота конденсации их, поэтому при уточненном расчете отнимаемого холодильником тепла необходимо тепло поглощения компонентов учитывать особо. Температура входящей смеси принимается равной температуре выходящих газов из реторты, если холодильник расположен рядом с ретортой. В случае достаточно длинных трубопроводов или установки между холодильником и ретортой смолоотделителя температура входящей в холодильник смеси подсчитывается особо, исходя из тепла, потерянного парогазовой смесью в пути до холодильника.

Расчет необходимой поверхности холодильника ведется по общей формуле

$$F = \frac{Q}{t_{cp} \cdot K},$$

¹ Уточненное решение можно провести путем интегрирования.

где Q —количество тепла, передаваемого в час через стенку холодильника, t_{cp} —средняя разность температур, K —общий коэффициент теплопередачи.

Рассмотрим величины, входящие в формулу. Тепло, поглощаемое холодильником, можно разделить на два основных периода. В первом периоде парогазовая смесь охлаждается до температуры конденсации смеси. Если обозначить количество газов через G кг, количество паров P кг, и соответственные средние теплоемкости на 1 кг через C_g , C_p , температуру смеси при входе в холодильник через t_1 и температуру конденсации через t_2 , то количество тепла, отданного в холодильнике, в первый период будет

$$Q = (G \cdot C_g + P \cdot C_p) \cdot (t_1 - t_2).$$

Температуру конденсации (точку росы) определим, принимая все пары за водяные. Такое допущение близко к действительности, так как содержание воды в дестилляте колеблется в пределах около 95% в начале гонки и около 80% в конце ее.

Парциальное давление водяных паров определяется по формуле

$$p = P \frac{V_n}{V_n + V_r},$$

где P — общее давление смеси в мм рт. ст.,

V_n — объем пара в данной смеси,

V_r — объем газа.

По найденному парциальному давлению определяется по таблицам для насыщенного водяного пара¹ температура, при которой пары будут находиться в состоянии насыщения. Эта температура и будет точкой росы. Период конденсации, как было упомянуто, разбивается на ряд дополнительных периодов, например для понижения температуры на каждые 10—20°.

Влагодержание смеси в каждый из периодов определяется по формуле

$$X = 0,622 \frac{p_n}{P - p_n},$$

где p_n — парциальное давление водяных паров,

X — содержание водяных паров в кг на кг сухого газа.

Количество сконденсированного пара находится из разности с первоначальным содержанием его. Количество тепла, отданного за каждый период конденсации паров составляется из следующих расходных статей

$$Q_k = q_k + q_a + q_r + q_d,$$

где q_k — скрытая теплота испарения сконденсировавшегося пара, значение ее принимается соответственно средней температуре конденсации;

¹ См. табл. 9 (в приложении).

² Коэффициент 0,622 высчитан для смеси воздуха и водяного пара.

q_n — теплота охлаждения сконденсировавшегося пара от начальной температуры до средней температуры конденсации взятого периода + теплота охлаждения остаточного пара в перепаде температур взятого периода;

q_r — теплота охлаждения газа в перепаде температур взятого периода;

q_d — теплота охлаждения дистиллята от средней температуры конденсации до конечной температуры взятого периода.

В каждом следующем периоде должно учитываться тепло охлаждения дистиллята, сконденсировавшегося в прежних периодах.

Обозначения отдельных статей расхода тепла для всех периодов конденсации остаются одни и те же и различаются соответствующим индексом. Средняя разность температур определяется отдельно для периода охлаждения парогазовой смеси, также и для каждого периода конденсации, поэтому общий расход тепла за каждый период удобно обозначать буквой Q_k с соответствующей цифрой. Тогда общее количество тепла, отнятое в холодильнике будет равно

$$Q = Q_0 + Q_{n1} + Q_{n2} + Q_{n3} + Q_{n4}$$

Температурой охлаждающей воды в холодильнике задаются соответственно наиболее невыгодным условием работы. Обычно температура входящей воды 15—18°, выходящей — 50—70°. Исходя из принятой начальной и конечной температуры воды, узнают, насколько градусов нагревается вода. Далее пропорционально отношению количества тепла, поглощенного в каждом отдельном периоде к общему количеству тепла, поглощенного холодильником, находят повышение температуры охлаждающей воды на границах каждого периода.

По найденным значениям температур с одной стороны парогазовой смеси в холодильнике и с другой стороны охлаждающей воды определяют для каждого периода среднюю разность температур. Последняя не есть простое средне-арифметическое значение начальной и конечной разности температур. Действительное значение средней разности температур следует гиперболическому закону, выраженному Грасгофом, после необходимых упрощений, в следующем виде:

$$t_{cp} = \frac{t_{n6} - t_{nm}}{t_n \frac{t_{n6}}{t_{nm}}} = \frac{t_{n6} - t_{nm}}{2,3 t_n \frac{t_{n6}}{t_{nm}}}$$

где t_{n6} — наибольшая разность температур,

t_{nm} — наименьшая разность температур.

Если значение t_{n6} и t_{nm} близки между собой, то с достаточной точностью можно брать среднее арифметическое значение.¹

¹ Установлено, что отклонение среднего арифметического значения от среднего логарифмического достигает 1%, если отношение $t_{n6} : t_{nm} < 1,5$. Если указанное отношение меньше двух, то отклонение достигает 4%.

Для ускорения расчета на табл. 10 приведены вычисленные Гаусбрандом, значения средних разностей для определенных отношений t_{n6} и t_{nm} .¹ Средняя разность в таблице дается для значения $t_{n6} = 1$, поэтому чтобы найти полное значение t_{cp} , необходимо табличное значение средней разности умножить на t_{n6} .

Для определения коэффициентов теплопередачи применяется следующая формула

$$K = \frac{1}{\frac{1}{a_1} + \frac{1}{a_2} + \frac{1}{\lambda}}$$

где K — общий коэффициент теплопередачи из одной среды в другую в кал. на м² в 1 час и на 1° разности температур,

a_1 — пленочный коэффициент теплопередачи от охлаждаемой среды к стенке,

a_2 — пленочный коэффициент от стенок к охлаждающей среде,

δ — толщина стенки в метрах,

λ — коэффициент теплопроводности материала стенки.

Значение $\frac{\delta}{\lambda}$ для медных стенок холодильников очень небольшое и им часто пренебрегают. Для первого периода охлаждения парогазовой смеси до точки конденсации, пленочный коэффициент можно определить по формуле для газовых пленок

$$a_1 = 2 + 10 \sqrt{W}$$

где W — скорость газа в м.

Формула применима для ориентировочных расчетов, так как дает преуменьшенные значения. Более точной формулой, в которой отражена зависимость теплопередачи от состояния и физических свойств газа, является формула Вебера

$$a_1 = \frac{1,68 (\gamma W)^{0,8} T^{0,5} C_p}{M^{0,3} D^{0,2}}$$

где γ — удельный вес газа в кг/м³,

W — скорость газа в м/сек.,

T — средняя арифметическая абсолютная температура газа,

C_p — средняя теплоемкость газа на 1 кг,

M — средний молекулярный вес,

D — диаметр труб в м.

Пленочный коэффициент теплопередачи для охлаждающей воды определяется следующей простой формулой

$$a_2 = 200 + 1200 \sqrt{W}$$

где W — скорость охлаждающей воды в м/сек.

¹ Среднюю разность легко определить на логарифмической линейке. Например для чисел 20 и 50, сначала вынутым движком, измеряют на борту линейки расстояние в сантиметрах для заданных чисел на логарифмической шкале. Для 20 и 50 оно равно 9,95 см. Затем разность чисел делят на 9,95 и умножают на постоянный множитель линейки $10,85 = \frac{25}{2,3}$. Таким образом $\frac{(50-20) 10,85}{9,95} = 32,7$.

В приведенной формуле коэффициент зависит только от скорости воды, поэтому в холодильнике для всех периодов он будет постоянным.

Пленочный коэффициент для периода конденсации паров подсмольной воды можно найти по формуле

$$a_1 = 7200 \lambda I,$$

где λ — теплопроводность,
 I — текучесть.

Величина текучести находится, как обратная величина вязкости. Коэффициент теплопередачи при конденсации водяного пара принимается равным 10 000 кал. на м² в час на 1° разности температур. Поэтому для упрощения можно принимать для пленки конденсирующихся паров $a_1 = 10000$.

Примесь неконденсируемых газов понижает a_1 , так например при содержании газов 10% объемных a_1 уменьшается на 10%, при содержании газов 20% уменьшается на 20%, при 50% уменьшается на 65% и при 70% — на 85%. В горизонтальных трубах холодильников благодаря медленному стоку конденсата a_1 уменьшают еще на 20—30%.

Примесь неконденсируемых газов для каждого периода необходимо брать среднюю. Коэффициент теплопередачи от конденсирующегося пара по мере уменьшения паров будет уменьшаться, так как относительное содержание газов будет увеличиваться.

Приведенная выше формула для пленки охлаждающей воды неприменима для определения пленочного коэффициента теплопередачи от охлаждающегося дистиллята, так как дает хорошие результаты для скорости жидкости не более 0,1 м в секунду.

Для скоростей жидкости от 0,2 до 6 м/сек. и для диаметров труб не выше 5 см Нуссельт дает следующую зависимость:

$$\frac{aD}{\lambda} = \varphi(DW\gamma I) \left(\frac{c\eta}{\lambda}\right),$$

где D — внутренний диаметр труб в м.,
 W — линейная скорость жидкости в м/сек.,
 γ — удельный вес жидкости кг/м³,
 I — текучесть — обратная величина вязкости.
 $I = \frac{1}{\eta}$, где относительная вязкость η в сантипуазах,
 c — теплоемкость жидкости,
 λ — теплопроводность.

Для определения a сначала вычисляется произведение группы переменных „модула“ $DW\gamma I$, функцией которого и является a . На табл. 12 изображен график на логарифмической сетке, на котором наклонные сплошные линии соответствуют следующему выражению

$$\frac{aD}{\lambda} = \varphi(DW\gamma I) = 10,4(DW\gamma I)^{0,6}.$$

На абсциссе отложены модулы, на ординате — соответствующие им значения $\frac{aD}{\lambda}$. По найденному значению находят абсциссу, а ординату

мату $= \frac{Da}{\lambda}$ определяют до той наклонной сплошной линии, пределы которой включают полученное значение модула.

Для определения функции $f\left(\frac{c\eta}{\lambda}\right)$ сначала вычисляют значение $\frac{1,5 c\eta}{\lambda}$ и по этой абсциссе находят ординату до той наклонной пунктирной линии, пределы которой включают полученное значение $\frac{1,5 c\eta}{\lambda}$. Полученная ордината есть $f\left(\frac{c\eta}{\lambda}\right)$.

Для аналитического вычисления приближенно

$$f\left(\frac{c\eta}{\lambda}\right) = \left(1,5 \frac{c\eta}{\lambda}\right)^{0,4}.$$

Для упрощенного расчета приравнивают функцию $f\left(\frac{c\eta}{\lambda}\right) = 1$.

Из найденного значения $\frac{aD}{\lambda}$ определяется пленочный коэффициент для конденсации a .

Определив пленочные коэффициенты, находят для каждого периода общие коэффициенты теплопередачи K и, имея все необходимые данные, определяют поверхность охлаждения для каждого периода. Поверхность для первого периода.

$$F_1 = \frac{Q_0}{K_1 t_{cp}}.$$

Для каждого из следующих периодов конденсации поверхность охлаждения составляется из двух частей соответственно коэффициентам теплопередачи конденсации и охлаждения, например:

$$F_{II} = \frac{q_k + q_n}{t_{cp} K_{II}} + \frac{q_d + q_r}{t_{cp} K_{III}},$$

где K_{II} — общий коэффициент теплопередачи для конденсирующегося пара, K_{III} — то же для дистиллята.

Из вычисленной поверхности охлаждения определяют конструктивные размеры холодильника.

Диаметром трубок задаются при расчете, так как он входит в формулу коэффициента теплопередачи. Обычно принимают для ретортных трубчатых холодильников от 1 1/2" до 2". В расчетные формулы входят также скорость парогазовой смеси и охлаждающей воды. Поэтому общее сечение трубок и междутрубного пространства должны быть вычислены из тех скоростей, которые принимались в расчете коэффициентов теплопередачи. Из найденного общего сечения трубок и сечения одной трубки находят количество их. Диаметр кожуха определяется по формуле

$$D = 2R = 2(\epsilon x + 0,75 d),$$

где R — радиус, ϵ — расстояние между центрами трубок, x — число этих расстояний на протяжении радиуса, d — диаметр трубки, 0,75 —

расстояние от центра трубы до стенки кожуха. В конструкциях, где трубчатка вынимается из кожуха, расстояние от центра крайней трубы до кожуха делается больше и устанавливается в зависимости от конструкции. Диаметр кожуха можно также найти, задавая отношением сечения трубок к общему сечению конденсатора. Во всех случаях расчета конструктивных размеров холодильника необходимо проверить совпадение скоростей с принятыми в расчете коэффициентов теплопередачи.

Для ориентировочного определения поверхности холодильника периодически действующих реторт принимают на каждый куб. метр загруженной древесины 2—2,5 м² поверхности холодильника.

Для уяснения приведенного метода расчета поверхности охлаждения приводим пример расчета холодильника.

Пример расчета поверхности холодильника. Найти необходимую поверхность вертикального трубчатого холодильника для вагонной реторты, если среднее часовое количество продуктов разложения, выходящих из реторты, равно 365 кг жидких и 60 м³ газообразных. Температура парогазовой смеси 380°, температура дестиллята 20°. Вода входит в холодильник с температурой 17°, выходит с $t = 65^\circ$. Средний удельный вес газов 1,5.

Решение. Максимальное выделение дестиллята и газов принимаем равным удвоенному количеству среднего часового выхода, что согласуется с опытными данными.

Тогда в час выделится: $365 \cdot 2 = 730$ кг дестиллята и $60 \cdot 2 \cdot 1,5 = 180$ кг газов.

Объем паров, принимая их за воду, равен $730 : 0,8 = 912$ м³, объем газов—120 м³.

Парциальное давление паров (принимая их за воду)

$$\frac{912}{912+120} 760 = 670 \text{ мм рт. ст.,}$$

что соответствует точке росы 96°.

Разбиваем процесс в холодильнике на два периода и второй период конденсации еще на два, т. е. всего на три:

1-й период—охлаждение парогазовой смеси от 380° до точки росы 96°;

2-й период—конденсация и охлаждение дестиллята от 96° до 55°;

3-й период—конденсация и охлаждение дестиллята от 55° до 20°.

Тепло, поглощенное в первом периоде при средней теплоемкости газа 0,34 кал. на кг.

$$Q_0 = (730 \cdot 0,47 + 180 \cdot 0,34) (380 - 96) = 114 821 \text{ кал.}$$

Содержание паров при 55° найдем равным:

$$X = 0,622 \frac{117,5}{760 - 117,5} = 0,113 \text{ кг на кг газа.}$$

Сконденсировалось паров при понижении температуры от 96° до 55° за второй период:

$$730 - 0,113 \cdot 180 = 730 - 20 = 710 \text{ кг.}$$

¹ Парциальное давление водяных паров при данной температуре определяется по табл. 9 (в приложении).

Тепла за этот период будет передано при средней температуре конденсации $(96 + 55) : 2 \approx 75$

$$Q_{k1} = q_{k1} + q_{n1} + q_{r1} + q_{d1} = 710 \cdot 554 + 710 \cdot 0,47(96 - 75) + 20 \cdot 0,47(96 - 55) + 180 \cdot 0,34(96 - 55) + 710 \cdot 1 \cdot (75 - 55) = 393 340 + 7 007 + 385 + 2 502 + 14 200 = 417 434 \text{ кал.}$$

Содержание паров при 20° будет

$$X = 0,622 \frac{17,39}{760 - 17,39} = 0,014 \text{ кг/кг газа.}$$

Сконденсировалось паров за период 55°—20°.

$$20 - 180 \cdot 0,014 = 20 - 2,5 = 17,5 \text{ кг.}$$

Передано тепла при средней температуре $(55 + 20) : 2 \approx 38^\circ$

$$Q_{k2} = q_{k2} + q_{n2} + q_2 + q_{d2} = 17,5 \cdot 573 + 17,5 \cdot 0,47(55 - 38) + 180 \cdot 0,34(55 - 20) + 17,5(38 - 20) + 710(55 - 20) = 10 027 + 140 + 1 890 + 315 + 24 850 = 37 222 \text{ кал.}$$

Всего тепла отнимается в холодильнике

$$Q = Q_0 + Q_{k1} + Q_{k2} = 114 821 + 417 434 + 37 222 = 569 477 \text{ кал.}$$

Вода нагревается от 17° до 65°, т. е. на 48°.

Вступая в холодильник, вода нагревается

$$\begin{aligned} &\text{в третьем периоде на } (37 222 \cdot 48) : 569 477 = 3,1^\circ, \\ &\text{во втором периоде на } (417 434 \cdot 48) : 569 477 = 35,2^\circ, \\ &\text{в первом периоде на } (114 821 \cdot 48) : 569 477 = 9,7^\circ. \end{aligned}$$

Средняя разность температур

380	65	разность = 315	Для I периода
↓ I	↑	40,7	$\frac{40,7}{315} = 0,13$
96	55,3	разность = 40,7	Для II периода
↓ II	↑	34,9	$\frac{34,9}{40,7} = 0,85$
55	20,1	разность = 34,9	Для III периода
↓ III	↑	3	$\frac{3}{34,9} = 0,089$
20	17	разность = 3	$t''_{cp} = 0,377 \cdot 34,9 = 13,1^\circ$

Пленочный коэффициент для первого периода найдем по формуле Вебера

$$\alpha_1 = \frac{1,68 (W_T)^{0,8} T^{0,5} C_p}{M^{0,3} D^{0,7}} = \frac{1,68 \cdot 4^{0,8} \cdot 1,5^{0,8} \sqrt{513} \cdot 0,34}{28^{0,3} \cdot 0,038^{0,7}} \approx 39.$$

Средняя скорость газов принята равной 4 м/сек., средняя абсолютная температура $273 + 240 = 513^\circ$, молекулярный вес смеси 28, диаметр трубок 0,038 м.

Скорость воды в междутрубном пространстве принимаем равной 0,015 м в сек., тогда

$$a_2 = 200 + 1200 \sqrt{0,015} = 347.$$

Общий коэффициент теплопередачи для первого периода

$$K_1 = \frac{1}{\frac{1}{a_1} + \frac{1}{a_2}} = \frac{1}{\frac{1}{39} + \frac{1}{347}} = \frac{39 \cdot 347}{39 + 347} = 35 \frac{\text{кал.}}{\text{м}^2 \text{ час } 1^\circ}.$$

Пленочный коэффициент для периода конденсации паров

$$a_1 = 7200 \cdot \lambda \cdot l,$$

где l — текучесть подсмоленной воды — обратная величина вязкости, которая для средней температуры 60° равна $0,6^2$ сантипуаз;
 λ — теплопроводность = $0,448^2$.

$$a_1 = \frac{7200 \cdot 0,448 \cdot 1}{0,6} = 5376.$$

Примесь неконденсируемых газов в начале первого периода около 10% объемных, в конце — 83%. Принимаем в среднем 50%, тогда

$$a_1 = 5376 \cdot 0,35 = 1881,$$

$$K_2 = \frac{1}{\frac{1}{1881} + \frac{1}{347}} = 293 \frac{\text{кал.}}{\text{м}^2 \text{ час } 1^\circ}.$$

Для конденсата при скорости его 0,8 м в сек. найдем по модулюсу

$$DW \gamma l = 0,038 \cdot 0,8 \cdot 1050 \cdot \frac{1}{0,8} \approx 40.$$

По графику (табл. 12) ему соответствует

$$\frac{aD}{\lambda} = 180.$$

Вычисляем

$$\frac{1,5 \cdot c \cdot \eta}{\lambda} = \frac{1,5 \cdot 1 \cdot 0,8}{0,448} \approx 2,7.$$

Ему соответствует по графику (табл. 12)

$$f\left(\frac{c\eta}{D}\right) = 1,6.$$

Следовательно

$$a_1 = \frac{180 \cdot \lambda \cdot 1,6}{D} = \frac{180 \cdot 0,448 \cdot 1,6}{0,038} = 3400,$$

$$K_3 = \frac{1}{\frac{1}{3400} + \frac{1}{347}} = 315 \frac{\text{кал.}}{\text{м}^2 \text{ час } 1^\circ}.$$

¹ См. табл. 11 в приложении.

² Теплопроводность определена по формуле $\lambda = 1,3 \cdot \tau \cdot C \cdot \sqrt{\frac{1}{M}}$, где τ — удельный вес, C — теплоемкость, M — молекулярный вес.

При охлаждении от 55 до 20° коэффициент теплопередачи для конденсирующихся паров понизится, вследствие возрастания относительного содержания газов.

Принимая среднее объемное содержание их в последнем периоде равным 70%, получим

$$a_1 = 5376 \cdot 0,15 = 806,$$

$$K_4 = \frac{1}{\frac{1}{806} + \frac{1}{347}} = 242 \frac{\text{кал.}}{\text{м}^2 \text{ час } 1^\circ}.$$

Необходимая поверхность охлаждения для первого периода

$$F_1 = \frac{Q_0}{t_{cp} K_1} = \frac{114821}{135 \cdot 35} = 24,3 \text{ м}^2.$$

Поверхность для периодов конденсации с охлаждением дистиллята

$$F_{II} = \frac{q_{k1} + q_{n1}}{t''_{cp} K_2} + \frac{q_{D1} + q_{r1}}{t''_{cp} K_3} = \frac{393340 + 7007 + 385}{37,4 \cdot 293} + \frac{14200 + 2502}{37,4 \cdot 315} = 36,5 + 1,4 = 37,9 \text{ м}^2,$$

$$F_{III} = \frac{q_{k2} + q_{n2}}{t'''_{cp} K_4} + \frac{q_{D2} + q_{r2}}{t'''_{cp} K_5} = \frac{10027 + 140}{13,1 \cdot 242} + \frac{315 + 24850 + 1890}{13,1 \cdot 315} = 3,2 + 6,5 = 9,7 \text{ м}^2.$$

Всего $24,3 + 37,9 + 9,7 = 71,9 \text{ м}^2$.

Промывка неконденсирующихся газов. Неконденсирующиеся газы, выходя из холодильников, уносят с собой часть уксусной кислоты и древесного спирта (метиловый спирт, ацетон, эфиры). Чем выше температура вытекающего дистиллята, тем больше уносятся газами упомянутых продуктов. Величину потерь уксусной кислоты и спирта исследовал Лауренс. Результаты исследования сведены в табл. 5.

Таблица 5

Температура конденсата $^\circ\text{C}$	Уксусн. кислоты в 100 см ³ конденсата в г	Потеря кислоты на 100 см ³ конденсата в г	Из потери кислоты получено в скруббере в проц.	Спирта в 100 см ³ конденсата в г	Потеря спирта на 100 см ³ конденсата в г	Из потери спирта получено в скруббере в проц.
21	12	—	—	4,7	0,3	98,5
27	11,9	0,1	98,5	3,6	1,4	94
32	11,7	0,3	98,0	2,8	2,2	90
38	11,5	0,5	97,8	2,6	2,4	86,5

Как видно из таблицы, потеря спирта при 21° составляет 6,4%, а при 27°—39% от всего количества, получающегося спирта. При исследовании работы американских вагонных реторт найдено, что хорошей промывкой газа можно уловить около 14% спирта от общего количества, получаемого из реторты.

Несмотря на значительную величину потерь, промывка газа до сих пор мало распространена на заводах. Наиболее распространенными аппаратами для промывки газа являются скруббера.

Конструкции скрубберов. Наиболее распространены скруббера, представляющие собой вертикальные, цилиндрические, или прямоугольные башни, заполненные какой-либо насадкой, дающей большую поверхность. Газ поступает в скруббер снизу, навстречу подаваемой сверху воде, или какой-либо другой жидкости, и, омытая смоченную поверхность насадки, отдает ей свои примеси.

Цилиндры скрубберов делают из железа, меди и дерева. Наличие кислоты в газах требует кислотно-стойких материалов. Употребительным материалом является медь, но дефицитность ее заставляет применять дерево. Последнее несомненно является наиболее доступным и дешевым материалом для изготовления скрубберов и они при достаточной тщательности изготовления могут работать удовлетворительно. Большие скруббера, в которых при употреблении дерева трудно создать надлежащую плотность, делают из железа и внутри еще изолируют деревом.

Насадку делают чаще всего из дерева (хордовая насадка) или из медных и керамиковых колец (кольца Рашига). От насадки требуется большая поверхность единицы объема, большое живое сечение и следовательно небольшое сопротивление движению газа, кроме того насадка должна быть дешевой, кислотностойкой, механически прочной и иметь небольшой удельный вес, так как большое давление на стены удорожает конструкцию башни. Простейшей насадкой является кокс, который создает в 1 м³ поверхность в 30 м². Табл. 6 характеризует деревянную насадку.

Таблица 6

Заполнение	Размеры попереч. сечения в мм	Расстояние между рейками в мм	Расстояние между рядами реек в мм	Поверхн. орошен. 1 м ³ в м ²
Деревянные рейки прямоугольного сечения	12,5 × 100	25	20	50
	12,5 × 100	12,5		75
То же треугольного сечения Δ	12,5 × 100	10,0	12,5	89
	30	30	12,5	78

Рейки связываются в решетки, которые укладываются в скруббере рядами одна на другую.

Рейки обыкновенно берут не строгаными, так как шероховатость несколько задерживает жидкость и увеличивает поверхность. Поверхность 1 м³ колец Рашига размером 25 мм равна 190 м², свободное пространство остается в 73%. У колец Рашига высота

должна быть равна наружному диаметру. В конструкции скруббера необходимо обращать внимание на распределительное устройство для орошающей жидкости. Простейшее устройство для равномерного распределения жидкости схематически изображено на рис. 38. С этой же целью необходимо скруббера устанавливать строго вертикально. Наконеч в конструкции необходимо предусматривать возможность удобной чистки скруббера и устройство контрольных люков. Также необходимо отделять стекающую жидкость от поступающего газа, чтобы жидкость не заливала входной трубы для газа. Общий вид маленького медного скруббера изображен на рис. 39.

Расчет скруббера. Основные вопросы расчета скруббера сводятся к определению количества орошающей воды, необходимого объема насадки, основных размеров скруббера и сопротивления прохождению газа. Вопросы охлаждения и осушки газов, как мало встречающиеся на заводах сухой перегонки дерева, затронуты не будут.

Для расчета скруббера всегда известным бывает количество газа, подвергаемого промывке и содержание в нем извлекаемых примесей. Последнее при отсутствии опытных данных можно установить по приво-

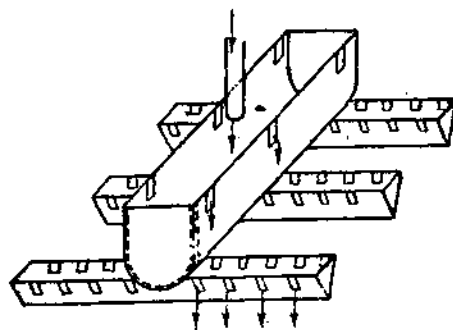


Рис. 38.

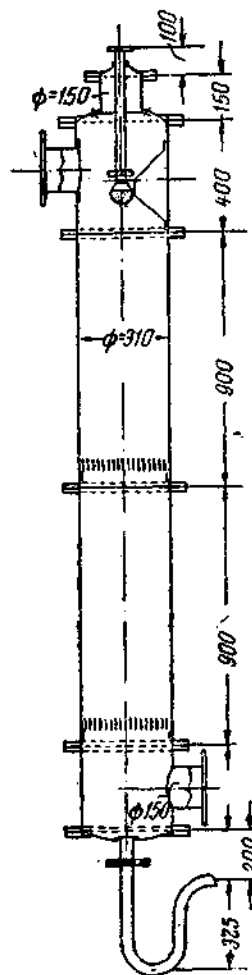


Рис. 39.

димой выше таблице Лауренса. Средняя температура дистиллята в ретортных холодильниках бывает от 20 до 30°, поэтому для расчета возможна температура 27° и соответственно ей указанные в таблице потери. Абсолютная величина потерь будет колебаться в зависимости от содержания летучих веществ в подсмольной воде, поэтому из таблицы следует брать лишь относительную величину потерь. Для расчета содержание паров во входящем в скруббер газе выражают в килограммах на 1 кг чистого газа. Также выражается содержание паров в отходящем из

скруббера газе. Последнее можно принимать по приведенным табличным данным. Вода, орошающая насадку в скруббере, обычно принимается чистой и концентрация ее следовательно равна нулю. Концентрацию отходящей воды принимают такой, чтобы

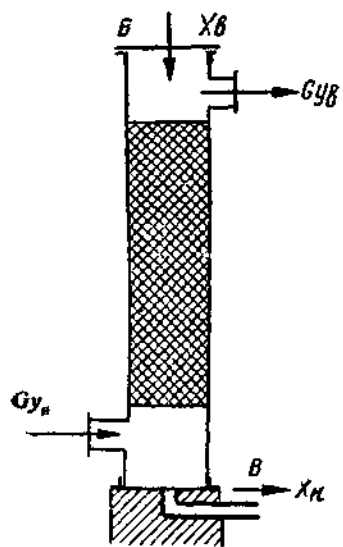


Рис. 40.

подсмольная вода не разбавлялась от смешения с промывной водой, т. е. последнюю следует принимать близкой к концентрации подсмольной воды или равной ей. Концентрации в жидкости выражаются в килограммах поглощаемого вещества на килограмм чистой воды. Часто расчет ведут в молекулярных концентрациях, т. е. процентной долей молекул поглощаемого вещества по отношению к молекулам газа, или жидкости. В скруббере поглощаются водой пары кислот, спиртов, эфиров и кетонов. Расчет ведется на какое-либо одно вещество, обычно наименее растворимое.

Часто коэффициент абсорбции и линию равновесия принимают по ацетону, так как ацетона и эфиров улавливается наибольший процент от содержания их в подсмольной воде.

Обозначим концентрацию газа, входящего в скруббер y_n , выходящего из скруббера y_s , концентрацию орошающей воды, входящей в скруббер x_n и выходящей x_s . Таким образом содержание вещества в газе обозначаем через y с указанием места рассмотрения низа или верха скруббера, содержание в воде обозначаем через x . Для ясности обозначение указано на схеме (рис. 40). Количество газа G , количество воды B . Орошающая жидкость, поглощая компонент из газа получает его ровно столько, сколько теряет его газ. Поэтому материальный баланс скруббера можно выразить простым уравнением

$$B(x_n - x_s) = G(y_n - y_s),$$

откуда расход орошающей воды

$$B = \frac{G(y_n - y_s)}{x_n - x_s},$$

где B , G , y , x выражена в килограммах или в килограммолекулах.

Пример расчета расхода воды. Найти расход воды, подаваемой в скруббер, если через него пропускается в час 400 м^3 неконденсируемых газов от реторт. Содержание паров древесного спирта в газе равно $0,1 \text{ кг}$ на м^3 газа. Улавливается в скруббере 94% паров спирта. Концентрация вытекающей из скруббера воды равна 7% .

Решение. Находим концентрации в молекулярных процентах, причем молекулярный вес берем по ацетону, так как он близок к молекулярному весу примесей в промывной воде.

Концентрация воды, входящей на верх скруббера $x_n = 0$; концентрация вытекающей воды снизу скруббера:

$$x_n = \frac{0,07 \cdot 18 \cdot 100}{58 \cdot 0,93} = 2,33\%,$$

концентрация входящего газа снизу скруббера;

$$y_n = \frac{0,1 \cdot 400 \cdot 22,4 \cdot 100}{58 \cdot 400} = 3,86\%,$$

концентрация выходящего газа сверху скруббера;

$$y_s = \frac{0,1 \cdot 0,06 \cdot 400 \cdot 22,4 \cdot 100}{58 \cdot 400} = 0,23.$$

Количество газа $400 : 22,4 = 18 \text{ кг/мол}$.
Искомое количество воды

$$B = \frac{G(y_n - y_s)}{x_n - x_s} = \frac{18(3,86 - 0,23)}{2,33 - 0} = 28 \text{ кг/мол}.$$

или $28 \cdot 18 = 504 \text{ кг}$.

Построим по взятым в примере концентрациям графически рабочую линию процесса. Для этого откладываем на оси абсцисс содержание поглощаемого вещества в газе, а на оси ординат содержание вещества в жидкости (рис. 41). Концентрации откладываем в молекулярных процентах, тогда точка A с малыми значениями y и x представит верх скруббера, а точка B — низ его. Рабочая линия всегда выражается прямой линией, так как уравнение

$$G(y_n - y_s) = B(x_n - x_s),$$

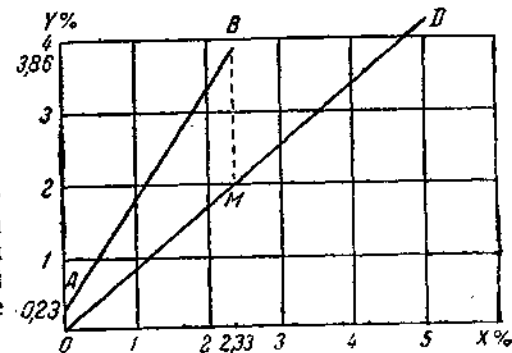


Рис. 41.

представляет собой уравнение прямой линии с наклоном $\frac{B}{G}$. Линия равновесия, изображенная на рис. 41 линией OD , также может быть прямой линией. В случаях расчета процесса поглощения хорошо растворимых газов в воде линию равновесия принимают за прямую. В этих случаях сопротивлением жидкой пленки пренебрегают, оставляя лишь сопротивление газовой пленки и линия равновесия, даже в тех случаях, когда закон Генри неприменим, принимается за прямую. Точки равновесного состояния для точных расчетов определяются опытным путем, но приблизительно можно определить следующим образом. Для условия равновесия необходимо, чтобы число молекул, поглощаемых из газа жидкостью, равнялось числу молекул, уходящих из жидкости в газ. Пары жидкости, находящиеся в газе, создают парциальное давление паров в газовой

фазе P_r ; молекулы, покидающие жидкость, создают упругость пара жидкости P_x . Для равновесия необходимо

$$P_x = P_r.$$

Парциальное давление паров в газовой фазе в зависимости от концентрации выражается по закону Дальтона.

$$P_r = \pi \frac{y}{1+y},$$

где π —общее давление смеси, y —число молекул данной примеси на одну молекулу чистого газа.

Упругость паров компонента, находящегося в жидкой смеси в зависимости от концентрации его в этой смеси, выражается общей формулой

$$P_x = K \left(\frac{x}{1+x} \right)^n.$$

Для жидкостей, подчиняющихся закону Рауля:

$$h = 1 \text{ и } K = P_r,$$

тогда

$$\pi \frac{y}{1+y} = P_r \frac{x}{1+x}$$

после преобразования и упрощений можно получить:

$$y = \frac{P_r}{\pi} x,$$

где P_r —упругость паров компонента, взятого в чистом состоянии. При наличии экспериментальных данных для расчетов надежнее пользоваться последними. Так например, для ацетона экспериментально определенная линия равновесия выражается уравнением $y = 1,182x$. Соответственно уравнению построена линия равновесия на рис. 41.

Возвращаясь к диаграмме на рис. 41, можно видеть, как в зависимости от положения рабочей линии изменяются условия поглощения.

Процесс перехода вещества из одной фазы в другую аналогичен переходу тепла из одной среды в другую. В последнем случае движущей силой является разность температур, при поглощении движущей силой является разность концентраций. При равновесном состоянии обмен вещества между фазами одинаков, но чем больше концентрации будут отличаться от равновесных, тем интенсивней будет совершаться переход вещества. Также и на диаграмме (рис. 41), чем дальше отстоит рабочая линия от равновесной, тем энергичней происходит поглощение. Расстояние между линией равновесия и рабочей линией называется движущей силой абсорбции и измеряется в единицах концентрации той фазы, в направлении которой вычисляется расстояние. Обычно движущую силу измеряют в единицах концентрации газовой фазы, т. е. по вертикальному расстоянию между рабочей и равновесной линией. На рис. 41 линия BM является движущей силой внизу скруббера, а линия OA —вверху скруббера. Для расчета берут среднее значе-

ние, которое при наиболее простом решении принимается за среднее арифметическое. Таким образом из диаграммы можно видеть, что если при неизменных концентрации в газе y_n изменять концентрацию в промывной воде x_n , то чем больше рабочая линия приблизится к равновесной, тем выше будет концентрация промывной воды и тем следовательно меньшее количество ее потребует. Но соответственно этому уменьшится движущая сила, процесс пойдет медленней и потребуются большая поверхность насадки скруббера. Если совместить рабочую линию с равновесной, то движущая сила будет равна нулю и переход вещества из газа к воде станет невозможным.

Количество переданного вещества из газовой фазы в жидкую можно считать пропорциональным движущей силе F_T , поверхности насадки S и коэффициенту абсорбции K ,¹ т. е. получим уравнение

$$G(y_n - y_b) = B(x_n - x_b) = KSF_T,$$

обозначив длину рабочей части скруббера, заполненной насадкой через l_m , общее сечение скруббера f м², и поверхность 1 м² насадки a м² получим

$$S = laf,$$

откуда рабочая высота скруббера будет

$$l = \frac{G(y_n - y_b)}{K \cdot f \cdot a \cdot F_T}.$$

В формулу входит общее сечение скруббера, которое определяют задавая определенную скорость движения газов. Скорость по живому сечению скруббера принимают максимум 0,3—0,5 м в сек., тогда общее сечение скруббера определится в соответствии с свободным пространством применяемой насадки. Например для колец Рашига найденное по упомянутой скорости сечение будет составлять 73% от общего сечения скруббера. Из общего сечения легко определить диаметр скруббера. Для определения сопротивления движению газов при прохождении через скруббер можно пользоваться формулой

$$\Delta p = \frac{\sigma \cdot H \cdot V^2}{F^3},$$

где Δp —величина сопротивления в мм вод. столба,

H —высота насадки в скруббере в м,

V —объем газа в м³, проходящего в минуту через башню,

F —сечение пустого скруббера в м²,

σ —коэффициент сопротивления, который для поглотительных башен при орошении и при заполнении кольцами Рашига 25 мм равен $3100 \cdot 10^{-5}$, для заполнения из камней $513 \cdot 10^{-5}$, для кокса $845 \cdot 10^{-5}$.

¹ Для ацетона $K = 0,5 \frac{\text{кг}}{\text{м}^2 \text{ час}}$ при $F_T = 1$.

Смолу, находящуюся в подсмольной воде, можно разделить на осадочную и растворимую. Количества их колеблются в зависимости от состава подсмольной воды. Осадочная смола отделяется на заводах путем отстаивания. Для отделения растворимой смолы пользуются высокой температурой кипения веществ составляющих ее и отделяют все нижекипящие части (кислота, вода, спирты) перегонкой.

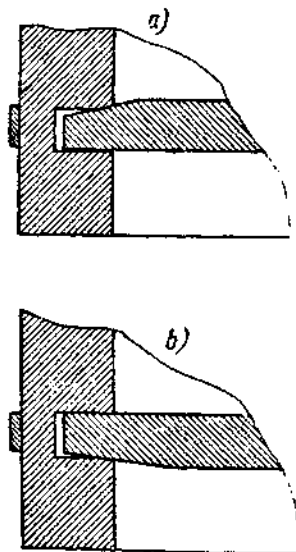


Рис. 42.

от 4—5 м³ до 35 м³. Изготавливаются отстойники почти исключительно из дерева, причем преимущественно из ели. Из еловых досок, предварительно хорошо просушенных, готовится клепка по размерам отстойника и сборка его производится чаще всего на месте установки. По форме отстойники делаются обычно круглыми. Прямоугольные встречаются очень редко. Собираемая клепка тщательно прифуговывается друг к другу и после стягивания железными обручами чан заливается водой, отчего он разбухает и дает достаточную плотность. Способы соединения дна и боковых клепок в шпунт и в четверть не применяются, так как дают меньшую плотность. Способы вреза дна в боковые стенки (утор) изображены на рис. 42, причем из них *b* наиболее распространен и является наиболее надежным. Круглые чаны делаются немного коническими с глухими

1. Отделение осадочной смолы

Для отделения осадочной смолы путем отстаивания подсмольную воду собирают в деревянные сборники, последовательно соединенные между собой. В них смола осаждается на дно и подсмольная вода постепенно очищается. На порошковых заводах отстаивание продолжается 4—5 суток, т. е. общая емкость отстойников рассчитывается на 4—5 суточный выход подсмольной воды. На экстракционных заводах отстаивание достаточно в течение двух суток. Емкость отстойников делается различной в зависимости от производительности завода и имеющихся материалов для изготовления. Встречающиеся на заводах сухой перегонки дерева, отстойники имеют колебания емкости

обручами из полосового железа, а также и цилиндрическими с обручами из круглого железа, которые стягиваются с помощью специальных чугунных башмаков (рис. 43). Обручи из полосового железа скрепляются или глухими кольцами, или болтами (рис. 44). При

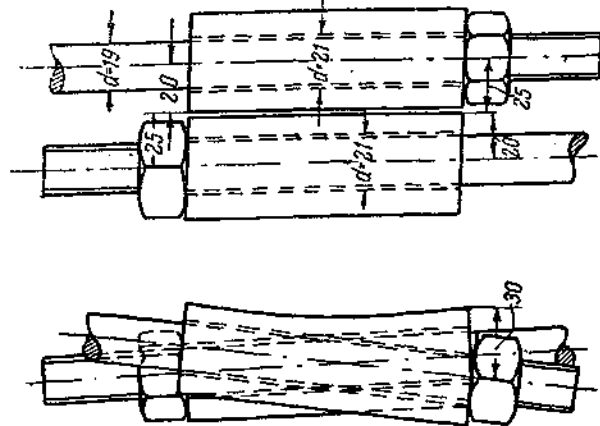


Рис. 43.

соединении кольцом не рекомендуется загибать полосовое железо на внутреннюю сторону обруча, так как тогда при набивании обруча часть стенки сминается, что может явиться причиной неплотности.

Толщина боковых стенок при диаметрах до 1 м берется не меньше 50 мм, при диаметрах 1—2 м не меньше 65 мм и при 2—3 м не меньше 75 мм; толщина указана при высоте равной диаметру, в случае более высоких чанов минимальная толщина больше. Расчет обручей ведется по формуле Адамса

$$P = t(rp + \delta q + 1,5 p^2),$$

где P — сила разрывающая обруч в кг, t — шаг между обручами в см, r — внутренний радиус чана в см, p — давление на 1 см² в кг на площади, относящейся к обручу, δ — толщина боковой стенки в см, q — сила разбухания клепки, принимаемая в 7 кг на см².

Зная разрывающую силу, делением на допустимое напряжение (600—800 кг/см²) находят сечение обруча. Из той же формулы можно определить и расстояние между обручами t .

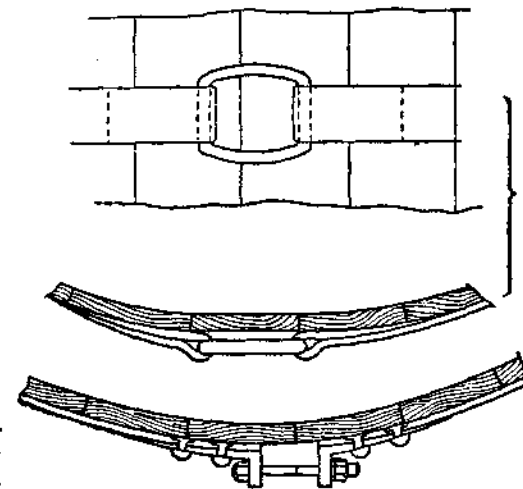


Рис. 44.

2. Отделение растворимой смолы

Отделение смолы, находящейся в подсмольной воде в растворенном состоянии, производится путем отгонки от смолы кислой воды. Перегонка подсмольной воды является необходимой для получения чистых продуктов уксусной кислоты или ее кальциевой соли. При больших размерах производства перегонка подсмольной воды для отделения смолы требует большого расхода пара. Поэтому в таких

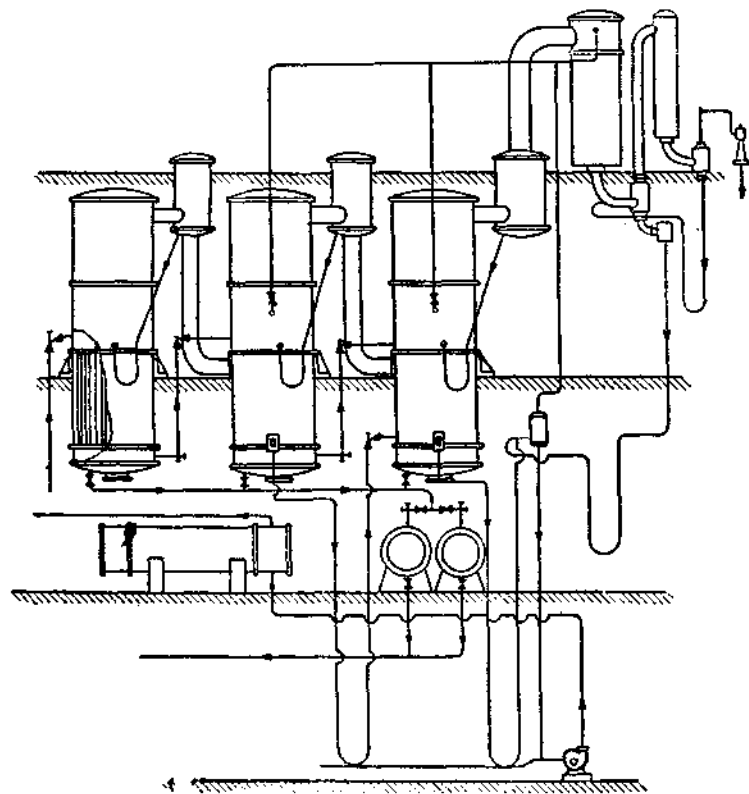


Рис. 45.

случаях применяются двух и трехкорпусные вакуум-перегонные аппараты. Последние требуют больших первоначальных затрат на оборудование, но зато расходуют пара в 2—2½ раза меньше, чем простые перегонные аппараты. Особенно выгодно комбинирование многокорпусных вакуум-аппаратов с паро-силовыми установками, применяя для нагрева аппаратов отработанный пар из паровых машин.

Устройство трехкорпусных вакуум-аппаратов. На рис. 45 изображен трехкорпусный аппарат, применяемый для перегонки подсмольной воды. Аппарат работает под вакуумом, который создается паровым эжектором, дающим разрежение в 3-м корпусе 540—620 мм рт. ст., во втором корпусе 320—400 мм рт. ст. и в первом 30—85 мм. В каждом корпусе имеется нагревательная поверхность,

составленная из вертикально расположенных медных труб, вальцованных в трубные решетки. Поверхности их в первом корпусе 192 м², во втором 178 м², в третьем 129 м². Подогретая подсмольная вода с предварительно отделенным спиртом подается в постоянное количество в первый корпус аппарата. Туда же в междутрубное пространство подается пар низкого давления. Образующиеся пары, пройдя через брызгоуловитель, попадают в междутрубное пространство второго корпуса. Там пары конденсируются, отдавая свое тепло подсмольной воде, кипящей во втором корпусе. Конденсат перетекает в междутрубное пространство третьего корпуса, в котором одновременно конденсируются пары из второго корпуса, отдавая свое тепло подсмольной воде, кипящей в третьем корпусе. Пары из последнего, также проходя через брызгоуловитель, попадают в поверхностный конденсатор и затем в дополнительный холодильник. Конденсат из междутрубного пространства третьего корпуса соединяется с конденсатом из холодильников и направляется в дополнительный горизонтальный холодильник. Подсмольная вода с повышенным содержанием смолы перетекает вследствие разности давлений во второй корпус, откуда с еще большим содержанием смолы перетекает в третий корпус. Отбирается смола главным образом из третьего корпуса в два цилиндрических горизонтальных сборника, находящихся также под вакуумом. По мере наполнения один из них для спуска накопившейся смолы выключается из системы. Разрежение во втором и первом корпусах создается с помощью особой вакуумной линии, соединяющей разреженное пространство в холодильнике с междутрубным пространством третьего и второго корпусов. Часто в многокорпусных аппаратах делают теплообменники для предварительного подогрева питающей жидкости. В приведенной схеме он отсутствует, так как подсмольная вода подается уже в подогретом состоянии из обесспиртовывающего аппарата.

По способу работы различают прямоточные и противоточные аппараты. В первых (рис. 45) питающая жидкость, так же как и пар подается в первый корпус и в дальнейшем пары и жидкость двигаются параллельно. В противоточном жидкость подается в последний корпус и отводится из первого корпуса, где имеется наиболее сгущенный раствор, наименьший коэффициент теплопередачи и требуется создание максимальной разности температур. В отношении расхода пара прямой ток более выгоден при температурах питающей жидкости выше 65°. Кроме того при прямом токе требуется меньше насосов, так как жидкость перетекает от корпуса к корпусу вследствие разности давлений.

Поверхности нагрева обыкновенно конструируются в виде трубочек вертикальных, горизонтальных и наклонных. В условиях перегонки подсмольной воды предпочтение отдают вертикальным трубкам, как менее опасным в отношении загрязнения их смолой. Кроме того в вертикальных трубках выделяющийся пар создает более энергичную циркуляцию и соответственно более высокий коэффициент теплопередачи. Для циркуляции жидкости часть трубок делают более широкими, или делают одну центральную широкую трубу, по которой жидкость, поднимающаяся в узких трубках, должна спускаться вниз. Отношение площади сечения широких циркуляционных труб к общему сечению всех трубок делают 0,3—

0,35 в первом случае и 0,75 в случае одной широкой циркуляционной трубы. Внутренний диаметр тонких трубок делают обычно от 32 мм до 50 мм. Для удобства чистки трубок иногда применяют подвесную конструкцию нагревательной поверхности, которую можно для чистки вынимать целиком из корпуса. Также можно поверхность нагрева конструировать в виде отдельно вынесенной каландрии, что уменьшает опасность переброса, но увеличивает потери тепла на охлаждение. Перегонка подсмольной воды в трехкорпусном аппарате проходит довольно спокойно, поэтому выносить поверхность нагрева в отдельную трубчатку не следует. Высоту вертикальных трубок поверхности нагрева обычно не делают

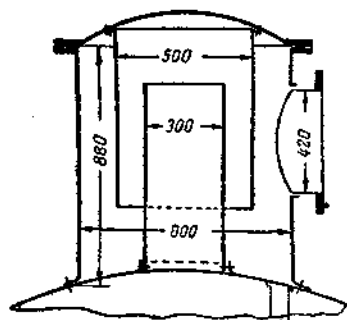


Рис. 46.

Наивысшее давление применяемого пара часто определяется наличием давлением отработанного пара от паросиловой станции. Высокое давление применяемого пара удорожает стоимость аппарата из-за необходимости увеличения механической прочности аппарата. Обычное давление пара не больше 2—3 атм. Предел применяемого вакуума не делают выше 660 мм ртутного столба, так как при более высоком разрежении трудно сохранить достаточную плотность соединений и кроме того благодаря низкой температуре вязкость жидкости повышается настолько, что коэффициент теплопередачи уменьшается относительно больше, чем увеличивается разность температур.

Для предупреждения переброса жидкости от пенообразования над жидкостью делают достаточную высоту парового пространства (около 3 м), кроме того при выходе из корпуса пары проходят через пеноуловители различных конструкций. Одновременно последние являются и брызгоуловителями. На рис. 45 брызгоуловители вынесены отдельно и имеют сливную трубку для уловленной жидкости. Распространены ловушки, показанные на рис. 46, устанавливаемые непосредственно на крышках корпусов.

Для перегонки подсмольной воды аппараты изготавливаются из красной меди толщиной 8 мм. Трубные решетки бронзовые толщиной 30 мм. Наружная часть парового пространства трубчатка делается из железа толщиной 10 мм. Перекидные трубы делаются также медные, причем диаметр их не следует делать малым, чтобы не увеличивать сопротивлений и не уменьшать полезную разность температур. Для расчета больших аппаратов скорость паров в трубках не рекомендуется брать больше 15—20 м в секунду.

Для получения разрежения в аппаратах применяют вакуумнасосы, или пароструйные эжекторы. Для высоких разрежений в 660 мм и более эжектор расходует меньше пара, чем насосы.

Трехкорпусные аппараты должны быть снабжены контрольными приборами для измерения давления вакуума, а также температур, скоростей конденсата и поступающей жидкости. Для чистки трубок в каждом корпусе устраиваются два люка, в дне и сбоку. Для спуска конденсата из холодильников и междутрубочных пространств трубы должны иметь соответственную высоту, чтобы вес столба жидкости уравновешивал разность давлений.

Расчет трехкорпусного аппарата. Производительность. Производительность аппарата определяется из суточного количества подсмольной воды, подлежащей перегонке на аппарате. Расчет ведется на один час, поэтому и количество кислой воды, отгоняемой в аппарате, определяется на один час по формуле

$$W = B \left(1 - \frac{b_1}{b_2} \right),$$

где W — количество кислой воды, выпаренной в час в кг, b_1 — количество смолы в подсмольной воде перед перегонкой в весовых процентах, b_2 — количество смолы после перегонки в весовых процентах, B — количество подсмольной воды, подаваемой в час в аппарат в кг.

Количество смолы, полученной из аппарата равно:

$$C = B \frac{b_1}{b_2}.$$

Влажность смолы, получающейся из трехкорпусного аппарата по практическим данным, можно принимать около 30%, т. е. содержание смолы 70%.

В данном случае кислота, остающаяся в смоле, принимается за воду, но при точном расчете для составления материального баланса она должна быть учтена отдельно.

Разность температур. Общая разность температур многокорпусного аппарата определяется разностью между температурой свежего пара, впускаемого в обогревательное пространство первого корпуса и температурой паров в последнем корпусе в состоянии насыщения. Например, если температура паров воды при разрежении в 600 мм рт. ст. равна 52°, а температура свежего пара при 2 атмосферах 119,6°, то общая разность 119,6—52 = 67,6°.

Полезная разность температур будет меньше вследствие следующих причин: 1) депрессия, т. е. повышение температуры кипения раствора в сравнении с температурой кипения чистого растворителя, 2) гидростатический эффект, т. е. повышение температуры кипения нижних слоев раствора от давления вышележащих слоев, 3) сопротивления прохождения паров, благодаря которым увеличивается давление и повышается температура кипения.

Поверхность нагрева аппарата нужна тем больше, чем меньше разность температур и обратно. Если расчет поверхности нагрева вести по общей разности температур, то найденная поверхность

будет преуменьшенной, так как фактическая разность температур будет меньше расчетной. Поэтому для расчета берут полезную разность температур, равную общей разности минус все потери.

Величину депрессии можно определить по формуле

$$\Delta t = C \frac{m}{M},$$

где C — константа, равная для воды 0,52, для уксусной кислоты 2,53, m — количество вещества (в г), растворенного в 1 л растворителя, M — молекулярный вес растворенного вещества.

Пар, получающийся при кипении раствора в корпусе имеет температуру последнего, но так как раствор имеет повышенную точку кипения, то образующиеся пары оказываются перегретыми на величину повышения температуры кипения. В паровой камере следующего корпуса температура пара принимается соответственно давлению предыдущего корпуса, а не температуры кипения его жидкости, потому что перегрев обычно быстро теряется благодаря излучению и пар становится насыщенным.

Депрессия определяется для каждого корпуса отдельно, для чего нужно знать концентрации раствора в каждом корпусе. Последнее можно вычислить следующим образом: из практических наблюдений установлено, что нагрузка каждого корпуса растет от корпуса к корпусу приблизительно как отношение:

$$\begin{array}{l} \text{для двух корпусов } 1:1,17 \\ \text{для трех } \quad \quad \quad \quad \quad 1:1,1:1,24. \end{array}$$

Соотношение отвечает приблизительно одинаковым поверхностям нагрева. Поэтому, выражая нагрузку в кг выпаренной воды и зная часовую производительность аппарата, легко определить количество выпариваемой в каждом корпусе воды и конечную концентрацию. Так в трехкорпусном аппарате концентрируются каждые 100 кг подсмольной воды от 10% содержания растворимой смолы до 70%, т. е. выпаривается кислой воды $100 \left(1 - \frac{10}{70}\right) = 85,7$ кг.

В первом корпусе выпарится

$$\frac{85,7 \cdot 1}{1 + 1,1 + 1,24} \cong 25,66 \text{ кг,}$$

во втором — выпарится $25,66 \cdot 1,1 = 28,22$, в третьем — $25,66 \cdot 1,24 = 31,82$ кг.

Концентрация в первом корпусе получится

$$\frac{(100 \cdot 0,1) - 100}{100 - 25,66} = \frac{1000}{74,34} = 13,4\%,$$

аналогично найдем для второго корпуса $1000 : (100 - 25,66 - 28,22) = 21,7\%$ и для третьего корпуса $1000 : (100 - 25,66 - 28,22 - 31,82) = 70\%$. Влияние гидростатического эффекта снижается при кипении раствора, так как удельный вес жидкости, перемешанной с пузырьками пара, уменьшается. В среднем можно принимать для первого и второго корпусов 1° , для третьего — 2° .

Потери на сопротивления могут быть подробно подсчитаны по формулам движения газов, но так как весь расчет аппарата приближенный, то для практических целей достаточно принимать для первого корпуса 1° , для второго и третьего — $1,5^\circ$.

Таким образом потери находятся для каждого корпуса и общая сумма их отнимается из общей разности температур; остаток является полезной разностью температур.

Коэффициент теплопередачи. Наиболее надежными являются коэффициенты теплопередачи, определенные экспериментально. Приближенно можно определить по формуле, приводимой раньше:

$$K = \frac{1}{\frac{1}{a_1} + \frac{\delta}{\lambda} + \frac{1}{a_2}},$$

где a_1 — пленочный коэффициент передачи тепла от конденсирующегося пара к стенке поверхности нагрева,

a_2 — то же от стенки к кипящему раствору,

a_1 — для конденсирующегося пара берут $10\,000$ кал/м² час 1°C ; причем это значение следует уменьшать на 10% из-за примеси воздуха. Пленочный коэффициент a_2 определяется по формуле:

$$a_2 = 2\,000 \left(\frac{a_{ж}}{a_v}\right)^{0,435},$$

объясненной на стр. 142.

Коэффициент теплопередачи определяется для каждого корпуса отдельно, так как физические свойства кипящего раствора изменяются и коэффициент постепенно уменьшается. Значения коэффициентов теплопередачи изменяются приблизительно обратнопропорционально отношению нагрузок корпусов, т. е. если нагрузки растут, как $1:1,1:1,24$, то коэффициенты теплопередачи падают, как $1,24:1,1:1$.

Распределение полезной разности температур. Поверхность нагрева в каждом корпусе пропорциональна количеству передаваемого тепла Q_i и обратнопропорциональна коэффициенту теплопередачи K_i и разности температур. Коэффициент теплопередачи зависит от температуры и концентрации раствора, т. е. тоже зависит от разности температур. Поэтому полезную разность температур нужно распределять не произвольно, а так, чтобы получить наименьшие значения поверхностей нагрева в каждом корпусе. Распределение следует производить пропорционально от-

ношению $\sqrt{\frac{Q_i}{K_i}}$, где Q_i и K_i выражены в одинаковых единицах, например в калориях. Можно распределение провести по ранее приведенным отношениям нагрузки и коэффициентов теплопередачи между корпусами. Например, если нагрузки растут, как $1:1,1:1,24$, а коэффициенты теплопередачи уменьшаются, как $1,24:1,1:1$, то отношения:

$$\sqrt{\frac{Q_1}{K_1}} = \sqrt{\frac{1}{1,24}} \cong 0,9; \sqrt{\frac{Q_2}{K_2}} = \sqrt{\frac{1,1}{1,1}} = 1,$$

$$\sqrt{\frac{Q_3}{K_3}} = \sqrt{\frac{1,24}{1}} \cong 1,12.$$

Если полезная разность температур равна например 60°, то для первого корпуса

$$\frac{60 \cdot 0,9}{0,9+1+1,12} = \frac{54}{3,02} = 17,88^\circ,$$

для второго корпуса

$$\frac{60 \cdot 1}{3,02} = 19,86^\circ,$$

для третьего корпуса

$$\frac{60 \cdot 1,12}{3,02} = 22,25^\circ.$$

Найденные таким образом разности температур применяются для расчета поверхности нагрева корпусов.

Расход тепла. Для определения расхода пара и определения поверхности нагрева аппарата нужно знать количество тепла, затраченное в первом корпусе, затем перешедшее во второй и в третий корпусы аппарата. Зная температуру свежего пара, поступающего в обогревательное пространство первого корпуса и полезную разность температур в первом корпусе, легко найти температуру кипения раствора в первом корпусе. Температуру вторичного пара, поступающего в обогревательное пространство второго корпуса, будет меньше на величину депрессии, гидростатического эффекта и сопротивлений в первом корпусе. Температура кипения раствора во втором корпусе будет равна найденной температуре вторичного пара минус полезная разность температур второго корпуса и т. д.

Расход тепла в первом корпусе составляется из подогрева поступающей в аппарат жидкости и испарения части ее

$$Q = B \cdot C (t_2 - t_1) + b\alpha,$$

где B —количество поступающего в аппарат раствора в кг,

C —теплоемкость раствора,

t_2 —температура кипения раствора в первом корпусе,

t_1 —температура вступаемого раствора,

b —количество жидкости, испаряющейся в первом корпусе,

α —теплота испарения жидкости.

Потери тепла по Керри для трехкорпусных аппаратов без изоляции достигают 4,2% от свежего пара, вводимого в первый корпус, для частично изолированных 2,07% и для хорошо изолированных 1,05%. Соответственно для двухкорпусных аппаратов 1,06%, 0,46% и 0,25%.

Приход тепла в первый корпус определяется теплом конденсации вступаемого в обогревающую поверхность свежего пара.

Расход тепла во втором и в третьем корпусе составляется из тепла на испарение жидкости и на потери в окружающую среду.

Приход второго корпуса составляется из тепла конденсирующегося вторичного пара, вступаемого из первого корпуса и тепла самоиспарения раствора, перетекающего из первого корпуса во второй. Самоиспарение происходит оттого, что раствор оказывается как бы перегретым, вступая в среду с более низкой температурой кипения. Теплота самоиспарения равна:

$$q = (B-b) C (t_2 - t_3),$$

где t_2 —температура кипения раствора в первом корпусе,

t_3 —температура кипения во втором корпусе,

C —теплоемкость раствора,

b —количество жидкости, испаряющейся в первом корпусе,

B —количество раствора, поступающего в аппарат.

Для третьего корпуса приход и расход тепла составляется так же как и для второго корпуса.

Для подробного теплового баланса каждый корпус можно рассматривать, как отдельную систему, с учетом в приходе тепла, вносимого в корпус парами и раствором и в расходе тепла, уносимого парами и раствором вместе с потерями.

Для определения поверхности нагрева находят расход тепла, переданного через поверхность нагрева каждого корпуса.

Поверхность нагрева. Определяется по формуле, приведенной на стр. 98.

Поверхности нагрева корпусов часто делают равными. Это имеет преимущество в отношении удобства изготовления аппарата, а также в отношении увеличения выпарной производительности аппарата. Раствор в последнем корпусе становится наиболее густым, поэтому чтобы сообщить нужное количество тепла необходимо или увеличить сильно поверхность при равных разностях температур в корпусах, или увеличить разность температур при одинаковых поверхностях нагрева. Последнее является более выгодным. Поверхность первого корпуса может быть несколько большей для подогрева поступающего раствора до температуры корпуса.

Для получения одинаковых поверхностей часто расчет ведется методом последовательных приближений, пока не будет достигнуто удовлетворительное совпадение материального и теплового баланса.

Для ориентировочного определения поверхности нагрева аппарата часто пользуются опытными данными испарительной способности одного м² поверхности нагрева, которые принимают на каждые 10° общей разности температур:

Испарение воды в кг с одного м²

Конструкц. аппарата	Корпус аппарата	
	медный	железный
Двухкорпусный	7—8	6—7
Трехкорпусный аппарат.	4,5—5,5	3,8—4,7

Найденную общую поверхность делят на равные части по количеству корпусов. Далее берут коэффициенты теплопередачи из опытных данных или определенные приближенно теоретически, а также находят или задаются разностями температур. Исходя из количества тепла, передаваемого поверхностью нагрева корпуса, находят расход свежего пара и количество вторичного пара.

Расчет проверяют составлением теплового и материального баланса.

Конденсатор. Для расчета конденсатора должно быть известно количество и температура паров, выходящих из последнего кор-

туса, что устанавливается из теплового расчета аппарата. Для определения количества тепла, отнимаемого конденсатором, скрытая теплота паров должна приниматься соответственно вакууму, имеющемуся в конденсаторе.

Расчет поверхности охлаждения производится по общей формуле (стр. 98).

Общий коэффициент теплопередачи и средняя разность температур определяются по формулам, приведенным раньше в расчете ретортного холодильника.

При определении пленочных коэффициентов необходимо учитывать значительное понижение последнего для пленки конденсирующегося пара от примеси воздуха, отсасываемого из аппарата.

Для дополнительного охлаждения паров, уносимых с воздухом из конденсатора, делается второй дополнительный холодильник. Поверхность его практически принимается равной 10% от поверхности первого конденсатора.

Смолоотделители. Выше были рассмотрены способы отделения осадочной и растворимой смолы из подсмольной воды. Аппараты, в которых смола отделяется непосредственно из парогазовой смеси, называются смолоотделителями.

Существует много различных аппаратов для отделения смолы из парогазовой смеси. Все они рассчитаны на то, что смола находится в парогазовой смеси в состоянии тумана, состоящего из очень мелких капелек. Туман образуется вследствие охлаждения насыщенного пара, который получается при адиабатическом расширении последнего. Схематически процесс конденсации можно представить себе следующим образом: конденсирующиеся около

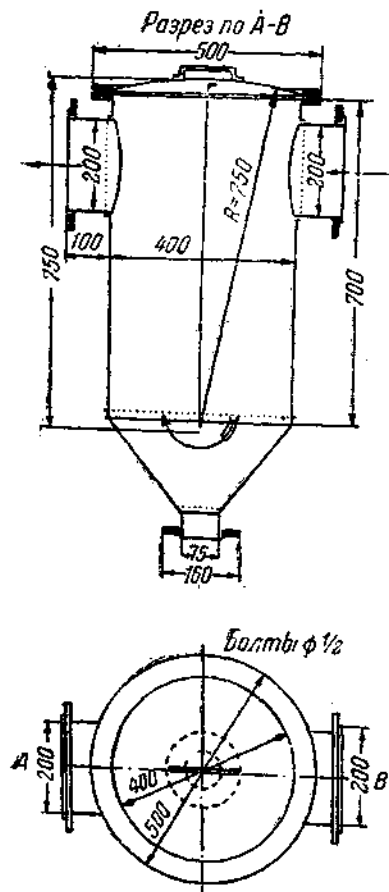


Рис. 47.

стенок пары, превращаясь в капли, вызывают разрежение, которое заставляет центральную часть расширяться и следовательно охлаждаться. Пары, имеющие точку росы, соответствующую температуре расширения, конденсируются в форме тумана. Эти капельки смоляного тумана распылены между ненасыщенными легкими парами, неконденсирующимися газами и главная масса тумана переходит в крупнокапельное (жидкое) состояние только тогда, когда соединяется с капельками конденсирующихся водяных и других легких паров при достижении точки росы последних. Отделение смоляного ту-

мана можно вести промывкой, или барботированием парогазовой смеси через жидкости, поглощающие туман. Кроме этого употребляются различные системы "ударных" смолоотделителей с одновременным охлаждением путем расширения смеси. В последних обычно ставятся одна или несколько перегородок на пути движения смеси и капельки смоляного тумана, ударяясь о них, переходят в крупнокапельное состояние и стекают. Есть смолоотделители, использующие действие центробежной силы для отделения относительно более тяжелых капелек смолы от сопутствующих легких паров. Наконец необходимо указать на электрические отделители смолы (электрофилтры), в которых в поле высокого напряжения капельки смолы стучаются на одном из полюсов. На заводах сухой перегонки дерева, вырабатывающих уксусно-кальциевый порошок, получили распространение смолоотделители, устроенные на принципе промывки парогазовой смеси путем барботирования, например системы Мейера, Барбе и др. Выгоды применения смолоотделителей заключаются в том, что они, отделяя смолу из парогазовой смеси, экономят расход пара, требуемый на перегонку подсмольной воды для отделения смолы. Кроме того при смолоотделении значительно облегчается работа и чистка холодильника.

Простейший смолоотделитель, применяющийся на кустарных заводах, изображен на рис. 47. Они частично отделяют смолу, совмещая в себе элементы охлаждения, как воздушные холодильники, а также охлаждения от расширения смеси с конденсацией ударяющегося смоляного тумана о перегородки. Такие смолоотделители осаждают только тяжелые части смолы и применяются главным образом для облегчения работы холодильника.

Почти полное отделение смолы производят смолоотделители, устроенные с тарелками для барботирования парогазовой смеси через сконденсировавшиеся части смолы. На рис. 48 изображен смолоотделитель Мейера, представляющий собой упрощенный емкостью 3,4 м³. Подобный смолоотделитель был испытан в ЦНИИЛХИ А. А. Деревягиным. Проведенная работа показала следующее: первая тарелка смолоотделителя почти полностью задерживает всю смолу. Максимальная крепость порошка, полученного из подсмольной воды, прошедшей 5 тарелок смолоотделителя равна 80%, а из подсмольной воды, прошедшей одну тарелку, крепость порошка 76%, т. е. меньше всего на 4%. Чтобы не сопоставлять в реторте лишнего давления, достаточно 2 тарелок. Максимальная крепость порошка 80% была получена при 5 тарелках и скорости парогазов в прорезах колпачков 1—2 м в сек. Минимальная крепость порошка 74% при 2 тарелках и скорости 2,5—5 м. Повышение скорости до 5 м/сек. мало отражается на давлении. Каждая тарелка дает сопротивление около 12 мм вод. ст. при жидкостном затворе 10—11 мм (расстояние от верха прорезов колпачков до уровня жидкости, определяемого сливной трубкой).

В нижней части смолоотделителя для отгонки кислоты и воды. необходимо подогревать глухим паром для отгонки кислоты и воды. Выход смолы без подогрева 12—15% от веса древесины, а с подогревом 2,5—7,1%. При подогреве паром с давлением 2,5—3 атм.

смола получается с влажностью 15—18% и кислотностью 5—6%. При большем давлении пара влажность и кислотность смолы снижаются. Для нормальной работы смолоотделителя на тарелках и в застое (в нижней части смолоотделителя) должно находиться определенное количество смолы. Смолоотделитель полезно изолировать, чтобы не перегружать змеевик. Конструкции тарелок и

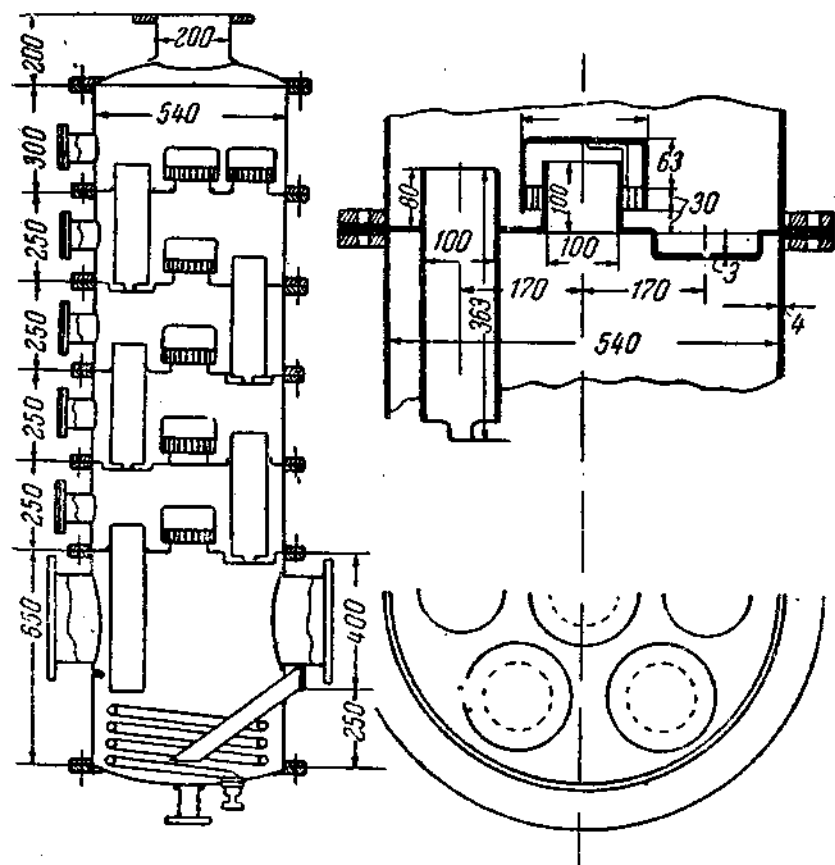


Рис. 48.

колпачков должны быть удобны для чистки. Чтобы не разбирать всего аппарата, делают между каждыми двумя тарелками люки, через которые можно вести очистку тарелок.

Расчет смолоотделителя определяется из необходимого количества колпачков на тарелке. Общее сечение для прохода пара в колпачках находят по высчитанному объему парогазовой смеси (при температуре в смолоотделителе) и принятой скорости движения смеси. Температура в смолоотделителе колеблется около 100°. Парогазовая смесь, входя в смолоотделитель, имеет температуру, значительно сниженную против температуры по выходе из реторты. Это понижение температуры

находится расчетом величины потерь в окружающее пространство. У маленьких реторт при длине патрубка до смолоотделителя в 1 м температура парогазовой смеси около реторт в 300—150° снижается при входе в смолоотделитель до 180—100°.

Для определения общего сечения колпачков принимают скорость 1 м в сек. Количество колпачков можно найти, задаваясь диаметром проходной трубки колпачка 100—150 мм. Диаметр колпачка берут на 4—5 см больше. Сечение прорезов находят, проверяя скорость парогазовой смеси в них. Максимально допустимая скорость в прорезах 5 м в сек., поэтому если сечение рассчитывается на средний объем парогазов, то скорость не должна превышать 2—2½ м. Тогда в момент экзотермической реакции при максимальном выделении парогазов скорость может повыситься до 4—5 м в сек., что допустимо. Колпачки располагаются на тарелке так, чтобы между ними не оставалось застоев и барботаж происходил равномерно.

Количество тарелок, как было упомянуто выше, может колебаться от 2 до 5 в зависимости от желаемой степени отделения смолы и от давления, которое можно допустить в реторте. В реторте оборудованной затвором по типу американских вагонных реторт, можно допустить давление 70—80 мм вод. ст. При обычных затворах, применяющихся на маленьких ретортах, давление трудно поддерживать больше 20 мм. При жидкостном затворе ∞ 10 мм на каждую тарелку можно принимать ∞ 12 мм вод. ст. сопротивления. Высота смолоотделителя определяется количеством тарелок и высотой камер для впуска и выпуска газа. Расстояние между тарелками принимают 250 мм. На рис. 48 приведены основные размеры смолоотделителя с пятью тарелками.

Змеевик для выпаривания кислоты и воды, из собирающейся на дне смолоотделителя смолы в отношении поверхности нагрева, может быть определен обычными методами. При этом расход тепла можно определить, как сумму тепла на испарение воды, кислоты и тепла, теряющегося путем излучения и конвекции. Количество испаряемой кислой воды можно ориентировочно вычислить из приводимых выше цифр выходов смолы с подогревом и без подогрева, принимая разницу между ними за воду. При периодической работе смолоотделителя расчет необходимо вести на один час во время максимальной нагрузки. Величина змеевика и расход пара требуется тем меньше, чем лучше изолирован смолоотделитель и чем выше

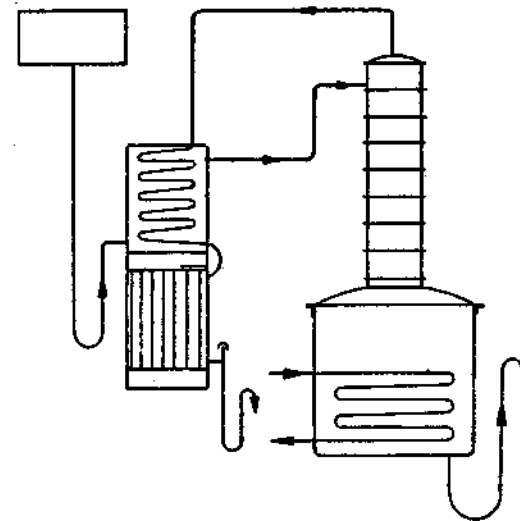


Рис. 49.

температура поступающей парогазовой смеси. Температура смолы на тарелках поддерживается около 100°. Эта температура превышает точку росы воды, кислоты и спирта, поэтому они проходят через смолоотделитель, почти не конденсируясь. Достаточно высокая температура смолы на тарелках необходима еще для того, чтобы ускорить реакцию между альдегидами и фенолами, образующими смолистые вещества.

Обезвоживание смолы. Отделение воды и кислот от смолы производится обычно простой перегонкой в кубах периодического действия.

Перегонные кубы делают медными, цилиндрическими. Для нагревания в кубах устанавливаются один или два змеевика для глухого пара, кроме того для острого пара устраивается трубчатый барбатер. Для конденсации паров кислой воды делают трубчатый конденсатор, который устанавливается возможно выше над кубом. При периодической загрузке куба кислой смолой попадающий воздух способствует быстрому разъеданию стенок и особенно крышки куба. В этом отношении больше преимуществ имеет непрерывно действующий аппарат для обезвоживания смолы. На рис. 49 изображен такой аппарат, состоящий из теплообменника-холодильника, колонны с тарелками для обезвоживания смолы и подогревателя для колонны, в виде куба с змеевиком. Сырая смола непрерывно подается из напорного бака через уравнитель напора и измеритель скорости в змеевиковый теплообменник, из которого при температуре 50° поступает на верхнюю тарелку колонны.

Тарелки колпачковые и для отделения воды и кислоты от смолы количество их берут не больше 8 шт. Одновременно с кислой водой из колонны увлекаются легкие масла. Наверху колонны иногда делают пеноуловители. Смола, стекающая в куб, подогревается глухим насыщенным паром до 120—150°. Для испарения кислоты и воды достаточно давление пара в 6—8 атмосфер, но при наличии пара более высокого давления 12—14 атм. лучше пользоваться последним.

В производстве уксуснокальциевого порошка и спирта трехкубовый аппарат одновременно выполняет следующие операции: отделяет растворимую смолу от подсмольной воды и отделяет спирт от кислот путем нейтрализации кислот известковым молоком и отгонки от образующегося раствора уксуснокальциевой соли спирта сырья. Аппарат состоит из куба испарителя, в который загружается подсмольная вода и нагревается до кипения змеевиком с глухим паром. Пары из испарителя проходят в 1-й насытитель, где барботируют через слой известкового молока. При этом кислоты связываются с известью в кальциевые соли, эфиры омыляются, а древесный спирт проходит во второй насытитель. Второй насытитель улавливает кислые пары, не успевшие прореагировать с известью в первом кубе. Таким образом из второго насытителя отходят только пары воды и древесного спирта, которые направляются в холодильник, где и конденсируются. Иногда перед холодильником ставят ловушку для предупреждения переброса пенистого раствора порошка в холодильник и загрязнения спирта. Отстоявшаяся подсмольная вода, загруженная в куб-испаритель, представляет собой взаимно растворимую смесь, из которой при перегонке отгоняются сначала легкокипящие составные части, затем тяжелокипящие. Благодаря этому растворимая смола остается в остатке в кубе, откуда ее спускают в специальные сборники. В процессе перегонки в зависимости от содержания в испарителе веществ, растворяющих смолу, может происходить выпадение смолы, которая, перегоняясь с подсмольной водой по закону несмешивающихся жидкостей, переходит в дестиллят. Поэтому в сером уксуснокальциевом порошке всегда содержится несколько процентов смолистых веществ.

В производстве обычно смолу собирают в кубе от нескольких загрузок, остатки кислоты из нее отгоняются острым паром, после чего смолу спускают в сборники. Собираение смолы в испарителе от нескольких загрузок вероятно способствует переходу смолы в дестиллят, поэтому рациональнее спускать ее от каждой загрузки с последующей разгонкой в специальном кубе.

1. Системы трехкубовых аппаратов

Распространенной системой на наших старых заводах являются двухкубовые аппараты, в которых третий куб используется, как ловушка, против переброса пены и загрузка известкового молока

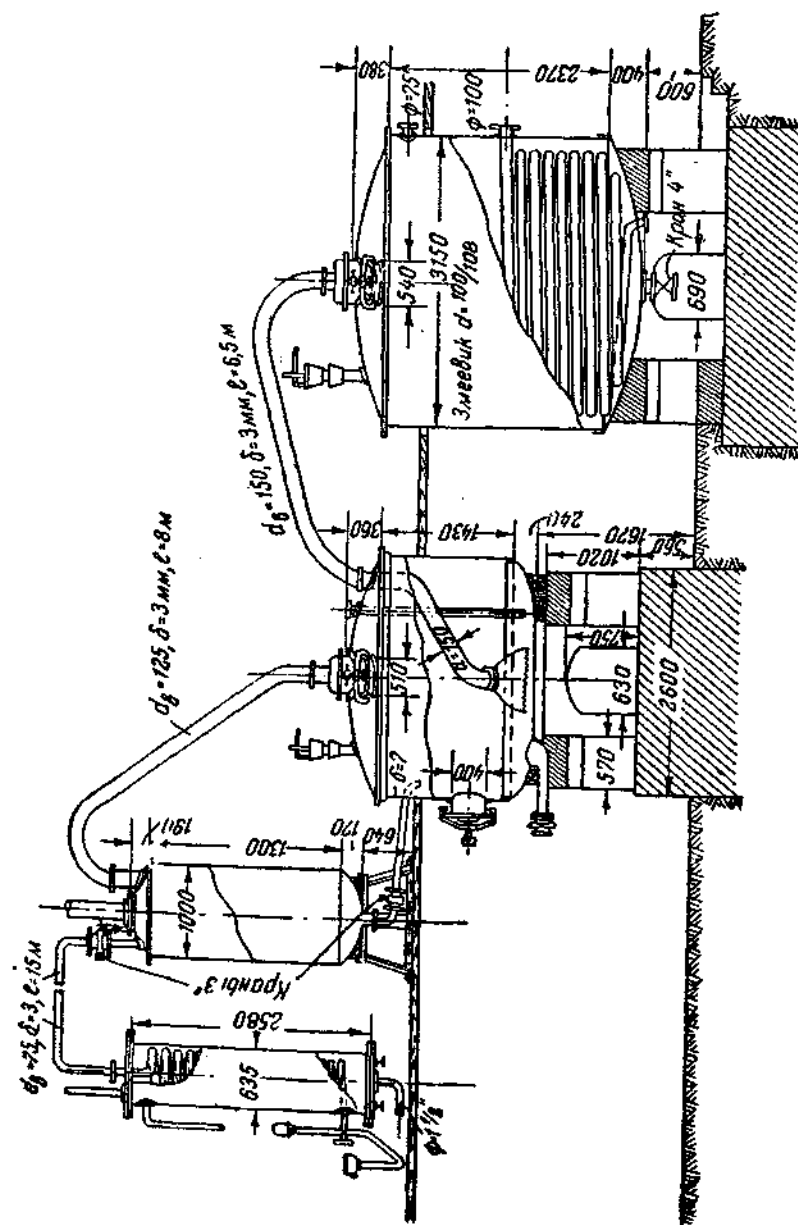


Рис. 50.

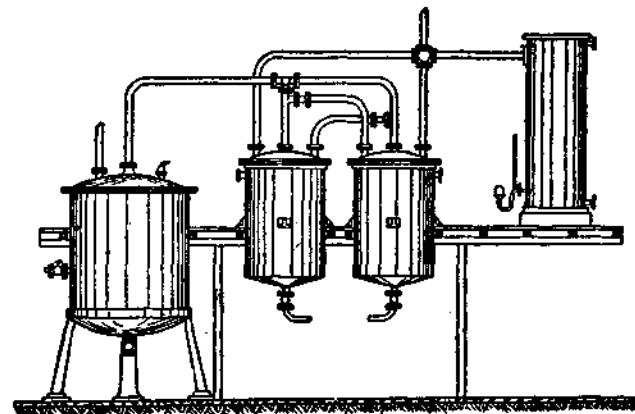


Рис. 51.

производится только во второй куб (рис. 50). Работа на аппарате ведется периодически. Загрузка известкового молока в насытитель производится в момент закипания подсмольной воды в кубе, так как предварительная загрузка может привести к отставанию извести. Известь загружается в течение гонки два, три раза, причем каждый раз при выгрузке работа испарителя останавливается, чтобы не было потеря кислоты. При двухкубовой системе провести гонку совершенно без потерь кислоты и спирта довольно трудно. При хорошо налаженном процессе полная нейтрализация в насытителе должна заканчиваться одновременно с окончанием отгонки спирта, так как иначе будет потеря кислоты или спирта. Точно рассчитывать загрузку известкового молока при изменяющейся крепости жижки и качестве извести в производственных условиях почти

невозможно, поэтому процесс ведется только по внешним признакам, что не исключает возможности потерь. Если раствор уксуснокислой извести или, как его называют „натравка“, бывает готов до конца отгонки спирта, то вместе со спущенной в отстойники натравкой теряется часть захваченного раствором спирта, который потом теряется. Если продолжать отгонку спирта при готовой натравке, то кислота попадает в спирт-сырец и при ректификации и очистке его также теряется. Кислота, попавшая в спиртовой холодильник, искажает показания спиртомера Траллеса.

Всех этих недостатков нет у аппаратов, работающих с двумя насытителями. Загрузка извести не требует остановки испарителя, так как во время выпуска натравки из первого насытителя кислые пары проходят через свежее известковое молоко во 2-ом насытителе. После выпуска натравки известковое молоко быстро перепускается самотеком в первый насытитель из второго, а в последний загружается свежий раствор извести. Потери кислоты при двух насытителях сводятся к минимуму, также и потери спирта при достаточной емкости 1-го насытителя становятся минимальными. Устройство 2-го насытителя не вызывает особых расходов и в отличие от первого насытителя он может быть сделан железным, так как пары

уксусной кислоты, пройдя через два слоя известкового молока, уже полностью нейтрализуются.

Трехкубовый аппарат системы Кляра (рис. 51) отличается от обычной трехкубовой системы тем, что соответствующей коммуникацией труб в нем можно попеременно выключать то один, то другой насытитель, не останавливая работы испарителя.

Сравнивая аппарат Кляра с обычным трехкубовым аппаратом с перепуском раствора из второго насытителя в первый, видим преимущество только в том, что для выгрузки и загрузки насытителем в нем можно не останавливать перегонки совсем, а в обычном аппарате ее требуется замедлить, пока не будет освобожден 1 насытитель и спущено известковое молоко из 2-го насытителя в первый. В сущности преимущество очень незначительное, достигаемое за счет значительно-

го удорожания аппарата. Удорожание получается в результате необходимости делать оба насытителя медными, между тем как в обычном аппарате второй насытитель может быть железным. Кроме того значительно более сложная коммуникация трубопроводов, требующая дорогостоящих медных кранов, также удорожает стоимость аппарата.

Последние годы в связи с большой потребностью

в растворителях, каковыми являются легкокипящие составные части жижи (эфир, ацетон и др.), обращено внимание на получение их на спирто-порошковых заводах. В трехкубовом аппарате эфиры, проходя через два слоя известкового молока, почти полностью омыляются. Поэтому для их отделения подсмольную воду перегоняют с выключенными насытителем, а пары направляют в дефлегматор, поставленный перед холодильником для отделения кислот от спирта. Схема такого аппарата с двумя насытителем изображена на рис. 52. Через дефлегматор сначала отгоняется так называемый "кислый спирт" кислотностью 1,8—2% и крепостью по Траллесу 12—15%. Отгонка ведется до тех пор, пока кислый спирт не перестанет всплывать при смешивании с 15% раствором поваренной соли. Выход кислого спирта от общего количества отстоявшейся подсмольной воды около 4,5—5%. После отгонки кислого спирта включаются насытители, и гонка продолжается обычным порядком. Непрерывно действующие трехкубовые аппараты не получили распространения в силу ряда причин. Крепость спирта-сырца, получаемого на периодически загружаемых трехкубовых аппаратах, колеблется в среднем около 10%. В непрерывно действующих аппаратах спирт получается крепостью около 6%, так как отдельной отгонки воды после отгонки спирта в нем нельзя осуществить.

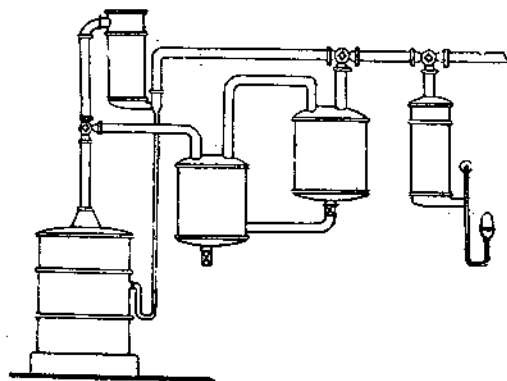


Рис. 52.

Чтобы получить спирт повышенной крепости, перед холодильником нужно ставить дефлегматор. Кроме того в непрерывно действующих аппаратах трудно уберечься от потерь спирта вместе с выпускаемым раствором уксусно-кальциевой соли. Усложняется также вопрос с достаточным обезвоживанием выпускаемой из испарителя смолы, куда непрерывно должна поступать перегоняемая подсмольная вода.

2. Конструкция трехкубовых аппаратов

Испарители. Емкость испарителей, наиболее часто встречающаяся, от 10 до 15 м³ с полезной емкостью загрузки 7—10 м³ подсмольной воды.

В качестве материала для испарителей употребляется красная медь. Пользовались распространением и деревянные кубы, которые при соответствующей тщательности изготовления и хорошо подобранном и приготовленном материале могут служить довольно исправно и главное освобождают большое количество дефицитной меди. У медных кубов для стенок достаточно медь толщиной 3 мм, для крышек и днища несколько толще—до 5 мм. Днище и крышка делаются с небольшой выпуклостью для удобства стока смолы и выхода паров. Для последних на крышке с той же целью для уменьшения сопротивлений делают небольшой конус, постепенно переходящий в паропровод. Стенки кубов делают как клепаные, так и паяные. При достаточно высоком кубе 2—2½ м, при толщине меди в 3 мм кубы делают состоящими из нескольких обичаек (колец). При таком способе фланцы между обичайками создают вполне достаточную жесткость. Высота обичайки выбирается в зависимости от размера медного листа. Так например, при размерах листа 700×1400 мм, пайка нескольких листов короткими сторонами, после отбортовки верхнего и нижнего края по 5 см с каждой стороны дает высоту обичайки 600 мм. Размер достаточно удобный для монтажа аппарата и для перевозки отдельных частей его. Пайка листов должна производиться крепким медным припоем и прежде чем аппарат монтировать, каждый шов должен быть тщательно проверен на плотность спайки.

Устанавливаются кубы на кирпичных, бутовых, или бетонных фундаментах, обычно круглых по форме и с выступом около 100 мм за поверхность стенок куба. Кирпичную кладку фундамента следует производить на цементном или смешанном растворе, так как при кладке на одной извести часто фундамент разрушается. Спускные краны из куба обычно делаются в центре дна, поэтому фундамент делается из двух половин с проходом по середине под кубом для открывания крана, его установки и ремонта.

Для сохранения тепла кубы-испарители тщательно изолируются. Принадлежность каждого куба испарителя являются водомерные стекла, спускные и загрузочные краны, люки, предохранительные клапаны и нагревательные змеевики. Водомерные стекла ставятся в верхней части испарителя так, чтобы середина стекла находилась на уровне двух третей высоты куба.

Для крепления водомерных кранов к стенкам куба не следует применять железных болтов, так как они быстро разъедаются и дают течь. На питающем трубопроводе ставится медный кран, или

вентиль, который для удобства наблюдения следует ставить непосредственно у куба. На случай перелива должны быть устроены трубопроводы для обратной откачки подсмоленной воды. Спускные краны в испарителе следует ставить достаточно больших размеров от 4—6", так как краны малых размеров часто засоряются. Для очистки и ремонта внутренней поверхности куба и нагревательных змеевиков в крышке делают люк диаметром 40—50 см. Крышку люка иногда делают из котельного железа, а для стойкости против кислотных паров внутри ее обвертывают тонкой листовой медью. Способ присоединения люка

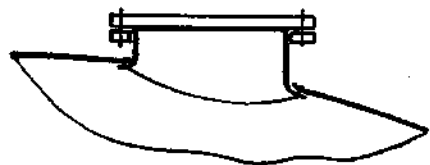


Рис. 53.

к крышке куба изображен на рис. 53.

Предохранительные клапаны на испарителе должны быть на случай давления и на вакуум. Обычно ставятся рычажные клапаны на давление и пружинные на вакуум. Но как те, так и другие через короткое время отказываются работать вследствие засмоления их. Поэтому в таких случаях наиболее надежными клапанами против давления и вакуума являются клапаны гидравлические. Такой клапан изображен на рис. 54.

Принцип действия его заключается в следующем: при образовании вакуума в кубе воздух входит по внешней трубке 1, продавливает слой жидкости в цилиндре 2 и входит в куб по трубке 3. Величина допустимого вакуума определяется высотой слоя жидкости между нижним концом внешней трубки 1 и верхним концом трубки 3. При образовании давления в кубе оно передается в пространство цилиндра клапана и выдавливает жидкость во внешнюю трубку. Допустимое давление в кубе определяется высотой водяного столба во внешней трубке 1. Диаметр цилиндра рассчитывается, исходя из количества жидкости равного количеству жидкости занимающей объем трубки 1 при допустимой высоте столба ее. При образовании давления в кубе больше допустимого жидкость из трубки выбрасывается и по сливной трубке может быть проведена обратно в цилиндр. Жидкость в цилиндре вследствие теплопроводности трубки нагревается, поэтому для предупреждения нагрева и испарения ее цилиндр следует ставить на высоте не меньше, чем 0,5 м над крышкой. Жидкостью может служить вода или отстойная смола.

Пример. Определить размеры гидравлического предохранительного клапана для испарителя трехкубового аппарата при максимально допустимом давлении в 1,5 м вод. ст. и разрежении 0,1 м вод. ст.

Решение. Берем диаметр труб клапана 50 мм. Расстояние между днищем и трубкой, идущей вверх, достаточно 50 мм, а между

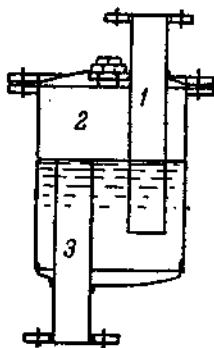


Рис. 54.

крышкой и трубкой, идущей вниз, 100 мм, тогда при высоте слоя жидкости по заданию 100 мм, общая высота цилиндра будет:

$$50 + 100 + 100 = 250 \text{ мм.}$$

Диаметр цилиндра найдем из равенства объемов столба воды в трубке и в цилиндре:

$$\frac{3,14 \cdot D^2}{4} 100 = \frac{3,14 \cdot 50^2}{4} 1500 \text{ откуда } D = 194 \text{ мм.}$$

Нагревательные змеевики в испарителе делаются из медных труб толщиной от 50 до 100 мм. Для рационального использования поверхности нагрева делают два или три змеевика. Это дает возможность регулировать нагрев путем выключения части змеевиков, кроме того у длинного змеевика значительная часть длины заполняется конденсатом и змеевик работает с пониженным коэффициентом полезного действия. Змеевики располагаются в кубе один над другим, скрепление их производится металлическими полосами, большей частью медными, так как железные быстро разъедаются. Ввод пара и вывод конденсата каждый змеевик имеет отдельный, причем после куба выведенные с конденсатом трубки соединяют в один стояк несколько большего диаметра, из которого конденсат отводится в общий для всех змеевиков куба конденсационный горшок. Медный змеевик для пара необходим лишь внутри куба, горшок. Медный змеевик для пара необходим лишь внутри куба, горшок. Медный змеевик для пара необходим лишь внутри куба, горшок.

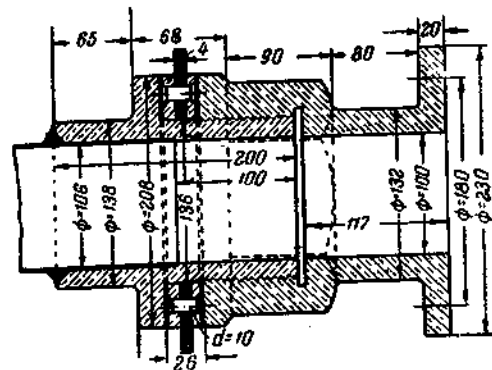


Рис. 55.

Снаружи подвотам, где он соприкасается с подсмоленной водой. Снаружи подвотам, где он соприкасается с подсмоленной водой. Снаружи подвотам, где он соприкасается с подсмоленной водой. Диаметр пар и уводится конденсат в железных трубах, выбираемых диаметром обычно несколько меньшим, чем у медных змеевиков. Соединение наружных железных и внутренних медных труб через пространено обычное фланцевое соединение с болтами. Для этого с внутренней стороны на трубе делается медный фланец толщиной 10—12 мм, а с наружной стороны железный фланец с прикреплённой к нему на резьбе паропроводной трубкой. Фланцы соединяются на прокладках из асбеста и затягиваются железными болтами, поставленными головками внутри куба, причем сами головки болтов необходимо обмеднять и под головку должен быть хорошо подмотан асбестовый шнур. Такое соединение просто, но ненадежно. С течением времени жижка разъедает резьбу болтов и начинает по болту просачиваться наружу. Подтянуть болт на ходу аппарата обычно не удается, так как болт начинает вертеться и для заворачивания гайки его внутри необходимо поддерживать.

Более надежный способ соединения изображен на рис. 55. При таком способе медный змеевик припаивается к одной части соединения, вместе с которой змеевик внутри куба вставляется в отверстие в стенке. Снаружи навертывается вторая наружная часть соеди-

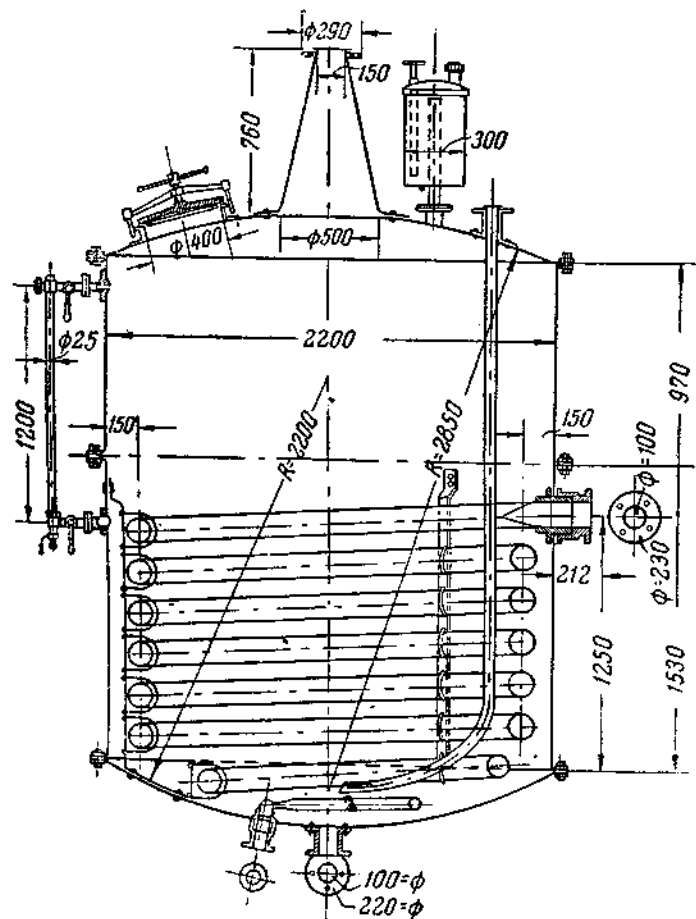


Рис. 56.

нения, имеющая фланец для присоединения к железному паропроводу. Стенка куба зажимается между обоими частями соединения с резиновыми или клингеритовыми прокладками и получается плотное соединение. Край стенки для жесткости захватывается с обеих сторон фланцами, которые между собой склепываются в потай. При монтаже аппаратов распространено применение различного рода литых фасонных частей, как например патрубков с фланцами для трубопроводов, люков, крышек для них и др. Применение литых не вызывается какой-либо необходимостью, поэтому последнее время его избегают.

На рис. 56 показан общий разрез куба-испарителя. На чертеже видны предохранительный гидравлический клапан, загрузочная труба, опущенная до дна куба (хотя в этом нет необходимости). Большинство патрубков литые, приклепаны к стенкам куба медными заклепками. На чертеже показан один змеевик, что, как было выше указано, нецелесообразно. Кроме того этот змеевик очень высоко расположен, так что при обычной загрузке куба на две трети его высоты, достаточно испарить 30% загрузки, как уже верхнее кольцо змеевика будет обнажено и поверхность использоваться не будет. Не следует также ставить змеевик очень низко, необходимо, чтобы слой смолы осаждался ниже змеевика. Это предохраняет змеевик от лишнего закоксовывания и уменьшает перенос смолистых веществ в насытителе. При больших поверхностях змеевиков можно их располагать в два ряда, стараясь сохранить общую высоту змеевика такой, чтобы он занимал по высоте около одной трети загруженной жижки.

Насытители. Первый насытитель, так же как и испаритель, должен быть изготовлен из меди. Толщина меди на стенке также достаточна в 3 мм, при достаточном обеспечении жесткости может быть тоньше — в 2 мм.

Форма насытителя должна быть увязана с конструкцией барботера, так как одно из условий правильности работы насытителя заключается в равномерности контакта между парами из испарителя и известковым молоком в насытителе. Барботер должен разделять пар равномерно по всей поверхности слоя известкового молока. Для этого, если барботер устраивается из трубы с отверстиями, то в цилиндрическом вертикальном насытителе его делают крестообразной формы. Если, выходя из барботера, пар не охватывает всей поверхности молока, то в местах, где барботаж не происходит, известь осаждается и нарушает нормальный ход аппарата. Особенно часто это наблюдается во вторых насытителях. Хорошо работают барботеры, устроенные в виде колпака с зубчиками. Необходимо только при расчете насытителя учитывать объем вытесненного из-под колпака раствора, благодаря чему необходимо увеличить или высоту слоя, или диаметр насытителя.

Перекидные трубы от насытителя проводят как через крышку, так и через стенку насытителя. Это зависит от ряда условий взаимного расположения аппарата и удобств монтажа, что будет рассмотрено ниже. Из арматуры насытителей необходимо указать на пробные краны, которые устанавливаются по одному у каждого насытителя для взятия проб для контроля готовности раствора соли. Эти краны ставятся у дна насытителя. Краны лучше ставить обычные водопроводные с загнутым носом и со штуцером для очистки на случай засорения. Кроме пробного крана полезно установить сливной кран на уровне, до которого загружается известковое молоко. От этого крана проводится сливная трубка в сборник с известковым молоком. С помощью сливного крана закачку известкового молока прекращают в тот момент, когда молоко, заполнив насытитель до нужного уровня, начнет стекать. Остальная арматура, как через сливной кран обратно в сборник. Остальная арматура, как люки, предохранительные гидравлические предохранительные клапаны же, как и у насытителя. Гидравлические предохранительные клапаны

кроме испарителя ставят только на первом насытителе, так как второй насытитель надежно связан с холодильником, поэтому всякое давление или вакуум во втором насытителе быстро компенсируется со стороны холодильника.

Для спуска готового раствора уксусно-кальциевой соли из насытителей вместо пробковых кранов для надежности работы лучше ставить задвижки.

Ловушки и холодильники. Вспенивание раствора от выделения углекислоты при большом содержании углекислого кальция в извести может привести к перебрасыванию раствора в холодильник. На этот случай после второго насытителя ставят ловушку. В двухкубовых аппаратах роль ловушки выполняет третий куб, обычно небольших размеров.

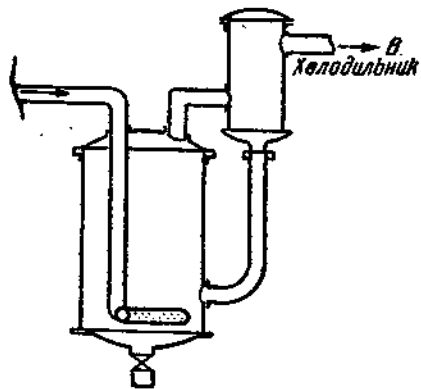


Рис. 57.

Ловушки, устанавливаемые на трубопроводах в виде небольшой камеры без изменения направления потока паров, не всегда надежно работают. Простой и надежный тип ловушки изображен на рис. 57. В такой ловушке переброшенная жидкость отделяется вниз и попадает назад в насытитель, а пары отделяются вверх в холодильник. Холодильники у трехкубовых аппаратов встречаются различные. В зависимости от величины поверхности охлаждения их делают или трубчатыми, или змеевиковыми, или поверхностными в виде двух

цилиндрических поверхностей (рис. 58).

Определение размеров испарителя. Как было указано выше, распространенной емкостью испарителя являются кубы, вмещающие около 10 м³ подсмольной воды. При больших размерах производства выгоднее ставить кубы большей емкости, вмещающие до 15—16 м³. Отношение загрузочной емкости к геометрической практически делается в пределах 0,7—0,8 и, как среднее, может быть принято 0,75. Задаваясь загрузочной емкостью куба и определив геометрическую емкость, диаметр и высоту куба определяют, исходя из наличия материалов, их размеров, наибольшей дешевизны и удобства изготовления аппарата. Когда куб проектируется заново, его размеры определяются, сообразуясь со стандартными размерами медных листов, употребляемых на постройку куба. Например, если куб изготовляется из медных листов размерами 700 × 1400 мм и геометрическая емкость куба принята 10 м³, то диаметр и высота определяются следующим образом. Задаваясь диаметром около 2 м, при длине листа 1400 мм найдем, что пять листов, спаянные вместе, дадут кольцо диаметром 2,2 м, тогда при объеме 10 м³ высота куба будет $10 : 0,785 \cdot 2,2^2 = 2,63$ м. Принимая отбортовку для фланцев с каждой стороны по 30 мм, высоту каждого кольца получим 640 мм, что при четырех кольцах даст высоту цилиндрической части куба 2,56 м. Выпуклость верхней и нижней

крышки берут различную, иногда делая ее 500—700 мм. Для лучшего стока смолы из куба вполне достаточно выпуклость днища 200—300 мм, при диаметрах куба 2—3 м. Большая выпуклость также излишня и для крышки. Иногда кубы делают с совершенно плоским дном, устанавливая их на фундамент всей плоскостью дна и выводя спускной кран сбоку, или в дне у края дна, для чего в фундаменте делают соответственное углубление.

Количество и емкость аппаратов устанавливается, исходя из суточного количества подсмольной воды, вырабатываемой ретортным отделением.

Производительность испарителя, а следовательно и всего аппарата, зависит от мощности змеевика, но в отношении скорости гонки существуют пределы, диктуемые условиями отбора легкокипящих головных фракций и дальнейшей нейтрализации известкового раствора. В каждом отдельном случае скорость гонки устанавливается по практическим данным и соответственно особенностям процесса.

Размеры насытителей. Происходящие в насытелях процессы нейтрализации требуют определенной увязки с работой испарителя во избежание потерь спирта и кислоты при выгрузках насытителя. Как было указано выше, отгонка спирта должна кончатся одновременно, или раньше окончания процесса нейтрализации в первом насытителе. Поэтому объем насытителя должен определяться, исходя из объема известкового молока, необходимого для нейтрализации уксусной кислоты, отогнанной за время полной отгонки древесного спирта из загрузки куба. Известно, что при отгонке слабого спиртового раствора в количестве 60% от объема первоначально взятой жидкости, почти весь спирт переходит в дестиллят. Так например, если раствор содержит 2% метилового спирта, то при отгонке в дестиллят 60% взятого количества раствора, 99,9% метилового спирта, содержащегося в растворе, будет отогнано. Таким образом, если из испарителя отогнать 60% загрузки, можно предположить, что весь спирт практически отогнан и для расчета насытителя нужно узнать, сколько отогналось уксусной кислоты одновременно с отгонкой спирта. Точный расчет отгонки кислоты при данных условиях производить излишне, так как в практике расчетные условия (содержание спирта и кислоты в подсмольной воде, крепость известкового молока и др.) будут меняться, поэтому для технического расчета достаточно решить это следующим образом. В чистом бинарном растворе воды и уксусной кислоты при содержании кислоты 9% концентрация ее в парах будет равна по Хаусбранду

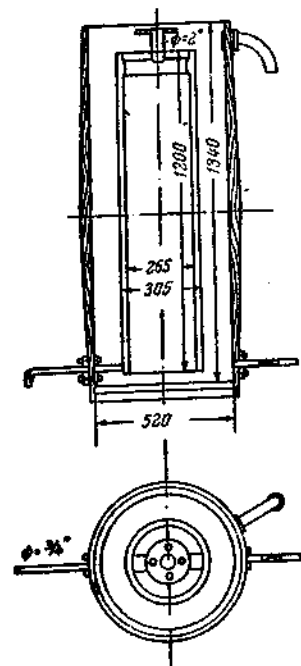


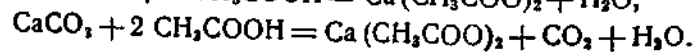
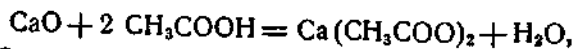
Рис. 58.

6,64%. При перегонке в течение определенного периода концентрации первоначально взятого раствора постепенно повышается, а вместе с этим должна повышаться и концентрация кислоты в парах. Подсмольная вода представляет собой не бинарный раствор, а более сложный, причем примесь веществ, кипящих ниже воды, понизит содержание кислоты в парах в сравнении с чистым бинарным раствором. В производстве колебания кроме того бывают в самом содержании кислоты в подсмольной воде. Для расчета количества кислоты, перешедшей в насытителе можно было бы весь процесс в течение периода отгонки спирта, т. е. при отгонке 60% навалки разбить на ряд интервалов и в каждом высчитать кислоту, перешедшую с паром и кислотность оставшегося раствора. При этом колебания в концентрациях были бы сравнительно небольшие. Поэтому, как среднюю цифру концентрации кислоты в парах подсмольной воды за период отгонки спирта, совпадающую с практическими данными,¹ можно принять 5%. Например при отгонке 6000 кг подсмольной воды, равных 60% навалки, кислоты перейдет в насытитель $6000 \times 0,05 = 300$ кг. По найденному количеству кислоты, перешедшей в дистиллят, можно определить количество извести необходимой для нейтрализации.

Гашеная известь хорошего качества имеет следующий состав:

CaO—67,4%, CaCO₃—3,29%, H₂O—27,76%, примесей 1,5%.

По реакциям нейтрализации:



Находим количество кислоты, которое может нейтрализовать 100 кг извести данного состава.

$$\text{По реакции первой } \left. \begin{array}{l} 56 \quad -120 \\ 67,4 - x \end{array} \right\} x = 144,5 \text{ кг.}$$

$$\text{По реакции второй } \left. \begin{array}{l} 100 \quad -120 \\ 3,29 - x \end{array} \right\} x = 3,94 \text{ кг.}$$

Таким образом 100 кг извести данного состава могут нейтрализовать $144,5 + 3,94 = 148,44$ кг кислоты или перевода гашеную известь на сухую, которой в 100 кг содержится $100 - 27,76 = 72,24$ кг, получим, что на 1 кг кислоты требуется около 0,5 кг негашеной извести.

Крепость раствора уксусно-кальциевой соли из трехкубового аппарата получается около 20%. Узнаем, какая концентрация известкового молока достаточна, чтобы получить такую крепость раствора соли.

В растворе должно быть 20 весовых частей соли и 80 весовых частей воды. Килограммолекула уксусно-кальциевой соли весит 158 кг. Следовательно для раствора потребуется $\frac{20}{158} \text{Ca}(\text{CH}_3\text{COO})_2$.

Молекула соли образована из $\frac{20}{158} (\text{CaO} + 2 \text{CH}_3\text{COOH} - \text{H}_2\text{O})$ или $\frac{20}{158} (56 + 120 - 18)$ кг, тогда известковое молоко для образования соли будет состоять из $\frac{20}{158} 56 \text{CaO} - \frac{20}{158} 18 \text{H}_2\text{O} + 80 \text{H}_2\text{O}$ или из 7,08 кг CaO и 77,72 кг H₂O, что составляет раствор молока крепостью 8,3%.

Практически раствор молока берут большей крепости, так как в насытителе конденсируется часть воды, разбавляющая первоначальную концентрацию молока.

Как среднее значение, концентрацию молока принимают 15%, на которую и рассчитывается объем насытителя. Возьмем из предыдущего примера 300 кг кислоты, которые нужно нейтрализовать в насытителе.

Негашеной извести потребуется для этого

$$\left. \begin{array}{l} 148,44 - 72,24 \\ 300 - x \end{array} \right\} x \leq 140 \text{ кг или } 146 : 0,15 = 973 \text{ кг,}$$

известкового молока крепостью 15%.

Табл. 7 дает соотношение между весовыми процентами и удельным весом известкового молока.

Таблица 7

Удел. вес кг/литр	CaO в литре грамм	CaO весовых %	Удел. вес кг/литр	CaO в литре грамм	CaO весовых %	Удел. вес кг/литр	CaO в литре грамм	CaO весовых %
1,007	7,5	0,745	1,083	104	9,60	1,171	218	18,61
1,014	16,5	1,64	1,091	115	10,54	1,180	229	19,40
1,022	26	2,54	1,100	126	11,45	1,190	242	20,34
1,029	36	3,54	1,108	137	12,35	1,200	255	21,25
1,037	46	4,43	1,116	148	13,26	1,210	268	22,15
1,045	56	5,36	1,125	159	14,13	1,220	281	23,03
1,052	65	6,18	1,134	170	15,00	1,231	295	23,96
1,060	75	7,08	1,142	181	15,85	1,241	309	24,90
1,067	84	7,87	1,152	193	16,75	1,252	324	25,87
1,075	94	8,74	1,162	206	17,72	1,263	339	26,84

Из таблицы берем удельный вес 15% раствора молока. Объем молока, загружаемого в насытитель, будет $973 : 1,134 = 858$ л.

Известковое молоко загружается в насытитель на высоту 30—35 см. Тогда диаметр насытителя найдем из равенства

$$0,858 = 0,785 \cdot d^2 \cdot 0,3 \text{ откуда } d = \sqrt{\frac{0,858}{0,785 \cdot 0,3}} = 1,91 \text{ м. Если}$$

конструкция барботера такова, что он занимает большой объем, то последний учитывается при расчете диаметра насытителя. Окончательно диаметр уточняется в зависимости от рационального использования материала, имеющегося для его изготовления.

Высота насытителя важна лишь в отношении предохранения от переброса и большого вспенивания во время барботирования через известь с большим содержанием CaCO₃. Практически над раствором до крышки берут высоту не меньше 1 м. В случае плохой

¹ Указанную цифру 5% следует применять только для подсмольной воды с кислотностью близкой к 9%, в остальных случаях необходимо произвести подсчет отгонки кислоты по периодам.

изоляции насытителей и длинных перекидных труб необходимо учитывать конденсацию воды. Если известна средняя крепость спирта сырца, получаемого из аппарата при перегонке жидки данной крепости, то количество воды, оставшейся в насытителе, можно узнать по разности воды, содержащейся в навалке и воды, оставшейся после перегонки в кубе и попавшей в спирт сырец.

Размеры второго насытителя у трехкубового аппарата, работающего с перепуском известкового молока из 2-го насытителя в первый, можно делать аналогичными первому, так как известкового молока в нем должно содержаться столько же, сколько и в первом насытителе.

Нагревательные змеевики. Необходимая поверхность нагрева рассчитывается по максимальному часовому расходу тепла. Кроме того поверхность нагрева проверяется на период прогрева загрузки. Это необходимо потому, что при больших объемах куба, если хотя бы прогреть загрузку произвести за короткое время, часовой расход тепла часто превышает таковой при кипении. Общая формула для определения поверхности нагрева выражается в следующем виде и была объяснена выше (стр. 98).

$$F = \frac{Q}{K \cdot t_{cp}}$$

Средняя разность температур определяется методами, приведенными на стр. 100. Температура входящего в змеевики пара принимается соответственно его давлению при входе. Температура при выходе устанавливается из расчета падения давления пара в змеевике на 10—15%.

Общий коэффициент теплопередачи находится по формуле:

$$K = \frac{1}{\frac{1}{a_1} + \frac{1}{a_2} + \frac{\delta}{\lambda}} \frac{\text{кал}}{\text{м}^2 \text{ час } 1^\circ \text{C}}$$

Пленочный коэффициент теплопередачи a_1 от насыщенного пара к стенке змеевика принимают равным $10000 \frac{\text{кал}}{\text{м}^2 \text{ час } 1^\circ \text{C}}$, причем благодаря примеси воздуха, скопляющегося в змеевике и понижающего теплопередачу, коэффициент необходимо понижать на 10%.

Пленочный коэффициент теплопередачи a_2 от наружной стенки змеевика к кипящей подсмольной воде находится по формуле:

$$a_2 = 20000 \left(\frac{a_{ж}}{a_n} \right)^{0,435}$$

где отношение $a_{ж} / a_n$ характеризует физические свойства данной жидкости к соответствующим свойствам воды и определяется по следующим формулам:

$$a_{ж} = \frac{\gamma C}{\eta R}$$

где γ — удельный вес, C — теплоемкость, η — вязкость, R — удельная теплопроводность жидкости.

Отношение $\frac{\delta}{\lambda}$, т. е. толщины медной стенки к ее теплопроводности настолько незначительно, что им часто пренебрегают.

Если змеевик рассчитывается на период нагрева жидкости, то, определяя поверхность по формуле $F = \frac{Q}{K \cdot t_{cp}}$, находят заново среднюю разность температур и коэффициент теплопередачи. В общем коэффициенте теплопередачи в этом случае изменится. Поверхностный коэффициент от стенки змеевика к нагреваемой подсмольной воде который определяется формулой

$$a_2 = 245 \sqrt[3]{l \Delta t}$$

где l — текучесть подсмольной воды (величина обратная вязкости),¹ выраженная в сантипуазах.

Δt — разность температур стенок змеевика и подсмольной воды. Температуру стенки обычно принимают равной средней температуре пара. Вязкость жидкости также берется при средней температуре.

Э. Гаусбранд² на основании практических наблюдений указывает, что коэффициент теплопередачи при выпарке воды медными обогреваемыми внутри трубками приблизительно обратно пропорционален корню квадратному из диаметра и длины трубки, т. е. чем меньше диаметр трубки и чем она короче, тем лучше теплопередача. Эти наблюдения он выражает следующим эмпирическим уравнением:

$$K = \frac{1900}{\sqrt{dl}}$$

В дальнейшем, преобразовывая уравнение умножением числителя и знаменателя на $\sqrt{\pi}$, получаем:

$$K = \frac{3367}{\sqrt{\pi F}}$$

подставляя его в уравнение передачи тепла всей поверхностью, получим: $Q = 3367 \cdot t_{cp} \sqrt{F}$.

Учитывая понижение теплопередачи от накипи и пр., он дает еще два уравнения для выпарки воды медными трубами с пониженными коэффициентами теплопередачи. Из них первое

$$Q = 2200 \cdot t_{cp} \sqrt{F}$$

и второе:

$$Q = 1900 \cdot t_{cp} \sqrt{F}$$

Оба уравнения в расчетах дистилляционной аппаратуры приобрели большую популярность и очень часто применяются.

При использовании этих формул необходимо помнить, что они применимы к чистой воде и медным нагревательным трубам,

¹ Вязкость подсмольной воды см. табл. II (в приложении).

² „Выпаривание, конденсация и охлаждение“. Русский перевод.

в остальных же случаях необходимы поправочные коэффициенты. Гаусбранд для выпаривания растворов содержащих до 25% сухого вещества дает для меди коэффициент 0,75, для железа 0,6, для вязких и густых жидкостей поправочные коэффициенты: для меди 0,5, для железа 0,4.

Проверим указанные формулы практическими данными испытания трехкубового аппарата. Отогнаю из испарителя около 11 500 кг подсмольной воды. Принимая среднюю теплоту испарения подсмольной воды 487 кал/кг, получим средне-часовой расход тепла.

$$\frac{11\,500 \times 487}{37} = 151\,365 \text{ кал/час.}$$

Принимая коэффициент полезного действия равным 0,9, количество тепла, передаваемое змеевиком, будет:

$$151\,365 : 0,9 = 168\,184 \text{ кал/час.}$$

За время перегонки было израсходовано 120 000 кг пара средним давлением 4,5 атм. Теплота испарения насыщенного пара при этом давлении равна 508 кал., тогда средне-часовое количество тепла, сообщаемое паром, будет равно:

$$(120\,000 \cdot 508) : 37 = 164\,757 \text{ кал/час.}$$

т. е. расхождение с вычисленным ранее небольшое. Поверхность нагрева змеевика равна 25 м². Найдем количество тепла, которое змеевик может передать кипящей подсмольной воде. Принимаем падение давления пара в змеевике на 15%, тогда средняя разность температур

$$\begin{array}{l|l} 147 & 104 \\ \downarrow & \uparrow \\ 140 & 104 \end{array} \quad \left| \begin{array}{l} 147 - 104 = 43, \\ 140 - 104 = 36 \end{array} \right. \quad t_{cp} = \frac{43 + 36}{2} = 39,5^\circ$$

$$Q = 2200 \cdot 39,5 \cdot \sqrt{25} = 434\,500 \text{ кал/час.}$$

Фактически змеевик передает 165 000 кал. Следовательно к коэффициенту теплопередачи 2 200 должен быть введен поправочной коэффициент равный

$$\frac{165\,000}{434\,500} = 0,35.$$

При пользовании формулой $Q = 1900 \cdot 39,5 \cdot \sqrt{25} = 375\,250$ кал/час. поправочный коэффициент будет равен $\frac{165\,000}{375\,250} = 0,44$.

Пример. Определить поверхность нагрева змеевика для перегонки подсмольной воды, если в час требуется подвести 100 000 кал. и давление пара 4,5 атмосфер.

Решение. Средняя разность температур при заданном давлении пара будет 39,5°. Поверхность змеевика

$$F = \left(\frac{Q}{2200 \cdot 0,35 \cdot t_{cp}} \right)^2 = \left(\frac{100\,000}{2200 \cdot 0,35 \cdot 39,5} \right)^2 = 10,82 \text{ м}^2.$$

Необходимо отметить, что указанные уравнения при больших поверхностях нагрева дают преувеличенные значения, наоборот при малых поверхностях — преуменьшенные против действительных.

При конструировании змеевика необходимо учитывать соотношение между диаметром и длиной змеевика. Как было указано выше, чрезмерно длинный змеевик работает с пониженной теплопередачей, поэтому важно знать максимально возможную длину змеевика. Соотношение длины и диаметра выводится из равенства, по которому количество тепла, переданного наружной поверхностью змеевика кипящей воде, должно быть равно количеству тепла, выделенного паром во время конденсации его внутри змеевика. Если обозначить через d — диаметр трубы в м, l — длину в м, K — коэффициент теплопередачи, t_{cp} — среднюю разность температур, W — скорость пара в змеевике в м/сек., γ — вес 1 м³ пара, c — теплоту испарения 1 кг пара, то равенство можно написать следующим образом:

$$\pi d l K t_{cp} = \frac{\pi d^2}{4} W \gamma c 3600,$$

разделив обе части равенства на πd^2 , получим $\frac{l}{d} K t_{cp} = 900 W \gamma c$,

$$\text{откуда } \frac{l}{d} = \frac{900 W \gamma c}{K t_{cp}}.$$

По Гаусбранду для разности температур от 30 до 40° подходящими являются следующие отношения:

Абсолютное давление пара	5	4	3	2	1,5	1,25
Отношение $\frac{l}{d}$	275	250	225	200	175	150

В выведенном уравнении для упрощения наружный и внутренний диаметры приняты равными, что дает ошибку в преувеличении необходимой длины змеевика около 10%.

Дефлегматор и холодильник. Для отбора из подсмольной воды растворителей гонку ведут через дефлегматор, минуя насытител. Расчет поверхности охлаждения дефлегматора и холодильника ведется по общей формуле

$$F = \frac{Q}{K t_{cp}}.$$

Количество тепла, отнимаемого в течение часа дефлегматором определяется, исходя из количества отгоняемого кислого спирта и числа флегмы, практически принимаемого для перегонки. Скорость отгонки кислого спирта устанавливается из условия равномерной отгонки его в течение времени, заданного режимом аппарата. В сравнении с отгонкой через насытител скорость отгонки кислого спирта замедляется в 2—3 раза. Поверхность холодильника необходимо проверить как на период отгонки кислого спирта, так и на период отгонки оставшегося спирта через насытител.

¹ Подробнее о расчете и конструировании дефлегматоров и холодильников см. отдел ректификационных аппаратов.

3. Аппараты для отделения раствора порошка от спирта

В приведенных выше трехкубовых аппаратах процесс нейтрализации подсмольной воды, отделения древесного спирта, а также отделения растворимой смолы происходит одновременно. В противоположность такому способу „горячей“ нейтрализации кислот, содержащихся в подсмольной воде, последнюю можно нейтрализовать в холодном состоянии. В кустарной промышленности распространен способ натравки (нейтрализации) известью отстоявшейся подсмольной воды в холодном состоянии. Полученная смесь, состоящая из раствора кальциевых солей уксусной и др. кислот и древесного спирта разделяется перегонкой, в результате которой раствор остается в кубе, а спирт отгоняется. Отгонку производят с применением примитивной дефлегмации (тарелки Писториуса).

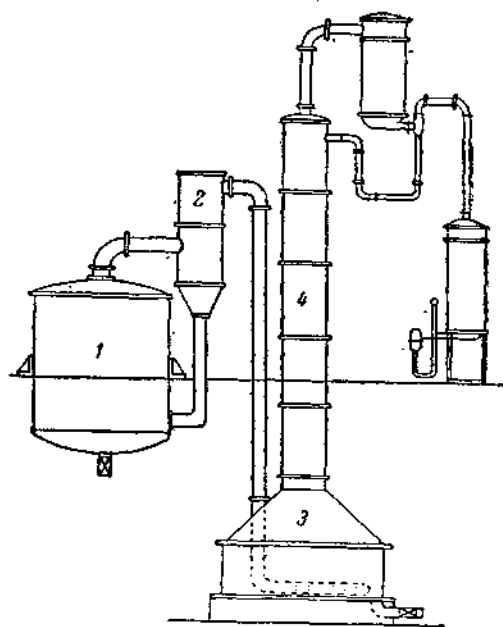


Рис. 59.

Натравка подсмольной воды без удаления растворимой смолы дает так называемый черный порошок. Перемешиванием отделенного от спирта раствора черного порошка с отстойной смолой можно получить осветленный полусерый порошок, так как масла, заключающиеся в отстойной смоле, экстрагируют смолу и после отделения ее отстаиванием дают более чистый раствор соли. Серый порошок можно получать при способе холодной натравки, применяя смолоотделитель

типа Мейера. Освобожденная от смолы, подсмольная вода нейтрализуется известковым молоком и после отстаивания подается в куб периодически действующего ректификационного аппарата, в котором спирт отгоняется и одновременно укрепляется, а раствор направляется на выпарку и сушку.

В ректификационном аппарате периодического действия при отгонке спирта вода в виде флегмы стекает обратно в куб с раствором и должна еще раз подвергаться отгонке при выпаривании раствора. В аппарате, предложенном инж. Никифоровым С. В., укрепление и отделение спирта от раствора порошка сопровождается одновременным концентрированием последнего. Устройство аппарата изображено на рис. 59. Натравленная и отстоявшаяся подсмольная вода периодически загружается в перегонный кубиспаритель (1), расположенный во 2 этаже. Образующиеся при кипении раствора

пары воды и спирта проходят через пеноуловитель (2) и поступают в барботер второго флегмового куба (3), на котором установлена ректификационная колонна (4). Кипение в флегмовом кубе происходит за счет тепла паров, идущих из куба-испарителя. После окончания гонки отделенная вода выпускается из флегмового куба в канализацию. Из куба испарителя спускается на выпаривание сконцентрированный и освобожденный от спирта раствор. Расположение испарителя во втором этаже создает удобный самотек раствора к выпарным чашам. Расположение флегмового куба с колонной на первом этаже экономит высоту здания по сравнению с высотой, необходимой при установке колонны на кубе-испарителе. Таким образом приведенный аппарат снижает расход пара на выпаривание раствора, уменьшает необходимое количество выпарных чаш и снижает высоту здания. Необходимым условием работы аппарата является хорошая изоляция флегмового куба и перекидной трубы к нему от испарителя.

Расчет аппарата сводится к обычному расчету перегонного куба и ректификационной колонны. Размеры флегмового куба определяются, исходя из количества флегмы, стекающей из колонны. Зная количество жидкости, отогнанной из испарителя, и количество спирта, полученного из холодильника аппарата, разность упомянутых количеств — количество флегмы, остающейся в флегмовом кубе. Например загружено в куб 4800 кг натравленной жидкости, в которой содержится 400 кг уксусно-кальциевой соли и 88 кг спирта. Известно, что для извлечения 99,9%, содержащегося в растворе спирта, нужно отогнать 60% первоначально взятого количества. В данном случае при потере спирта в испарителе в 0,1% нужно отогнать $(4800 - 400) \cdot 0,6 = 2640$ кг. В испарителе останется $4800 - 2640 = 2160$ кг раствора с концентрацией соли в нем $(400 \cdot 100) : 2160 = 18,5\%$. Принимая в обоих кубах потерю спирта в 5%, в дистилляте его получим $88(1 - 0,05) = 83,6$ кг. При средней крепости полученного спирта 80% количество его будет $(83,6 \cdot 100) : 80 = 104,5$ кг. Тогда количество флегмы остается $2640 - 104,5 = 2535,5$ кг. Концентрация спирта в ней будет около 0,17%.

Форма и размеры флегмового куба устанавливаются в зависимости от удобств общего расположения спиртоотгонных аппаратов. Глубина слоя флегмы куба определяется в зависимости от допустимого давления в кубе-испарителе. Если принять в испарителе допустимое давление 1,25—1,5 м вод. ст., то высота слоя флегмы определится, как разность между допустимым давлением и величиной сопротивления во всей остальной системе аппарата. Например, если колонна имеет 25 тарелок с жидкостным затвором на каждой тарелке 30 мм, то, принимая на каждую тарелку 31 мм, сопротивление колонны выразится в $31 \times 25 = 775$ мм вод. ст. Округляя на прочие сопротивления до 800 мм, высоту слоя флегмы при допустимом давлении 1,5 м вод. ст. получим $1500 - 800 = 700$ мм или 0,7 м. Практически высоту следует брать возможно меньшую. Имея допустимую высоту слоя флегмы и общее количество ее, легко определить размеры куба.

1. Выпарные чаши

Для выпаривания раствора уксусно-кальциевой соли и получения из него густой массы соли с влажностью около 50% простейшими аппаратами являются металлические чаши, или коробки, обогреваемые паром или огнем. По конструкции чаши, обогреваемые паром, наиболее часто делают круглыми, диаметром от 0,9 до 1,8 м. На рис. 60 изображен разрез такой чаши, имеющей между двумя днищами паровую рубашку. Наружное днище паровой рубашки делается железным, внутреннее днище лучше делать медным, так как к меди порошок меньше пригорает и получается лучшего качества; кроме того медное днище увеличивает испарительную способность чаши. Иногда чаши делают с чечевицеобразной паровой рубашкой

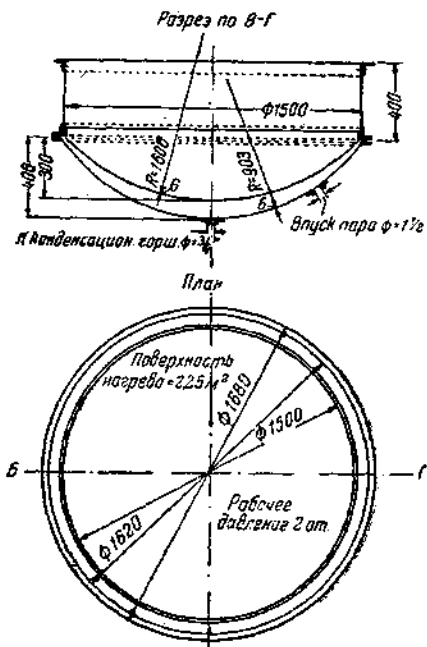


Рис. 60.

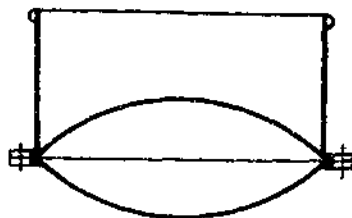


Рис. 61.

(рис. 61). Такая чаша допускает применение пара более высокого давления, но имеет меньшую полезную емкость. Для удобства выгрузки порошка чаши в некоторых случаях делают поворачивающимися. Такая чаша с чугунным днищем паровой рубашки изображена на рис. 62. После окончания выпарки чашу поворачивают с помощью червячной передачи и полужидкая масса порошка перегружается в подвешенную вагонетку. Впуск пара и выпуск конденсата устроен по оси вращения чаши. Чаша удобна в обслуживании,

но более дорогая в изготовлении. Чаши больших диаметров легче изготовлять и поэтому они обходятся дешевле, но зато при большом диаметре затрудняется обслуживание чаши и выгрузка из нее порошка. Поэтому иногда делают чаши небольшого диаметра (около

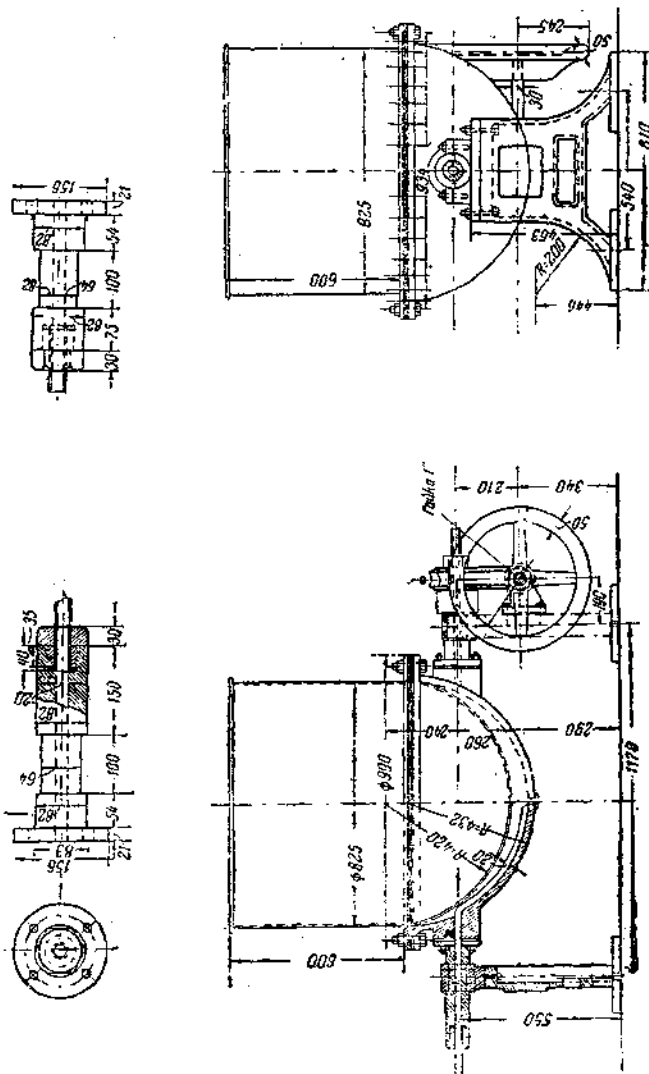


Рис. 62.

метра), но в большем количестве. При изготовлении медных днищ для чаш необходимо обращать внимание на хорошую проковку вытягиваемого медного листа, так как от этого значительно повышается механическая прочность.¹

¹ Продолжительной ковкой временное сопротивление листов красной меди может быть увеличено на 50%.

Прямоугольные выпарные коробки делаются обычно железными. Размеры коробки определяются размерами применяемых железных листов. При огневом нагреве следует избегать расположения швов по дну коробки. При паровом нагреве пар выпускается между двумя плоскими и параллельными днищами, которые укрепляются от выпучивания анкерными связями. Иногда прямоугольные коробки делают с выпуклым дном (рис. 63).

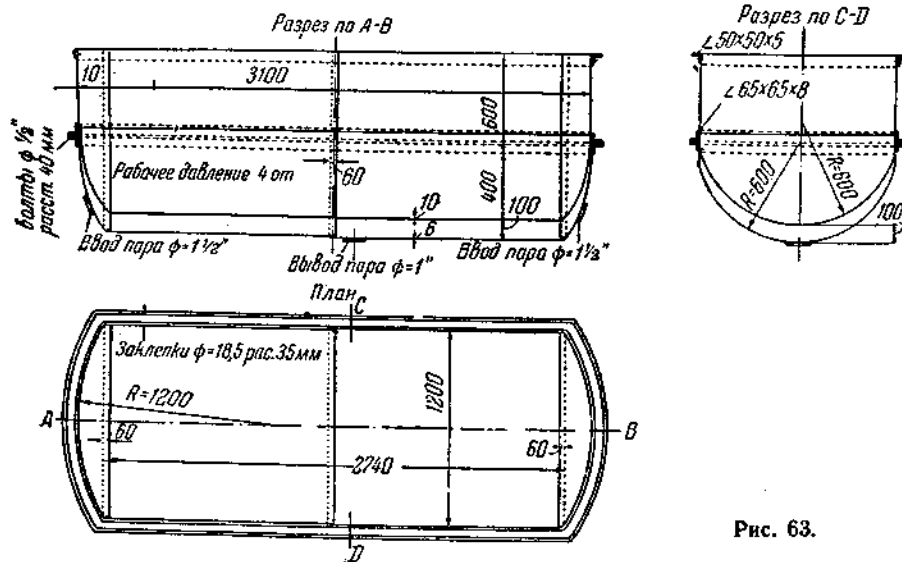


Рис. 63.

Толщина днищ. Толщину стенки медного днища для чаши, изображенной на рис. 60, можно определить по формуле, применяемой для шарообразного сосуда при наружном давлении

$$\delta = \frac{p \cdot R}{200 \sigma} + 0,1,$$

где δ — толщина стенки в мм.,

p — давление в атм.,

R — внутренний радиус кривизны днища в мм,

σ — допускаемое напряжение в кг/мм².

Для меди при температурах до 200° $\sigma = 4$ кг/мм². Для данного случая следует брать $0,4 \sigma = 1,6$ кг/мм². Для медного днища чаши, изображенной на рис. 61, толщина стенки (шарообразный сосуд с внутренним давлением)

$$\delta = \frac{pR}{200 \sigma_2} + 0,1,$$

где $\sigma_2 = 4$ кг/мм².

Выпуклые железные днища круглых чаш рассчитываются по той же формуле. Значение $\sigma = 6$ кг/мм² (для литого железа). Толщина двойных плоских железных днищ с анкерными болтами рассчитывается по формуле

$$\delta = 0,0212 l \sqrt{p} \text{ мм,}$$

где l — расстояние между анкерами в мм,

p — давление в атм.

Аналогично для медных плоских днищ для температур не больше 120° с анкерными скреплениями: $\delta = 0,02637 l \sqrt{p}$. Из формул, приведенных для выпуклых днищ видно, что толщина стенки требуется тем больше, чем выше давление пара и чем больше радиус кривизны. Наименьший радиус кривизны будет, когда чаша имеет форму полушара, т. е. глубина ее (без цилиндрической части) равна половине диаметра чаши. В расчетах часто приходится исходить из имеющейся толщины, меди или железа и определять максимально допустимое давление выпускаемого пара.

Расчет поверхности нагрева. Необходимая поверхность нагрева выпарных чаш определяется из суточного количества раствора уксусно-кальциевой соли, подлежащего выпарке. Обозначив количество раствора, предназначенного для выпарки через B кг, содержание уксусно-кислого кальция в нем $b_1\%$ (весовых), содержание порошка после выпарки $b_2\%$, весовое количество выпаренной воды W , получим:

$$W = B \left(1 - \frac{b_1}{b_2}\right).$$

Расход тепла можно считать сразу на все количество выпариваемого раствора. При налаженной работе выпарных чаш расход тепла составляется из следующих статей:

1) на нагрев раствора до температуры кипения

$$Q_1 = B \cdot C (t_k - t_n),$$

где Q_1 — количество тепла в кал.,

B — количество раствора в кг,

t_k — температура кипения раствора,

t_n — начальная температура раствора,

C — средняя теплоемкость раствора.

Температуру кипения уксусно-кальциевого раствора берут в среднем 101—102° С. Теплоемкость раствора для расчета можно принимать равной процентному содержанию воды в растворе. Так например для 20% раствора теплоемкость будет 0,8, для 15% — 0,85, для 10% — 0,9;

2) на испарение воды

$$Q_2 = W \alpha,$$

где W — количество испаряемой воды в кг,

α — скрытая теплота испарения воды;

3) потери тепла в пространство и тепло, остающееся в чаше, после выгрузки. В первом приближении все потери можно принять в 10% от вычисленного расхода тепла. Тогда величина потерь

$$Q_3 = (Q_1 + Q_2) 0,1.$$

Разделив общий расход тепла $Q_1 + Q_2 + Q_3$ на скрытую теплоту пара при данном давлении, получим общий расход пара.

Для определения поверхности нагрева чаш найдем часовой расход тепла. Для этого задаются временем работы чаши на испарение и

делят на это время высчитанный расход тепла Q_2 . Учитывая потери, последний увеличивают на 10%. Таким образом часовой расход тепла на испарение:

$$Q = \frac{1,1 \cdot Q_2}{Z},$$

где Z — число часов выпаривания.

Числом часов задаются, сообразуясь с предполагаемым размером чаши, т. е. с числом оборотов чаши в течение суток, временем на прогрев, загрузку и выгрузку. Обычно для маленьких чаш с оборотом около 8 часов время выпаривания в течение суток выражается около 18 часов, т. е. 75%.

Поверхность нагрева чаш можно определить по общей формуле

$$F = \frac{Q}{t_{cp} K}.$$

В течение выпарки одной загрузки коэффициент теплопередачи все время уменьшается, так как вязкость раствора все время увеличивается, достигая максимума в конце выпарки. Также постепенно по мере выпаривания и концентрации раствора увеличивается температура кипения и уменьшается разность температур (при одной и той же температуре пара). Чтобы не усложнять расчета можно воспользоваться эмпирическими данными Гаусбранда, по которому коэффициент теплопередачи при выпаривании воды колеблется от 1400—1800 кал. на m^2 час, $1^\circ C$. При этом для чаш диаметром менее 1 м $K=1800$, при $d=1-1,3$ м $K=1700$, при $d=1,5-2$ м $K=1600$ и при $d > 2$ м $K=1400$. Учитывая вязкость раствора, выпадение кристаллов, затрудняющих теплопередачу, следует приведенные коэффициенты уменьшить на половину.

Средняя разность температур по Гаусбранду в периоде кипения в среднем может быть принята равной для чаш диаметром до 1 м: $t_r = 0,85 (t_n - t_k)$, где t_n — температура пара при входе в паровую рубашку чаши, t_k — температура кипения раствора. Для чаш диаметром 1—2 м, $t_r = 0,8 (t_n - t_k)$ и при больших диаметрах $t_r = 0,75 (t_n - t_k)$.

Если в формулу поверхности подставлен часовой расход тепла для упаривания всего количества раствора, то поверхность получается общая для всех чаш. Количество и размер чаш устанавливают в зависимости от удобства изготовления их, имеющихся материалов, удобства расположения и обслуживания. Высоту цилиндрической части обычно не делают больше 0,7—0,8 м, причем загруженный раствор не должен доходить до краев на 10—15 см.

Когда определены размеры и величина загрузки чаши, следует проверить время прогрева загрузки по формуле

$$Z = \frac{Q}{F \cdot K \cdot t_{cp}},$$

где Z — количество часов,
 Q — количество тепла, необходимое на нагрев загрузки до кипения вместе с потерями,
 F — поверхность нагрева чаши,

K — коэффициент теплопередачи, который для периода прогрева можно принять равным $500 \frac{\text{кал.}}{m^2 \text{ час } 1^\circ}$,

t_{cp} — приблизительно равна половине разности температур между температурой входящего пара и начальной температурой раствора.

Чтобы не удорожать стоимости чаши давление пара для обогрева редко берут больше 3—4 атм. Для расчета поверхности нагрева упарных коробок с огневым обогревом практически принимают, что 1 m^2 испаряет 13—15 кг воды в час.

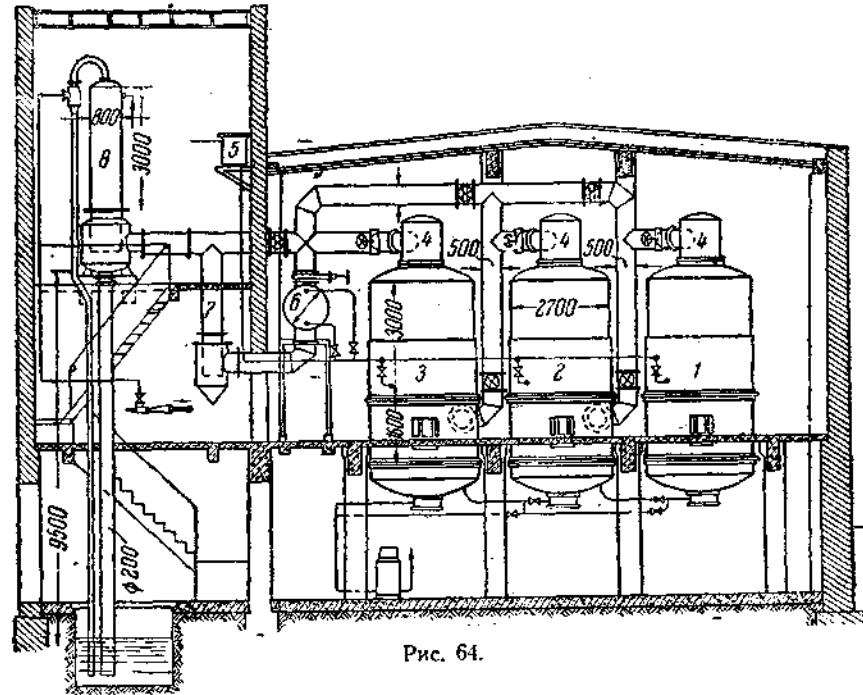


Рис. 64.

Вакуум-выпарка. Для концентрации раствора уксусно-кислого кальция применяют также двух- и трехкорпусные вакуум-выпарные аппараты. Конструкции и расчет трехкорпусных аппаратов были разобраны в главе аппаратов для отделения смолы, поэтому здесь отметим лишь некоторые особенности выпарки уксусно-кальциевого порошка. На рис. 64 изображен трехкорпусный аппарат для упаривания раствора порошка (уксусно-кислого кальция). При условии работы с нейтральным раствором аппарат изготавливается из железа. Каждый корпус (1), (2), (3) снабжен брызгоуловителем (4) конструкции, изображенной на рис. 46. Все три корпуса соединены между собой так, что каждый корпус может быть выключен из системы и аппарат может работать с двумя корпусами. Раствор, питающий аппарат подается из напорного бака (5) и для подогрева проходит горизонтальный, трубчатый теплообменник (6). Из теплообменника пары проходят водоотделитель (7) и попадают в барометрический

конденсатор (8). В отличие от аппарата для перегонки подсмольной воды здесь применимы конденсаторы, в которых пары охлаждаются непосредственно соприкосновением с охлаждающей водой, так как пары не являются ценными и могут быть направлены вместе с охлаждающей водой в канализацию. Особенностью выпарки уксуснокислого кальция является возможность сильного пенообразования. Пена представляет собой жидкость, увлекаемую паром в виде пузырьков, а так как задача аппарата сводится к тому, чтобы отделить жидкость от пара, то и борьба с пеной становится очень важной. Одной из мер борьбы с пеной является дополнительный нагрев пены с тем, чтобы нагревание пузырьков вызвало их растягивание до предела, когда они лопаются. Благодаря плохой теплопровод-

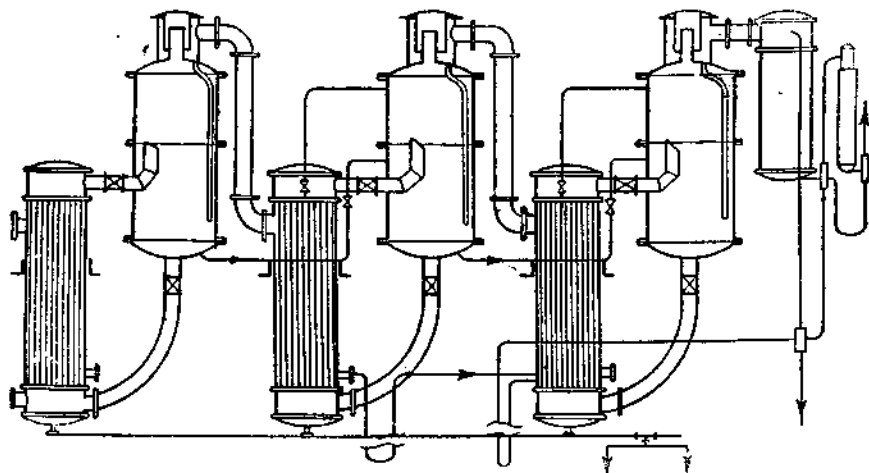


Рис. 65.

ности пара между пеной и поверхностью нагрева должно быть создано тесное соприкосновение. Обычно в трубчатых подогревателях понижают уровень жидкости, чтобы часть трубок была обнажена. Тогда уменьшается парообразование и пена, соприкасаясь с обнаженными стенками трубок непосредственно над жидкостью, разрушается. При упаривании раствора порошка при таком способе может быть образование на поверхности нагрева слоя накипи, затрудняющей теплопередачу. Возможно, что для разрушения пены оказалась бы полезной конструкция с вынесенными отдельно подогревателями (рис. 65). В этом случае пузырьки пены, попадая от подогревателя в обширное пространство корпуса с меньшим давлением, могут разрываться от избыточного внутреннего давления. Для борьбы с пеной иногда в аппарат вводят в небольшом количестве касторовое масло. Расчет аппарата производится методами, приведенными раньше на стр. 119. Для ориентировочного определения размеров аппарата испарительную способность 1 м^2 поверхности нагрева для железных трубок принимают (с запасом) 12 кг в час. Поверхность теплообменника можно приблизительно определить из расчета 7 м^2 на каждые 1000 кг испаренной воды.

Производительность воздушного насоса находится по формуле Бунзена-Вейса

$$L = \frac{1}{1000} (0,02 W + \mu D),$$

где L — количество отсасываемого воздуха в $\text{м}^3/\text{мин}$. при 0° и 760 мм .
 W — количество воды, подаваемой в конденсатор в $\text{кг}/\text{мин}$.
 D — количество конденсируемого пара в $\text{кг}/\text{мин}$.
 μ — коэффициент неплотности ≤ 8 .

Конденсаторы смешения, в которых вода удаляется благодаря собственному весу, называются барометрическими. Вакуум, имеющийся в конденсаторе, заставляет поднимать последний на известную высоту, чтобы столб воды, стекающей по барометрической трубе, уравновешивал атмосферное давление. Высота барометрической водоотводной трубы равна

$$H = 10,336 \frac{b}{760} V + 0,6,$$

где H — высота в метрах,
 b — вакуум в мм рт. столба,
 V — объем стекающей воды при данной температуре (коэффициент расширения воды $0,00018$), величина $0,6$ составлена из необходимого напора на преодоление сопротивлений равного $0,1 \text{ м}$ и запаса $0,5 \text{ м}$.
 Количество воды на охлаждение легко определить по формуле

$$W = \frac{D(c - t_k)}{t_k - t_u},$$

где W — количество воды в кг в час,
 D — вес конденсируемого пара в кг ,
 c — полная теплота 1 кг пара (скрытая теплота испарения + теплота жидкости),
 t_k — конечная температура отходящей воды после конденсации,
 t_u — температура приходящей воды.

2. Сушильные барабаны

На заводах большой производительности сконцентрированный в двух- или трехкорпусном аппарате раствор порошка подсушивается до состояния густой массы на сушильных барабанах. Окончательное досушивание производится на ленточных сушилках. Сушильный барабан представляет собой закрытый цилиндр с отшлифованной поверхностью. Барабан приводится в медленное вращение посредством зубчатой передачи. Через цапфы в багетное отверстие мотором посредством зубчатой передачи. Через цапфы в багетное отверстие мотором посредством зубчатой передачи. Через цапфы в багетное отверстие мотором посредством зубчатой передачи. Через цапфы в багетное отверстие мотором посредством зубчатой передачи. Через цапфы в багетное отверстие мотором посредством зубчатой передачи.

в раствор, который подается в подогретом состоянии в корыто, расположенное под барабанами. При вращении барабан захватывает пленку раствора, которая успевает подсохнуть до густого состояния и на другой стороне барабана снимается ножами, располо-

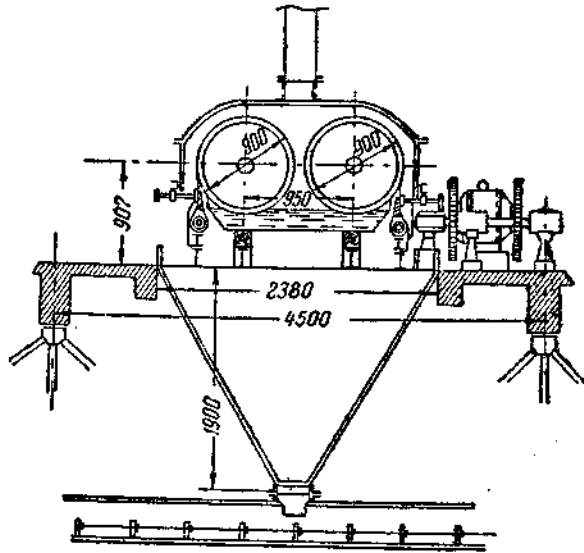


Рис. 66.

женными на некотором расстоянии над жидкостью. Снятая масса порошка падает в бункер, откуда транспортируется на ленточную сушилку. Барабан делает около 4 оборотов в минуту. На рис. 66 изображен общий вид сушильных барабанов. За границей применяются барабаны диаметром 1,22 м и длиной 2,4—3 м. Для расчета поверхности нагрева принимают, что каждый м² поверхности барабана испаряет в час 18—20 кг воды.

В выпарных чашах и на сушильных барабанах порошок получается в виде густой сырой массы, которая для получения товарного продукта подсушивается до влажности в 6%. Для этого на небольших заводах пользуются простейшим устройством в виде сушильного кирпичного пода или железных и чугунных плит, обогреваемых дымовыми газами. Из механизированных сушилок отметим вертикальную ленточную сушилку Гилларда.

1. Сушильные плиты

Тепло отходящих дымовых газов из ретортных или котельных топок используют для подсушки порошка устройством нескольких лишних дымоходов, которые сверху прикрывают железными листами или чугунными плитами. Сырая масса порошка накладывается на плиты и по мере высыхания разравнивается тонким слоем 30—40 мм. Для равномерного просушивания порошок перемешивают лопатой и таким образом постепенно передвигают в одном направлении. В горизонтальных ретортах для сушки порошка иногда используют нагретую поверхность кладки печей. На кустарных заводах между ретортами устраивают особые сушильные шкафы, в которых порошок сушится на железных полках. При устройстве сушильных плит необходимо обращать внимание на создание гигиенических условий обслуживания сушилки. Устройство сплошного пола на уровне пола неудобно тем, что рабочему приходится находиться над плитами и дышать парами, выделяющимися при сушке. То же можно сказать и про сушку, расположенную на ретортных печах. Для более гигиеничных условий обслуживания плиты лучше располагать длинными рядами шириной не больше 2 м на дымоходах, возвышающихся над полом на 80—100 см. Над плитами на высоте 2 м от пола необходимо устраивать вытяжные зонты, снабженные для вентиляции дефлекторами или соединенные трубами с вентилятором. Между рядами плит оставляются проходы для рабочих, обслуживающих сушку. Рабочий стоит сбоку плит и находится в этом случае в более обезвреженной обстановке.

Размер плит берется, сообразуясь с удобством изготовления и укладки их. Не следует делать их очень тяжелыми. Плиты укладываются обычно поперек дымоходов и все неплотности тщательно заделываются. Для более плотного соединения плит друг с другом края их делают с выступами. На рис. 67 изображена одна из таких плит.

Как было упомянуто, для сушки порошка обычно используют отходящие дымовые газы от ретортных или котельных топок. В зависимости от этого иногда приходится делать сушильное отделение вдали от выпарного и сырой порошок из чаш перевозить в вагонетках.

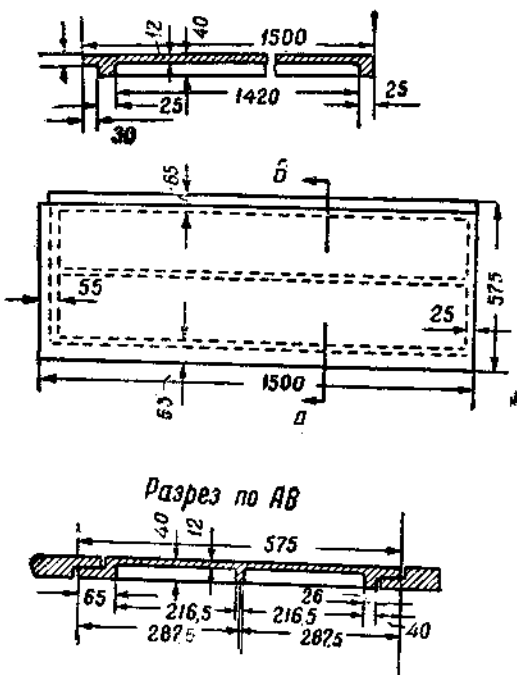


Рис. 67.

В расчете плитно-сушильного отделения в основном нужно проверить количество тепла, необходимого для сушки порошка и необходимую поверхность нагрева. Если плитная сушилка устраивается на использовании тепла дымовых газов, уходящих в дымовую трубу, то необходимо проверить также изменение тяги от включения дополнительной системы дымоходов под плитами. Возможно положение, когда нужно, исходя из имеющейся тяги трубы, найти скорость газов в дымоходах и следовательно их сечение.

Для сушки на плитах тепло расходуется:

1. На нагрев порошка и испарение воды из него.

Принимая влажность порошка в 50%, получим:

$$Q_1 = B \cdot C (t_x - t_n) + 0,5 \cdot B (640 - t_n),$$

где B —вес суточного количества сырого порошка в кг,

C —его теплоемкость,

t_x —средняя температура нагретого порошка,

t_n —начальная температура сырого порошка.

2. Потери в пространство Q_2 . Величину последних следует принимать около 30% от расхода тепла на нагрев и испарение.

Из общего расхода тепла $Q_1 + Q_2$ находят часовой расход q . Если сушка производится теплом отходящих дымовых газов, то понижение температуры дымовых газов после плит можно определить по формуле

$$t_2 = t_1 - \frac{q}{BgC},$$

где t_1 —температура дымовых газов перед плитами,

t_2 —температура после плит,

q —часовой расход тепла на плиты,

Bg —количество дымовых газов в m^3 при 0° и 760 мм,

C —их теплоемкость на $1 m^3$.

Количество дымовых газов составляет из произведения количества кг топлива B , сжигаемого в течение часа в топках реторт или котлов, на количество дымовых газов g в m^3 , получающихся от сгорания 1 кг топлива при нормальных условиях. Зная температуры дымовых газов в начале и в конце плит, находят среднюю температуру, по которой определяют действительный объем газов. Последний необходим для определения сечения и размеров дымоходов. Температуру у основания дымовой трубы обычно можно принимать равной температуре газов за плитами, если труба расположена на близком расстоянии от них.

Для определения поверхности нагрева плит нужно знать частный коэффициент теплопередачи от наружной поверхности плит к порошку, рассыпанному на них. Теоретическое определение коэффициента теплопередачи затруднительно, поэтому надежнее пользоваться практическими данными. При сушке порошка на плитах отходящими дымовыми газами, имеющими температуру при входе под плиты около 300° , можно принимать, что $1 m^3$ поверхности плит в течение суток может высушить 20—25 кг порошка.

2. Ленточная сушилка Гилларда

Плитная сушка порошка, несмотря на простоту устройства требует для заводов большой производительности много места. Процесс сушки отличается хлопотливым обслуживанием и, как уже было упомянуто, тяжелыми условиями работы. Из механических сушилок наибольшее распространение получила вертикальная ленточная сушилка Гилларда. При сравнительно невысокой стоимости, большой производительности и удобстве обслуживания она дает к тому же хорошего качества порошок, состоящий из зерен равномерной величины. На рис. 68 представлен общий вид сушилки. Сырая масса порошка подается в приемное корыто (1) сушилки, через которое проходит бесконечная проволочная сетка. Поднимаясь вверх, сетка захватывает своими ячейками густой раствор порошка и пройдя через резиновые гладители (2), которые дают равномерную толщину слоя, сетка входит в камеры. В нескольких камерах, разделенных между собой кирпичными перегородками, навстречу движению сетки протягиваются дымовые газы или горячий воздух. В камерах сетка подвергается сушке с обеих сторон, что является преимуществом по отношению к горизонтальным ленточным сушилкам, где сушимый материал находится лишь с одной стороны. В камерах сетка движется по роликам, расположенным сверху и внизу каждой камеры. Выходя из последней камеры лента проходит через дробитель (3), где сухой порошок отделяется от ленты и сыпается в приемник (4). Далее лента проходит под сушилкой по направляющим роликам и снова попадает в загрузочное корыто. Дымовые газы или горячий воздух просасываются через сушилку вентилятором, который потом выталкивает отработанную, влажную смесь за крышу помещения. Движение ленты создается с помощью мотора и червячной передачи к ведущему ролику.

Производительность. Количество испаренной влаги из сырого порошка влажностью 50% для получения сухого с влажностью 6% определяется по приведенной выше формуле:

$$W = B \left(1 - \frac{b_1}{b_2}\right),$$

где $b_1 = 50\%$, $b_2 = 100 - 6 = 94\%$,

B — количество кг сырого порошка. Из общего количества испаряемой влаги находится часовое количество, по которому устанавливается необходимая поверхность сушильной сетки. Для

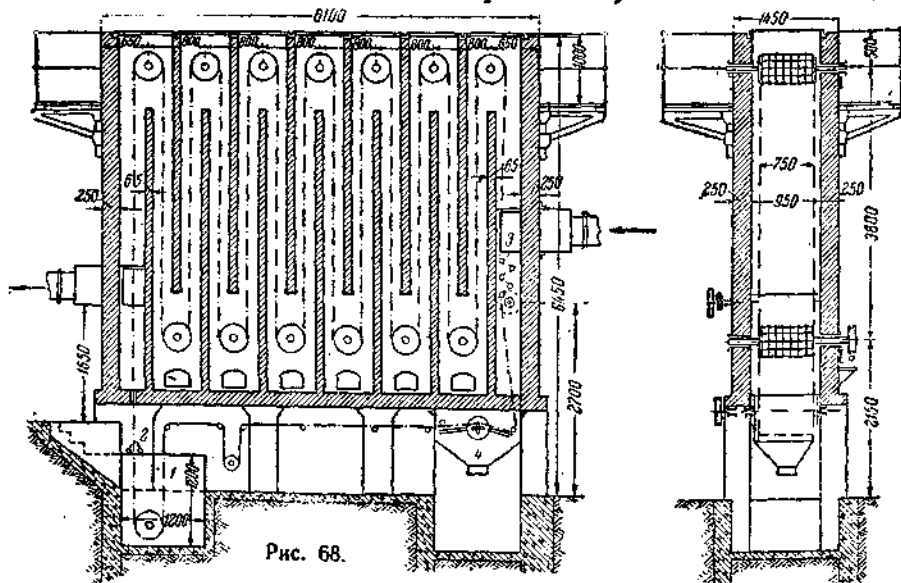


Рис. 68.

этого принимают, что 1 м² сетки испаряет в течение часа 3 кг воды. Поверхность считается с одной стороны сетки. Из поверхности устанавливается длина и ширина сетки. Например для сушки, испаряющей 3000 кг воды в сутки или 125 кг в час, необходима лента шириной 0,75 м и длиной 60 м. Скорость движения сетки принимают обычно 0,1 м в сек. Сетка изготавливается из железной проволоки толщиной 1,2 мм. Размер ячейки сетки (в длину) около 6 мм.

Тепловой расчет. Общие методы расчета сушил были рассмотрены при описании ретортных сушил, поэтому здесь остановимся лишь на возможной схеме расчета. В качестве сушильного реагента обычно применяются отходящие дымовые газы от ретортных или котельных топков. Поэтому из расчетов последних можно взять готовые цифры количества газов, содержания влаги в них и температуру. Если для сушилки проводится длинный боров, то необходимо подсчитать потери тепла и температуру газов перед сушилкой. Имея все данные о греющих дымовых газах, расчет сводится к тому, чтобы проверить, достаточно ли имеющегося количества газов для сушки или есть излишек и требуется забирать лишь часть их. Температура газов, впускаемых в сушило не

должна превышать 150—160°, так как при более высокой температуре начинается разложение порошка. Поэтому для понижения температуры к дымовым газам примешивают воздух. Формула для определения количества воздуха приведена в расчете ретортных сушил. Вместе с воздухом в смесь вносятся водяные пары, которые суммируются с имеющимися и окончательно устанавливается состав смеси, вводимой в сушилку, т. е. количество сухих газов и количество влаги, а также теплосодержание смеси.

Расход тепла в сушилке складывается из следующих статей: 1) нагревание сухого порошка до его конечной температуры, 2) нагревание и испарение влаги, 3) потери в окружающее пространство, 4) тепло, уносимое с отходящими дымовыми газами. Потери тепла в окружающее пространство в ориентировочных расчетах можно принять в 15% от общего количества потребного тепла. Если задаться потерями, то тепло, уносимое отходящими дымовыми газами, можно определить по разности между приходом и суммой найденных расходных статей. Зная содержание тепла и количество отходящих дымовых газов, легко определить их температуру. Далее определяется степень насыщения отходящих газов. В случае низкой степени насыщения расчет проверяют на меньшее количество газов, пропускаемых через сушило. Обычно температуру отходящих дымовых газов принимают около 60° С.

Размеры сушила. Сечение камеры определяют делением секундного количества смеси дымовых газов и воздуха при средней температуре сушилки на скорость газов, величина которой принимается 4—5 м в секунду. Из найденного сечения определяют размеры канала, причем один размер определяется выбранной шириной ленты. Перегородки камер делаются толщиной в полкирпича, а наружные стены — в полтора кирпича. Перегородки, не доходящие до пола сушилки, поддерживаются на швеллерах № 12—14.

Вентилятор. Дымовые газы всасываются в сушилку вентилятором, поставленным после сушилки. Для определения мощности вентилятора подсчитывается сумма всех сопротивлений движению газа через сушилку. Методы расчета сопротивлений и мощности вентилятора приведены в общей части и в расчете ретортных сушил. При проектировании ленточных сушилок, работающих на отходящих дымовых газах, необходимо увязывать вентилятор сушилки с тягой в топках, из которых берутся дымовые газы. Например, если топки работают на тяге, создаваемой дымовой трубой, то в случае переключения всех дымовых газов на сушилку, вентилятор должен преодолевать сопротивления не только сушилки, но и дымоходов включительно до топки наиболее удаленной реторты или котла. Если вентилятор отсасывает часть газов из борова, то очевидно вентилятор должен не только преодолеть сопротивления сушилки, но и создать в месте засоса газов разрежение несколько большее или равное существующему в борове. При частичном отъеме газов важно не допускать ослабления естественной тяги топков. Для улавливания пыли, частично увлекаемой из сушилки газами, обычно устанавливают циклон.

На заводах сухой перегонки дерева в разделении жидких продуктов, получаемых при разложении древесины, процессы ректификации имеют большое значение. В спиртопорошковом производстве посредством ректификации разделяют древесный спирт и получают из него более или менее чистые продукты метилового спирта, аллилового, эфиров и др. В экстракционном способе получения уксусной кислоты ректификация занимает еще больше места. Путем ректификации выделяют из подсмольной воды спиртовую часть, которая в дальнейшем тщательно разделяется на ректификационных аппаратах. Также отделяется растворитель от растворенной им уксусной кислоты и выделяется из отбросной воды. Наконец ректификацией очищается от воды и смолы уксусная кислота. В производстве уксусной кислоты разложением порошка с серной кислотой, а также в производстве ацетона путем термического разложения порошка, везде ректификационный аппарат является необходимой составной частью технологического процесса. Благодаря очень сложному составу подсмольной воды, получающейся при сухой перегонке древесины, задача получения из нее чистых продуктов (например метилового спирта) путем ректификации является одной из самых трудных задач, с какими приходится встречаться конструкторам ректификационных аппаратов.

Процессы ректификации при переработке продуктов сухой перегонки дерева представляют собой самостоятельную тему для отдельной большой работы. Объем же настоящей книги ограничивает возможность всестороннего рассмотрения вопроса, поэтому в дальнейшем мы будем останавливаться главным образом на практических вопросах проектирования и конструирования аппаратов. Теоретическую часть ректификации читатель может найти в многочисленных специальных руководствах.

1. Производительность и режим аппаратов

Количество и размер ректификационных аппаратов устанавливается, исходя из получающейся в течение суток жидкости, подлежащей переработке путем ректификации. При этом можно исходить из размеров аппаратов, применяющихся в аналогичном производстве или стандартных, тогда по известной производительности аппарата легко определить необходимое количество их. В другом случае можно искать размеры аппарата наиболее рациональные для проектируемого цеха или завода. Тогда количество аппаратов

делают минимальное, так как большие аппараты отличаются меньшим расходом пара. Минимальное количество аппаратов определяется количеством одновременно получаемых сортов ректификата, необходимым запасом в аппаратуре и пределами возможности изготовления аппарата больших размеров. Режим и время оборота для периодически действующих аппаратов определяется характером отгонки отбираемых фракций. Для одних смесей можно допускать большие скорости отгонки, для других медленные. Также и подогревание загрузки для тщательного отбора головной фракции иногда требуется очень медленное. Часовая производительность аппаратов непрерывного действия определяется легко, так как она является приблизительно постоянной, тогда как у периодически действующих аппаратов могут быть значительные колебания. Для расчета периодического аппарата можно разбить весь процесс на ряд периодов в зависимости от количества отбираемых фракций. Для каждого периода по опытным данным назначаются время. Так например для спирта сырья крепостью $\infty 10\%$ для разделения на три фракции в количествах 3,5%, 8% и 5% от объема загрузки и средней крепостью соответственно 90°, 94° и 20°. Траллеса, требует соотношение времени, как 1:6:3. Для вычисления времени полного оборота необходимо прибавить время на загрузку (обычно 30 минут), на прогрев загрузки (2—3 часа) и, если требуется, на промывку. Отдельные части периодического аппарата рассчитываются на максимальную нагрузку, например при ректификации спирта, нагревательный змеевик и дефлегматор имеют максимальную нагрузку в конце отгонки наиболее крепкой фракции. Змеевик кроме того необходимо проверить на период прогрева. Холодильник имеет максимум нагрузки в начале гонки. Можно подойти к расчету периодического аппарата, принимая равномерный расход пара в течение гонки, тогда скорость гонки вначале может превосходить конечную в 10—15 раз. В этом случае задаются соотношением скоростей вначале и в конце, и, исходя из средней часовой производительности аппарата, находят максимальное количество дистиллята в начале и в конце гонки. Также можно, исходя из среднего часового расхода тепла, подсчитанного по периодам, найти производительность аппарата в начале и в конце процесса. Для этого нужно найти расход тепла на 1 кг продукта. Время прогрева загрузки можно определить исходя, из поверхности нагрева змеевика, найденного для максимального закрепления продукта.

2. Тепловой расчет ректификационных аппаратов

Периодические аппараты. Расход тепла на периодически действующем аппарате складывается из следующих частей:

- 1) тепло образования флегмы или тепло, отнятое дефлегматором;
- 2) тепло, унесенное с готовым продуктом в холодильник;
- 3) тепло, остающееся в кубе после гонки;
- 4) потери тепла от охлаждения аппарата.

Тепло на флегму. Расход тепла на флегму тем больше, чем больше число флегмы, т. е. чем больше отношение количества флегмы, стекающей из дефлегматора в колонну, к количеству дистиллята, получаемого из холодильника. При одном и том же

количестве тарелок, чем больше число флегмы, тем больше степень укрепления легкокипящего. Гаусбранд для определения расхода тепла на флегму дает следующую формулу:

$$Q_k = a_e (f_d + f_e) \frac{\alpha + f_k \beta}{f_k - f_d},$$

где a_e — количество легкокипящего в кг получаемого в продукте в течении часа,

α — скрытая теплота испарения легкокипящего,

β — скрытая теплота испарения тяжелокипящего,

f_d — отношение тяжелокипящего к легкокипящему в парах из куба,

f_e — то же отношение в парах готового продукта,

f_k — то же отношение во флегме, стекающей в куб.

В периодическом аппарате по мере отгонки легкокипящего содержание тяжелокипящего в кубе постепенно возрастает и соответственно этому для поддержания одинаковой крепости продукта увеличивается количество флегмы и вместе с этим расход тепла. Поэтому для подсчета расхода тепла на флегму за всю гонку процесс разбивается на ряд периодов с понижением содержания легкокипящего в кубе до требуемой концентрации. Для каждого периода определяется количество отогнанного легкокипящего, по приведенной выше формуле определяется расход тепла на 1 кг в начале и конце каждого периода, далее вычисляется средний расход тепла за период как на 1 кг отогнанного легкокипящего, так и на все количество за период. Полученные данные в таблице суммируются и получают общий расход тепла на флегму за всю гонку. Крепость продукта при этом принимается постоянной в течение всего периода гонки от начальной концентрации в кубе и до конечной. Вычисление количества отогнанного спирта производится путем составления пропорций, причем количество труднокипящего в кубе принимается постоянным. Например от загруженного в куб 6000 кг спирта крепостью 10% при понижении концентрации в кубе до 9% отгоняется спирта 66 кг, так как $9:91 = x:5400$, откуда $x = 534$ кг и $600 - 534 = 66$ кг.

Изложенный метод определения расхода тепла на флегму отличается очень кропотливыми арифметическими вычислениями, кроме того упомянутые допущения постоянной крепости продукта и постоянного содержания тяжелокипящего в кубе искажают картину действительной работы заводских аппаратов. В самом деле, принимаемая в конце гонки крепость продукта из истощенной жидкости такой же, как и вначале гонки, получаем громадные числа флегмы, не соответствующие действительности. Также и количество тяжелокипящего в кубе не остается постоянным, а уменьшается в определенном отношении вместе с легкокипящим.

Количество тяжелокипящего, отгоняющегося одновременно с легкокипящим, можно определить следующим образом. Пусть в кубе загружено W кг тяжелокипящего и a кг легкокипящего. Все количество легкокипящего примем за 100%, тогда, желая от-

гнать n процентов от содержащегося в кубе легкокипящего, в остатке получим

$$a - \frac{na}{100} \text{ кг легкокипящего.}$$

Если крепость дестиллята равна x_d весовых процентов, то одновременно отгоним тяжелокипящего

$$\frac{na(100 - x_d)}{100} \text{ кг,}^1$$

т. е. всего получим дестиллята

$$D = \frac{na}{100} + \frac{na(100 - x_d)}{100 x_d} \text{ кг.}$$

Таким образом, разделив отгонку спирта на ряд периодов с выделением в каждом периоде n_1, n_2, n_3 и т. д. процентов легкокипящего и обозначив концентрацию дестиллята по легкокипящему в каждом периоде через x_{d1}, x_{d2} и т. д., получим количества отогнанного дестиллята D_1, D_2, D_3 и т. д.

Тепло, отнимаемое дефлегматором на 1 кг дестиллята будет равно сумме скрытых теплот составных частей дестиллята, умноженной на число флегмы, т. е.

$$Q = \left(\frac{x_d}{100} + \beta \frac{100 - x_d}{100} \right) \phi,$$

где Q — тепло флегмы на 1 кг дестиллята в кал.,

x_d — весовой процент легкокипящего в дестилляте,

α — скрытая теплота испарения легкокипящего,

β — скрытая теплота испарения тяжелокипящего,

ϕ — отношение количества флегмы к количеству дестиллята (число флегмы).

Количество тепла на флегму находится для каждого периода, тогда общее количество тепла для отгонки загрузки до требуемой концентрации получится

$$Q = D_1 Q_1 + D_2 Q_2 + D_3 Q_3 \text{ и т. д.}$$

Подсчет значительно упрощается, если в качестве отдельных периодов брать целые фракции дестиллята, отбираемого на периодическом аппарате, принимая средние значения крепости дестиллята и средние значения числа флегмы.

Пример. Определить расход тепла на флегму в периодическом действующем аппарате при отгонке спирта с первоначальной крепостью 10% весовых и до конечной концентрации остатка в кубе 0,4% весовых. Загружено в куб 6000 кг.

Решение. 1. Чистого спирта в кубе содержится $6000 \times 0,1 = 600$ кг. После окончания гонки в кубе остается спирта $6000 \times 0,004 = 24$ кг. Перешло в дестиллят $600 - 24 = 576$ кг.

¹ Так как на каждый килограмм отгоняемого 100% легкокипящего нужно прибавить $\frac{100}{x_d} - \frac{x_d}{x_d}$ кг тяжелокипящего, чтобы получить крепость дестиллята равную x_d .

Разбиваем весь дистиллят на три основных фракции, причем допустим, что с головной фракцией переходит в дистиллят 15% от всего отогнанного спирта, в среднюю переходит 70% и в хвостовую 15%. Средняя крепость головной фракции 60%, средней 90%, хвостовой 20%. Количество дистиллята в головной фракции

$$D_1 = \frac{15 \cdot 576}{100} + \frac{15 \cdot 576(100-60)}{100 \cdot 60} = 86,4 + 57,6 = 144 \text{ кг,}$$

остаток в кубе будет состоять из:

$$\begin{aligned} \text{спирта } 600 - 86,4 &= 513,6 \text{ кг} \\ \text{и воды } 5400 - 57,6 &= 5342 \text{ кг,} \end{aligned}$$

что соответствует крепости 8,8 весовых процентов, тогда средняя крепость в кубе за первый период будет 9,4%. По формуле Гаусбранда расход тепла на флегму

$$Q_{R_1} = a_e (f_a - f_e) \frac{a + f_k \beta}{f_k - f_a} = 86,4 (1 \cdot 22 - 0,66) 661,9 = 31\,969 \text{ кал,}$$

где все значения, взятые из табл. 23¹ для средней крепости спирта в кубе 9,5%.

Количество дистиллята в средней фракции будет

$$D_2 = \frac{70 \cdot 576}{100} + \frac{70 \cdot 576 \cdot (100 - 90)}{100 \cdot 90} = 403,2 + 44,3 = 447,5 \text{ кг,}$$

в кубе останется:

$$\begin{aligned} \text{спирта } 513,6 - 403,2 &= 110,4 \text{ кг,} \\ \text{воды } 5342 - 44,3 &= 5297 \text{ кг,} \end{aligned}$$

что соответствует крепости 2%, средняя крепость в течение отгонки 2-й фракции будет 5,4%.

Расход тепла на флегму (для средней крепости 5,35%)

$$Q_{R_{II}} = 403(2,33 - 0,111) 650 = 576\,290 \text{ кал.}$$

В течение третьего периода отгонки хвоста средняя крепость в кубе будет $(2 + 0,4) : 2 = 1,2\%$. Расход тепла

$$Q_{R_{III}} = 86,4(10,11 - 4) 635 = 335\,216 \text{ кал,}$$

где 86,4—количество спирта, отогнанного в третьем периоде. Общее количество тепла на флегму:

$$Q_{R_1} + Q_{R_{II}} + Q_{R_{III}} = 31\,969 + 576\,290 + 335\,216 = 943\,475 \text{ кал.}$$

2. Чтобы проверить найденный расход тепла по формуле

$$C = D_1 Q_1 + D_2 Q_2 + D_3 Q_3,$$

нужно знать числа флегмы при отгонке каждой фракции, так как они входят в значение Q_1, Q_2, Q_3 .

Найдем их из полученных значений расхода тепла.

¹ Гаусбранд „Действие ректификационных и перегонных аппаратов“.

1-й период. Каждый кг флегмы отдает дефлегматору тепла:

$$225 \cdot 0,6 + 550 \cdot 0,4 = 373 \text{ кал.}^1$$

тогда количество флегмы будет

$$31\,969 : 373 = 86 \text{ кг}$$

и число флегмы

$$86 : 144 = 0,6.$$

2-й период. Соответственно, продолжая расчет, получим тепло одного кг флегмы

$$255 \cdot 0,9 + 550 \cdot 0,1 = 284,5 \text{ кал.}$$

количество флегмы

$$576\,290 : 284,5 = 2025 \text{ кг.}$$

Число флегмы

$$2025 : 447 = 4,5.$$

3-й период. Тепло 1 кг флегмы

$$255 \cdot 0,2 + 550 \cdot 0,8 = 491 \text{ кал.}$$

количество флегмы

$$335\,216 : 491 = 663 \text{ кг.}$$

Число флегмы

$$663 : 432 = 1,6.$$

Если для каждого периода подставить найденные значения числа флегмы в формулу

$$Q = \left(\alpha \frac{x_D}{100} + \beta \frac{100 - x_D}{100} \right) \phi$$

и полученные значения Q_1, Q_2, Q_3 перемножить на количество дистиллята D_1, D_2, D_3 , то очевидно для количества тепла на флегму мы получим цифры одинаковые с полученными по формуле Гаусбранда.

Формула Гаусбранда избавляет от необходимости задаваться числом флегмы и несмотря на некоторую сложность пользоваться ею с помощью таблиц легко. Но с другой стороны формула дает минимальный расход тепла, так как рассчитана на идеальные условия работы колонны. Поэтому расчет расхода тепла надежнее определять пользуясь практически проверенными числами флегмы.

Остальные статьи расхода тепла в аппарате, как было упомянуто, состоят из тепла, унесенного с готовым продуктом, тепла, остающегося в кубе, и потерь тепла в окружающее пространство.

Тепло, унесенное продуктом. Составляется из тепла конденсации паров и тепла охлаждения конденсата. Обозначив составные части дистиллята a_e и w_e , соответственно скрытые теплоты их испарения через α и β и теплоемкости в жидком состоянии (c_a) (c_w), получим:

$$Q_e = a_e \alpha + w_e \beta + (a_e c_a + w_e c_w t_e - t_k),$$

¹ Здесь скрытые теплоты $\alpha = 255$ и $\beta = 550$ приняты по Гаусбранду как средние.

где t_c — температура конденсации паров дистиллята,
 t_k — температура охлажденного дистиллята.

Тепло, остающееся в кубе. Жидкость, остающаяся после ректификации в кубе, содержит очень небольшое количество легкокипящего, поэтому теплоемкость ее можно принимать равной теплоемкости тяжелокипящего. Если обозначить вес остающейся жидкости W , теплоемкость ее C и температуру t , получим:

$$Q_k = W \cdot C \cdot t.$$

В эту статью расхода следует прибавлять тепло, затраченное на нагрев стенок аппарата.

Потери тепла. Потери тепла в окружающее пространство определяются по общеизвестным формулам передачи тепла путем конвекции и лучеиспускания, на которых мы здесь останавливаться не будем. Обычно потери в колонных аппаратах принимаются в количестве 5—7% от общего расхода тепла.

Непрерывнодействующие аппараты. Расход тепла на непрерывнодействующих аппаратах состоит из следующих главных статей:

- 1) тепло на флегму или тепло, отнимаемое дефлегматором;
- 2) тепло на нагревание вводимой в аппарат смеси;
- 3) тепло, уносимое с продуктом;
- 4) потери тепла в пространство.

Расход тепла на флегму определяется так же, как и для периодических аппаратов, т. е. или как произведение теплоты парообразования дистиллята на число флегмы, или по формулам Гаусбранда, которые для непрерывнодействующих колонн имеют следующий вид:

$$Q_v = a_c (f_m - f_c) \frac{\alpha + f_m \beta}{f_m - f_m},$$

где f_m — отношение труднокипящего к легкокипящему в жидкости на приемной тарелке,
 f_m — отношение в парах над приемной тарелкой.

Тепло на нагревание смеси определяется уравнением

$$Q_h = (a c_a + w c_w) (t_m - t_v),$$

где a и w — количества составных частей смеси,
 c_a и c_w — соответственно теплоемкости их,
 t_m — температура кипения на приемной тарелке,
 t_v — температура, до которой подаваемая жидкость подогревается вне колонны.

Необходимые для расчета тепла на флегму Q_v значения f_m и f_m проверяются уравнением

$$Q_h = a_c (f - f_m) \frac{\alpha + f_m \beta}{f_m + f_m},$$

где f — отношение первоначальной смеси, подаваемой в колонну.

В эту формулу подставляется найденное значение Q_h , а в правую часть равенства поставляют табличные данные значений f_m и f_m до

тех пор, пока обе части равенства не будут одинаковы. По найденным таким образом значениям f_m и f_m находится тепло на флегму Q_v .

Тепло, уносимое с продуктом, определяется по формуле, приведенной для периодических аппаратов.

Потери тепла лучеиспусканием и конвекцией или высчитываются подробно, или принимаются средние значения. Так например Гаусбранд принимает потерю с 1 м² в час на 1° разности температур между стенкой и воздухом ∞ 5—6 кал. при хорошо изолированном аппарате.

Подогревание подаваемой смеси в аппаратах производится или теплом конденсирующихся паров в дефлегматоре, или теплом отходящего остатка, или свежим паром. В каждом случае вопрос решается в зависимости от требуемой температуры подогрева и характера жидкостей.

Перед составлением теплового баланса следует точно выяснить, куда расходуется тепло, так как часто один и тот же расход тепла включают в баланс два раза. Расход тепла на подогревание смеси в вышеприведенной формуле считается только от температуры подогрева до температуры кипения, так как обычно подогрев совершается каким-либо отбросным теплом, включенным в расход самостоятельно.

Когда между температурой кипения на приемной тарелке и температурой жидкости, отходящей из нижней части колонны, наблюдается значительная разница, необходимо учитывать расход тепла на дополнительный подогрев этой жидкости в исчерпывающей колонне.

Расход тепла на флегму не изменяется в зависимости от того, будем ли мы через дефлегматор пропускать воду или жидкость, подаваемую на колонну, так как количество испаряемой флегмы остается одинаковым. Если в расход тепла включается подогрев смеси от начальной температуры до температуры кипения (в виде специальной расходной статьи или включенной в какую-либо из основных статей), то расход тепла с продуктом определяется лишь по теплоте испарения его.

Пример. Найдем расход пара на непрерывно действующем аппарате, который разгоняет в час 3 000 кг экстракта, состоящего из 94% эфира и 6% кислоты (воду принимаем вместе с кислотой). Дистиллят состоит из 99,8% эфира и 0,2% воды. Перед колонной смесь подогревается до 37°.

Пренебрегая потерями, часовое количество дистиллята будет

$$\frac{3\,000 \cdot 0,94 \cdot 100}{99,8} = 2825 \text{ кг.}$$

Теплота испарения 1 кг дистиллята ∞ 88, число флегмы 0,3. Расход тепла на дистиллят (теплота испарения):

$$2825 \cdot 88 = 248\,600 \text{ кал.}$$

Тепло на флегму:

$$2\,825 \cdot 88 \cdot 0,3 = 74\,580 \text{ кал.}$$

Тепло на подогрев первоначальной смеси:

$$3\,000 \cdot 0,5 \cdot (37 - 15) = 33\,000 \text{ кал.}$$

Тепло на подогрев отходящей серной кислоты:

$$(3\ 000 - 2\ 825) \cdot 0,7 (100 - 37) = 7\ 717 \text{ кал.}$$

Потери тепла 10%—36 389 кал.

Общий расход тепла 400 280 кал. в час.

Обогрев глухим паром с теплотой испарения 527 кал.

Расход пара 400 280 : 527 \approx 760 кг в час.

3. Конструкции ректификационных аппаратов

В предыдущей главе были разобраны в общем виде тепловые расчеты периодических и непрерывно-действующих ректификационных аппаратов. Теперь мы подробнее разберем все составные части ректификационных аппаратов, причем в большинстве они являются общими как для периодических, так и для непрерывно-действующих аппаратов.

Куб периодически-действующего аппарата. Назначение куба периодически-действующего аппарата состоит в следующем: 1) вместить необходимую загрузку жидкости, подвергаемой ректификации, 2) нагреть до кипения и испарить загруженную жидкость, причем для отделения паров от жидкости должно быть достаточное пространство, 3) служить приемником для тяжелокипящего остатка от перегонки.

Отсюда первое требование, чтобы куб был достаточной емкости. Полезную емкость куба рассчитывают, исходя из суточного количества жидкости, подвергаемой ректификации. При этом бывает полезно увеличивать емкость куба на двухсуточный период гонки с тем, чтобы уменьшить затраты труда и времени на лишнюю выгрузку, загрузку и разогревание. Если жидкость при кипении не вспенивается, то паровое пространство обычно делают равным $\frac{1}{3}$ — $\frac{1}{4}$ общей емкости куба, т. е. общая емкость куба должна равняться полезной емкости, умноженной на $\frac{4}{3}$ или $\frac{5}{4}$.

В зависимости от емкости куба его делают вертикальным или горизонтальным. Последний имеет большую поверхность испарения, требует меньшей высоты здания, а в некоторых случаях и площади занимает меньше. Выбор формы часто еще решается характером материала куба, так например медные кубы удобнее делать вертикальными.

Для присоединения колонны на кубе делают горловину высотой не больше 200 мм с фланцем, к которому и присоединяют нижний барабан колонны. Часто бывает удобнее колонны располагать не на кубе, а сбоку его, у стены. Это может вызываться удобствами общего расположения, а также необходимостью частого ремонта змеевика, крышки, для выемки которых в первом случае пришлось бы разбирать всю колонну. При отдельно стоящей колонне крышка куба соединяется с ней достаточно широкой трубой для прохождения паров, а для стока флегмы делается отдельная труба. Не следует делать впуск пара в колонну по той же трубе, по которой стекает флегма, так как в таких случаях всякое внезапное увеличение флегмы может вызвать „захлебывание“ паровой трубы и следствием этого переборос жидкости на тарелках. Куб должен иметь всю необходимую арматуру, как то: водомерное стекло для определе-

ния уровня загрузки, предохранительный клапан от давления и от вакуума. Последние необходимы, как предупредительная мера против случайных ошибок. Также необходимы на кубе манометр и термометр. Для загрузки жидкости и для спуска остатка куб должен иметь соответственную коммуникацию труб. Диаметры труб нужно брать такие, чтобы загрузка продолжалась не больше часа, а выгрузка за полчаса. Остаток от ректификации метилового спирта имеет очень резкий запах, а примесь аллилового спирта скверно действует на глаза, поэтому спускные трубы должны быть тщательно смонтированы и нельзя допускать спуска сточных вод в открытых бетонных желобах.

Фундаменты под куб делают большей частью из кирпича или бетонные, причем для удобства обслуживания спускного крана по середине фундамента делают проход шириной 0,5—1,0 м в зависимости от размера куба. Высота фундамента делается в среднем около 0,5 м. Иногда для удобства спуска остатка из куба в сборники, например при ректификации уксусной кислоты, куб устанавливают на высоте 2—2,5 м от пола. Для этого вес куба передают на балки, заделанные в стены, или уложенные на специальные колонны из углового железа. Для уменьшения тепловых потерь куб, а также и колонна должны быть хорошо изолированы.

Нагревательные змеевики. Для подогрева до кипения загруженной жидкости и для дальнейшей перегонки ее в кубах ректификационных аппаратов периодического действия обыкновенно устанавливают змеевики. Нагревание с помощью трубочек производится только в непрерывно действующих аппаратах большой производительности, где в единицу времени нужно сообщить много тепла. Змеевики делают из медных труб в виде нескольких витков или в виде спирали. Медные трубы применяются даже в железных кубах с нейтральными жидкостями и употребление меди обосновывают исключительно большей теплопроводностью меди. Между тем, как видно из формул общего коэффициента теплопередачи, теплопроводность стенки играет незначительную роль, так как главное влияние на теплопередачу оказывают термические сопротивления пленок пара и воды. Кроме теплопроводности у медных змеевиков могут быть другие преимущества по сравнению с железными, так например легкость гнутья труб или их очистки от грязи в кубе. Но в случаях острой дефицитности меди для выпаривания нейтральных жидкостей всегда можно применить железные цельнотянутые трубы.

Нагревательные змеевики рассчитываются на период, когда они должны сообщить максимальное количество тепла. В периодическом ректификационном аппарате максимальный расход тепла бывает в тот период работы аппарата, когда требуется максимальное укрепление и в колонне образуется максимальное количество флегмы. В зависимости от времени, отводимого на прогрев, загрузки и количества ее, часто максимальный расход тепла бывает в период прогрева. Наконец в аппаратах ректификации уксусной кислоты легкокипящим веществом является вода, а кислоту, оставшуюся в кубе, перегоняют простой перегонкой непосредственно в холодильник. В этом случае поверхность змеевика необходимо проверить и в этот период.

Определение поверхности змеевика производится по формулам, приведенным выше на стр. 142. Средняя разность температур находится, как указано на стр. 100, как среднее арифметическое, или логарифмическое между начальной и конечной разностью температур. Среднее арифметическое можно брать в том случае, если $\frac{t_{\text{нб}}}{t_{\text{нм}}} < 2$, где $t_{\text{нб}}$ — наибольшая разность температур, $t_{\text{нм}}$ — наименьшая

разность температур. Если же отношение $\frac{t_{\text{нб}}}{t_{\text{нм}}} > 2$, то нужно брать среднее логарифмическое значение этих разностей. Для определения поверхности змеевика расход тепла множением производительности аппарата

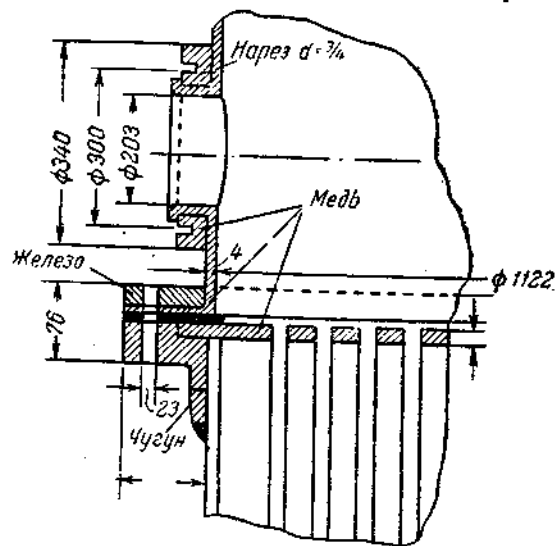


Рис. 69.

в данный период на расход тепла, вычисленный на 1 кг отогнанной жидкости. Когда расход тепла вычисляется по периодам падения процента содержания легкокипящего в кубе, то необходимо проверять, соответствует ли взятая цифра расхода тепла соответствующему среднему расходу за один час при максимальной нагрузке аппарата, так как при большом числе периодов и медленном понижении крепости в кубе максимальный расход тепла может быть только в течение нескольких минут, а не часа. Для расчета тогда

нужно брать средне-часовой расход тепла.

В змеевике часть поверхности может быть занята уходящим конденсатом от обогревающего пара. Количество занятой поверхности трудно определить, так как оно в каждом случае будет зависеть от соотношения производительности конденсационного горшка с расходом пара в змеевике. Ориентировочно на часть змеевика, занятую конденсатом, прибавляют запас в пределах 15—20% от найденной расчетом поверхности. При расчете средней разности температур давлением пара обычно задаются, из которого по таблицам находят и температуру пара. Следует брать для расчета минимально возможные давления пара, дающие минимальную разность температур и следовательно большую поверхность нагрева при одном и том же количестве переданного тепла. Змеевик, рассчитанный для передачи тепла от пара с максимальным давлением, может оказаться недостаточной поверхности при впуске пара, давление которого оказалось внезапно пониженным (например вследствие большого

одновременного расхода пара в нескольких аппаратах, падения давления в котле и т. п.).

Трубчатые подогреватели. Для парообразования в мощных непрерывно действующих колоннах делают трубчатые подогреватели, так как змеевики были бы очень громоздкими. Трубчатые подогреватели ставятся около колонны, соединяются с ней трубами для паров и флегмы и занимают немного места. Подогреватель или, как его иначе называют, каландрия состоит из медных трубок вальцованных в медные решетки и заключенных в железный кожух. Испаряемая жидкость циркулирует внутри трубок, а нагревающий пар впускается в пространство между трубок. Трубка ставится вертикально; сверху ее делается небольшая камера для образовавшихся паров с патрубком для отвода их, также и внизу камера для приема жидкости из колонны. Обе камеры снабжены крышками на болтах для чистки трубок и самих камер.

На рис. 69 изображена часть каландрии от обеспиривающего аппарата, состоящая из верхней решетки с вальцованными в нее трубами, чугунного фланца, приклепанного к железному кожуху каландрии, и верхней камеры с патрубком для присоединения паровой трубы. Из рисунка видны применяемые материалы и способы соединений. Необходимо только отметить способ присоединения трубной решетки, которая не занимает всей ширины чугунного фланца, а только часть его, причем во фланце по размеру решетки сделано специальное гнездо, проходящее по всему кольцу фланца. Такой способ делает соединение более плотным в отношении пропуска пара, кроме того трубки могут быть свободно удлиняться от нагревания за счет сжатия прокладок. Укрепляется каландрия для удобства чистки на некотором расстоянии от пола, причем для опоры к кожуху привариваются или железные лапы, или приклепываются специальные отливки из чугуна. Трубки каландрии следует делать из цельнотянутых медных труб и из достаточно длинных кусков, чтобы отдельные концы не приходилось спаивать или сваривать, так как в последнем случае сильно усложняется вальцовка труб и уменьшается прочность их.

Поверхность нагрева подогревателя определяется по общей формуле (стр. 98).

Падением давления пара в каландрии обычно пренебрегают, тогда $t_{\text{ср}}$ будет равно разности между температурой входящего пара в междутрубное пространство и температурой кипящей жидкости в трубках.

Коэффициент теплопередачи определяется по формуле, приведенной выше (стр. 101).

При этом принимают $a_1 = 10\,000$, причем, учитывая примесь воздуха, его уменьшают на 10%, a_2 — пленочный коэффициент теплопередачи от стенки трубки к кипящей жидкости

$$a_2 = 2\,000 \left(\frac{a_{\text{ж}}}{a_{\text{п}}} \right)^{0,435} \quad (\text{см. стр. 142}).$$

Благодаря засмолению стенок теплопередача может значительно понижаться. Это необходимо учитывать в расчете коэффициента теплопередачи введением термического сопротивления накипи

$\left(\frac{\lambda}{\lambda}\right)$. Иногда полученную поверхность увеличивают, исходя из практических данных. Количество тепла Q — находится из теплового баланса аппарата.

Теплообменники. Для использования тепла отбросной воды из исчерпывающих колонн спирто-ректификационных, эфироводных и других непрерывно-действующих ректификационных аппаратов, применяющих для обогрева острый пар, устраиваются теплообменники. По конструкции они представляют собой трубочки, причем в трубках проходит нагреваемая жидкость, а между трубок жидкость, отдающая тепло, в большинстве случаев вода. В сущности теплообменники являются такими же подогревателями, так как конструкции их могут быть совершенно одинаковыми. Обычно теплообменниками называют трубочки для передачи тепла от одной жидкости к другой. В подогревателях тепло передается от конденсирующегося пара к жидкости. При конструировании теплообменников необходимо стремиться к тому, чтобы между трубок создать скорость, приближающуюся к скорости нагреваемой жидкости, проходящей в трубках, так как общий коэффициент теплопередачи приближается к меньшему значению пленочного коэффициента. Иногда для этого между трубками создают перегородки, благодаря которым сужается сечение для прохождения обогреваемой воды. На рис. 70 изображена одна из возможных конструкций теплообменников.

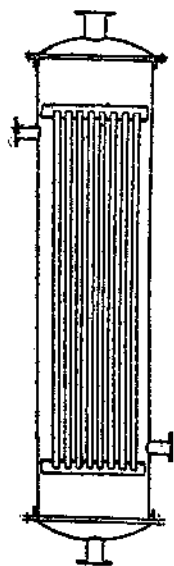


Рис. 70.

В маленьких аппаратах для обмена тепла между отходящим отбросом и нагреваемой жидкостью иногда устраивают змеевики, устанавливаемые в цилиндрическом кожухе. Но в таких теплообменниках скорость обогреваемой воды бывает очень небольшая, поэтому и теплопередача плохая. Лучше в тех случаях, когда требуется небольшая поверхность теплообменника делать его с двойными трубками, т. е. каждую трубу с нагреваемой жидкостью окружать более широкой трубой, по которой пропускать обогреваемую воду.

Зная температуру горячей воды, отходящей из исчерпывающей колонны, задаются величиной ее охлаждения. Принимая температуры входящей и выходящей из теплообменника нагреваемой жидкости, находят среднюю разность температур по формулам

$$t_{cp} = \frac{t_{нб} - t_{нм}}{2} \quad \text{или} \quad t_{cp} = \frac{t_{нб} - t_{нм}}{2,3 \lg \frac{t_{нб}}{t_{нм}}}$$

в зависимости от того, является ли отношение $\frac{t_{нб}}{t_{нм}} < 2$ или

$$\frac{t_{нб}}{t_{нм}} > 2.$$

Поверхность нагрева определяется по формуле

$$F = \frac{Q}{K \cdot t_{cp}}$$

где Q — количество переданного тепла. Если обозначим часовое количество отходящей горячей воды — B кг, ее теплоемкость — C , температуру t_n и температуру охлажденной воды, выходящей из теплообменника t_w , то Q можно найти из формулы:

$$Q = B \cdot C (t_n - t_w).$$

Коэффициент теплопередачи определяется по приведенной выше общей формуле при этом a_1 и a_2 пленочные коэффициенты определяются при скорости жидкости меньше 0,1 м по формуле

$$a = 200 + 1200 \sqrt{W},$$

где W — скорость жидкости в метрах.

Для железных труб пленочный коэффициент уменьшают на 15%, а для вязких и маслянистых жидкостей еще на 50%.

При скорости жидкости выше 0,1 м для воды или аналогичных жидкостей применяют формулу

$$a = \frac{16,1 \lambda}{D} \left(1 + \frac{50}{N}\right) \cdot \left(\frac{D u}{\eta}\right)^{0,8},$$

где λ — теплопроводность жидкости,

D — внутренний диаметр трубы в сантиметрах,

N — отношение длины трубы к диаметру,

u — массовая скорость жидкости (кг в секунду на 1 м² поперечного сечения),¹

η — вязкость жидкости в сантипаузах при средней температуре наружного слоя. Уравнение пригодно для чистых труб.

Для определения общего коэффициента теплопередачи между двумя протекающими жидкостями различной температуры большим распространением пользуется формула Молье

$$K = \frac{300}{\frac{1}{1+6\sqrt{W_1}} + \frac{1}{1+6\sqrt{W_2}}},$$

где W_1 и W_2 скорость одной и другой жидкости.

На практике, учитывая загрязнение поверхности труб принимают

$$K = \frac{200}{\frac{1}{1+6\sqrt{W_1}} + \frac{1}{1+6\sqrt{W_2}}}.$$

Формула дает достаточно верные результаты для воды и близких к ней по вязкости жидкостей.

¹ Отношение длины трубы к диаметру находится по отношению таковых в одной трубе. Размерами труб предварительно задаются приближенно. Массовая скорость находится как произведение скорости жидкости в м/сек. на вес 1 м² жидкости.

Тарелки. Тарелки в ректификационной колонне являются основной деталью, определяющей успешность работы колонны. Тарелки служат для получения необходимого для ректификации многократного контакта между парами, поднимающимися вверх, и флегмой, стекающей вниз. Поэтому конструирование тарелок должно преследовать цель создания максимального контакта между паром и жидкостью, учитывая физические особенности жидкости.

Расчет количества тарелок. Существует много методов расчета тарелок как аналитических, так и графических, из них остановимся на следующих.

Метод Гаусбранда. Гаусбранд допускает предположение, что флегма (обратный поток жидкости в колонне), стекающая в куб имеет одинаковый состав с крепостью жидкости в кубе. Также и для колонны непрерывного действия состав флегмы, стекающей на приемную тарелку, принимается одинаковым с составом питающей жидкости. При этих условиях расход тепла минимальный, но в то же время этот случай является предельным, так как требует бесконечно большого числа тарелок. Метод расчета тарелок состоит из несложных, но длительных и кропотливых вычислений. Для определения числа тарелок нужно знать расход тепла на образование флегмы.

Для получения максимального количества тарелок расход тепла на флегму берут минимальный. При одной и той же крепости получаемого продукта расход тепла тем больше, чем меньше содержание легкокипящего вещества в загруженной для ректификации жидкости. Поэтому расчет тарелок ведут на первый час ректификации, когда содержание легкокипящего в кубе максимальное и расход тепла минимальный. Для определения числа тарелок исходят из готового продукта, начиная с верхней тарелки, причем весь процесс расчета сводится к определению состава флегмы и паров, образующихся из нее, на каждой тарелке. Когда понижающаяся на каждой тарелке крепость флегмы становится равной крепости загруженной жидкости, расчет прекращают.

Вместо прodelьвания кропотливых вычислений при расчете количества тарелок часто пользуются готовыми таблицами Гаусбранда, составленными по вышеприведенным методам для различных бинарных смесей. Таблицы дают необходимое число теоретических тарелок при различной крепости продукта и расхода тепла.

Другие аналитические методы. Из других методов расчета количества тарелок большое распространение получил анализ, разработанный Льюисом. Для построения теоретического расчета сделаны следующие основные допущения: принято, что поднимающиеся с тарелки пары и стекающая с нее жидкость находятся в равновесии и конденсатор не производит укрепляющего действия, т. е. крепость флегмы, стекающей из конденсатора, равна крепости получаемого продукта. Наконец величина погона, т. е. количество стекающей по колонне жидкости и отношение погона к дестилляту (число флегмы) принимается постоянным. Все расчеты по этому методу производятся в молекулярных процентах, поэтому и состав смеси выражается не в весовых процентах и не в виде отношения труднокипящего к легкокипящему, а в молекулярных процентах.

При таком методе значительно упрощаются многие расчеты, так например содержание в парах одного вещества в молекулярных процентах пропорционально отношению парциального давления этого компонента к общему давлению, откуда легко вычислить состав паров. Также упрощается вычисление объемов пара, так как объем одного моля пара для определенной температуры и определенного давления постоянен. Пересчет весовых процентов в молекулярные можно произвести следующими способами.

Если имеется смесь метилового спирта и воды в составе 80% весовых спирта и 20% воды, то, приняв их за весовые единицы и разделив соответственно на молекулярный вес спирта и воды, получим: $80 : 32 = 2,5$ моля спирта и $20 : 18 = 1,1$ моль воды или, выражая их в процентах, будем иметь

$$\frac{2,5}{2,5 + 1,1} \cdot 100 = 69,4 \text{ м\% спирта и}$$

$$\frac{1,1}{2,5 + 1,1} \cdot 100 = 30,6 \text{ м\% воды.}$$

Также при обратном пересчете молекулярные проценты составных частей делятся на соответственные молекулярные веса и полученные весовые единицы вычисляются в процентах к общей сумме их. Тот же пересчет выражается одной формулой. Если например обозначить содержание легкокипящего в бинарной смеси в весовых процентах через a , то в молекулярных процентах содержание его будет

$$X = \frac{\frac{a}{M_a}}{\frac{a}{M_a} + \frac{100-a}{M_b}} \cdot 100,$$

где M_a —молекулярный вес легкокипящего,
 M_b —молекулярный вес тяжелокипящего.

При большом количестве пересчетов удобно пользоваться графиком, составленным следующим образом (рис. 71). На клетчатой бумаге в прямоугольной системе координат проводят горизонтальную линию AB , на которой наносят весовые проценты. Под углом 45° к линии AB проводят линию BC , разделенную на 100 равных частей, обозначающих молекулярные проценты. Вычислив молекулярный процент для какого-либо весового процента, найденные точки соединяют линейкой и проводят линию до пересечения с ординатой в точке O . Всякая линия, проведенная через точку O и какую-либо точку на линии AB , обозначающую определенный весовой процент даст при продолжении ее до линии BC соответственный молекулярный процент. Такое же соотношение и при обратном нахождении по молекулярному проценту весовых. Для большей точности точку O определяют несколькими линиями, проведенными по делениям предварительно вычисленных весовых и молекулярных процентов какого-либо компонента бинарной смеси (метилового спирта, уксусной кислоты и др.). Выше было указано, что величина погона в колонне допускается постоянной. При этом молекулярные теплоты парообразования с достаточной степенью точности

принимаются постоянными.¹ Исходя из равенства теплового потока, получаем равенство и объемов пара, так как очевидно молекула тяжелокипящего, вступая в жидкость, освобождает столько тепла, сколько уносит в паровую фазу молекула легкокипящего. Тогда при таком объеме в составе пара (молекула за молекулу) разница

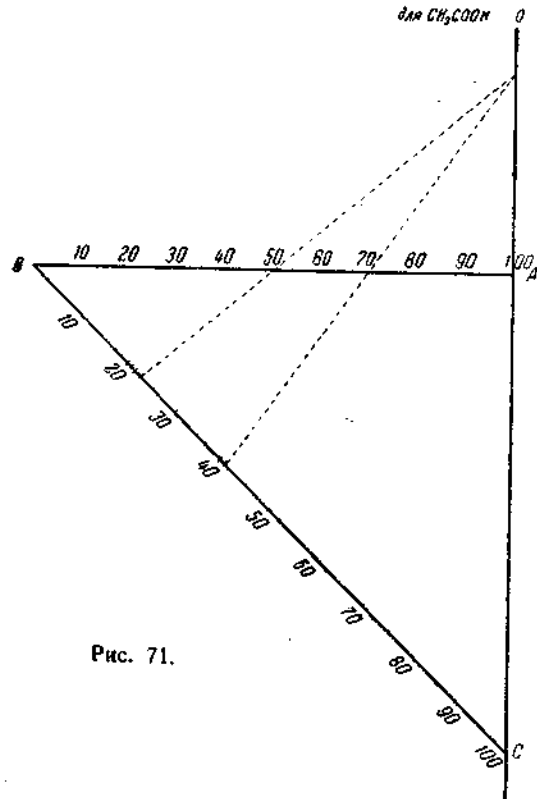


Рис. 71.

между содержанием легкокипящего на двух различных по высоте тарелках будет эквивалентна разнице между содержанием на этих тарелках тяжелокипящего. Например возьмем разность между содержанием спирта в парах на верхней тарелке и на нижней. С другой стороны возьмем разность между содержанием воды в парах на тех же нижней и верхней тарелках. Тогда отношение первой разности ко второй будет приблизительно таким же, как отношение молекулярного веса спирта к воде. Такие же отношения будут и для жидкости. Отсюда приходим к тому, что молекулярные количества пара и жидкости на всех тарелках одинаковы. Тогда, обозначая сумму паров продукта за единицу для каждой тарелки, получим, что молекулярное количество паров, поднимающихся на какую-либо тарелку равно молекулярному количеству жидкости, стекающей с ней (флегмы) плюс единица, т. е.:

$$V = \phi + 1.$$

Этот вывод сделан Льюисом. Применяя его для легкокипящего компонента и обозначая y — концентрацию пара, x — концентрацию жидкости и если тарелка n расположена над тарелкой $n+1$, то получим:

откуда

$$(\phi + 1)y_{n+1} = \phi x_n + x_{пр},$$

$$y_{n+1} = \frac{\phi}{\phi + 1} x_n + \frac{x_{пр}}{\phi + 1}.$$

¹ Как следствие закона Трутона, учитывая небольшую разницу в температурах кипения жидкостей, разделяемых в колоннах.

Все концентрации выражаются в молекулярных процентах. Величина, флегмы, выраженная на 1 кг продукта, находится по формуле:

$$\phi = \frac{x_{пр} - x_k}{y_k - x_k} - 1,$$

где $x_{пр}$ — концентрация жидкого продукта,

x_k — концентрация жидкости в кубе при периодической ректификации, или жидкости на приемной тарелке при непрерывной ректификации,

y_k — концентрация паров, получающихся из жидкости в кубе или из жидкости на приемной тарелке.

Полученное значение флегмы является минимальным, так как отвечает условиям идеальных колонн. Для уточнения числа флегмы рассчитывают его еще по следующей формуле

$$\phi = \frac{Q_k}{Q_t} (P_k - 1),$$

где Q_k — теплота испарения в кубе,

Q_t — " " на верхней тарелке,

P_k — пар, поступающий в колонну,

$$P_k = \frac{x_{пр} - x_k}{y_k - x_k}.$$

Все же полученными значениями минимальной флегмы пользуются, как ориентировочными и обычно в расчетах числом флегмы задаются, исходя из практических данных.

В непрерывно действующих аппаратах расчет верхней укрепляющей колонны ведется по той же формуле, как и для периодически действующего аппарата. В данном случае кубом будет являться приемная тарелка. Количество смеси, подаваемой на ректификацию в колонну, вычисляется по формуле

$$P_{см} = \frac{x_{пр} - x_{отб}}{x_{см} - x_{отб}},$$

где $P_{см}$ — количество подаваемой смеси в кг, на один кг продукта,

$x_{пр}$ — концентрация продукта,

$x_{см}$ — концентрация, подаваемой смеси,

$x_{отб}$ — концентрация отброса уходящего из колонны.

Расчет тарелок, исчерпывающей колонны, производится по формуле

$$y_{n+1} = \frac{P_{см} + \phi}{\phi + 1} x_n - \frac{P_{см} - 1}{\phi + 1} x_{отб}.$$

Порядок расчета тарелок в периодических и непрерывно действующих аппаратах по приведенному методу следующий.

В периодических аппаратах:

1) устанавливается число флегмы;

2) расчет тарелок начинают сверху, причем крепость паров, поднимающихся с верхней тарелки, принимается равной крепости продукта, т. е. $y_1 = x_{пр}$;

3) по крепости паров с верхней тарелки вычисляют крепость флегмы, стекающей с первой тарелки x_1 .

Найденную крепость флегмы подставляют в формулу

$$y_2 = \frac{\phi}{\phi+1} x_1 + \frac{x_{np}}{\phi+1}$$

и получают крепость паров, поднимающихся со второй тарелки y_2 ;

4) по найденной крепости со второй тарелки y_2 вычисляют крепость жидкости, стекающей на третью тарелку (флегмы) x_2 , по которой в свою очередь определяется крепость паров, поднимающихся с третьей тарелки y_3 и т. д. Соотношение крепости пара

и жидкости берут из таблиц Гаусбранда, где они вычислены в весовых процентах и пересчитывают на молекулярные проценты. Обычно таблицу соотношений крепости пара и жидкости, выраженную в молекулярных процентах, составляют предварительно и ею пользуются в расчете тарелок. Промежуточные значения между табличными данными определяют интерполяцией;

5) расчет тарелок ведут до тех пор, пока крепость флегмы не приблизится к крепости жидкости в кубе.

В непрерывнодействующих аппаратах:

1) укрепляющую колонну рассчитывают аналогично периодически действующей колонне, причем последняя тарелка будет питающей. Находят количество смеси, подаваемой на питающую тарелку и если ее концентрация несколько отличается от концентрации флегмы, то вычисляют среднюю концентрацию на питающей тарелке;

2) по формуле для исчерпывающей колонны, в которую входит прежнее число флегмы, определяют концентрацию пара над тарелкой, расположенной под питающей тарелкой. По концентрации пара находят концентрацию флегмы, стекающей на нижележащую тарелку и по последней вновь концентрацию пара и т. д. Расчет ведут, пока крепость отброса не совпадет с заданной крепостью.

Графический метод. Для периодически действующей колонны количество тарелок легко определить, если в системе прямоуголь-

ных координат построить кривую равновесия и линию концентрации паров, называемую иначе рабочей линией. Уравнение концентрации легкокипящего в парах укрепляющей колонны

$$y_{n+1} = \frac{\phi}{\phi+1} x_n + \frac{x_{np}}{\phi+1}$$

представляет собой уравнение прямой линии, так как ϕ и x_{np} в нем постоянны. Тогда, сравнивая наше уравнение с уравнением прямой линии $y=kx+b$, видим, что $\frac{\phi}{\phi+1}$ отвечает k и

$\frac{x_{np}}{\phi+1}$ отвечает b . Таким образом $\frac{\phi}{\phi+1}$ выражает подъем прямой с отрезком, отсекаемым ею на ординате, равным $\frac{x_{np}}{\phi+1}$.

Отложив на оси абсцисс концентрации легкокипящего в жидкости x и на оси ординат концентрации в парах y , проводят диагональ $x=y$ и строят кривую равновесия (рис. 72). Все концентрации выражаются в молекулярных процентах. Рабочую линию строят, соединяя отрезок на ординате, вычисленный для данной крепости продукта и данного числа флегмы по значению $\frac{x_{np}}{\phi+1}$ с точкой на диагонали равной крепости продукта. Таким образом рабочая линия должна пересекать в верхнем конце диагональ в точке, имеющей абсциссу равную крепости продукта, а в нижнем конце кривую равновесия в точке с ординатой, соответствующей минимально возможному содержанию легкокипящего в парах, поднимающихся из куба. Как было указано выше, допускаем, что конденсатор не укрепляет паров, тогда точка 1 (рис. 72), отвечающая составу продукта, выражает также и крепость паров, поднимающихся с первой тарелки. Точка 2 соответствует составу пара, поднимающегося с первой тарелки, так как имеет одну ординату с точкой 1, но одновременно выражает состав жидкости, стекающей с первой тарелки. Точка 3 обозначает состав жидкости, стекающей с первой тарелки, но одновременно выражает и состав пара, поднимающегося со второй тарелки. Продолжая таким образом, получим точку 4, показывающую жидкость, стекающую со второй тарелки и пар, поднимающийся на первую тарелку и т. д. Количество полученных ступеней, продолженное до абсциссы соответствующей составу жидкости в кубе, дает количество теоретических тарелок.

Построением рабочих линий с различной флегмой можно видеть, как с увеличением флегмы, т. е. приближением рабочей линии к диагонали, уменьшается количество тарелок, а следовательно и возрастает расход тепла на флегму. При бесконечно большой флегме (когда дестиллят равен нулю) рабочая линия совпадает с диагональю. Наоборот при уменьшении флегмы возрастает количество тарелок и уменьшается расход тепла на флегму.

Графический расчет тарелок для колонны непрерывного действия строится на тех же принципах. Рабочая линия верхней укрепляющей колонны строится так же, как было указано для колонны

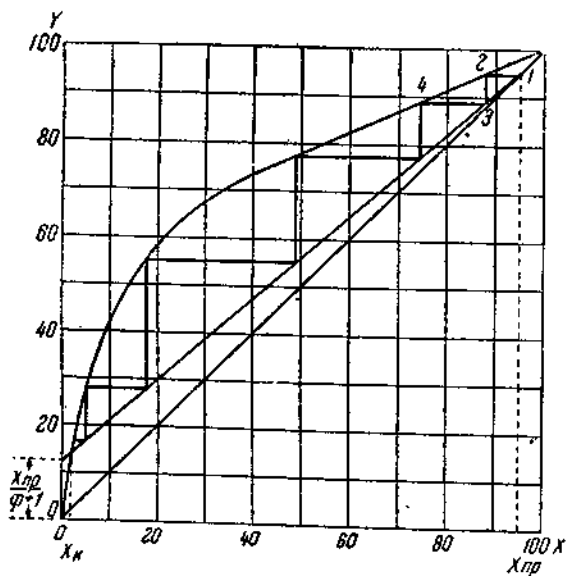


Рис. 72.

периодического действия. Для нижней исчерпывающей колонны строится отдельная рабочая линия (рис. 73).

Нижняя точка рабочей линии исчерпывающей колонны определяется точкой на диагонали, соответствующей концентрации жидкости, отходящей из колонны, т. е. определяется абсциссой равной крепости отброса (точка 3). Точка пересечения нижней рабочей линии с верхней (точка 4) определяется концентрацией

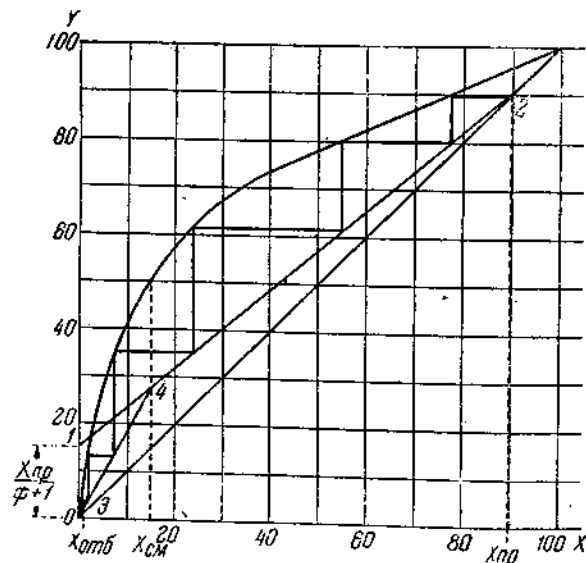


Рис. 73.

смеси, подаваемой в колонну, т. е. абсциссой равной крепости подаваемой жидкости. Построение тарелок начинают от точки 2. Горизонтальная линия ступени, пересекающая линию концентрации питающей жидкости, указывает приемную тарелку. Построение ступеней ведут дальше, доводя вертикальные линии ступеней до рабочей линии исчерпывающей колонны и последней ступенью будет та, которая пересечет линию концентрации отбросной жидкости.

Формулы для определения числа тарелок. В проектировании колонн иногда бывает необходимо определить теоретически необходимое количество тарелок с помощью одной формулы. При этом возникают затруднения благодаря тому, что аналитическая формула закона, которому подчиняется кривая равновесия, неизвестна. К. Торман¹ выводит формулы для расчета количества тарелок, принимая кривую равновесия, состоящей из двух прямых линий. Это допущение он практически обосновывает тем, что при графическом расчете большинство ступеней получается именно там, где кривая приближается к прямой линии. Такое допущение применимо далеко не ко всем жидкостям, но, рассматривая кривые равновесия

таких смесей, как метиловый спирт—вода, ацетон—вода, уксусная кислота—вода, видим, что каждую из них с достаточной для расчета точностью можно заменить двумя прямыми. Приведенные Торманом формулы выражаются следующим образом для укрепляющей колонны

$$n = \frac{\lg \frac{x_D + N}{x_0 + N}}{\lg K},$$

где n — количество теоретически необходимых тарелок,
 x_D — содержание легкокипящего в продукте,
 x_0 — содержание легкокипящего во флегме, стекающей на приемную тарелку.

Все значения концентрации выражаются в молекулярных процентах.

$$N = \frac{L - B}{C - A},$$

где L и C — постоянные, определяемые данной кривой равновесия. Определение L и C производится следующим образом: уравнение прямой линии для верхней части кривой равновесия выражается

$$X = Cx + L.$$

C — есть $\operatorname{tg} \alpha$ — угла наклона прямой линии к горизонту, т. е. к оси абсцисс,
 L — отрезок, отсекаемый прямой на оси ординат, выраженный в единицах последней.

Так например для смеси метиловый спирт—вода прямая имеет наклон, при котором $C = 0,4$, $L = 60$. Значения B и A определяются по следующим формулам:

$$A = \frac{V}{V + 1},$$

$$B = \frac{x_D}{V + 1},$$

где V — число флегмы¹ (отношение количества флегмы к количеству дистиллята),

x_D — содержание легкокипящего в парах продукта. Величина K определяется по формуле:

$$K = \frac{C}{A}.$$

Число тарелок для нижней колонны (исчерпывающей) определяется по аналогичной формуле

$$m = \frac{\lg \frac{x_R + N'}{x_m + N'}}{\lg K'},$$

¹ К. Торман.—Перегонка и ректификация.

¹ Сохраняем обозначения, принятые Торманом.

где x_R — содержание легкокипящего в отбросе,
 x_m — содержание легкокипящего в поступающей на колонну смеси,

$$N' = \frac{H-F}{G-E},$$

$$K' = \frac{G}{E},$$

E — tg угла наклона прямой линии для нижней части кривой равновесия,

F — отрезок, отсекаемый прямой на оси ординат,

$$G = \frac{M+V}{V+1},$$

$$H = \frac{M-1}{V+1} x_R,$$

где M — количество смеси, подаваемой в колонну в молях.

Коэффициент полезного действия тарелки. Приведенные методы расчета тарелок основаны на предположении идеального протекания процесса на тарелках, т. е. принято, что пары, выделяющиеся из жидкости, находятся в равновесии с последней и соотношение паров и жидкости определяется кривой равновесия. При идеальном процессе должен быть совершенный контакт между парами и жидкостью, т. е. пар, вступающий в жидкость, должен

¹ Значение G выведено из формулы, приведенной Торманом для содержания легкокипящего в жидкости в исчерпывающей колонне

$$x' = \frac{V+1}{u+V} X' + \frac{u-1}{u+V} x_R,$$

где V — число флегмы, u — отношение количества смеси M , поступающей в колонну к количеству дистиллята, X' — содержание легкокипящего в парах.

Определяя из этой формулы значение X' получим

$$\frac{(V+1)X'}{u+V} = x' - \frac{u-1}{u+V} x_R;$$

$$(V+1)X'_1 = (u+V)x' - \frac{(u-1)(u+V)}{u+V} x_R;$$

$$X_1 = \frac{u+V}{V+1} x' - \frac{u-1}{V+1} x_R$$

при количестве дистиллята = 1, отношение $u = M$, тогда

$$X_1 = \frac{M+V}{V+1} x' - \frac{M-1}{V+1} x_R.$$

т. е. получили формулу, приведенную на стр. 179 для определения концентрации паров в исчерпывающей колонне. Постоянные члены $\frac{M+V}{V+1}$ и $\frac{M-1}{V+1} x_R$ дают возможность выразить уравнение в виде общего уравнения прямой линии:

$$X = Gx + H.$$

полностью конденсироваться, а за счет выделившегося тепла конденсации испаряется новое количество пара, находящегося в равновесии с жидкостью. Фактически на тарелках колонны равновесия между паром и жидкостью никогда не бывает и поднимающийся пар имеет концентрацию летучего компонента меньше, чем его должно быть при равновесии. Кроме того полнота укрепления в значительной мере зависит от переброса жидкости с тарелки на тарелку. Разбрызгивание жидкости при барботировании пара и увлечение капелек жидкости поднимающимся паром также снижает коэффициент полезного действия тарелки.

Вследствие указанных причин для разделения жидкости до требуемой чистоты требуется большее количество тарелок, нежели полученное расчетом одним из вышеприведенных методов. Отношение теоретически необходимого количества тарелок к действительно необходимому называется коэффициентом полезного действия тарелок. Обычно принимают средний коэффициент полезного действия одинаковый для всех тарелок колонны. Нам неизвестны специальные исследования о коэффициенте полезного действия тарелок ректификационных колонн, работающих на жидкостях, встречающихся на заводах сухой перегонки дерева. По данным различных авторов он колеблется от 0,4 до 0,8. Таким образом найденное количество теоретических тарелок необходимо разделить на принятый коэффициент полезного действия, чтобы получить практически необходимое число тарелок.

Расстояние между тарелками. При конструировании колонны немалое значение имеет конструкция тарелок и принятое расстояние между ними. В этом отношении мнения часто расходятся. В практике делают например для спиртовых колонн расстояние между тарелками не меньше 120 мм, обычно 150 мм, очень часто берут больше, наряду с этим на практике есть хорошо работающие колонны с расстоянием между тарелками 100 мм. Небольшие расстояния между тарелками могут быть причиной переброса жидкости с тарелки на тарелку и снижения коэффициента полезного действия тарелки. Большие расстояния увеличивают высоту колонны, что может привести к удорожанию здания и самого аппарата. Подбрасывание жидкости на тарелку зависит от скорости пара, веса и количества жидкости, конструкции тарелки и др. Попробуем найти зависимость между скоростью пара и подбрасываемой жидкостью. Если обозначить скорость пара в прорезах тарелки через W и отношение сечения прорезов (живого сечения тарелки) к поверхности испарения жидкости A , то скорость u поверхности жидкости будет WA . Скорость пара в прорезах выше скорости при выходе из жидкости. Вследствие потери скорости происходит потеря живой силы пара, за счет которой подбрасывается жидкость. Живая сила подброшенной жидкости должна быть равна потере живой силы пара, т. е.

$$\frac{m_1 W^2 A^2}{2} = \frac{m}{2} (W^2 - W^2 A^2),$$

где m_1 — масса подбрасываемой жидкости,
 m — масса пара.

Заменяя

$$m = \frac{G}{g},$$

где G — вес,
 g — ускорение
 и подставляя вместо веса произведение объема на удельный вес,
 будем иметь

$$\frac{FH \gamma_{ж} W^2 A^2}{2g} = \frac{W \cdot f \cdot \gamma_n (W^2 - W^2 A^2)}{2g},$$

где F — площадь, занятая жидкостью (поверхность испарения в m^2),
 H — высота слоя жидкости в м,
 $\gamma_{ж}$ — удельный вес жидкости kg/m^3 ,
 f — сечение прорезов в m^2 ,
 γ_n — удельный вес пара kg/m^3 .

Преобразовывая равенство и отыскивая значение W , получим

$$F \cdot H \cdot \gamma_{ж} \cdot W^2 A^2 = f \gamma_n W^3 (1 - A^2),$$

откуда

$$W = \frac{FH \gamma_{ж} A^2}{f \gamma_n (1 - A^2)}.$$

Как видно из уравнения, чем больше поверхность испарения жидкости, ее глубина и удельный вес, а также отношение сечения прорезов к поверхности испарения, тем больше предельная скорость пара в прорезах. Для определения высоты подбрасывания жидкости над трубчатым днищем Гаусбранд дает формулу:

$$h = \frac{W^2}{1,746^2 \cdot 2g},$$

где W — скорость пара при выходе из трубок, а коэффициент 1,746 есть отношение сечения аппарата к площади трубок.
 Для наших условий эта формула получится

$$h_1 = \frac{(WA)^2}{2g},$$

где h_1 — высота подбрасывания жидкости в м,
 W — скорость пара в прорезах в м/сек,
 A — отношение сечения прорезов к поверхности испарения жидкости,
 g — ускорение силы тяжести = 9,81 м/сек.
 Эта формула не учитывает унос капель потоком движущегося пара. Гаусбранд дает для этого случая следующую формулу:

$$h_2 = \frac{W_1^2}{2g \left(1 - \frac{P}{2G}\right)},$$

где W_1 — скорость пара между тарелками в м,
 P — давление, производимое паром на каплю в кг,
 G — вес капли в кг.

Давление можно определить по формуле

$$P = 0,3 \gamma Q \frac{W^2}{g},$$

где γ — удельный вес пара в kg/m^3 ,
 Q — плоская поверхность капли в m^2 ,
 W — скорость в м.

Если принять вес капли равным давлению пара, т. е. предположить наиболее выгодный случай, когда капля находится во взвешенном состоянии, то уравнение для h_2 значительно упрощается

$$h = \frac{2 W_1^2}{2g}.$$

При $P = 2G$ капля будет унесена. Таким образом полная высота подбрасывания складывается из суммы высот h_1 и h_2 . Для получе-

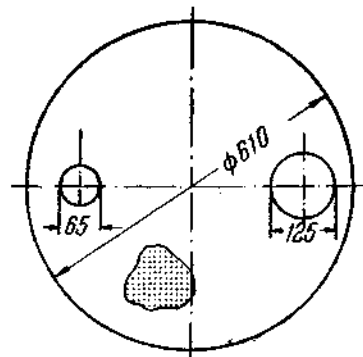


Рис. 74.

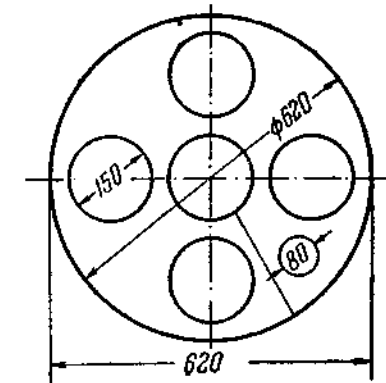


Рис. 75.

ния расстояния между тарелками нужно еще прибавить высоту слоя жидкости на тарелке. Приведенными формулами можно пользоваться для определения расстояния между тарелками, как первым приближением, так как на самом деле на каплю влияют еще и трение, падение других капель, сжижение и пр.

Конструкции тарелок. Существует много конструкций тарелок для ректификационных колонн. Рассмотрим лишь наиболее употребительные в условиях наших аппаратов. Наиболее распространенным типом являются ситчатые и колпачковые тарелки. Ситчатые тарелки (рис. 74) проще в изготовлении, а поэтому и дешевле, кроме того они допускают работу с большой форсировкой. Но с другой стороны условие поддержания слоя жидкости давлением поднимающихся паров требует достаточной скорости паров,

поэтому ситчатые тарелки при малых скоростях пара работают плохо. Ситчатые тарелки часто применяются на периодически действующих аппаратах, работающих с различными смесями, так как тарелки остаются всегда чистыми. Так например они удобны для периодической ректификации уксусной кислоты, так как конечные и начальные погоны различной крепости не смешиваются. Отвер-

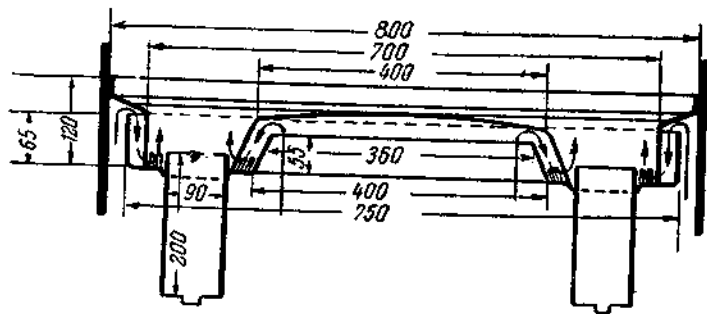


Рис. 76.

стия на сетчатых тарелках делаются обычно 2—3 мм. Количество отверстий рассчитывается по скорости пара. Если исходить из диаметра колонны, то количество отверстий можно подсчитать по формуле проф. Кирова

$$S = \frac{1}{4} (n^2 - 1),$$

где S — число отверстий, расположенных в правильном шестиугольнике, вписанном в круг с диаметром колонны,
 n — число отверстий на диаметре тарелки.

Отношение площади круга к площади шестиугольника равно 1,21, поэтому на тарелке всего можно разместить отверстий

$$S_1 = 1,21 S.$$

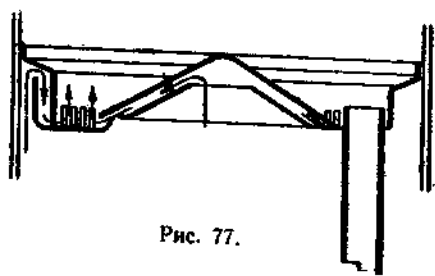


Рис. 77.

Колпачковая тарелка представлена на рис. 75. Изображенные колпачки не имеют зубчиков. Для лучшего контакта пара и жидкости, т. е. для более мелкого распыления пара устройство колпачков с зубчиками всегда желательно. Чем лучше контакт пара и жидкости, тем с большим коэффициентом полезного действия работает тарелка. Не нужно только забывать, что на коэффициент полезного действия тарелки также влияет переброс жидкости,

поэтому необходимо заботиться о достаточном количестве жидкости на тарелке на ряду с равномерным барботажем ее паром. В этом отношении показательны довольно распространенные тарелки системы Борман-Шведе (рис. 76), у которых за счет хорошего контакта оставлена очень небольшая поверхность испарения в виде кольцевой площади. Как было выведено выше, поверхность испарения имеет большое значение в отношении уменьшения переброса и увеличения предельных скоростей пара в проходах. Между тем тарелки Борман-Шведе, занимая много места и требуя большого диаметра колонн, отличаются малой производительностью, так как работают хорошо только на малых скоростях пара. На рис. 77 показана несколько измененная тарелка Борман-Шведе, в которой для увеличения поверхности испарения колпачок сделан коническим. В больших колоннах большее распространение получили тарелки с коридорными колпачками (рис. 78). Такие колпачки создают хороший контакт при достаточном запасе жидкости на тарелках. Кроме того они очень удобны для тех жидкостей, где вызывается необходимость частой чистки от засорения.

Борьба с разъеданием тонких колпачков из листовой меди привела к различным конструкциям литых колпачков (рис. 79). С целью удобства разборки для чистки колпачки часто делаются съемными. Такие конструкции показаны на рис. 80.

При сборке тарелок всяких конструкций большое значение имеет горизонтальность их установки, так как иначе особенно при небольшом слое жидкости много пара проходит, не соприкасаясь с жидкостью. Также важно на широких тарелках создавать возможно более длинный путь

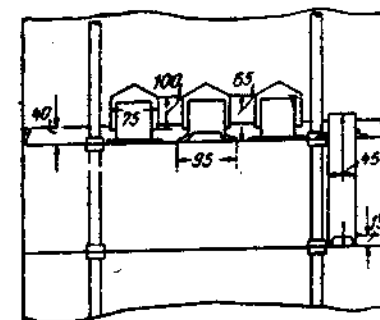
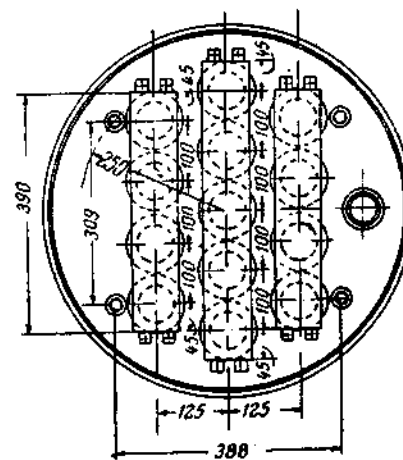
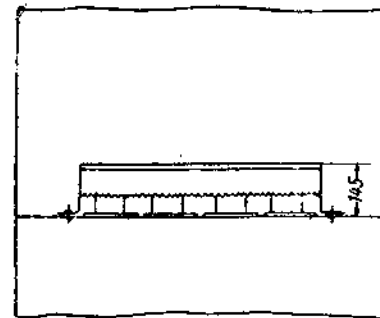


Рис. 78.

протекающей жидкости, что достигается устройством перегородок. В этом отношении существует мнение, что при одинаковом числе тарелок более широкие колонны дают лучшую очистку, так как благодаря более длинному пути флегмы в них происходит лучшее выпаривание жидкости.

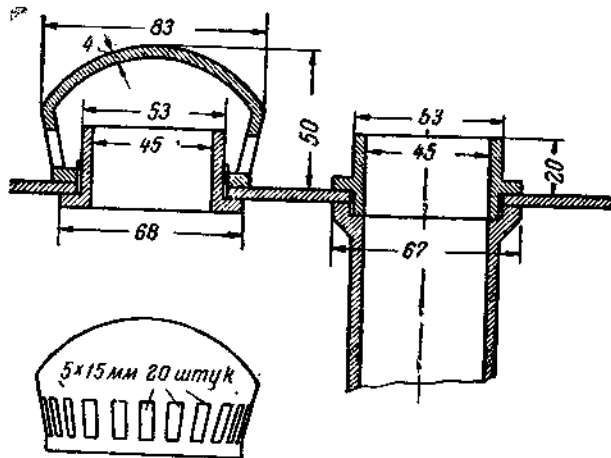


Рис. 79.

Оригинальная конструкция тарелок изображена на рис. 81. Стрелками обозначен путь паров. Как видно из чертежа, тарелка удовлетворяет требованию достаточно хорошего контакта, который

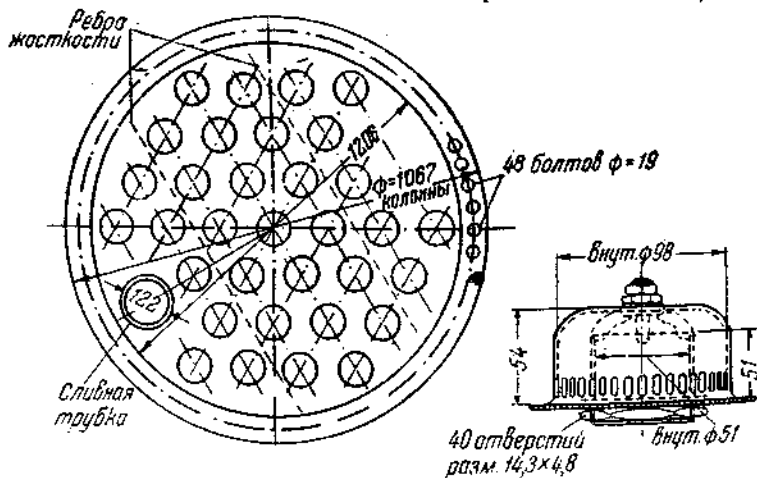


Рис. 80.

был бы улучшен, если бы на тарелках устроить зубчики. Большая поверхность испарения позволяет форсировать работу колонны без понижения коэффициента полезного действия тарелок.

Укрепляются тарелки в колоннах различными способами. Аппараты, работающие с чистыми жидкостями, делаются часто с та-

релками наглухо припаянными к стенкам колонны, тогда при сборке и пайке расстояния между тарелками определяются длиной сливных трубок. Более удобны тарелки, собирающиеся на различного рода подставках (рис. 82). В этом случае расстояние между тарелками строго одинаково, тарелки удобно разбирать для очистки и наконец легче сохранить горизонтальность тарелок. Уплотнение между краем тарелки и стенкой колонны в этих случаях производится асбестовым шнуром и проволокой (рис. 83).

Расчет количества колпачков производится, сообразуясь с принимаемой скоростью паров в прорезах. Чаще всего выбирают систему колпачка с определенным сечением и, исходя из общего потребного живого сечения тарелки, определяют количество колпачков.

Сливные трубки на тарелках необходимо проверять на количество пропускаемой через них флегмы. Для стекания жидкости в трубку требуется некоторый добавочный напор. Для расчета сливных трубок пользуются формулой Френсиса

$$v = 1,85 l (H)^{1,5},$$

где v — объем перетекающей жидкости в м³ в секунду,
 l — периметр переточной трубки в м,

H — напор или высота добавочного слоя жидкости над переточной трубкой в м.

Высота слоя жидкости в отношении повышения коэффициента полезного действия тарелки желательна достаточно большая, но так как это сильно повышает давление и может усилить засорение, то обычно ее делают в пределах 15—40 мм.

Внизу переточной трубки делается вырез для стока жидкости, причем вырез должен быть погружен в жидкость для создания гидравлического затвора. В сетчатых тарелках для этого делают специальные чашечки. Необходимо заботиться о том, чтобы жидкость имела достаточный проход при вытекании из трубки, что особенно важно при работе с засоряющимися жидкостями.

Колонны. Ректификационные колонны изготовляются обычно из отдельных колец (царг), соединяемых вместе на фланцах. Высота царг определяется, или размером употребляемых листов меди, или определенным количеством тарелок, которые нужно поместить в одной царге. Последнее бывает важно в случае припаявания

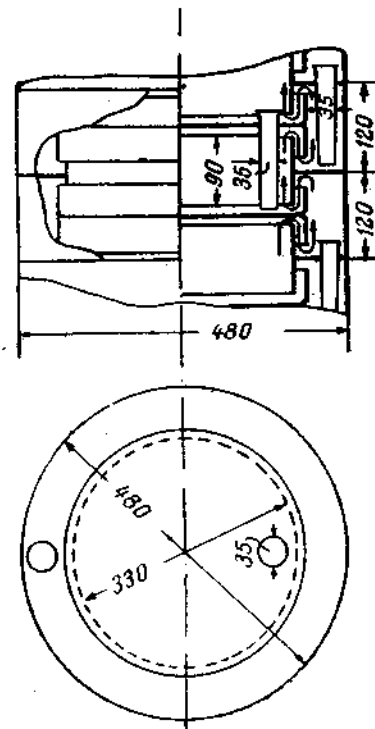


Рис. 81.

тарелок к стенкам. Фланцы обычно делаются из полосового железа и соединяются на прокладках из асбеста или клингерита. Хорошо служат прографиченные прокладки. При больших диаметрах колонн фланцы часто делают через каждую тарелку, причем тарелки зажимаются между фланцами. В последнем случае сама тарелка должна иметь достаточную жесткость от прогиба. По форме колонны делают почти исключительно круглыми. Прямоугольные встречаются довольно редко. Объясняется это большим удобством изготовления, кроме того при одной и той же площади круглая колонна имеет меньшую поверхность и следовательно меньшие потери в пространстве. Колонны, работающие с жидкостями, засоряющимися тарелки, делаются с люками между тарелками. Диаметр колонн определяется по скорости пара между та-

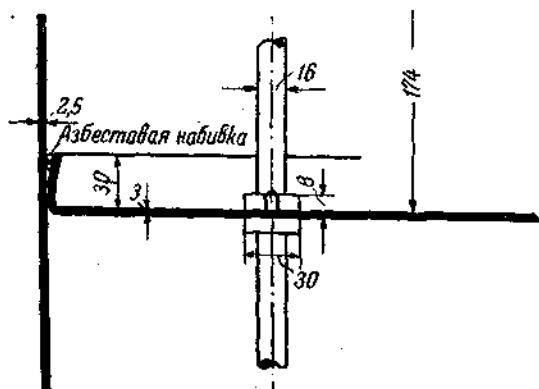


Рис. 82.

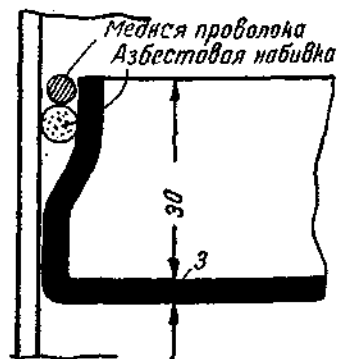


Рис. 83.

тарелками, которую принимают в пределах 0,3—0,6 м в сек. Обозначив секундное количество дистиллята в килограммах D и число флегмы через Φ , получим секундное количество паров в колонне,

$$D(\Phi + 1) \cdot 22,4 \text{ м}^3.$$

Если обозначим скорость паров между тарелками через W м/сек. и приведем вычисленный объем паров к состоянию при средней температуре в колонне t и среднем давлении P мм рт. ст., то сечение колонны F м² получим

$$F = \frac{D(\Phi + 1) 22,4 (273 + t) \cdot 760}{273 \cdot W \cdot P}.$$

Дефлегматор и холодильники. Назначение дефлегматора заключается в образовании флегмы, необходимой для процесса ректификации в колонне. Часть паров проходит дефлегматор не конденсируясь, попадая в холодильник, где они конденсируются, охлаждаются и вытекают в виде продукта. Частичная конденсация,

происходящая в дефлегматоре, производит некоторое укрепление паров, так как всякая паровая бинарная смесь, подвергаясь охлаждающему действию поверхности дефлегматора, выделяет больше тяжелокипящей жидкости, чем легкокипящей. Укрепляющее действие дефлегматора может быть различным в зависимости от направления паров, флегмы и охлаждающей жидкости. Возможны четыре схемы конструкции дефлегматора, изображенные на рис. 84. В схеме *a* соблюдены три основных условия, необходимых для укрепления паров в дефлегматоре: 1) противоток паров и охлаждающей воды, 2) противоток флегмы и паров и 3) флегма проходит из более холодной части дефлегматора в более нагретую. Капли флегмы все время нагреты до кипения и противоток паров

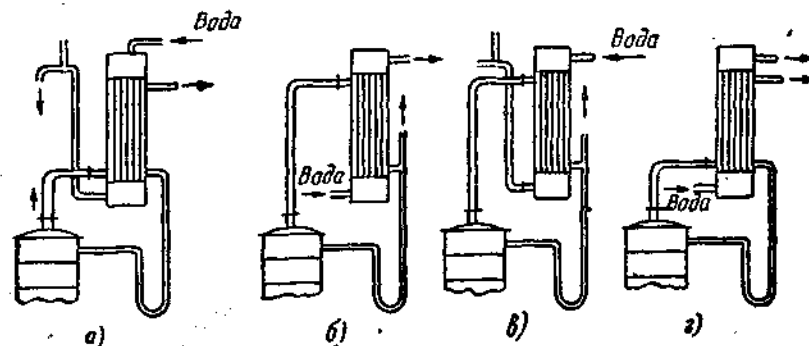


Рис. 84.

с ней создает повторные испарения и укрепление. Во всех остальных схемах *b, c, d*, все три упомянутых условия ни в одном из случаев не соблюдены и пары или сразу переохлаждаются (случай *d*) или идут параллельно с образующейся флегмой (случаи *b, c*). Дефлегматор типа *a* может заменить по степени укрепления несколько тарелок, тогда как распространенный тип *b* производит укрепляющее действие равное одной тарелке.

Преимущества дефлегматора типа *a* заключаются в том, что с ним расходуются меньше пара и воды, так как требуется меньшее количество флегмы. Кроме того такой дефлегматор ускоряет отгонку головных фракций, благодаря чему увеличивается выход средней фракции и крепость ее получается больше. То же укрепляющее действие можно получить за счет нескольких лишних тарелок колонны, но это потребует лишнего увеличения высоты здания. Выбор системы дефлегматора необходимо увязывать с требованием отбора фракции при ректификации, так как например для задержки хвостовых фракций более полезным может быть дефлегматор типа *b*. Иногда трубчатые дефлегматоры устанавливают горизонтально, обычно вследствие необходимости уменьшения высоты здания. Процесс дефлегмации в горизонтальных трубках происходит иначе: флегма стекает медленней, возможен более продолжительный и более тесный контакт между паром и жидкостью. Поэтому в некоторых случаях горизонтальные дефлегматоры могут быть очень полезны.

Змеевиковые дефлегматоры встречаются редко и применяются в тех аппаратах, где из-за условий разведения требуются толстостенные трубки или при небольших поверхностях охлаждения.

Определение необходимой поверхности охлаждения дефлегматора производится по общей формуле:

$$F = \frac{Q}{\lambda \cdot t_{\text{ср}}}$$

Дефлегматор рассчитывается на период максимального поглощения тепла, т. е. когда число флегмы бывает наибольшее. Расход тепла на флегму находится по тем же формулам, которые приводились для флегмы при составлении теплового баланса.

Коэффициент теплопередачи определяется по пленочным коэффициентам для конденсирующихся паров и для охлаждающей воды, формулы для которых приведены на стр. 101. Если принять флегму за воду, то можно пользоваться формулой Гаусбранда:

$$K = 750 \sqrt{W_1} \cdot \sqrt[3]{0,007 + W_2}$$

где K — общий коэффициент теплопередачи для конденсирующегося пара, W_1 — скорость паров в м, W_2 — скорость охлаждающей воды в м в сек.

Для определения коэффициента теплопередачи нужно знать скорость пара и скорость воды. Обычно задаются скоростью пара и, вы-

числив его объем, определяют сечение дефлегматора. Толщину трубок берут от 15 мм до 30 мм. Зная сечение одной трубки, находят из общего сечения необходимое количество трубок. Если принять отношение сечения трубок к общему сечению дефлегматора, то по живому сечению для прохождения воды можно вычислить ее скорость. Для этого предварительно вычисляют ее количество, исходя из общего количества тепла, унесенного водой и тепла, поглощаемого 1 л воды. Если какой-либо скоростью необходимо задаваться, то в конце расчета ее необходимо проверить, исходя из окончательно установленной поверхности и конструкции дефлегматора. Иногда дефлегматор используется, как теплообменник для подогрева питающей жидкости. Если тепло, отнимаемое питающей жидкостью, меньше тепла флегмы, то на оставшуюся

разность тепла делают дополнительный дефлегматор, где охлаждение ведут уже водой.

Холодильники ректификационных аппаратов служат для конденсации и охлаждения продукта, прошедшего дефлегматор. Поэтому в холодильнике для расчета необходимо учитывать кроме периода конденсации и период охлаждения дистиллята. В дефлегматорах и холодильниках конденсируется паровая смесь почти без примеси газов, поэтому в расчете разделяют периоды конденсации и охлаждения дистиллята.

Расчет холодильника производится аналогично дефлегматору. Тепло, поглощенное водой, составляется из теплоты конденсации

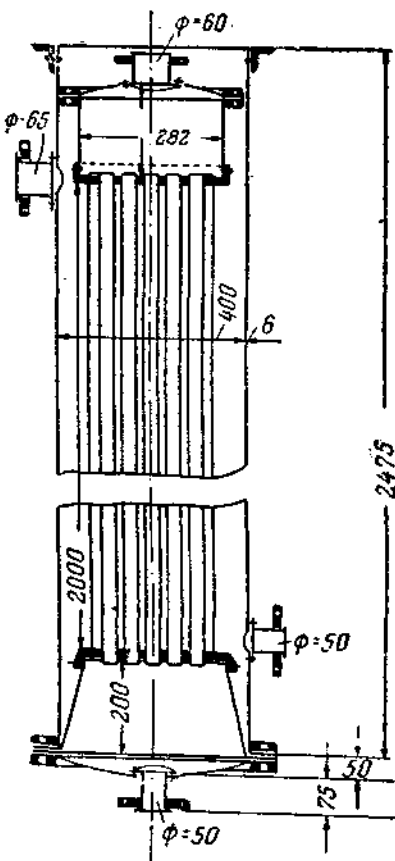


Рис. 85.

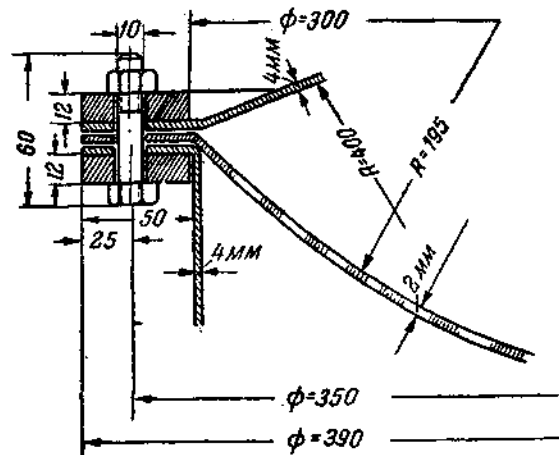


Рис. 86.



Рис. 87.

паров и теплоты охлаждения дистиллята. Коэффициенты теплопередачи определяются по пленочным коэффициентам. Сопротивление пленки охлаждающей воды,двигающейся со скоростью 0,1 м в сек., находится по ранее данной формуле. При скорости дистиллята > 0,1 м в сек. пленочный коэффициент определяют по Нуссельту (стр. 102). Принимая дистиллят за воду, можно коэффициент теплопередачи для охлаждения дистиллята определить по формуле Гаусбранда (стр. 175). Для периода охлаждения дистиллята найденная поверхность удваивается при вертикальных трубках и утраивается при горизонтальных, так как принимается, что стекающий дистиллят занимает соответственно половину или одну треть внутренней поверхности трубки. Иногда коэффициент теплопередачи рассчитывают на 1 пог. м трубки, тогда в расчете находят общее протяжение труб холодильника и, зная количество трубок, определяют длину каждой трубки.

Средняя разность температур в расчете холодильника или дефлегматора определяется по принципам, приведенным в расчете ретортного холодильника. По конструкции холодильники делают трубчатыми (рис. 85) и змеевиковыми.

В трубчатых холодильниках так же как и в змеевиковых необходимо предусматривать достаточное перемешивание и равномерное

распределение паров по трубкам. Для этого наиболее надежным является боковой ввод пара. В тех случаях, когда пар необходимо ввести сверху через крышку, нужно делать достаточно большую камеру. Иногда для этой цели устраивают перегородку с отверстиями (рис. 86). На рис. 87 изображен неправильный ввод пара, при котором пар, поступая со значительной скоростью из подво-

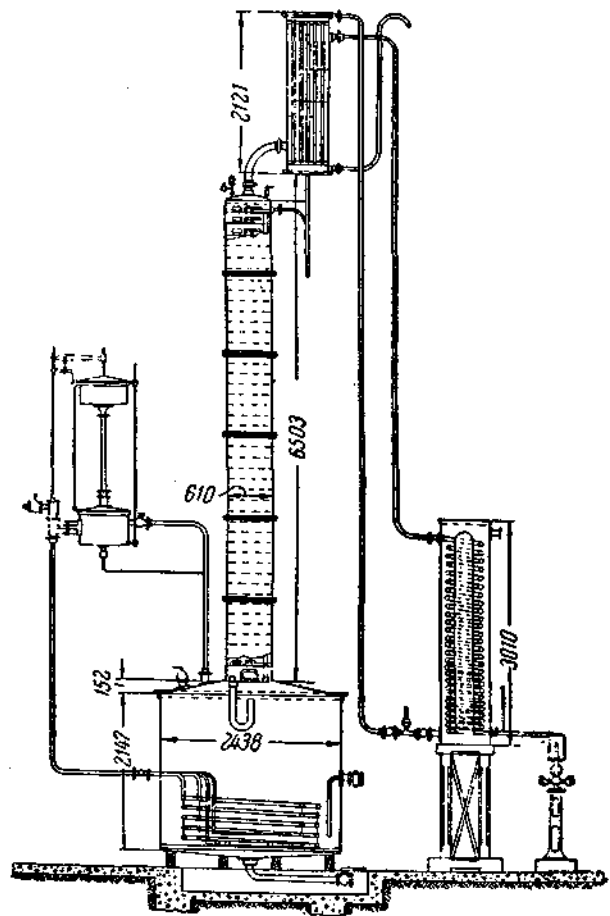


Рис. 88.

дящей трубы, проходит весь по средним трубкам, между тем как крайние трубки не используются. При такой конструкции дистиллят будет вытекать горячим, а охлаждающая вода — холодной. Змеевиковые холодильники дешевле трубчатых, но занимают больше м³ га. Кроме того змеевиковые холодильники невозможно чистить. Употребляются они при небольших поверхностях и при охлаждении кислоты, где требуются для большей стойкости трубки с толстыми стенками.

4. Аппараты для спирта

Для ректификации спирта употребляются главным образом аппараты периодического действия. На заводах большой мощности наряду с периодическими применяются и непрерывно действующие аппараты. Последние ставятся преимущественно для окончательной очистки спирта, предварительно скрепленного на периодических аппаратах.

Непрерывные аппараты могут быть применены и для первоначальной ректификации спирта сырья. Периодические аппараты делают следующих конструкций и размеров. Емкость кубов в зависимости от величины производства делают от 6—8 м³ до 25 м³. Изготавливают их из железа или меди, в зависимости от содержания кислот в загружаемом спирте. Колонны и тарелки обычно всегда

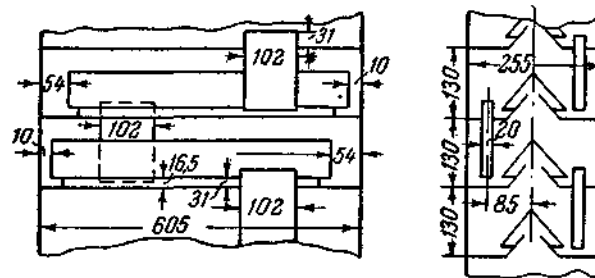


Рис. 89.

изготавливаются из меди. Для чистых сортов нейтрализованного спирта колонны иногда внутри покрывают полудой, хотя в этом особой надобности нет. На рис. 88 изображен аппарат для периодической ректификации спирта с дефлегматором, в котором осуществлен противоток паров и конденсирующейся флегмы. Тарелки колпачковые. Рис. 89 изображает колонну другого аппарата с обыкновенным дефлегматором и тарелками коридорного типа. Колонна прямоугольного сечения.

Поверхность нагревательного змеевика 5,8 м². Поверхность охлаждения дефлегматора 3,4 м². Поверхность холодильника 6 м². Колонна имеет 40 тарелок коридорного типа.

Количество тарелок для получения укрепленного 80% спирта достаточно в пределах 24 штук. Для получения почти чистого метилового спирта тарелок необходимо до 40 шт.

Расчет периодического спиртового аппарата производится методами, указанными выше.

Из непрерывно действующих аппаратов для спирта укажем на следующие употребляющиеся на наших заводах. Один из них представляет собой переделанный аппарат из применяющихся в винокуренном производстве (рис. 90). Сырец крепостью около 5° Тр. из напорного бака (1), пройдя воздухоотделитель (2) и теплообменник (3), поступает в разделяющую колонну (4), где метиловый спирт и вода отделяются вниз, а ацетонистый спирт направляется вверх в дефлегматор. Стекающий вниз метиловый спирт и вода разде-

ляются в колонне (5), обогреваемой острым паром. Из нее пары метилового спирта проходят в укрепительную колонну (6), а вода через теплообменник уходит наружу. Пары ацетонистого спирта из дефлегматора колонны (4) идут в специальную очистительную

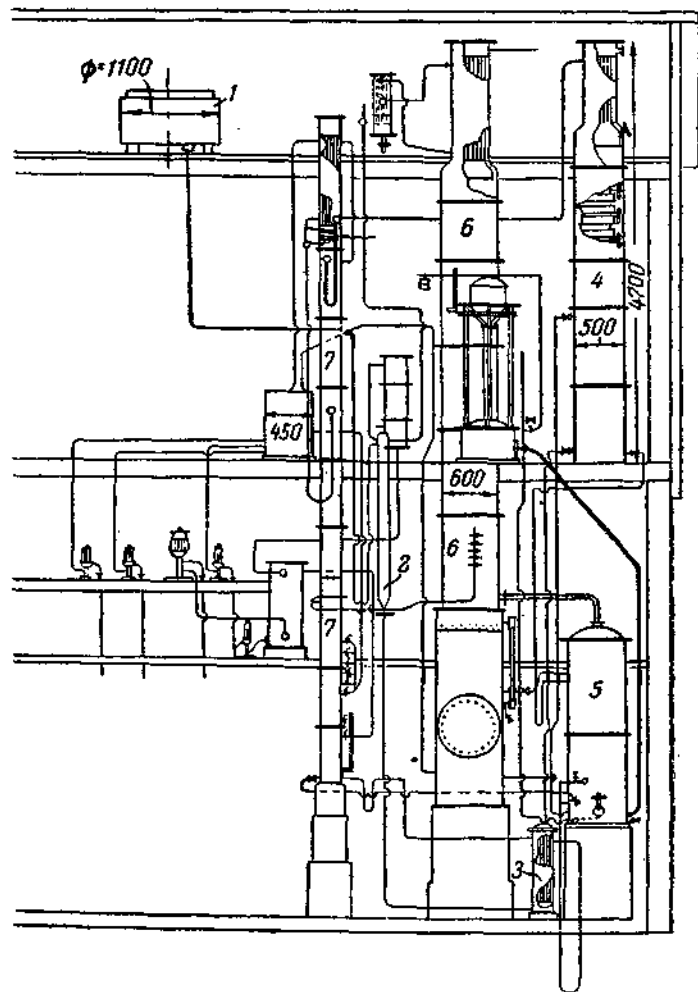


Рис. 90.

колонну (7). Тарелки аппарата изображены на рис. 81. Аппарат дает в час около 10 кг метилового спирта и 7 кг ацетонистого спирта.

Другой непрерывно действующий аппарат системы Беджер изображен на рис. 91. Употребляется он для очистки укрепленного спирта, полученного из периодического аппарата. Рассиropленный спирт поступает на верхнюю часть разделяющей колонны (1), в которой происходит отделение метилового спирта от более

легкокипящих частей, как например ацетона и метилацетона.¹ Пары из этой колонны попадают в верхнюю колонну (2), служащую для укрепления ацетонистого спирта. Предварительно пары промываются серной кислотой в свинцовой колонке (3). Отделенные вода и метиловый спирт стекают в исчерпывающую колонну (4), где происходит отделение метилового спирта от воды. Вода стекает из колонны (4) в канализацию, а образующиеся пары проходят в укрепляющую колонну для метилового спирта (5). Перед поступлением в нее пары промываются в колонне (6) серной кислотой. Для нейтрализации в нижнюю часть колонны (5) подается раствор каустической соды. Несколько выше отбирается по мере накопления

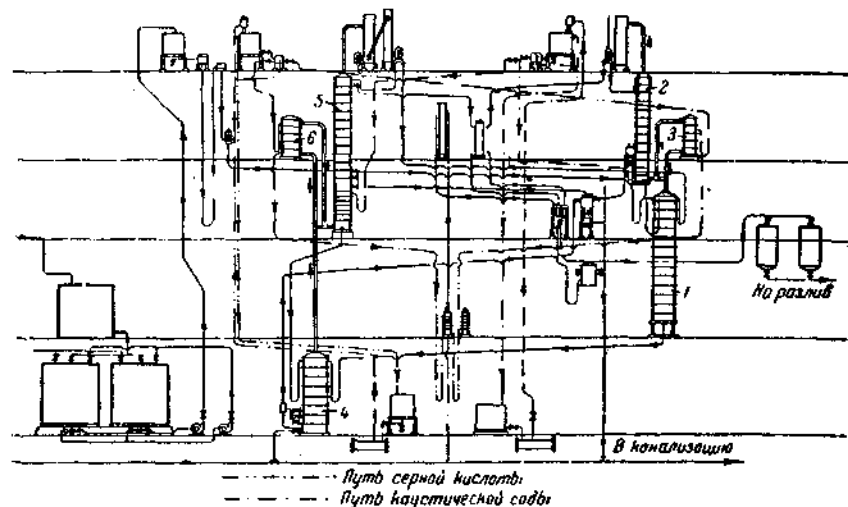


Рис. 91.

аллиловый спирт.¹ Чистый метиловый спирт отбирается с верхних тарелок укрепляющей колонны (5). Такой аппарат может переработать около 7,5 т в сутки 82% спирта и давать метиловый спирт крепостью от 99% и выше с содержанием ацетона 0,1—0,03%.

Схема разделения в обоих приведенных аппаратах аналогична. В основном она такой же остается и в аппаратах других систем, которые отличаются лишь деталями в отношении конструктивного оформления, способов отъема масел, удобства регулировки и пуска аппарата и др. Выбор периодического или непрерывного аппарата зависит от требований к получаемому продукту и размеров производства.

¹ Метилацетоном или ацетонистым спиртом называется постоянно кипящая смесь, состоящая теоретически из 90% ацетона и 10% метилового спирта с точкой кипения 55,9°. Практически вследствие близости температур ацетонистый спирт получается с значительно меньшим содержанием ацетона.

² Аллиловый спирт присутствует в древесном спирте и представляет собой ненасыщенное соединение этилового ряда с точкой кипения 96,5°. Формула его: $C_3H_5 = CH - CH_2OH$.

Расчет непрерывно-действующих аппаратов производится по методам, приведенным выше. Место отъема тяжелых и легких масел обычно устанавливается по практическим данным, так как малая изученность состава их затрудняет расчет.

К спиртовым аппаратам необходимо отнести также обесспиртывающий аппарат для подсмольной воды (деалкоголайзер) рис. 92, который может переработать от 4,5 до 7,5 т в час.

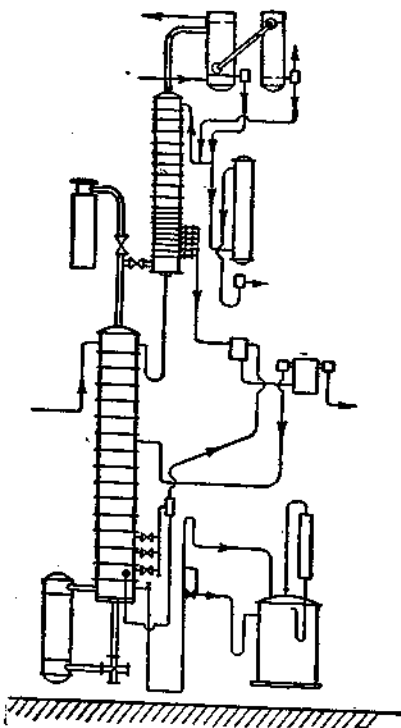


Рис. 92.

спирта в отходящей жижке принимается не больше 0,1%.

5. Аппараты для уксусной кислоты

Очистка сырой уксусной кислоты производится большей частью в аппаратах периодического действия. Применение непрерывной ректификации затрудняет тщательность очистки и требует несколько большего расхода окислителя при получении пищевой уксусной эссенции. Очистка сырой (черной) уксусной кислоты, полученной из уксусно-кальциевого порошка легче, чем очистка экстракционной кислоты вследствие большего содержания в последней различных органических примесей.

Основной трудностью устройства ректификационных аппаратов для уксусной кислоты является требование достаточной кислотостойкости применяемых материалов. Поэтому в производстве кислоты

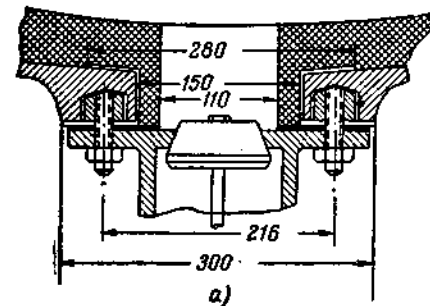
Аппарат имеет два дефлегматора, из которых один служит для подогревания подсмольной воды, пропускаемой по межтрубному пространству. Недостающая поверхность для образования флегмы создается вторым дефлегматором. Соответственно этому ведется и расчет поверхностей их. Для предохранения образования пека на тарелках исчерпывающей колонны вместе с подсмольной водой на эту колонну подается отстойная смола в количестве до 10% от объема перерабатываемой жижки. В настоящее время изучается вопрос о замене отстойной смолы креозотовыми маслами, получающимися при разгонке ее.

Необходимая высота ректификационной колонны определяется в зависимости от требований к получаемым продуктам (условия ректификации спирта сырья, его кислотность, отбор масел и пр.), скорость паров (максимальная) между тарелками колонны деалкоголайзера допускается до 0,6 м в сек., а в прозорах тарелок при коридорных колпачках до 7 м в сек. Содержание

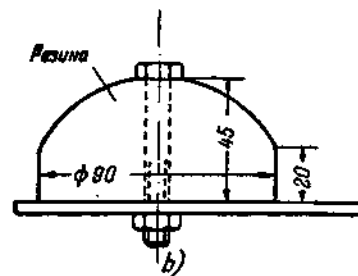
из порошка большое применение находит керамика. Кубы ректификационных колонн делают чугунными и внутри футеруют керамиковыми плитками. Для облегчения отливки куб делают составным

из двух частей, соединяемых на фланцах. Толщина чугунных стенок достаточно 20—25 мм. Футеровка стенок и дна куба производится плитками на жидком стекле. Керамиковые плитки часто изготовляют размерами 50×100 мм, толщиной 10 мм. Жидкое стекло смешивается с асбестовой мукой до состояния полужидкой массы (2:1 или 1:1). Плитки укладываются в два ряда с перевязкой швов. Для компенсации от неравномерного расширения кладут асбестовые полосы. Спускные краны делают в центре дна, причем обычные краны ненадежны вследствие быстрого разъедания и засмаливания. Лучше делать спускной клапан по типу показанного на рис. 93а. Часто применяют резиновые пробки, зажимаемые отверстие с помощью рычага (рис. 93в), причем при последнем способе остаток из куба спускается в закрытый жолоб. Крышку куба делают медную толщиной не менее 5 мм. Чугунные стенки и внутренняя футеровка усложняют устройство арматуры на стенках куба, поэтому ввод и вывод пара часто устраивают через крышку. При этом применяется очень простой способ соединения змеевика с крышкой куба, показанный на рис. 94.

Колонны делают обычно из меди толщиной 3 мм и также футеруются керамиковыми плитками на смеси из жидкого стекла и асбестовой муки. Лучшие тарелки делают фарфоровыми с такими же сливными трубками и чашечками. Для простоты изготовления их делают сетчатыми (рис. 95). Фарфоровые чашки прикрепляются к тарелке серебряной проволокой. Высота облицовочных плиток определяет расстояние между тарелками. Устройство колонны и детали тарелки показаны также на рис. 95. Благодаря трудности изготовления фарфоровых тарелок их часто делают медными, сетчатыми с медными переточными трубками. Тарелки закладываются между



а)



б)

Рис. 93.

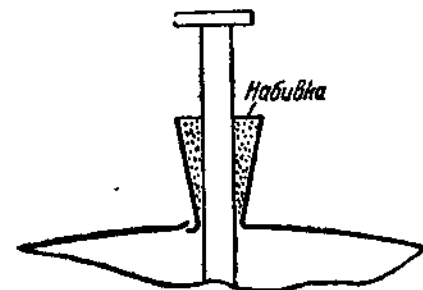


Рис. 94.

кислота испаряется во втором кубе (3), откуда пары идут в холодильник для крепкой кислоты (4). Приблизительно две трети паров из куба (3) направляются вниз ректификационной колонны. Аппарат, приведенный на рис. 97, перерабатывает в час 125 кг сырой кислоты крепостью 60%, причем дает 107 кг крепкой кислоты и 12 кг слабой.

Производительность аппаратов для уксусной кислоты колеблется в зависимости от мощности их. Так например ректификация кислоты, полученной из чороща, производится на маленьких колонках (рис. 95), имеющих 29 тарелок и допускающих скорость отгонки

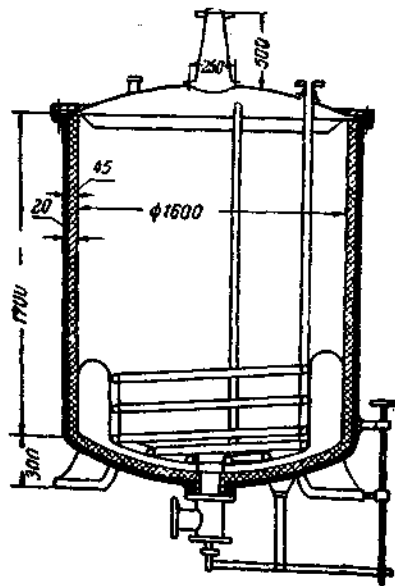


Рис. 98.

слабой кислоты 25—35 кг/час средней крепостью 25% и для крепкой при выключенном дефлегматоре 120—140 кг/час. средней крепостью 80%. Оборота аппарата около 2,5 суток. Полезная емкость куба 3,7 т. Количество флегмы для слабой кислоты принимается 2—3-кратное. Потери кислоты от ректификации (угар) около 4%.

На аппарате, изображенном на рис. 96, скорость гонки слабой кислоты ведут 180—190 кг в час, а крепкую около 700—800 кг в час. В куб загружается 17 т черной кислоты крепостью 60—65%. В результате гонки получается 15—18% от загрузки слабой кислоты средней кислотностью 15—17%, затем около 7% промежуточной фракции крепостью 94%, в которой присутствует муравьиная кислота. Крепкой кислоты отгоняется 42% с крепостью

до 96%. Хвостовая фракция около 3,5%. После отгонки в кубе остается кислая смола в количестве 30% от загрузки.

Для окончательной очистки крепкую кислоту подвергают перегонке в эссенционном кубе. Устройство эссенционного куба мало отличается от кубов ректификационных колонн (рис. 98).

Перекидная труба и холодильник для уксусной эссенции делаются серебряными, так как медь частично растворяется в уксусной кислоте. Холодильник делается или змеевиковый, или коленчатый, с охлаждающей рубашкой из железных труб.

6. Аппараты для регенерации растворителя (серного эфира и растворителя Насакина)

Эфирокислотный аппарат. Схема аппарата для серного эфира представлена на рис. 99. Экстракт подогревается в трубчатке и образовавшиеся пары попадают в ректификационную колонну, где эфир отделяется от кислоты. Исчерпывающая колонна расположена ниже и имеет каландрию, в которой эфир окончательно отделяется

от кислоты. Горячая черная кислота стекает из нижней части исчерпывающей колонны. Из ректификационной колонны пары идут в мощную конденсационную систему. При впуске экстракта в колонну в виде подогретой жидкости необходимо из теплообменника сделать отвод легкоиспаряющихся паров экстракта в колонну или в конденсатор.

Для расчета количества тарелок требуется знание состава пара для каждого состава жидкости. При отсутствии экспериментальных данных находим кривую равновесия теоретически. Ниже приведен способ графического определения точек кривой равновесия, причем для упрощения смесь принимается бинарной, состоящей из растворителя и кислоты, или растворителя и воды. Смесь в данном случае рассматривается взаимно растворимой.¹

В системе координат строим кривые упругости паров чистых компонентов нашей бинарной смеси, например воды и метилацетата (рис. 100). С левой стороны рядом строим другую систему координат, ордината которой равна ординате первой системы. На правой ординате откладываем давление паров легкокипящего (эфира) при различных температурах, а на левой ординате откладываем давление паров воды при тех же температурах. Отложенные точки соединяем прямыми, которые покажут суммарное давление паров для определенных температур и для различных составов жидкостей, отложенных

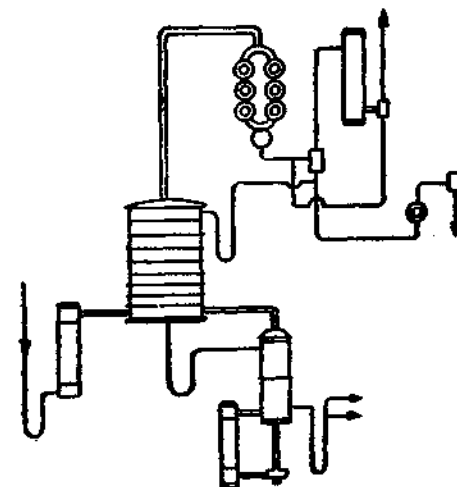


Рис. 99.

температур и для различных составов жидкостей, отложенных на абсциссе. Например прямая *АВ* показывает давления паров для температуры 60°. Парциальные давления паров воды указываются прямыми, проведенными от левой ординаты к точке *В*. Тогда парциальные давления паров эфира для данной температуры будут равны разности между ординатами линии *АВ* и ординатами линии *ВВ*. Кривая равновесия строится для общего постоянного давления, например при 760 мм рт. ст. Для этого проводим прямую, параллельную оси абсцисс равную давлению 760 мм. Тогда парциальные давления паров эфира для каждой температуры будут равны вертикальному отрезку между пересечением наклонной прямой суммарного давления с линией 760 мм с одной стороны и прямой для парциального давления водяных паров с другой стороны. Например парциальное давление паров эфира при 60° будет равно отрезку *ГД*, при 70°—отрезку *ЕЖ*, при 80°—отрезку *ИК* и т. д.

¹Приведенный метод действителен лишь для идеальных растворов и в данном случае его нужно рассматривать, как первое приближение.

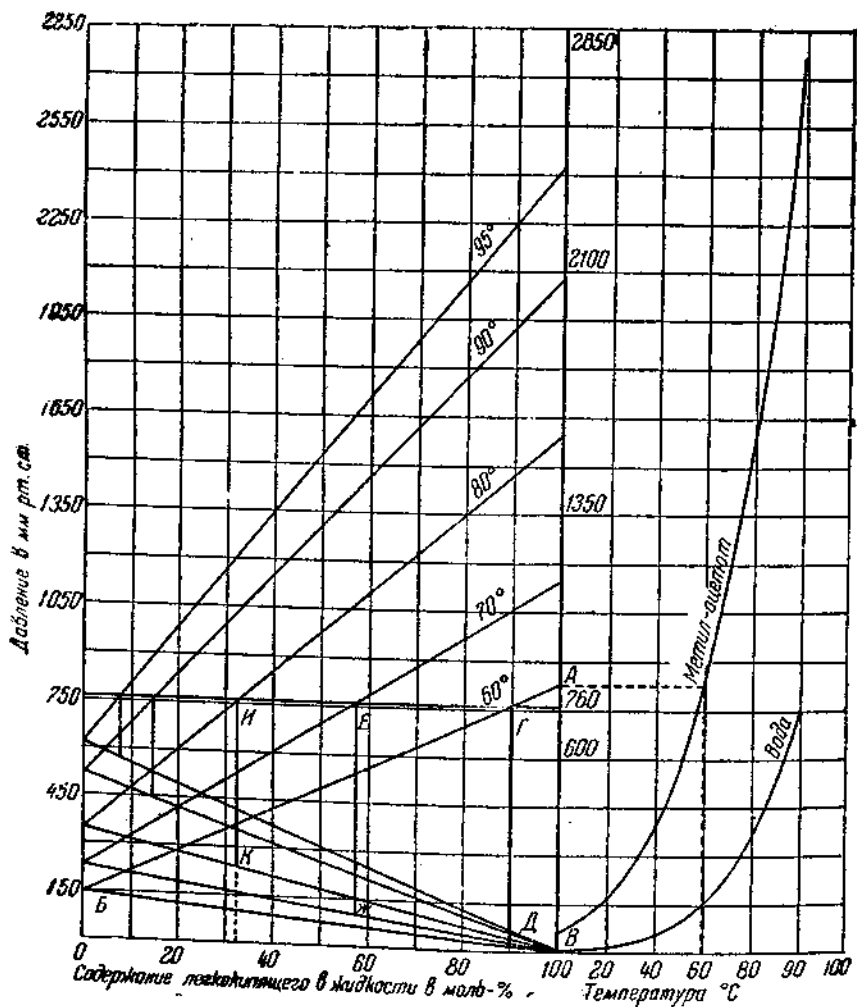


Рис. 100.

Из парциального давления паров и имеющегося общего давления находим при любом составе жидкости состав паров, находящийся с ней в равновесии по формуле:

$$y = \frac{100 P_1}{P},$$

где y —состав паров в молекулярных процентах, P_1 —парциальное давление паров в мм рт. ст., P —общее давление в мм рт. ст.

Состав жидкости, находящийся в равновесии с данным составом паров, берется по абсциссе.

Например при температуре 80° содержание метилацетата в жидкости равно 32,9 моль процентов, содержание в парах.

$\frac{100 \times 523}{760} = 68,8$ моль-%. Для большей точности диаграмму необходимо строить в большом масштабе и прямые суммарного давления паров брать для интервала температур не больше 5°.

По найденным таким образом значениям составляется кривая равновесия, откладывая содержание легкокипящего в жидкости на абсциссах и паров на ординате. По последней можно выше приведенными методами рассчитать количество тарелок графически, или аналитически.

Число флегмы для эфирокислотного аппарата не должно быть большим. Обычно оно не превышает 0,5. Большая поверхность охлаждения эфирного холодильника требует большой компактности его конструкции. Обычно его делают в виде группы последовательно соединенных горизонтальных трубочек.

Эфироводный аппарат. Отделение серного эфира от проэкстрагированной подсмоленной воды производится в обыкновенном непрерывно действующем аппарате, состоящем из исчерпывающей и укрепляющей колонны. Эфировода предварительно подогревается теплом отбросной воды или непосредственно паром. Для расчета тарелок также можно приближенно вычислить кривую равновесия указанным выше методом. Схема аппарата приведена на рис. 101.

Для эфироводного аппарата в процессе экстракции с растворителем Насакина в исчерпывающей колонне необходимо предусматривать отбор спиртовых масел.

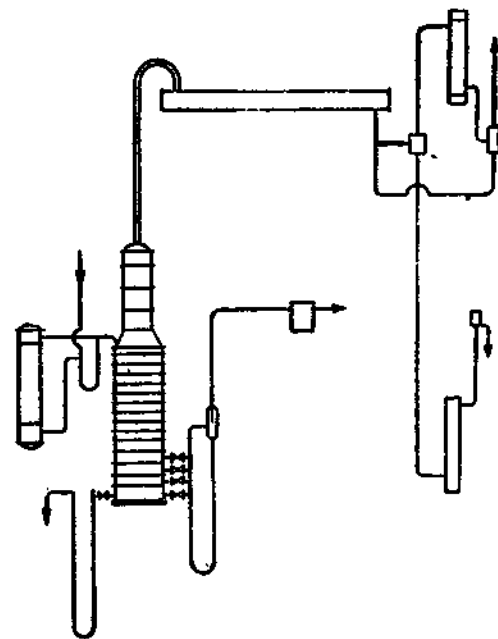


Рис. 101.

1. Конструкция экстракторов

Получение уксусной кислоты путем непосредственной экстракции подсмольной воды различными растворителями имеет значительную давность,¹ но практическое применение и распространение способ экстракции получил за последнее десятилетие.

Процесс экстракции легкокипящими растворителями производится в экстракторах, представляющих собой вертикальные колонны, внутри которых противотоком движутся подсмольная вода сверху вниз и растворитель снизу вверх. Внутри экстрактора устроены перегородки, удлиняющие путь жидкостей и способствующие лучшему перемешиванию их. На рис. 102 изображен деревянный экстрактор из цельной клепки длиной 9 м. Экстрактор стянут обручами из круглого железа с американскими стяжками. Перегородки имеют по очереди круглое центральное отверстие и кольцевое по периферии. Подсмольная вода и растворитель подаются через распределители, сделанные из труб с отверстиями. Изображенный экстрактор употребляется для работы с растворителем Насакина. Тарелки с центральным отверстием закреплены в стенках экстрактора, между ними крепятся остальные тарелки на деревянных подставках (рис. 103).

Медный экстрактор для работы с серным эфиром по Брюстеру-Беджеру изображен на рис. 104. В нем также чередуются перегородки с центральным и периферийным отверстиями. Укрепление перегородок аналогично тарелкам ректификационных колонн устроено на подставках. Экстрактор снабжен водомерными стеклами, пробными кранами и смотровыми люками.

2. Расчет экстрактора

Если водный раствор уксусной кислоты взбалтывать с каким-либо несмешивающимся растворителем, например серным эфиром, то эфир растворяет кислоту до тех пор, пока не установится равновесие между эфирным и водным слоем. Отношение кислотности эфирного слоя (экстракта) к кислотности водного слоя (отброса) называется коэффициентом распределения. Последний изменяется в зависимости от концентрации обрабатываемой кислоты. Для данной

¹ Еще в 1834 г. Герниг предложил экстрагировать уксусную кислоту из ее растворов серным эфиром, этилацетатом и амилловым спиртом.

концентрации, температуры и давления величина коэффициента распределения будет постоянной вне зависимости от относительных количеств раствора кислоты и растворителя.

На рис. 105 изображена схема экстрактора, разделенного на ряд отделений 1, 2, 3, n-1, n, где B — вес водного раствора кислоты, T — концентрация кислоты в водном растворе, P — вес растворителя, t — концентрация кислоты в нем. Обозначив коэффициент распределения через K¹ для первого отделения, имеем:

$$K^1 = \frac{t}{T_1}, \text{ откуда } T_1 = \frac{t}{K^1}, \text{ или } T_1 = \frac{1}{K^1} \cdot t.$$

Для упрощения расчета обозначим: $\frac{1}{K^1} = K$, тогда $T_1 = Kt$.

Если принять, что вся кислота, содержащаяся в водном растворе, переходит в растворитель, то можно написать:

$$TB = tP, \text{ откуда } t = \frac{BT}{P}.$$

Заменяя этим значением t в предыдущем уравнении, получим:

$$T_1 = \frac{KB T}{P},$$

также для второго отделения

$$t_2 = \frac{B_1 T_1}{P_2}, \quad T_2 = \frac{KB_1 T}{P_2}.$$

Количество воды и растворителя во всем протяжении экстрактора остается неизменным, поэтому

$$B(100 - T) = B_1(100 - T_1),$$

$$P(100 - t) = P_2(100 - t_2),$$

откуда $B_1 = \frac{B(100 - T)}{100 - T_1}$ и $P_2 = \frac{P(100 - t)}{100 - t_2}$.

Отношение B₁ к P₂ будет тогда:

$$\frac{B_1}{P_2} = \frac{B(100 - T)}{P(100 - t)} \times \frac{100 - t_2}{100 - T_1}.$$

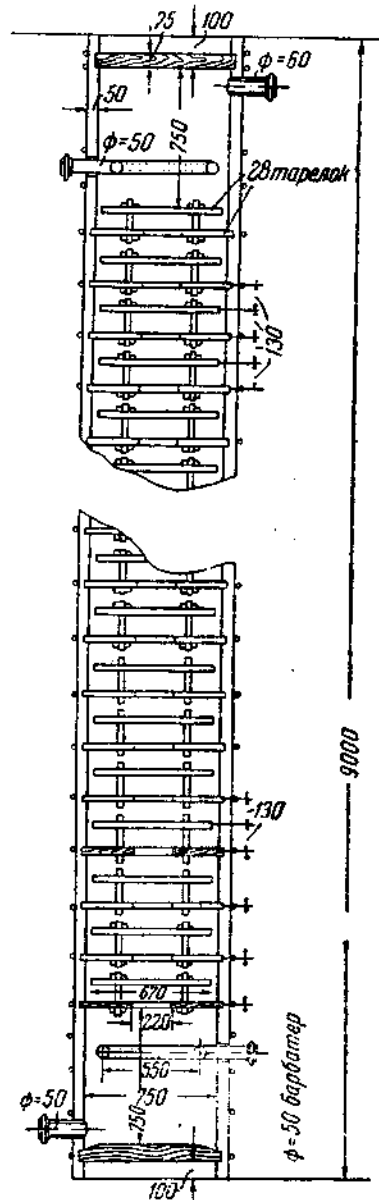


Рис. 102.

В последнем выражении отношение

$$\frac{B(100 - T)}{P(100 - t)}$$

является постоянным отношением количества воды к количеству растворителя, поэтому, обозначив его через C , получим

$$\frac{B_1}{P_2} = C \frac{100 - t_2}{100 - T_1}$$

и отношение, выведенное для t_2 , примет вид

$$T_2 = \frac{KCT_1(100 - t_2)}{100 - T_1}$$

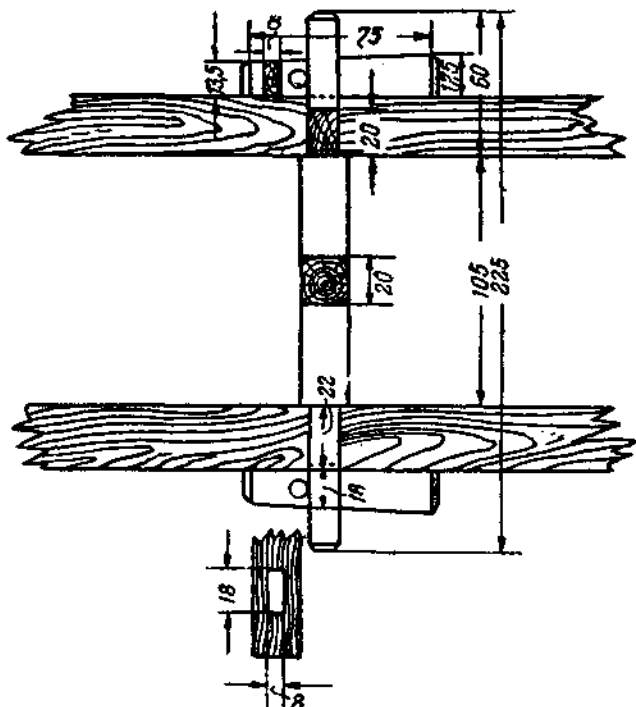


Рис. 103.

Видоизменяя полученное выражение и заменяя в нем $t_2 = \frac{T_2}{K}$, получим

$$T_2(100 - T_1) = 100KCT_1 - \frac{KCT_1T_2}{K}$$

или

$$T_2(100 - T_1 + CT_1) = 100KCT_1,$$

откуда

$$T_2 = \frac{100KCT_1}{100 - T_1(1 - C)}$$

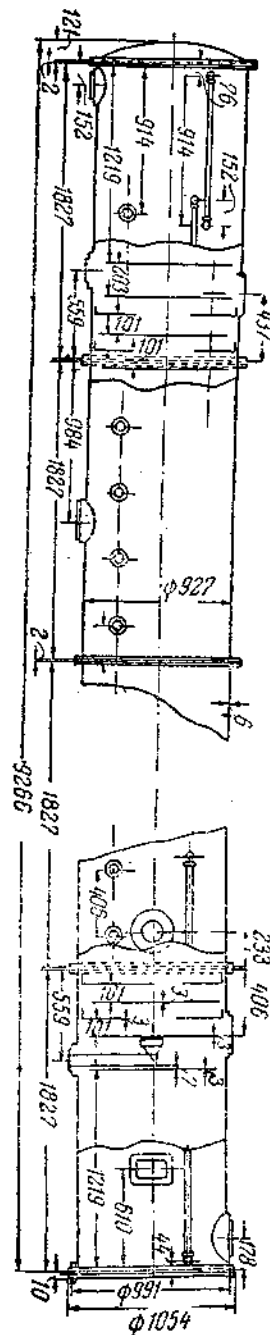


Рис. 104.

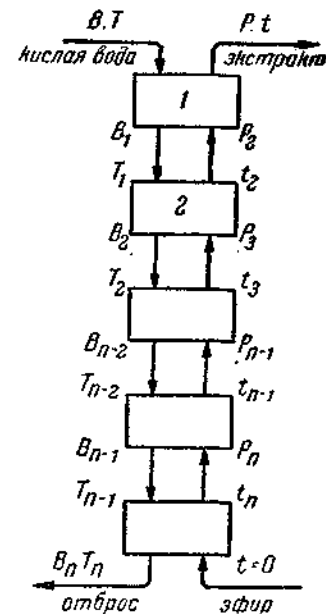


Рис. 105.

Продолжая этот расчет, можно прийти к общей формуле

$$T_n = \frac{100KCT_{n-1}}{100 - T_{n-1}(1 - C)}$$

по которой определяется концентрация в любом отделении экстрактора, исходя из концентрации в предыдущем отделении. Начиная с известной концентрации водного раствора, вступающего в экстрактор, можно постепенным расчетом найти концентрации на всех нижележащих отделениях до момента исчерпывания до заданной концентрации.

Пример. Определить необходимое количество тарелок в экстракторе, если подаваемая подсмольная вода имеет крепость 9%; потеря кислоты в отбросе не должна превышать 5%. Экстракция ведется растворителем Насакина.

Решение. Кислотность отброса при 5% потерь должна быть

$$\frac{9 \cdot 0,5}{91} \cdot 100 \leq 0,5\%$$

Количество растворителя найдем из уравнения материального баланса, задавая крепостью экстракта 6,5%. На 100 кг подсмольной воды растворителя

$$p = \frac{100(9 - 0,5)}{6,5 - 0} \leq 130 \text{ кг.}$$

Отношение

$$C = \frac{B(100 - T)}{P(100 - t)} = \frac{100(100 - 9)}{130(100 - 6,5)} \leq 0,75.$$

Коэффициент распределения берем равный 0,8, тогда

$$K = \frac{1}{0,8} = 1,25.$$

По приведенной выше формуле:

$$T_n = \frac{100 K C T_{n-1} - 1}{100 - T_{n-1} (1 - C)},$$

определяем концентрации кислой воды в каждом отделении экстрактора, начиная сверху

$$T_1 = 9\%, \quad T_2 = \frac{100 \cdot 1,25 \cdot 0,75 \cdot 9}{100 - 9(1 - 0,75)} = \frac{93,7 \cdot 9}{100 - 9 \cdot 0,25} = 8,6\%,$$

$$T_3 = \frac{93,7 \cdot 8,6}{100 - 8,6 \cdot 0,25} = 8,1,$$

$$T_4 = \frac{93,7 \cdot 8,1}{100 - 8,1 \cdot 0,25} = 7,7,$$

$$T_5 = \frac{93,7 \cdot 7,7}{100 - 7,7 \cdot 0,25} = 7,3 \text{ и т. д.}$$

Продолжая таким образом расчет, мы дойдем до концентрации

$$T_{30} = \frac{93,7 \cdot 0,62}{100 - 0,62 \cdot 0,25} = 0,58,$$

$$T_{40} = \frac{93,7 \cdot 0,58}{100 - 0,58 \cdot 0,25} = 0,54,$$

$$T_{41} = \frac{93,7 \cdot 0,54}{100 - 0,54 \cdot 0,25} = 0,5\%,$$

т. е. кислотность отброса в 0,5% будет при наличии в экстракторе 40 тарелок.

Приведенный метод расчета основан на предположении полного извлечения кислоты в каждом отделении экстрактора соответственно коэффициенту распределения характерному для данного растворителя. Равновесное распределение извлекаемого вещества между водным слоем и растворителем при сильном перемешивании происходит очень быстро. Тем не менее в конструкции экстрактора, изобра-

женного на рис. 102, перемешивание повидимому недостаточно и равновесное состояние в каждом отделении не достигается. Поэтому расчетное количество тарелок для достижения заданной степени извлечения должно быть увеличено соответственно опытному коэффициенту полезного действия. Так например для приведенного примера количество тарелок нужно увеличить на 50%, т. е. их необходимо 60 штук. Чем лучше происходит перемешивание в каждом отделении и чем больше время перемешивания, т. е. иными словами, чем полнее экстракция, тем ближе необходимое количество отделений к расчетному.

При устройстве для экстракции батареи, состоящей из отдельных элементов, снабженных мешалками, расчетное число элементов должно близко совпадать с практическими данными.

Таблица 11. Вязкость подсмольной воды

(Из работ лаборатории сухой перегонки дерева
Лесотехнической академии)

Температура в Ц°	10°	20°	30°	40°	50°
Вязкость в пуа- зах	0,01911	0,01441	0,01101	0,00886	0,00719
Температура в Ц°	60°	70°	80°	90°	96°
Вязкость в пуа- зах	0,00605	0,00514	0,00442	0,00386	0,00352

Таблица 8. Содержание насыщенного водяного пара в 1 кг сухих газов при давлении в 760 мм рт. ст.

кг	-20	115	-10	-5	0	5	10	15
	0,000763	0,00115	0,00172	0,00254	0,00387	0,00553	0,00771	0,0108
кг	20	25	30	35	40	45	50	55
	0,0148	0,0202	0,0275	0,0366	0,0489	0,0653	0,0868	0,1152
гг	60	65	70	71	72	73	74	75
	0,1540	0,206	0,2799	0,301	0,322	0,343	0,365	0,387
кг	76	77	78	79	80	85	90	95
	0,420	0,454	0,487	0,520	0,554	0,640	1,43	3,211

Таблица 9. Упругость насыщенного водяного пара по Цейнеру

мм рт. ст. .	0	5	10	15	20	25	30	35
	4,60	6,53	9,17	12,17	17,39	23,55	31,55	41,83
мм рт. ст. .	40	45	50	55	60	65	66	70
	54,91	71,39	91,48	117,48	147,79	186,95	195,5	233,09
мм рт. ст. .	75	80	82	85	90	92	95	100
	288,55	354,64	384,44	433,04	525,45	566,76	633,78	760,0

Таблица 10. Средняя разности температур $t_{ср.}$ по Гаусбранду

$\frac{t_{нм.}}{t_{нб.}}$	$t_{ср.}$ для $t_{нб.} = 1$	$\frac{t_{нм.}}{t_{нб.}}$	$t_{ср.}$ для $t_{нб.} = 1$	$\frac{t_{нм.}}{t_{нб.}}$	$t_{ср.}$ для $t_{нб.} = 1$	$\frac{t_{нм.}}{t_{нб.}}$	$t_{ср.}$ для $t_{нб.} = 1$
0,0025	0,166	0,1	0,391	0,21	0,509	0,60	0,786
0,005	0,188	0,11	0,405	0,22	0,518	0,65	0,815
0,01	0,215	0,12	0,418	0,23	0,526	0,70	0,843
0,02	0,251	0,13	0,430	0,24	0,535	0,75	0,872
0,03	0,277	0,14	0,440	0,25	0,544	0,80	0,897
0,04	0,298	0,15	0,451	0,30	0,583	0,85	0,921
0,05	0,317	0,16	0,461	0,35	0,624	0,90	0,953
0,06	0,335	0,17	0,466	0,40	0,658	0,95	0,982
0,07	0,352	0,18	0,478	0,45	0,693	1,00	1,000
0,08	0,368	0,19	0,489	0,50	0,724	—	—
0,09	0,378	0,20	0,500	0,55	0,756	—	—

Таблица 12. Теплообмен между жидкостными потоками

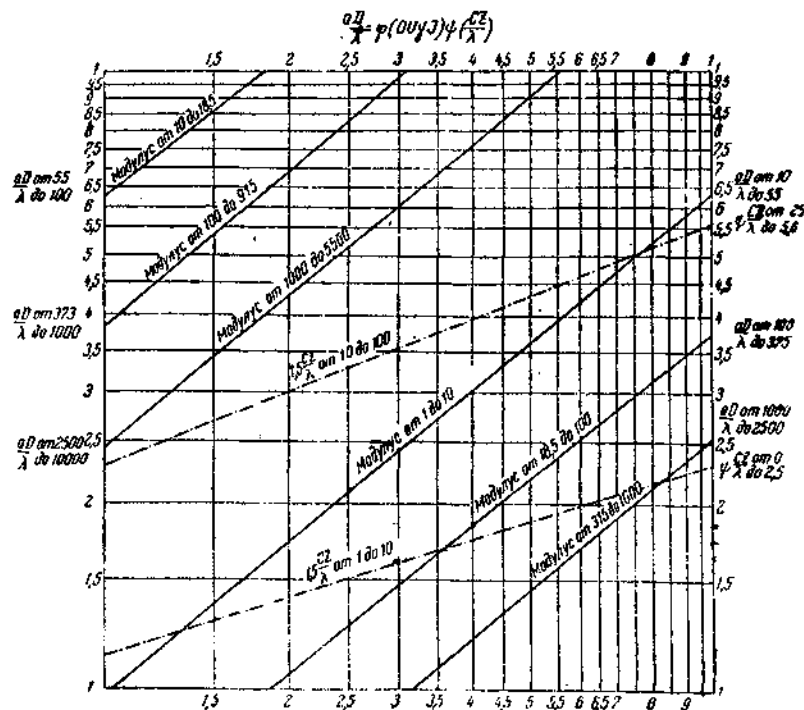
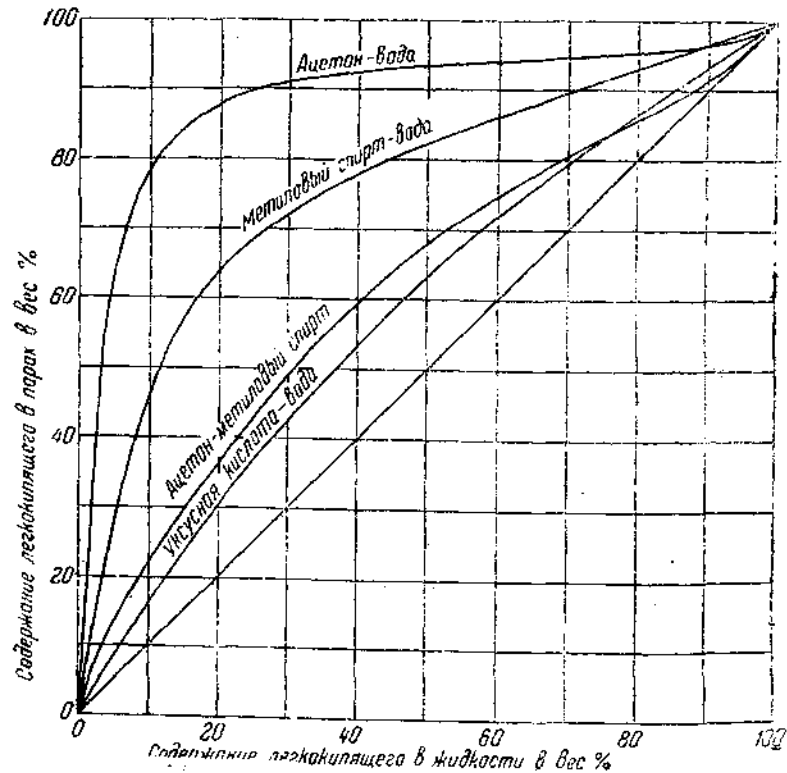


Таблица 13. Равновесные кривые некоторых смесей



- Бенбери. Сухая перегонка дерева. 1933 г.
 Ногия. Сухая перегонка дерева лиственных и хвойных пород. 1931 г.
 Пантелеев. Сухая перегонка дерева. 1920 г.
 Козлов. Современное состояние теории углежжения. 1929 г.
 Козлов и Васечкин. Исследование процесса обугливания древесины различной влажности в вертикальной стационарной реторте. Труды ЦНИИЛХИ, вып. I, 1933 г.
 Сумароков. Первенец индустриальной лесохимии. 1933 г.
 Бергстрем. Углежжение. 1928 г.
 Marillet. La carbonisation des bois, lignites et tourbes.
 Трикс. Промышленные печи. 1931 г.
 Моугинней. Заводские печи. 1932 г.
 Залесский. Заводские толки и печи. 1926 г.
 Грум-Гржимайло. Пламенные печи. 1932 г.
 Толкованов. Дрова и их сжигание. 1932 г.
 Окняв. Топливо и его сжигание. 1925 г.
 Доброхотов. Механика печных газов. Вестник металлопромышл. № 10—12, 1924 г.
 Его же. Критика гидравлической теории печей. Уральский техник. № 11—12, 1927 г.
 Любимов. Теория и практика сушки дерева. 1932 г.
 Маковецкий. Сушка воздухом, дымовыми газами и паром. 1925 г.
 Кротов. Технология дерева. 1929 г.
 Шишко и Лерер. Вентиляционные установки промпредприятий. 1931 г.
 Уокер, Льюис, Мак-Адамс. Типовая химическая аппаратура. 1934 г.
 Беджер Мак-Кеб. Основные процессы и аппараты химических производств. 1933 г.
 Фокни и Павлов. Методы расчета типовой химической аппаратуры. 1932 г.
 Торман. Перегонка и ректификация.
 Гаусбранд. Действие ректификационных и перегонных аппаратов. 1931 г.
 Его же. Конденсация, выпаривание и охлаждение. 1929 г.
 Робинзон. Основные начала дробной перегонки. 1930 г.
 Киров. Техническая аппаратура винокуренного производства. 1929 г.
 Hausbrand. Hilfsbuch für den Apparatebau.
 Насакин. К освоению Ашинского Лесхимзавода. Журнал Лесохимич. промышленности. 1934 г.
 Поляков. К вопросу о получении растворителей в процессе переработки подсмольной воды. Журн. Лесохим. пром. 1933 г.
 Underwood. Graphical Computations for Extraction Problems Industrial — Chemist April, 1934.
 Гюнио. Метод экстракции и концентрации кислоты из разбавленных водных растворов. Chem. Ind. № 2. 1929 г.

Ответств. редактор *К. И. Нозин*

Технич. редактор *А. Н. Полюкянен*

Корректор *А. В. Егорова*

ЛОГЛТИ № 11	Индекс 1310.	Стр. 218	Рис. 105	Тираж 1700
Ленгорлит № 6161	Бум. листов, 6 ^{12/16}			Авторских учетных 16,5
Бумага 62×94 в 1/16	Заказ № 4830.			Слано в набор 6;XII—35 г.
Подписано к печати 25;II—36 г. В I бум. л. 102000 тип. зн. Цена 3 руб. перепл. 1 р.				

2-я тип. Изд. Леноблесполкома и Ленсовета, Ленингр. Ул. 3-го Июля, 55