

# РАДИОАМАТОР

Международный радиолюбительский журнал

<http://www.ra-publish.com.ua>

№ 11 (228) ноябрь 2012

Модернизация радиоприёмника  
AS-717

Доработка УКВ радиоприемника  
MANVO

Активная АС с радиоприёмником

Индикатор уровня сигнала для  
начинающих

Современная бюджетная  
измерительная лаборатория

Ремонтные станции Weller

Электронный замок-блокиратор с  
двойным бесконтактным ключом

Электронаващиватель с микро-  
контроллерным управлением

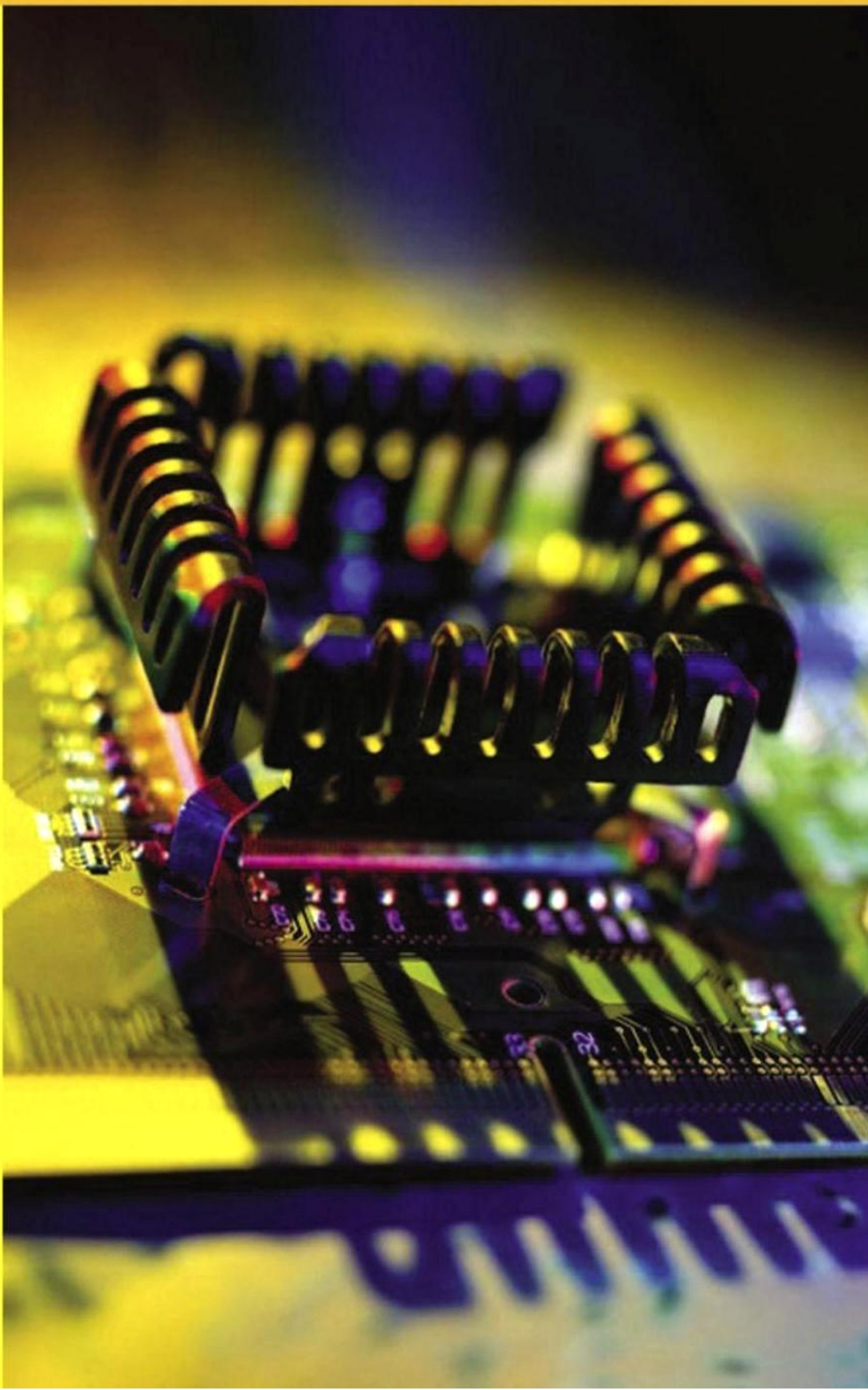
БП с вольтметром и амперметром  
из неработающих  
мультиметров M830

«Вечные «Кроны»  
для мультиметра

Устройство управления световыми  
эффектами для игрушек и моделей

8 схем реле времени  
на микросхемах

Контроллер радиолюбительского  
репитера



## Редакционная коллегия:

Главный редактор  
**И.Б. Безверхний**

В.Г. Бондаренко  
С.Г. Бунин, UR5UN  
М.П. Власюк  
А.М. Зиновьев  
А.А. Перевертайло, UT4UM  
С.М. Рюмик  
Э.А. Салахов  
А.Ю. Саулов (аудио-видео)  
Е.Т. Скорик  
Е.Л. Яковлев

## Адрес редакции:

Киев, ул. Краковская, 13А  
**Для писем:**  
а/я 50, 03110, Киев-110, Украина  
тел. (044) 291-00-29  
ra@sea.com.ua  
http://www.ra-publish.com.ua

## Издатель: Издательство «Радиоаматор»

**В.В. Моторный**, директор,  
тел.: 291-00-31, ra@sea.com.ua,  
А.М. Зиновьев, лит. ред., az@sea.com.ua  
Ю.В. Сухоруков, верстка  
С.В. Латыш, реклама,  
тел. 291-00-30, lat@sea.com.ua  
С.А. Ковалевская, подписка и реализация,  
тел.: 291-00-29, svetlana@sea.com.ua

**Подписано в печать:** 03.11.2012 г.  
**Дата выхода номера:** 13.11.2012 г.  
**Формат 60x84/8. Усл. печ. лист. 7,54**  
**Учетн. изд. лист. 9,35.**  
**Подписной индекс через**  
**ДП «Пресса» – 74435, 01567**  
**Общий тираж по странам СНГ –**  
**12 000 экз.**  
Цена договорная

**Отпечатано** с компьютерного макета  
в типографии «Аврора Принт»  
г. Киев, ул. Причальная, 5,  
тел.: (044) 550-52-44

Реферируется ВИНТИ (Москва):  
Журнал «Радиоаматор», Киев.  
Издательство «Радиоаматор»,  
Украина, г. Киев, ул. Краковская, 13А

При перепечатке ссылки на «Радиоаматор»  
обязательны. За содержание рекламы и  
объявлений ответственность несет  
рекламодатель. При переписке вместе с  
письмом вкладывайте конверт с обратным  
адресом для гарантированного  
получения ответа.

### аудио-видео

- 2 Модернизация радиоприёмника AS-717 ..... А. Бутов  
4 Доработка УКВ радиоприемника MANBO ..... П. Бобонич  
6 Схемотехника УМЗЧ класса А+ В с операционным усилителем на входе ... А. Холтобин  
10 Активная АС с радиоприёмником ..... А. Бутов  
14 Упрощенный расчет активных фильтров ..... А. Петров  
18 Индикатор уровня сигнала для начинающих ..... А. Коваленко  
31 Принципиальная схема телевизора TEC 5581

### электроника и компьютер

- 19 Современная бюджетная измерительная лаборатория (на базе  
USB-модулей MP732, MP731 и MP730 от «МАСТЕР КИТ») ..... А. Каменский  
22 Ремонтные станции Weller ..... Э. Руденко  
23 Электронный замок-блокиратор с двойным бесконтактным ключом ..... А. Усков  
25 Электронаващиватель с микроконтроллерным управлением ..... А. Лесовой  
28 Розрахунок лінійних компенсаційних джерел живлення  
для вимірювальних систем ..... В. Ефіменко  
35 БП с вольтметром и амперметром из неработающих  
мультиметров M830 ..... В. Голубничий  
37 «Вечные «Кроны» для мультиметра ..... А. Алексенцев, Р. Проць  
38 Устройство управления световыми эффектами  
для игрушек и моделей ..... А. Кравченко  
41 О 555-ом таймере и одном нестандартном его включении ..... И. Безверхний  
43 8 схем реле времени на микросхемах ..... В. Коваленко  
46 Микроконтроллеры STM32. Барьер 8 ..... С. Рюмик

### КВ + УКВ

- 50 Контроллер радиоловительского репитера ..... И. Шевченко  
52 Настройка и работа с программой EasyPal ..... Л. Вербицкий, М. Вербицкий  
55 Бюллетень КВ + УКВ ..... А. Перевертайло

### новости, информация, комментарии

- 59 Отвечаем на вопросы и письма наших читателей  
60 Визитные карточки  
62 Электронные наборы и приборы почтой  
64 Техническая литература

## Дорогие друзья!

У вас в руках ноябрьский номер нашего журнала. Ноябрь – это разгар подписки на газеты и журналы на следующий год. В этом году изменился как статус нашего журнала, так и его полное название. Теперь он называется «Радиоаматор. Международный Радиоловительский Журнал», но его подписной индекс через ГП «Пресса» остался прежний – **74435, 01567** по «Каталогу изданий Украины». Подписаться можно в любом почтовом отделении Украины.

Заинтересованные читатели могут оформить подписку на **Эконом-комплект** (подписные индексы **08045** или **08046**), состоящий из журналов «Радиоаматор. Международный Радиоловительский Журнал», «Электрик. Международный Электротехнический Журнал» и «Радиокомпоненты». Стоимость журналов в **Эконом-комплекте** ниже их стоимости при отдельной подписке.

### Внимание АКЦИЯ!

Издательство «Радиоаматор» проводит традиционную акцию «Будь в первой сотне» среди наших подписчиков, как частных лиц, так и организаций. В акции принимают участие подписчики, оформившие годовую подписку на Эконом-комплект.

Для участия в акции вам необходимо отправить ксерокопию подписного абонемента на **Эконом-комплект** по адресу: 03110, Киев-110, а/я 50. Издательство «Радиоаматор», акция «Будь в первой сотне», или сканированную копию (можно фото) этого абонемента – на электронный адрес редакции: ra@sea.com.ua.

Среди первых 100 подписчиков, приславших копии подписного абонемента на годовую подписку **Эконом-комплекта**, будут разыграны 10 призов. В качестве призов разыгрываются наборы «Мастер КИТ»: металлоискатели, преобразователи напряжения, конструкторы и много других интересных устройств. Остальным 90 участникам розыгрыша будут бесплатно высланы каталоги «Энергетика и электротехника Украины 2012».

Любые предложения читателей по улучшению нашего журнала и статьи принимаются. Присылайте их на адрес редакции: а/я 50, 03110, Киев-110, Украина, или на электронный адрес: ra@sea.com.ua.

Главный редактор журнала «Радиоаматор» Игорь Безверхний





# Модернизация радиоприёмника AS-717

Андрей Бутов, с. Курба, Ярославской обл.

Миниатюрный двухмодульный УКВ радиоприёмник модели AS-717 с автоматической настройкой на радиостанции рассчитан на питание от двух гальванических элементов типоразмера ААА с общим напряжением батареи 3 В, рабочий диапазон частот 87... 108 МГц.

При испытаниях этого радиоприёмника (см. фото в начале статьи) было выявлено, что его УМЗЧ работает в режиме «А». При этом радиоприёмник потребляет ток около 80 мА в режиме нулевой громкости, если в качестве нагрузки к выходу УМЗЧ базового модуля подключен его второй модуль с динамической головкой, что очень много для аналогичных устройств с автономным питанием.

Радиоприёмник имеет встроенный фонарик на миниатюрной лампе накаливания. Размеры корпуса базового модуля 58х62х17 мм, размеры модуля с динамической головкой и телескопической антенной 51х62х16 мм, без выступов.

Чтобы уменьшить потребляемый радиоприёмником ток, было решено его модернизировать. С монтажной платы были удалены все три транзистора и три резистора, относящиеся к УМЗЧ на дискретных транзисторах. Также были удалены один керамический конденсатор и один оксидный конденсатор, также относящиеся к узлу УМЗЧ. Вместо УМЗЧ на дискретных транзисторах был установлен мостовой усилитель на интегральной микросхеме типа MC34119D, собранный по схеме, показанной на рис. 1. Микросхема MC34119 представляет собой одноканальный мостовой усилитель мощности звуковой частоты, питается однополярным напряжением 2...16 В, максимальная рассеиваемая мощность 1,2 Вт (корпус DIP-8), типовой коэффициент нелинейных искажений 0,5%. Поскольку изготовитель этого радиоприёмника не снабдил монтажную плату нумерацией установленных элементов, нумерация условная, обозна-



чения установленных изготовителем элементов начинаются с цифры «1».

Микросхема приклеена на освободившееся место монтажной платы клеем «БФ». Большинство дополнительно установленных конденсаторов и все резисторы применены в SMD-исполнении для поверхностного монтажа. Ёмкость конденсатора 1C3 увеличена с 0,022 мкФ до 0,1 мкФ. Дополнительно установленные конденсаторы C1, C2, C6, C7, C9 препятствуют самовозбуждению радиоприёмника. Коэффициент усиления DA1 по напряжению зависит от соотношения сопротивлений резисторов R4 и R3. В данном случае он равен 10. Громкость регулируют переменным резистором 1R2.

Вывод одного из дросселей, через который поступает напряжение переменного тока на гнездо для подключения нагрузки, отпаян от общего провода и припаян к выводу 8 DA1, так как эта ИМС представляет собой мостовой УМЗЧ. Других изменений схемы радиоприёмника, кроме описанных выше, не делалось. После доработок, ток покоя радиоприёмника (нулевая громкость) снизился до 8,5 мА, т.е. более чем в 9 раз. При этом

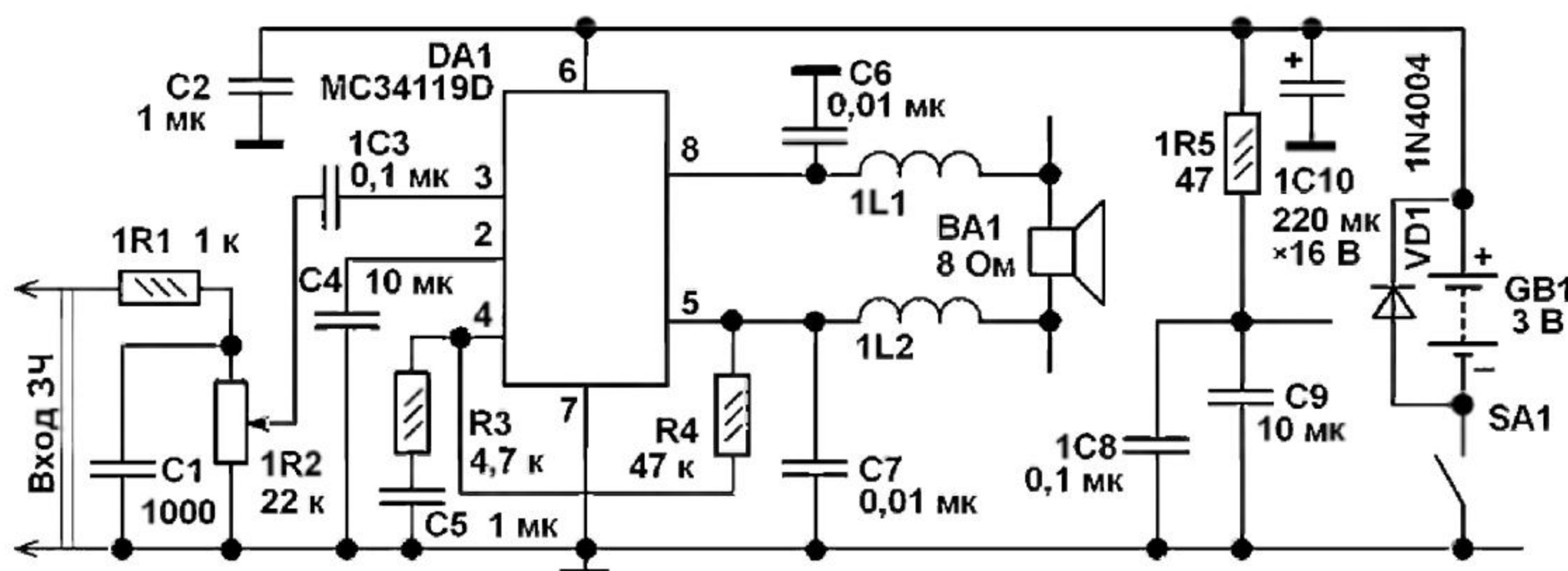


Рис. 1

радиоприёмник при напряжении питания 3 В потребляет ток на максимальной громкости от 30 до 70 мА при работе на динамическую головку с сопротивлением 8 Ом.

При подключении в качестве нагрузки головных стереотелефонов с сопротивлением катушек капсюлей 32 Ом максимальный потребляемый ток будет около 15 мА. Капсюли стереонаушников подключаются к выходу мостового УМЗЧ последовательно.

Телескопическая антенна радиоприёмника имеет непосредственную гальваническую связь с выходом УМЗЧ. Чтобы предотвратить различные неприятности, которые могут привести, например, к повреждению УМЗЧ при замыкании антенны с источником питания, телескопическая антенна подключена через дополнительно установленный керамический конденсатор ёмкостью 220 пФ. Если вместо модуля с АС к базовому модулю радиоприёмника подключены наушники, то функцию антенны выполняет их соединительный

провод. Диод VD1 защищает устройство от переполюсовки напряжения питания.

Монтажная плата до модернизации радиоприёмника показана на **рис.2**, монтажная плата со стороны установки радиоэлементов после модернизации – на **рис.3**. Конденсатор С2 припаян непосредственно к выводам питания микросхемы DA1. Также к её выводам соответствующими выводами припаяны SMD-резисторы R3, R4. Конденсатор С9 припаян к выводам конденсатора 1С8. Остальные дополнительные детали УМЗЧ установлены рядом с DA1. На монтажной плате со стороны соединений читается надпись «Manbo».

### Детали

Микросхема MC34119D фирмы Motorola выпускается в корпусе SO-8 для поверхностного монтажа. Её можно заменить MC34119P, выпускаемой в корпусе DIP-8.

Вместо диода 1N4004 подойдёт любой из серий 1N4001–1N4007, UF4001–UF4007, КД208, КД243, КД247. Этот диод припаян к клеммам батарейного отсека.

Все дополнительно установленные конденсаторы керамические.

Радиоприёмник можно питать напряжением 2,3...4,5 В постоянного тока, что позволяет использовать в качестве источника энергии для него три последовательно включенные никель-кадмиевых, никель-металлогидридных аккумулятора или один малогабаритный литий-ионный аккумулятор на 3,7 В для мобильных телефонных аппаратов.

Благодаря произведённой модернизации радиоприёмника теперь он сможет работать в 3-12 раз дольше от одного комплекта гальванических элементов или от одной зарядки аккумуляторов. Число «12» неслучайно по той причине, что при меньшем потреблении тока энергоёмкость химического источника тока используется более эффективно.



Рис.2

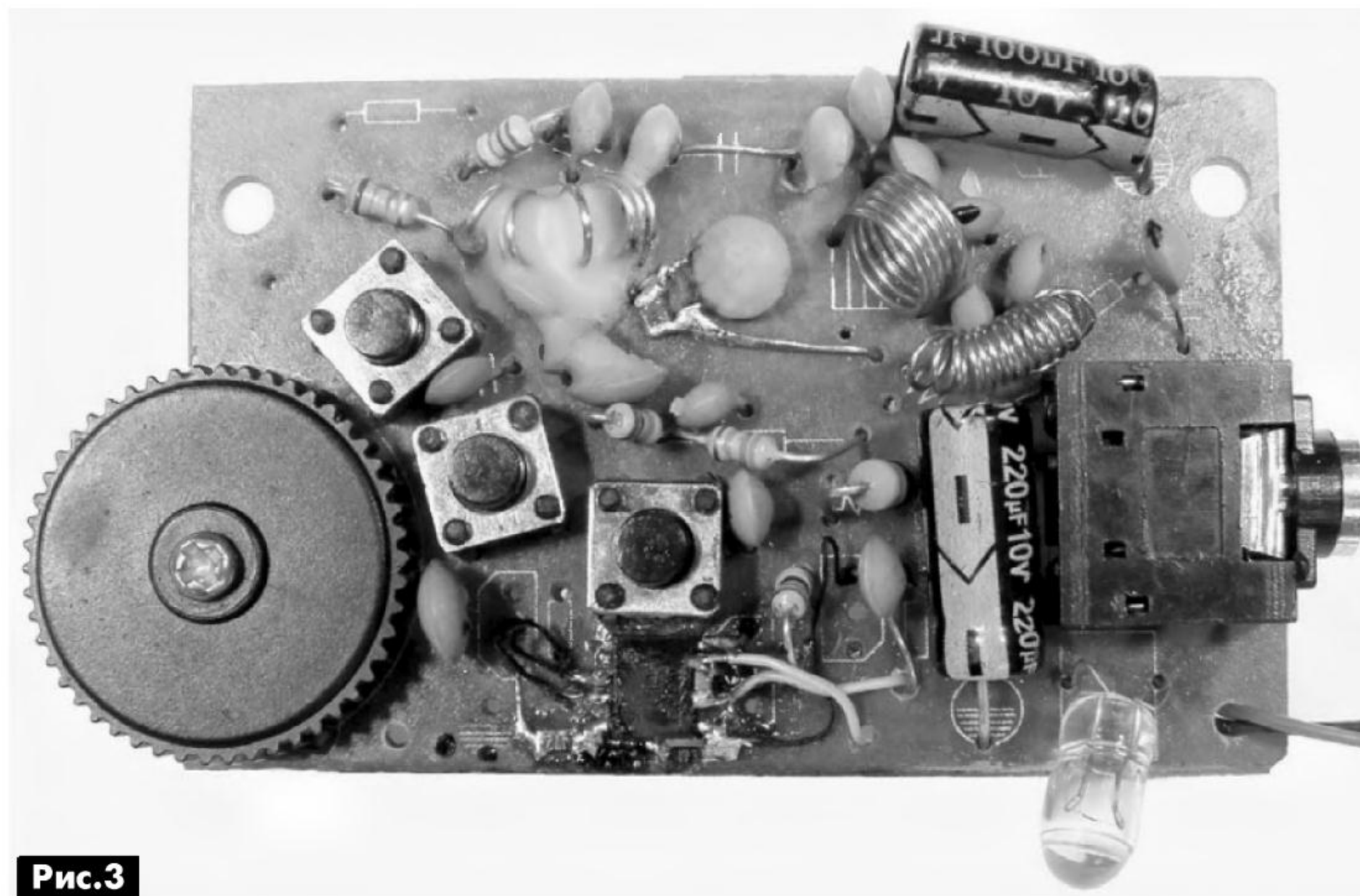


Рис.3





# Доработка УКВ радиоприемника MANVO

Петр Бобонич, г. Ужгород

аудио-видео

В походе, на даче или в быту часто хочется послушать музыку или получить информацию из эфира.

Как известно, в настоящее время большинство информационных и музыкальных радиостанций перешли на УКВ диапазон. Для прослушивания радиостанций широко используются УКВ радиоприемники, например, MANVO китайского производства. Такие радиоприемники выполнены на одной микросхеме TDA7088 [1]. Структурная схема микросхемы показана на рис. 1. Недостатком УКВ радиоприемника MANVO является то, что прослушивание радиопередач в нём осуществляется через головные телефоны.



частоты 70 кГц выделяется полосовым фильтром, в который входят конденсаторы С6 и С8 и поступает на вывод 9 – вход усилителя-ограничителя.

С выхода усилителя-ограничителя сигнал поступает на ЧМ демодулятор, с которого демодулированный сигнал проходит на фильтр низкочастотной коррекции, в котором используется конденсатор С2, и далее поступает на схему блокировки звука при настройке. При нажатой кнопке S1 «Сброс» на выводе 16 микросхемы DA1 устанавливается напряжение питания 3 В, и при этом изменяется напряжение на варикапе VD1. В этом случае происходит перестройка частоты для приема радиостанции в самом верху УКВ диапазона. После этого частота настройки радиоприемника начинает уменьшаться. Как только сигнал радиостанции попадает в полосу захвата, перестройка гетеродина прекращается. Дальнейшая перестройка по УКВ диапазону возможна после отпускания кнопки «Сброс» и нажатии кнопки S2 «Настройка».

Сигнал звуковой частоты с вывода 2 микросхемы DA1 поступает на вход 2-х транзисторного усилителя звуковой частоты через регулятор PR1. Конденсаторы С4 и С15 ограничивают спектр де-

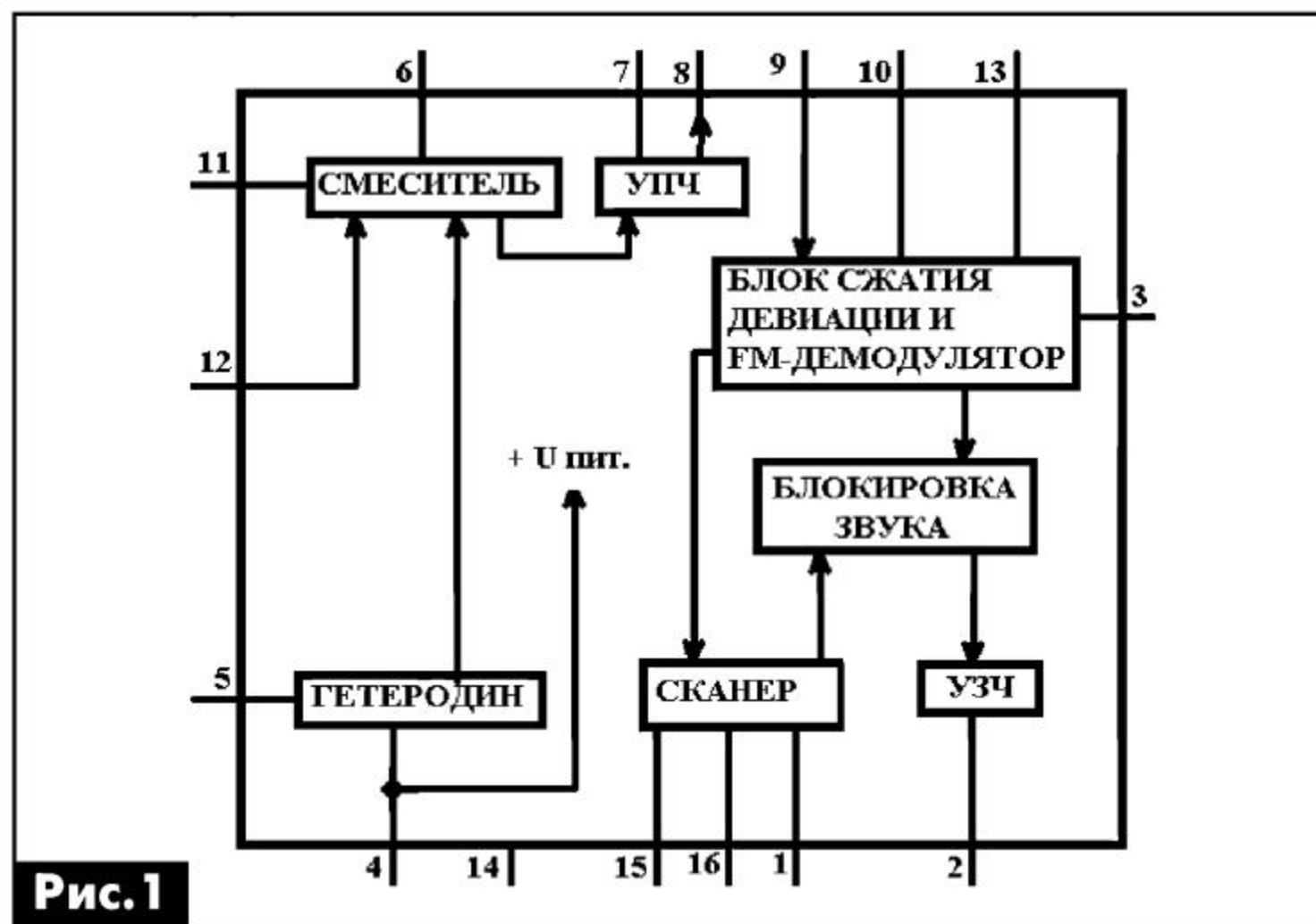


Рис. 1

Схема УКВ радиоприемника MANVO показана на рис. 2. Она была срисована с печатной платы, причем позиционные обозначение радиокомпонентов на рис. 2 приведены в соответствии с маркировкой на ней.

На корпусе УКВ радиоприемника MANVO размещены две кнопки управления «Сброс» и «Настройка», красный светодиод индикатора включения питания, сверху радиоприемника имеется разъем для наушников, и сбоку корпуса расположен регулятор громкости, совмещенный с выключателем питания.

Работает УКВ радиоприемник следующим образом. Сигнал принимается на провода наушников, которые служат в качестве антенны. Этот сигнал далее поступает на входной широкополосный контур L2, C10 и C18, а далее на вывод 11 микросхемы DA1 (TDA7088). Сигнал радиостанции совместно с сигналом гетеродина (контур которого выполнен на индуктивности L1, конденсаторе C3 и варикапе VD1) поступает на внутренний смеситель микросхемы. Сигнал промежуточной

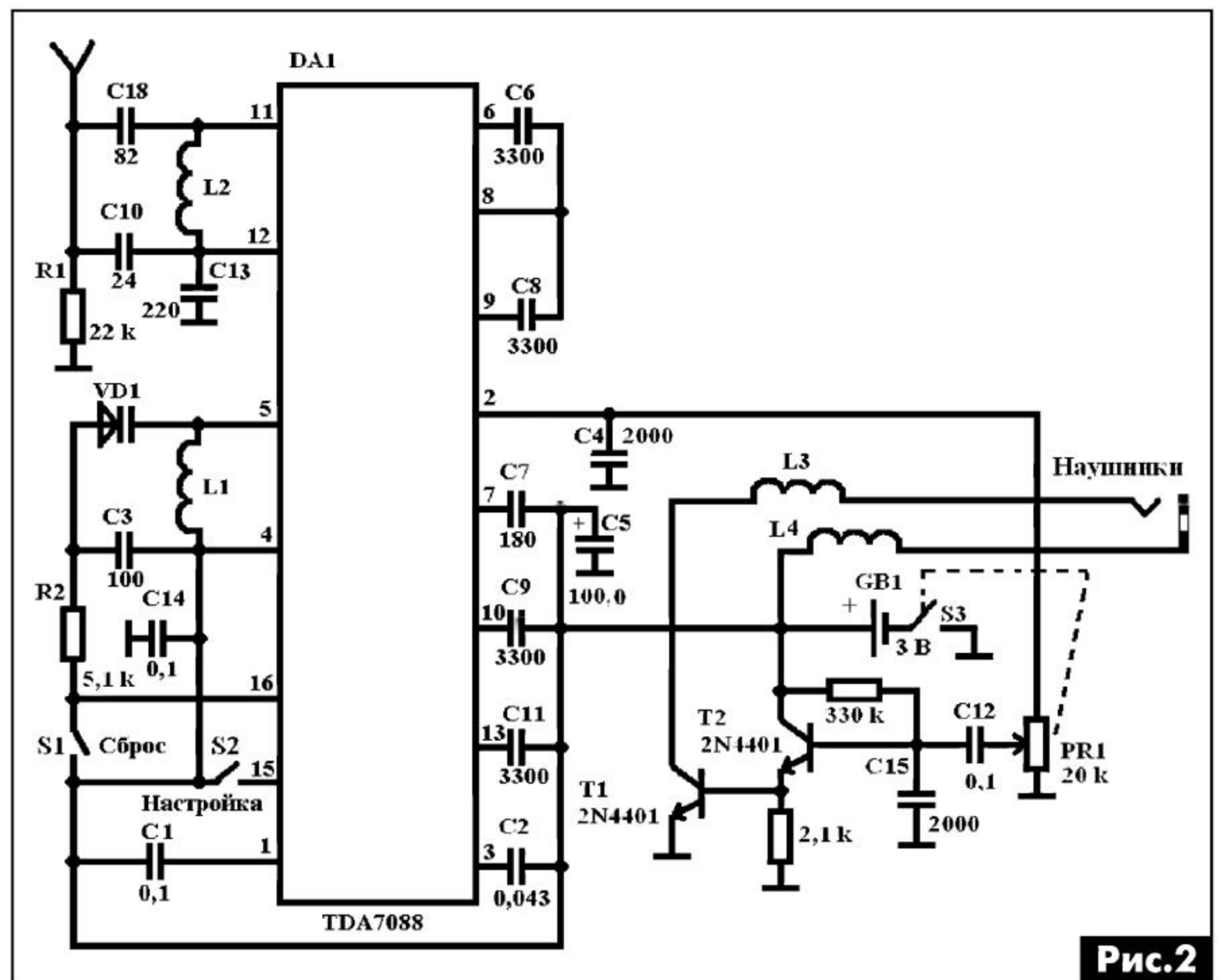


Рис. 2

МОДЕРНИЗАЦИЯ И РЕМОНТ

модулированного сигнала для снижения уровня шумов. Дроссели L3 и L4 предназначены для развязки высокочастотного и низкочастотного сигналов, так как сигнал радиостанции принимается через соединительный провод головных телефонов.

Для большего удобства использования УКВ радиоприемника решено было применить НЧ усилитель (рис.3). Выбор усилителя проводился с учетом применения низковольтного питания с напряжением не более 5 В и небольшим током потребления. Такими свойствами обладает дифференциальный усилитель на микросхеме KA2209 или отечественной KP174УН31 [2]. Питание усилителя может быть от дополнительных аккумуляторов или батареек типоразмера АА или ААА. Однако лучше использовать питание от общего источника питания самого радиоприемника. Выбор, в этом случае, делает сам радиоловитель.

Потенциометр PR1 (рис.2), а также кнопки «Сброс» и «Настройка» были оставлены в радиоприемнике без изменений. Вход усилителя (рис.3) подключается к выходу УКВ радиоприемника через стандартный разъем от головных наушников. Сигнал снимается с эмиттера Т2. Транзистор Т1 из схемы исключается. Потенциометр PR1 радиоприемника теперь используется в качестве дополнительного регулятора громкости звука.

Громкость звука теперь регулируется потенциометром PR1 НЧ усилителя (рис.3). В качестве потенциометра PR1 можно использовать переменный резистор типа СПО или любой другой импортный.

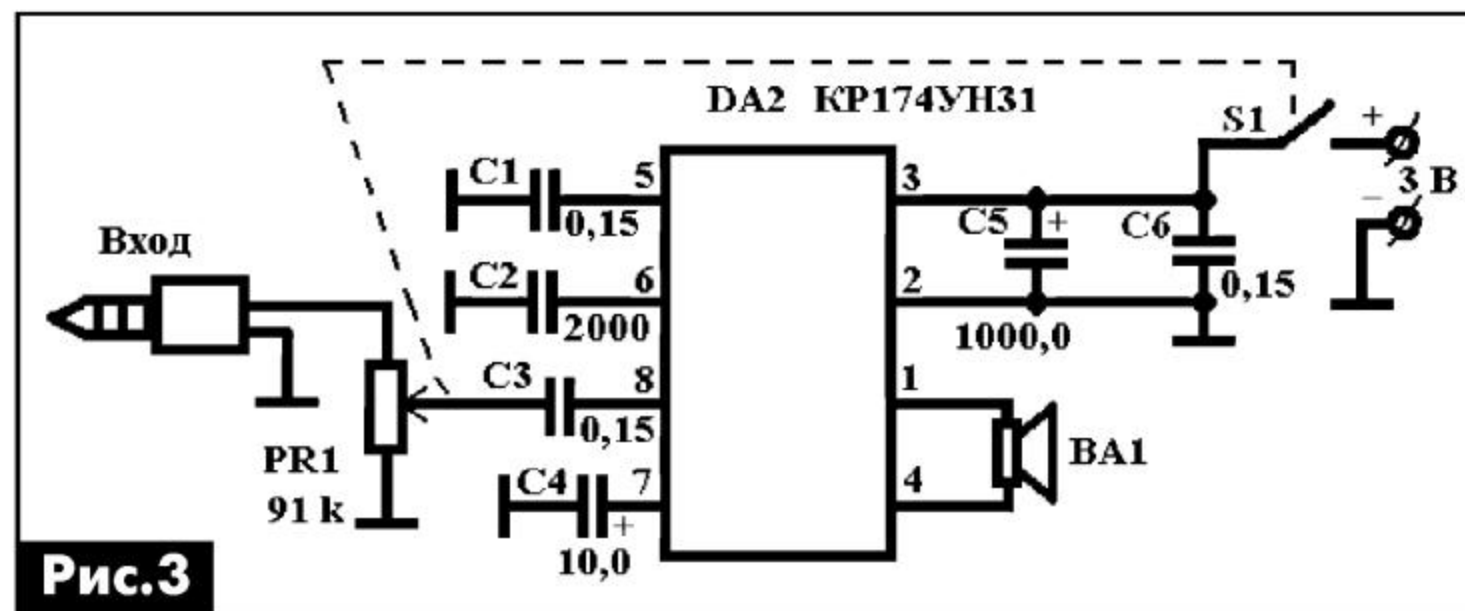


Рис.3

Поскольку в усовершенствованном УКВ радиоприемнике не применяются головные телефоны, которые до этого использовались также в качестве антенны, то необходимо подсоединить штырь или отрезок медной проволоки с сечением 0,2...0,5 мм к входному контуру в точке соединения конденсаторов С10, С18 и R1. Все индуктивности L1–L4 остаются на печатной плате.

Усилитель на микросхеме KA2209 смонтирован на панельке, поскольку он не требует применения большого количества радиокомпонентов. В качестве громкоговорителя ВА1 может быть применен любой динамик с сопротивлением катушки порядка 8 Ом.

Следует отметить, что после усовершенствования УКВ радиоприемника MANVO его могут слушать сразу несколько человек.

#### Литература

1. TDA7088 Datasheet pdf – FM receiver circuit for battery supply – Philips. – [www.datasheetcatalog.com/.../TDA7088.sht](http://www.datasheetcatalog.com/.../TDA7088.sht).
2. KP174УН31. – [www.angstrem.ru/pdf/kr174yn31.pdf](http://www.angstrem.ru/pdf/kr174yn31.pdf).

## ПРОФЕССИОНАЛЬНЫЕ ОСВЕТИТЕЛИ НА ПАНТОГРАФЕ С ЛИНЗОЙ



8069DC-3 – профессиональный осветитель на пантографе с прямоугольной линзой из стекла размерами 190x157мм. Сила увеличения 3 диоптрии. Фокусное расстояние 33 см. Линза закрывается крышкой для предотвращения попадания пыли и механических повреждений. Две люминесцентные лампы по 9 Вт, 220 В (входят в поставку) обеспечивают бестеневую подсветку и снабжены защитным кожухом. Защищённый механизм балансировки пантографа. Крепится к столу. Цвет белый.

8069DC-5 – профессиональный осветитель на пантографе с прямоугольной линзой из стекла размерами 190x157мм. Сила увеличения 5 диоптрий. Фокусное расстояние 20 см. Линза закрывается крышкой для предотвращения попадания пыли и механических повреждений. Две люминесцентные лампы по 9 Вт, 220 В (входят в поставку) обеспечивают бестеневую подсветку и снабжены защитным кожухом. Защищённый механизм балансировки пантографа. Крепится к столу. Цвет белый.



Компания СЭА реализует линзы со склада в Киеве!

8066DC-3 – профессиональный осветитель на пантографе с круглой линзой из стекла диаметром 12 см. Сила увеличения 3 диоптрии. Фокусное расстояние 33 см. Линза закрывается крышкой для предотвращения попадания пыли и механических повреждений. Кольцевая люминесцентная бестеневая лампа 22 Вт, 220 В (входит в поставку). Крепится к столу. Цвет белый.

8066DC-5 – профессиональный осветитель на пантографе с круглой линзой из стекла диаметром 12 см. Сила увеличения 5 диоптрий. Фокусное расстояние 20 см. Линза закрывается крышкой для предотвращения попадания пыли и механических повреждений. Кольцевая люминесцентная бестеневая лампа 22 Вт, 220 В (входит в поставку). Крепится к столу. Цвет белый.

[www.sea.com.ua](http://www.sea.com.ua); [info@sea.com.ua](mailto:info@sea.com.ua);  
тел.: (044) 291-00-41,  
факс: (044) 291-00-42



Центральный офис:  
Украина, 02094,  
г. Киев, ул. Краковская, 13-Б





# Схемотехника УМЗЧ класса А+ В с операционным усилителем на входе

Александр Холтобин, г. Луганск

В статье производится выбор оптимального схемотехнического решения усилителя мощности звуковой частоты (УМЗЧ), отвечающего критериям Hi-Fi или даже Hi-End.

Для реализации задуманного придется решить трудную задачу с выполнением целого набора необходимых условий, которые часто трудно примирить между собой.

Известно, что коэффициент усиления напряжения

$$K = K_0 / (1 + K_0 * \beta)$$

где:

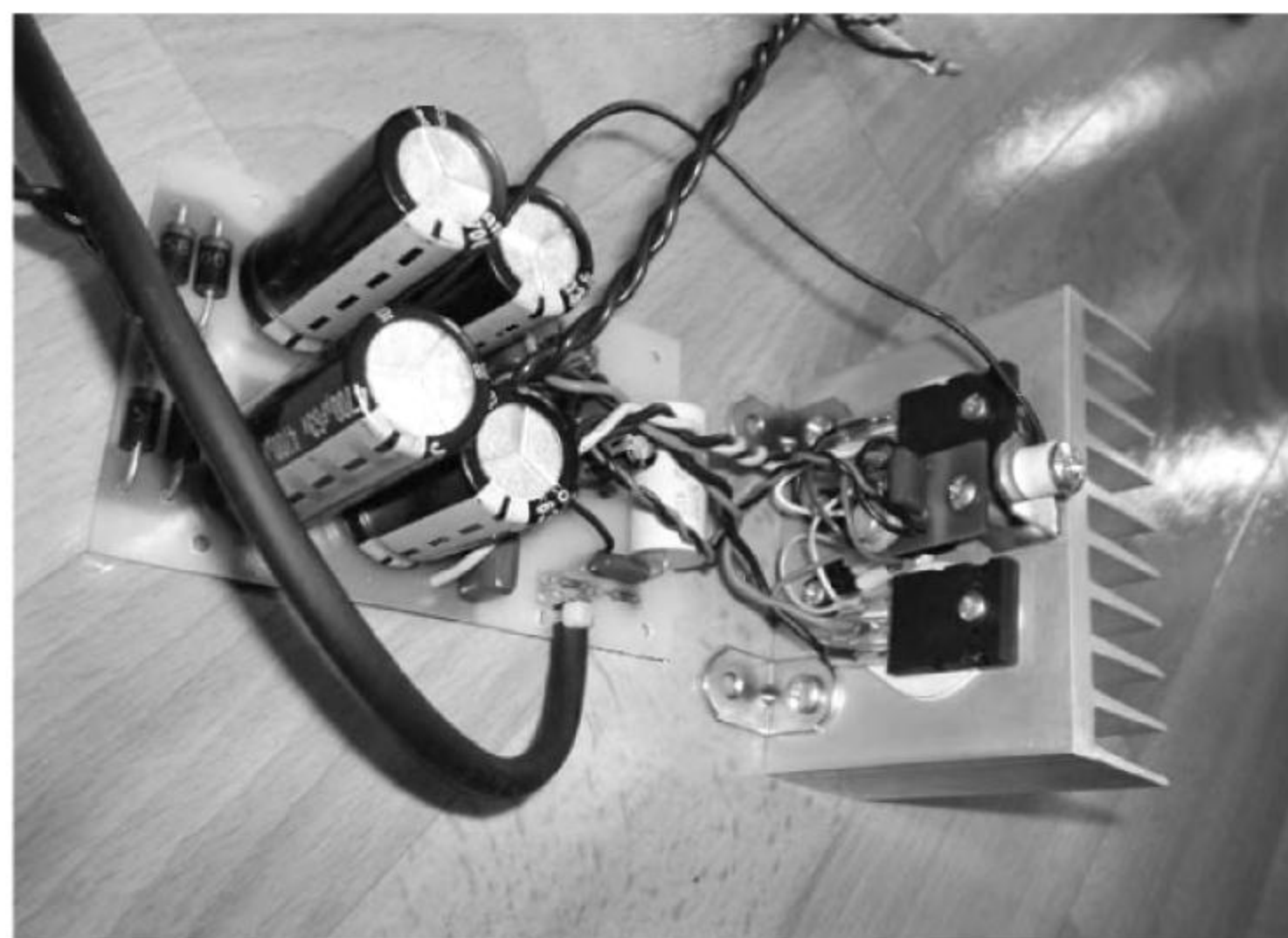
$K_0$  – собственный коэффициент усиления;

$\beta < 1$  – коэффициент передачи петли общей ООС, состоящей из неактивных элементов схемы.

Если  $K_0 * \beta$  значительно превышает единицу, то коэффициент усиления  $K \sim K_0 / \beta$  есть усиление сигнала, определяющееся только элементами петли ООС. При этом выполняется важное условие независимости общего коэффициента усиления от коэффициентов усиления каждого из входящих в УМЗЧ активных элементов. Реализация этого условия требует либо применения малого количества приборов со значительным собственным коэффициентом усиления сигнала, либо применения большего количества приборов с меньшим собственным коэффициентом усиления. Очевидно, что первое предпочтительнее второго, тем более в настоящее время конструктору предоставлена большая возможность в выборе современной элементной базы, причём относительно недорогой, с высоким показателем качество/цена. Массово доступными сейчас являются комплиментарные пары биполярных транзисторов с большими значениями граничной частоты и коэффициента усиления. Не отстали от них и операционные усилители (ОУ) как широкого, так и специального применения.

На рис. 1 и рис. 2 показаны зависимости коэффициента передачи тока от частоты (в кГц) в схемах включения с общей базой (ОБ) и с общим эмиттером (ОЭ) соответственно одного и того же транзистора с коэффициентом передачи тока в схеме с ОБ равным 0,98 и граничной частотой усиления  $f_{гр} = 3$  МГц.

Крайние значения частот (кГц) приведенных графиков соответствуют уменьшению коэффициента передачи тока на 3 дБ. Анализ этих зависимостей свидетельствует о том, что транзисторы с такой граничной частотой являются «граничными» при их применении в схемах с ОЭ в Hi-End УМЗЧ,



но вполне применимы в схемах с ОБ и, в меньшей степени, в схеме с ОК.

Одной из существенных неприятностей биполярных транзисторов является зависимость емкости коллекторного перехода (емкость Миллера) от величины приложенного к нему напряжения

$$C_K = C_{K0} * \sqrt{(U_{K0} / U_K)},$$

где:  $C_{K0}$ ,  $U_{K0}$  – соответственно ёмкость и напряжение коллекторного перехода, при котором производилось измерение  $C_{K0}$ . Как видно  $C_K$  обратно пропорционально  $U_K$  и в значительной степени от него зависит. Эта зависимость является источником дополнительных частотных искажений сигнала. Эти искажения существенны на высоких частотах, особенно в схеме включения с ОЭ, поскольку в этом случае  $C_K$  включена в цепь обратной связи. В схеме с ОК дела обстоят несколько лучше, чем в схеме с ОЭ, но хуже, чем в схеме с ОБ.

Если использовать известное включение транзисторов по схеме ОЭ–ОБ (так называемая, «каскадная» схема), то решается проблема изменения  $C_K$  от  $U_K$  для транзистора, включенного по схеме с ОЭ, поскольку напряжение на его коллекторе фиксировано. Кроме того, устраняется внутренняя обратная связь между входными и выходными цепями. Такая схема обеспечивает усиление напряжения и тока. В этой схеме транзистор, включенный по схеме с ОЭ, выбирают более высокочастотным, но с меньшим допустимым напряжением коллектор-эмиттер, чем транзистор, включенный по схеме с ОБ.

## Выходной каскад

Известно, что режим работы транзисторов делится на классы. Наименьшие искажения, по сравнению с остальными классами, обеспечивает

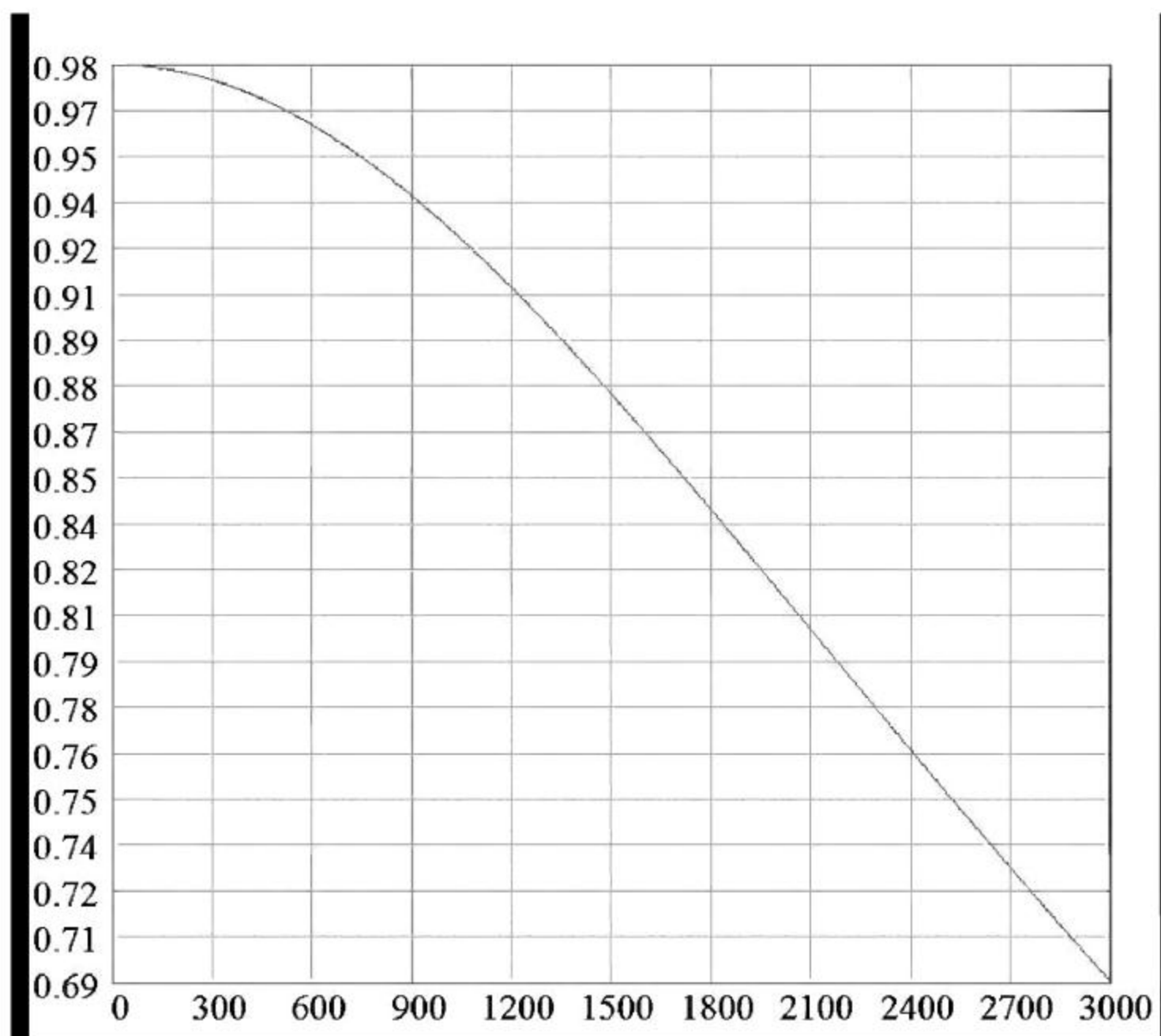


Рис.1

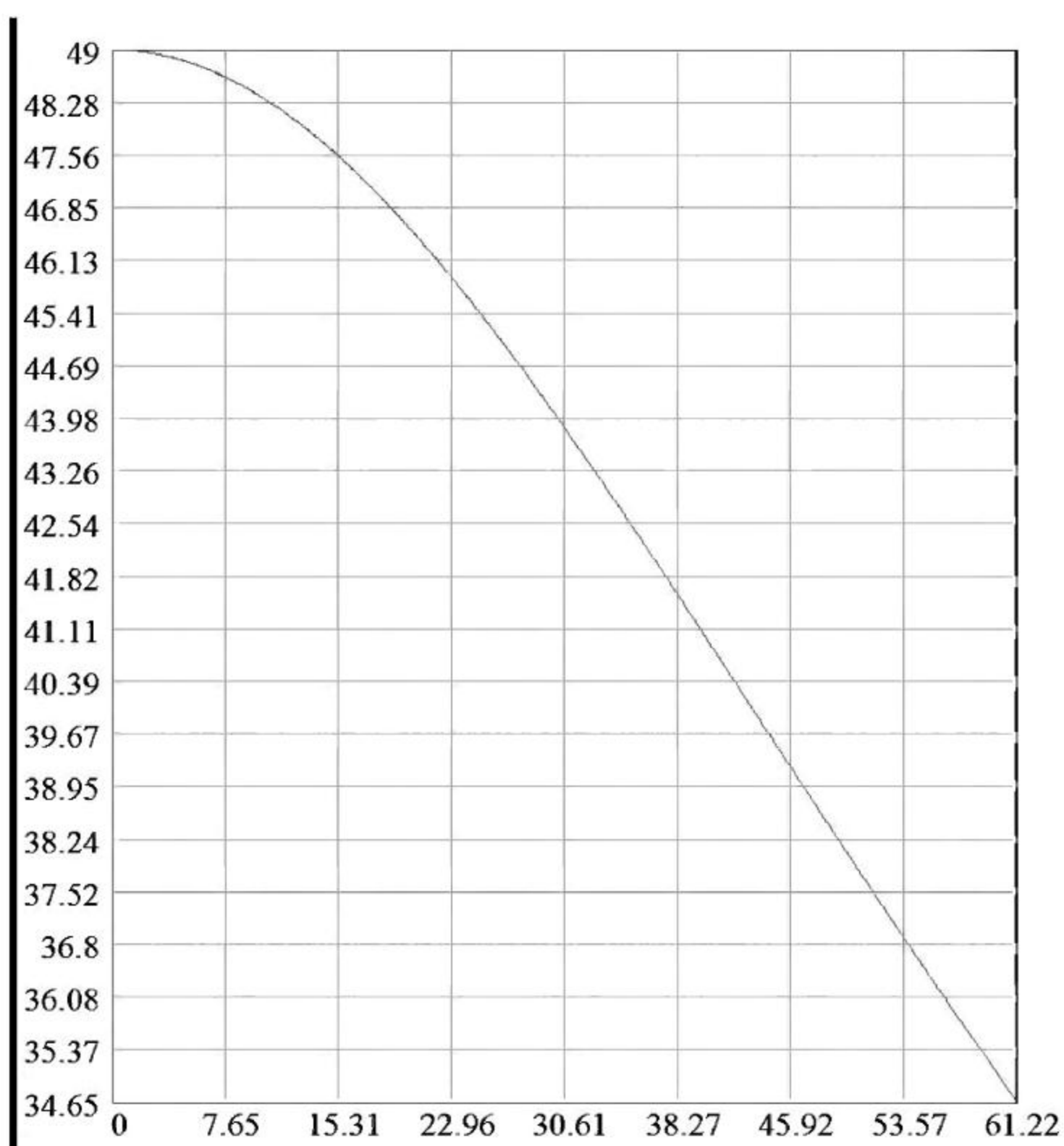


Рис.2

класс А. Основным «тормозом» его применения является низкий КПД, следствием которого является низкое значение мощности в нагрузке ( $P_n$ ) при большом значении потребляемой мощности ( $P_p$ ). Однако в настоящее время класс А все же появляется в схемотехнике выходных каскадов класса Hi-End (общеизвестная схема автора J.L. Linsley Hood). Это стало возможным после появления транзисторов с большими значениями  $U_{кэ\ max}$  и  $I_{к\ max}$  (т.е.  $P_{к\ max}$ ), что дает возможность даже при низком КПД получать минимально достаточное значение  $P_n$ . Но вряд ли стоит рекомендовать такое схемотехническое решение в УМЗЧ большой мощности.

Во-первых, преимущества УМЗЧ класса Hi-End, по сравнению с УМЗЧ «старого доброго» Hi-Fi, явно приукрашены «аудиофилами», которые не

раз оценивали Hi-Fi аппараты, спрятанные за ширму, как относящиеся к классу Hi-End.

Во-вторых, слишком велика  $P_p$ , и очень серьезно стоит вопрос по специальным мерам охлаждения транзисторов оконечного каскада, поскольку значительная доля мощности (сравнимая, или даже больше, чем  $P_n$ ) рассеивается именно ими. Негативные причины слишком перевешивают позитивные.

Поэтому часто применяются комбинированные режимы: АВ и А+В. Здесь следует пояснить, чем отличаются комбинированные классы АВ и А+В. В первом случае это означает режим работы одного и того же транзистора, а во втором случае – разных транзисторов, входящих в схему, т.е. одни транзисторы выходного каскада работают в режиме класса А, а другие – в режиме класса В. На использовании класса АВ ранее базировалось подавляющее большинство выходных каскадов УМЗЧ. Он объединяет преимущества класса А и класса В и, в меньшей степени, их недостатки. Это обстоятельство и определяло его широкое применение в оконечных каскадах двухтактных УМЗЧ. Схемотехника таких каскадов общеизвестна, поэтому нами рассматриваться не будет, поскольку лучшие возможности предоставляет класс А+В.

Рассмотрим комбинированный класс А+В подробнее. Чтобы в полной мере воспользоваться его преимуществами, транзисторы двухтактного выходного каскада должны работать на нагрузку не по традиционной схеме, в которой предоконечный каскад работает только на оконечный, а по несколько иной схеме. В ней транзистор по классу А работает как с нагрузкой через резистор, так и с транзистором по классу В, к которому нагрузка подключена непосредственно. При малых значениях сигнала на нагрузку работает исключительно транзистор по классу А, а лишь с определенного уровня сигнала нагрузку обслуживают оба транзистора.

В отсутствие сигнала транзисторы по классу А двухтактного выходного каскада класса А+В потребляют от источника питания небольшую мощность, т.е. незначительно влияют на общий КПД УМЗЧ. Хороший КПД всего УМЗЧ – это следствие того, что мощные оконечные транзисторы выходного каскада в отсутствие сигнала в УМЗЧ класса А+В закрыты! На их базы подано пороговое значение напряжения смещения для исключения коммутационных искажений, связанных с переходом этих транзисторов из закрытого состояния в открытое. Выходной каскад комбинированного класса А+В имеет довольно высокие параметры, экономичен и надежен в эксплуатации, поэтому представляет большой интерес для разработчиков.

Приведём общие принципы, которых следует придерживаться при построении выходных каскадов УМЗЧ:

1. Во-первых, следует отказаться от соединения выходного каскада с нагрузкой через разделительные конденсаторы электролитического





типа, применения которых в сигнальных цепях УМЗЧ вообще следует избегать, а используемые необходимо обязательно шунтировать конденсаторами неэлектrolитического типа меньшей емкости.

2. Во-вторых, число транзисторов должно быть сведено к возможному минимуму. Заметим, что речь идёт именно о транзисторах усиления сигнала, а не о транзисторах, которые входят в схемы смещения, защитной автоматики и т.п.

3. В-третьих, выходной каскад обязательно должен быть охвачен собственной местной ООС.

4. В-четвёртых, должны использоваться только те типы транзисторов, которые соответствуют токовым режимам и частотным параметрам данной схемы. Выбор транзисторов со значительным запасом по току плох, поскольку у них большой обратный ток коллекторного перехода, что неприемлемо из соображений стабильности их работы. Выбор с запасом по частоте неплох, но ограничен большей стоимостью таких транзисторов.

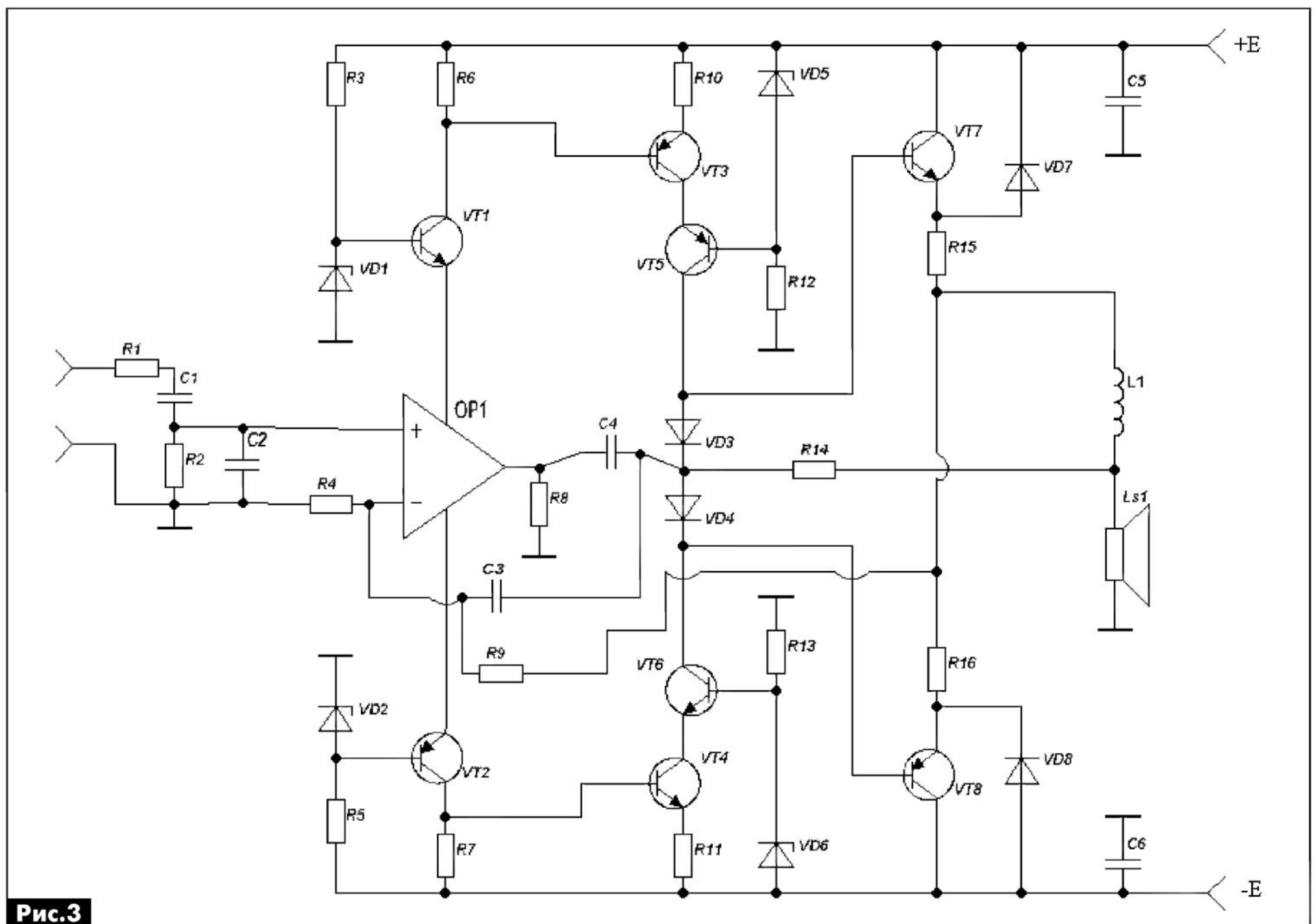
**Входной каскад**

Важным моментом при выборе конкретного типа ОУ является определение нужного набора этих параметров, применительно к конкретной схеме создаваемого УМЗЧ. Реально наилучшие параметры ОУ достигаются при разгруженном режиме его работы по току и при значении напряжения выходного сигнала существенно меньше мак-

симально допустимого. Кроме того, ОУ должен быть правильно скорректирован по частоте для обеспечения устойчивости (отсутствия самовозбуждения), обладать малыми собственными шумами и минимально достаточным быстродействием. Немаловажна балансировка ОУ, т.е. обеспечение отсутствия на его выходе постоянного напряжения. Выходные транзисторы самого ОУ должны работать в режиме, близком к режиму класса А, но никак не в режиме класса В (такие ОУ применять не следует).

Схема УМЗЧ, разработанная с учётом всего сказанного, показана на **рис.3**.

Параметры этого УМЗЧ достаточно высоки даже при применении всех транзисторов, кроме VT3 и VT4, с относительно невысокой (3 МГц) граничной частотой. Транзисторы VT1, VT2 выполняют две функции: усилителей включенных по схеме с ОБ и функцию стабилизаторов питания ОУ. Это могут быть весьма недорогие маломощные среднечастотные транзисторы. Очень важно то, что с окончательными транзисторами самого ОУ они составляют каскадную схему, о преимуществах которой мы говорили. ОУ работает с малым значением напряжения выходного сигнала, практически в режиме единичного усиления, поэтому может иметь относительно скромный набор параметров. Из обязательных требований к ОУ – наличие тока покоя его выходных транзисторов, а также цепей балансировки и коррекции в режиме единичного



**Рис.3**

усиления для обеспечения устойчивости работы ОУ. Минимально достаточная скорость нарастания выходного напряжения ОУ (при такой схемотехнике) составляет величину порядка 0,25 В/мкс. При этом реальная скорость нарастания выходного напряжения УМЗЧ будет в К раз больше!

Оконечный двухтактный каскад УМЗЧ, работающий в классе А+В, выполнен на транзисторах VT3+VT5+VT7, VT4+VT6+VT8. Причем VT3+VT5 и VT4+VT6 включены по «каскадной» схеме. Транзисторы VT3 и VT4 питаются стабильным напряжением от стабилитронов VD5 и VD6 соответственно. Это исключает изменение емкости СК этих транзисторов от приложенного напряжения к их коллекторам. Кроме того, эти стабилитроны задают величину максимального напряжения коллектор-эмиттер указанных транзисторов. Включенные по схеме с ОЭ, транзисторы VT3 и VT4 должны быть более высокочастотными, чем VT5 и VT6, включенные по схеме с ОБ. VT5 и VT6 вполне могут быть старых типов, например КТ814 и КТ815.

Транзисторы VT7 и VT8, включенные по схеме с ОК, работающие без тока покоя, не требуют никаких мер по термостабилизации. Каждый из этих транзисторов должен быть установлен на радиатор с большой площадью охлаждения.

Коэффициент усиления напряжения УМЗЧ определяется соотношением R9/R4, эти элементы входят в цепь общей ООС. Элементы R4, R9, C3, L1, предназначены для компенсации нелинейных искажений на высоких частотах усиливаемого сигнала. Элементы C4 и R8 входят в цепь частотозависимой ООС по напряжению усиливаемого сигнала. На элементах R1, C1, R2 и C2 собран входной заградительный фильтр для инфранизких и ультравысоких частот.

Если напряжение питания УМЗЧ не стабилизировано, то необходимо включить параллельно стабилитронам VD1 и VD2 неэлектролитические конденсаторы, позволяющие получить транзисторный фильтр для питания ОУ. Их емкости порядка 4,7 мкФ при значительном коэффициенте усиления транзисторов VT1 и VT2 вполне доста-

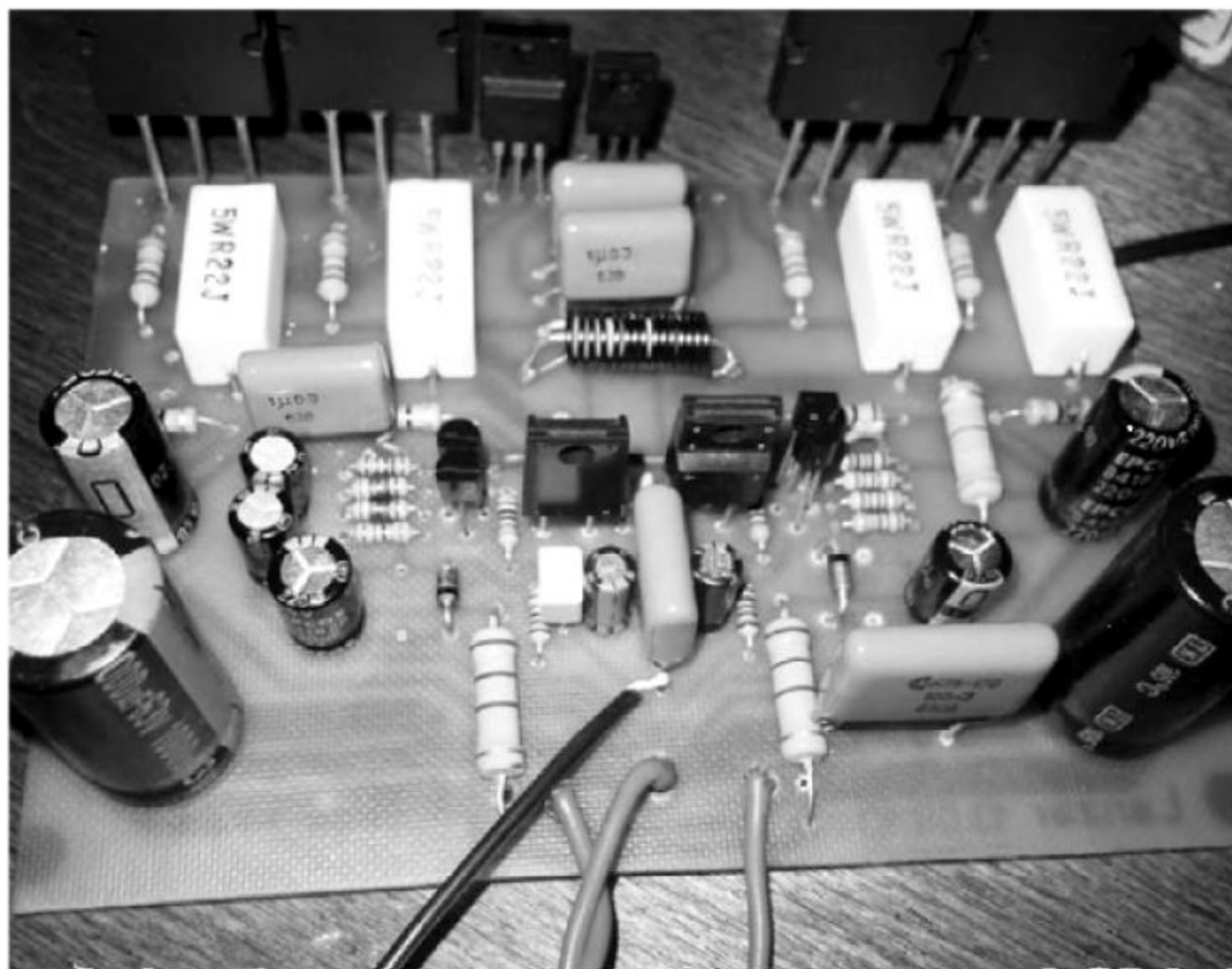
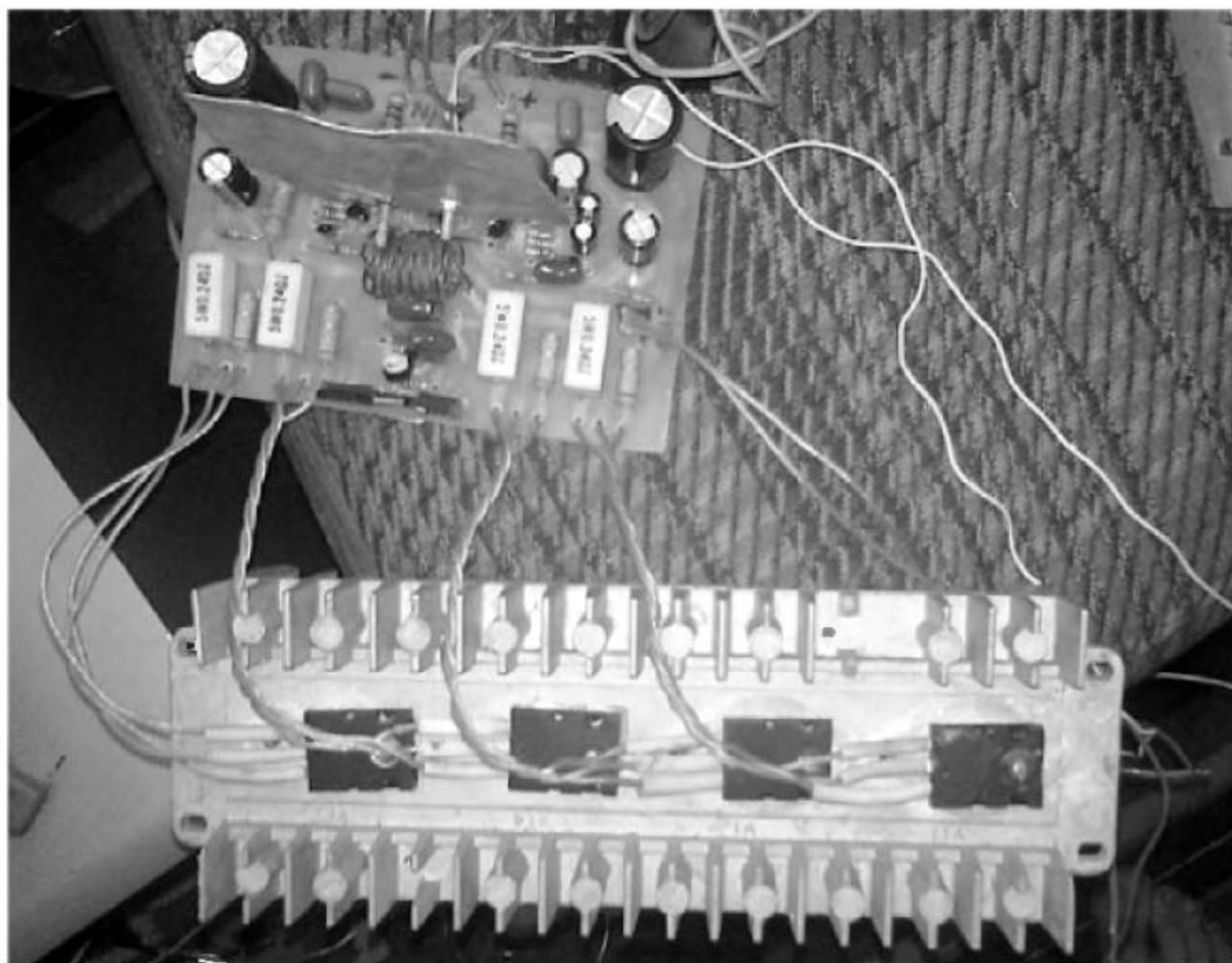
точно для подавления фона переменного тока от нестабилизированного источника питания. Диоды VD7 и VD8, включенные в обратном направлении, параллельно выходным транзисторам, предназначены для их защиты. Они должны быть исключены из схемы в случае применения транзисторов VT7 и VT8 со встроенными защитными диодами.

### Настройка УМЗЧ

Наладка УМЗЧ начинается с проверки правильности монтажа. Если он верен, то вместо резисторов R6 и R7 подключают секции сдвоенного резистора переменного сопротивления соответствующего номинала (номинал этих резисторов определяется при расчете всего УМЗЧ в зависимости от требуемой выходной мощности и заданного напряжения питания), предварительно установив по омметру их нулевое сопротивление. В разрыв проводника, соединяющего коллектор транзистора VT5 и диод VD3 (или VT6 и диод VD4, на плате УМЗЧ для этого предусматриваем технологическую перемычку), включают амперметр постоянного тока. Плавно изменяют сопротивление сдвоенного резистора до показаний амперметром заданного тока (он определяется при расчете УМЗЧ). После чего выключаем питание и измеряем сопротивление одной из секций выпаянного переменного резистора и выбираем номинал постоянных резисторов R6 и R7 чуть меньше измеренного сопротивления. Устанавливаем их на плату вместе с указанной перемычкой.

Автор статьи готов просчитать схему желающим реализовать УМЗЧ с заказанными параметрами. Для этого вам надо направить запрос в редакцию журнала на электронный адрес: [elektrik@sea.com.ua](mailto:elektrik@sea.com.ua).

*От редакции.* Использование в УМЗЧ общей связи по переменному току, микросхемы ОУ (содержащей десятки транзисторов), исключительно биполярных транзисторов (т.е. отказ от использования в выходном каскаде специальных полевых транзисторов) едва ли позволит получить УМЗЧ с хорошим звучанием.





# Активная АС с радиоприёмником

Андрей Бутов, с. Курба, Ярославской обл.

аудио-видео

В настоящее время в сельской местности идёт постепенная ликвидация проводных телефонных и радиотрансляционных сетей, по этой причине обычные и трёхпрограммные абонентские громкоговорители становятся бесполезными устройствами.

Обычно абонентские громкоговорители имеют корпус относительно больших размеров и оснащены динамической головкой с крупным диффузором, что позволяет изготовить на их основе усилитель с хорошим качеством звучания и относительно большой выходной мощностью.

Принципиальная схема такого устройства показана на рис. 1. Конструкция представляет собой монофонический усилитель мощности с встроенным модулем УКВ радиоприёмника. Выходная мощность УМЗЧ может достигать 5,5 Вт, диапазон воспроизводимых частот зависит от применённой динамической головки.

## Работа устройства в режиме активной АС

При работе устройства в качестве усилителя ЗЧ сигнала от внешнего устройства (мобильный телефон, MP3 плеер, ноутбук) сигнал ЗЧ частоты подаётся на гнездо XS1. Двухканальный или стереофонический сигнал поступает на сумматор, выполненный на резисторах R1, R2. Резистор R5 и конденсатор C1 предотвращают проникновение на вход усилителя радиочастот. Регулятор громкости реализован на переменном резисторе R6. С



подвижного контакта переменного резистора сигнал ЗЧ через резистор R7 и разделительный конденсатор C2 поступает на вход микросхемы DA1, на которой выполнен усилитель мощности ЗЧ. Его коэффициент усиления по напряжению зависит от соотношения сопротивлений резисторов R10 и R11. RC-цепочки R8C8 и R12C14 предотвращают возможное самовозбуждение микросхемы на ультразвуковых частотах.

Дроссели L1–L3 уменьшают негативное влияние мобильных телефонных аппаратов, радиодлинителей и радиомодемов на работу усилителя. Нагрузкой УМЗЧ служит динамическая головка BA1, подключенная к выходу микросхемы через разделительные конденсаторы C10, C11. Плёночный конденсатор C10 уменьшает скорость деградации оксидного конденсатора C11, что особенно актуально, если усилитель большую часть времени будет эксплуатироваться на большой громкости.

КОНСТРУКЦИИ

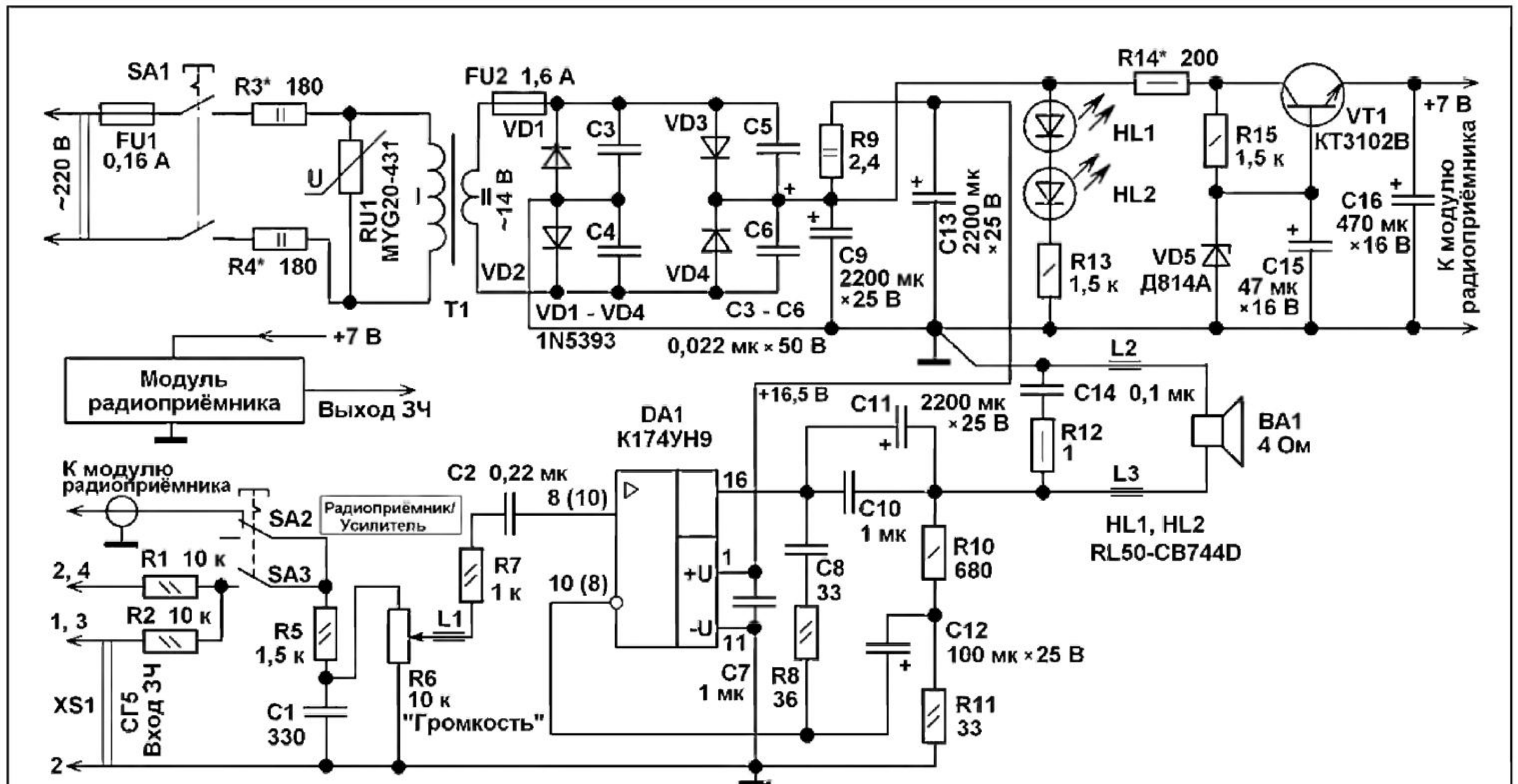


Рис. 1



Узел УМЗЧ питается однополярным нестабилизированным напряжением +14...18 В постоянного тока. Напряжение сети через плавкий предохранитель FU1, замкнутые контакты сетевого выключателя SA1 и защитные резисторы R3, R4 поступают на первичную обмотку понижающего трансформатора T1. Варистор RU1 защищает устройство от повреждений при повышенном напряжении сети. Резисторы R3, R4 не только уменьшают вероятность повреждения первичной обмотки сетевого трансформатора, но и способствуют тому, чтобы при сетевом напряжении более 300 В, плавкий предохранитель FU1 перегорел раньше, чем успеет выйти из строя варистор RU1. С вторичной обмотки напряжение около 14 В переменного тока через плавкий предохранитель FU2 поступает на мостовой диодный выпрямитель VD1–VD4. Конденсаторы C9, C13 сглаживают пульсации выпрямленного напряжения.

Сверхъяркие светодиоды HL1, HL2 сигнализируют своим свечением о включении устройства в сеть 220 В / 50 Гц и одновременно выполняют функцию ночника. Микросхема УМЗЧ питается через RC-фильтр R9C13. Для питания модуля радиоприёмника смонтирован простейший параметри-

ческий стабилизатор напряжения на элементах R14, R15, VD5, VT1, C15, C16. Выходное напряжение стабилизатора зависит от рабочего напряжения стабилитрона VD5. Резистор R14 уменьшает рассеиваемую VT1 тепловую мощность.

### Модуль радиоприёмника

Он применён готовый от старой импортной автомагнитолы (**рис.2**). Этот модуль имеет обозначение PN:410-00CM1003-01-00, выполнен на микросхеме типа KIA6040P, типовая схема включения которой показана на **рис.3**. Настройка на радиостанции в этом модуле производится с помощью поворота ручки конденсатора переменной ёмкости. Модуль двухдиапазонный – УКВ и АМ, но используется только диапазон волн УКВ, для чего вместо кнопки переключения диапазонов установлены проволочные переключки. Чувствительность этого модуля оказалась очень высокой, что позволило применить рамочную внутреннюю антенну, представляющую собой один виток сдвоенного монтажного провода с общим сечением по меди около 1 мм<sup>2</sup>, проложенного по периметру корпуса устройства.

### Конструкция и детали

Устройство было смонтировано в корпусе размерами 310x180x75 мм (**рис.4**), от трёхпрограммного абонентского громкоговорителя «Электроника 204» (см. **фото** в начале статьи). С монтажной платы были удалены все элементы, кроме кнопочных переключателей и переменного резистора. Ненужные печатные дорожки легко удаляются с помощью мощного, хорошо разогретого электропаяльника и пинцета. Под модуль радиоприёмника в монтажной плате делается прямоугольный вырез. К сожалению, трёхпрограммные громкоговорители обычно оснащаются сетевым понижаю-

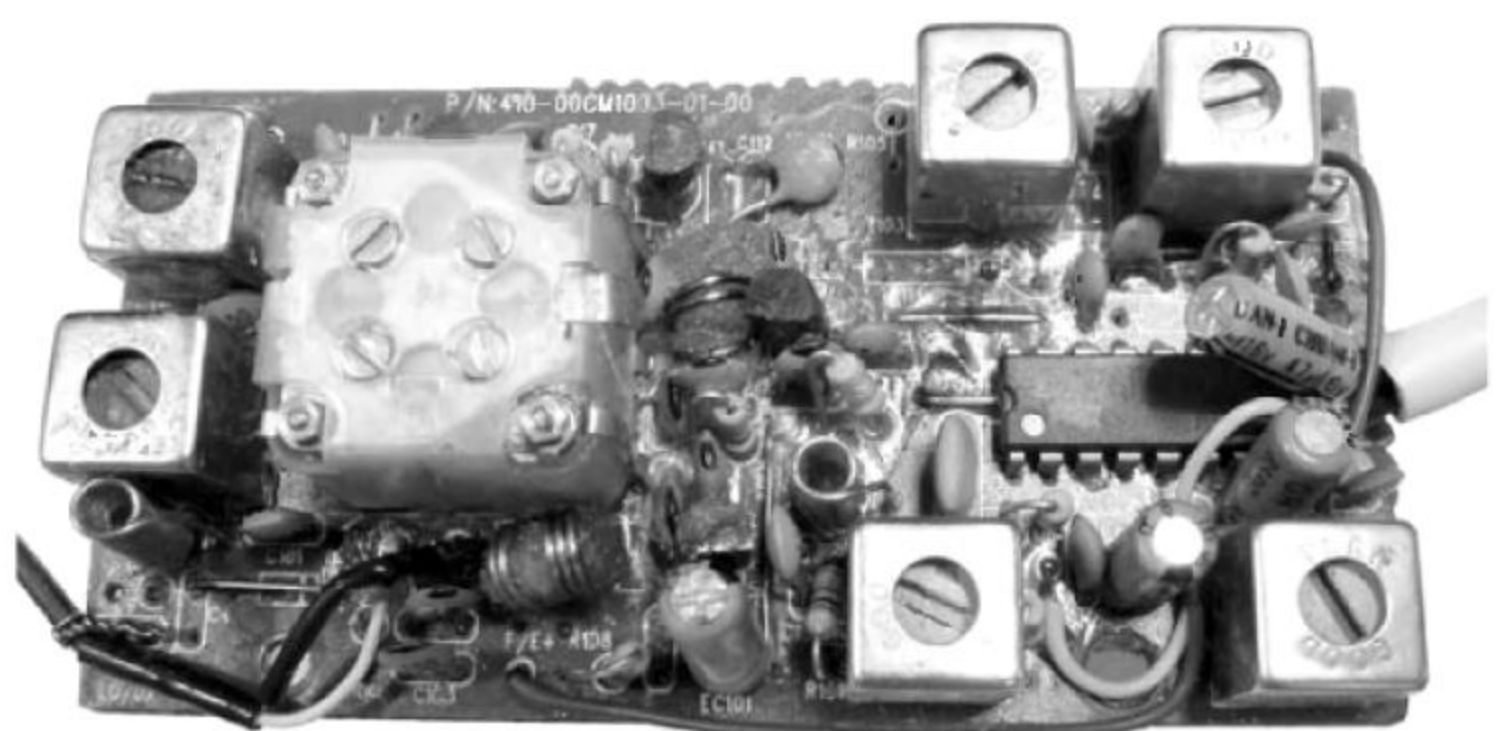


Рис.2

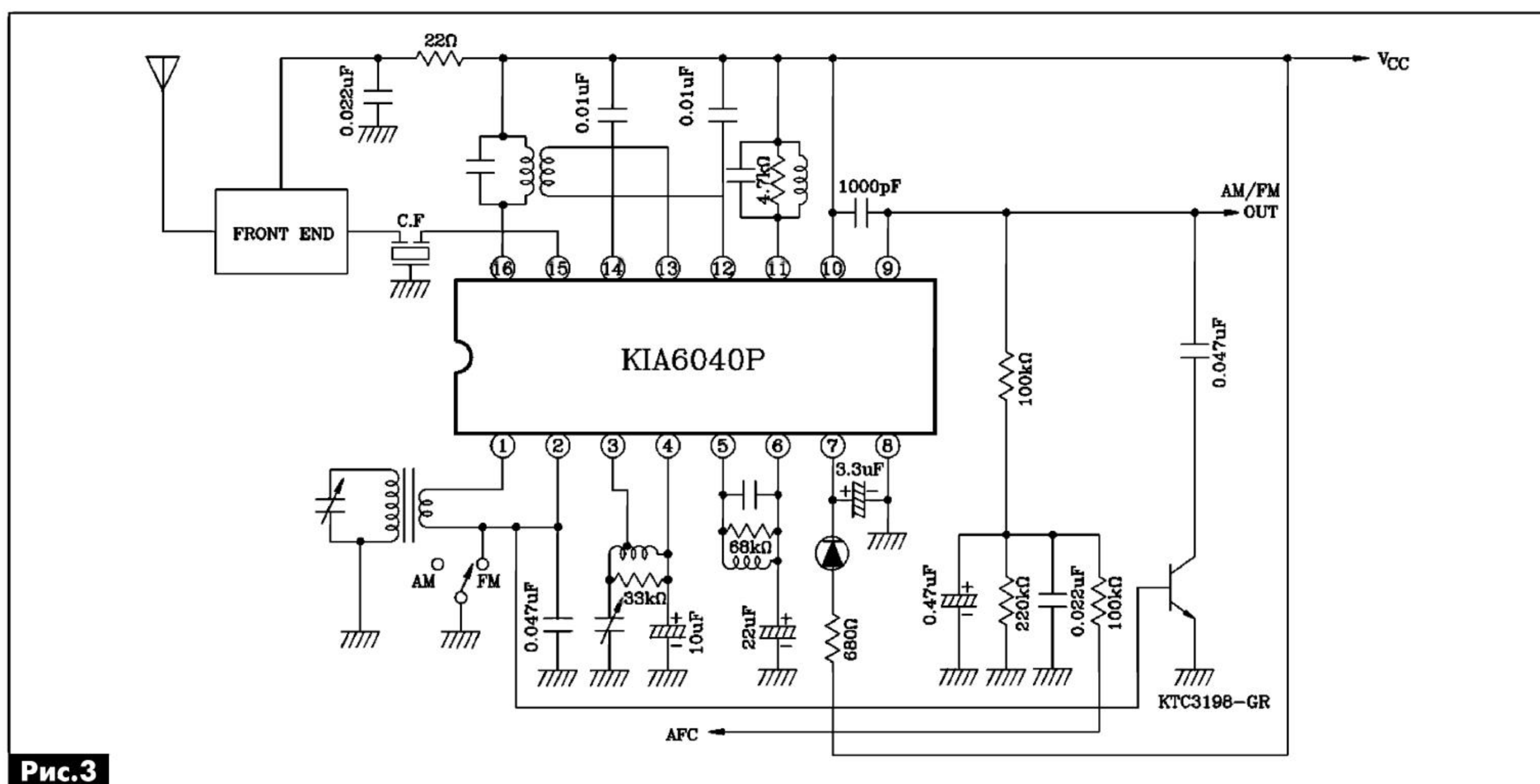


Рис.3



щим трансформатором, например, типа ТПМЗ-6, ТСН-1-3 со слаботочной вторичной обмоткой. Её можно перемотать или установить более мощный сетевой трансформатор с подходящей вторичной обмоткой. Автор использовал в конструкции экранированный сетевой понижающий трансформатор от малогабаритного китайского черно-белого переносного телевизора. Габаритная мощность трансформатора около 15 Вт. Можно применить готовые унифицированные трансформаторы ТП8-9-220-50, ТП8-15-220-50, ТП114-5. При самостоятельном изготовлении трансформатора на Ш-образном магнитопроводе с площадью центрального керна  $5,8 \text{ см}^2$  первичная обмотка содержит 1950 витков обмоточного провода диаметром 0,18 мм, вторичную обмотку наматывают проводом диаметром 0,68 мм, содержит 132 витка. Между обмотками проложен слой изоляции из нескольких витков лакоткани. Трансформатор желательно установить как можно дальше от модулей радиоприёмника и усилителя.

Постоянные резисторы типов МОН, МЛТ, С1-4, С1-23, С1-33 соответствующей мощности. Переменный резистор СПЗ-4, СПЗ-33-20, СПЗ-33-32, СПЗ-30а, СПЗ-12а, СПО-1 сопротивлением 10...22 кОм. Металлический корпус переменного резистора соединяют с сигнальным общим проводом.

Варистор MYG20-431 можно заменить FNR-14K471, FNR-20K431.

Оксидные конденсаторы типа К50-35, К50-68, К50-24 или импортные аналоги. неполярные конденсаторы плёночные К73-9, К73-17, К73-24 или керамические К10-17, К10-50.

Диоды 1N5393 можно заменить любыми из 1N5391–1N5399, 1N5400–1N5408, КД226, КД257, КД258. Стабилитрон Д814А можно заменить Д814А1, КС175А, 2С175А, 1N4737А, TZMC-7V5.

Вместо светодиодов RL50-СВ744 синего цвета свечения подойдут любые непрерывного свечения с повышенной светоотдачей синего или белого цветов свечения.

Транзистор КТ3102В можно заменить любым из серий КТ3102, КТ503, КТ645, КТ6114, SS8050, 2SD471.

Микросхема К174УН9 может быть с любым буквенным индексом, выпуска после 1989 года [1]. Автору попались экземпляры выпуска 1993 года, в которых были перепутаны между собой выводы инвертирующего и неинвертирующего входов. Предположение о том, что эти экземпляры микросхем были усовершенствованным клоном микросхемы К174УН7, не подтвердились. На **рис. 1** показан в скобках альтернативный вариант цоколёвки К174УН9.

Признаками того, что входы микросхемы К174УН9 подключены неправильно, являются задержка включения усилителя на несколько секунд после подачи на него напряжения питания и отсутствие изменения коэффициента усиления при отключении/изменении сопротивления резистора R11. Микросхему устанавливают на дюралюминиевый теплоотвод. Каждый теплоотводящий фланец микросхемы считается как отсутствующие 2 вывода.

С учётом различий в цоколёвке выводов, типе корпуса и максимально допустимом напряжении питания, вместо микросхемы К174УН9 можно установить любую микросхему из следующего списка: К174УН14, L142, LM383, LM2003, TDA1410Н, TDA1420Н, TDA2002, TDA2003, TDA2008, ULN3701Z, ULN3702Z, ULN3703Z, mPC2002 [2]. Эти микросхемы имеют близкие параметры и одинаковые схемы включения. При замене К174УН9 любой микросхемой из предложенного списка возможных замен коррекцию схемы обвязки DA1 производить не нужно.

**Рис.4**



Динамическая головка любая широкополосная с сопротивлением катушки от 4 Ом с номинальной долговременной мощностью не менее 3 Вт, желательно применить динамическую головку мощностью не менее 8 Вт. Все дроссели – ферритовые трубки длиной 10...30 мм, надетые на проволочные переключки. Сетевой выключатель SA1 типа ПКН41-1-2.

Модуль радиоприёмника подойдёт любой аналогичный с простым аналоговым управлением с настройкой на радиостанции с помощью КПЕ или переменным резистором или с дискретной настройкой [3]. При необходимости, для питания варикапов изготавливают узел с выходным стабильным напряжением +30...33 В, например, на основе умножителя напряжения. Разные модули могут быть рассчитаны на разное напряжение питания, обычно от 3 до 9 В, в некоторых узлах стабилизатора напряжения, рассчитанных на входное напряжение 9...14,5 В, уже может быть установлен. При необходимости в другом выходном напряжении стабилизатора, устанавливают стабилитрон VD5 на другое рабочее напряжение. Вывод 11 DA1, соответствующие выводы динамической головки и конденсатора С14 подключают к минусовому выводу С13 отдельными проводниками. Конденсатор С7 устанавливают как можно ближе к выводам питания DA1. Сигнальный общий провод и общий провод для питания модуля радиоприёмника берут своё начало от вывода 11 DA1. Металлический

корпус динамической головки соединён с общим проводом. Соединительные провода питания и провода, идущие к динамической головке, выполнены как витая пара, – это необходимо для минимизации нежелательных электромагнитных наводок на рамочную антенну. Резисторы R1, R2 припаяны к выводам гнезда СГ5. Сигнальный провод от этого гнезда до переключателя SA3 экранированный. При сопротивлении динамической головки 8 Ом или более, номинал конденсатора С11 можно уменьшить до 1000 мкФ. Напряжение питания DA1 +16,5 В измерено при малой громкости усилителя.

Резисторы R3, R4 устанавливают с суммарным сопротивлением, примерно равным активному сопротивлению первичной обмотки сетевого понижающего трансформатора. Сопротивление резистора R14 подбирают таким образом, чтобы напряжение на выводе коллектора VT1 было 10...12 В.

### Литература

1. Нефедов А.В. Интегральные микросхемы и их зарубежные аналоги. Справ. Том 2. – М.: Радиософт, 1999. – С.477–481.
2. Турута Е.Ф. Усилители мощности низкой частоты – интегральные микросхемы. – М.: ДМК, 2000. – С.73–75.
3. Бутов А.Л. Усилитель на TDA1521 в корпусе БП ТЕС-12-3-НТ // Радиоаматор. – 2008. – №10. – С.12–14.

## GSM сигнализации SEA™

2200 грн с НДС

1300 грн с НДС

- GSM сигнализация SEA WS-M2E выполняет стандартные функции по мониторингу и охране закрытых помещений посредством мобильной связи на частоте 900/1800 MHz. Кроме того, беспроводная охранная сигнализация SEA позволяет осуществлять удалённое управление электроприборами: будь то лампочки (для имитации присутствия), бойлер, ворота с электроприводом и т.д.

- GSM-сигнализация SEA WS-M3E имеет такую же комплектацию, как и модель WS-M2E, плюс дополнение в виде цифровой камеры с встроенным датчиком движения, фиксирующей нарушителей, с последующей отправкой фотографий на любой из заданных владельцем номеров телефона (MMS), на электронную почту либо IP-адрес. Данная камера производит снимки автоматически, как только в поле её зрения попадает движущийся объект. Благодаря встроенной в камеру инфракрасной подсветке внешность нарушителей прекрасно распознается даже в полной темноте. Брелоки заключены в металлический корпус, что повышает их износостойкость.

*За безопасность приходится платить, а за её отсутствие – расплачиваться...*



тел.: (044) 291-00-41, факс: (044) 291-00-42  
**Региональные представительства:**  
 Харьков, Донецк, Львов, Одесса  
 Днепропетровск, Севастополь

**Комплектацию моделей -  
 смотрите на сайте: [www.sea.com.ua](http://www.sea.com.ua)  
 e-mail: [info@sea.com.ua](mailto:info@sea.com.ua)**



# Упрощенный расчет активных фильтров

Александр Петров, г. Минск

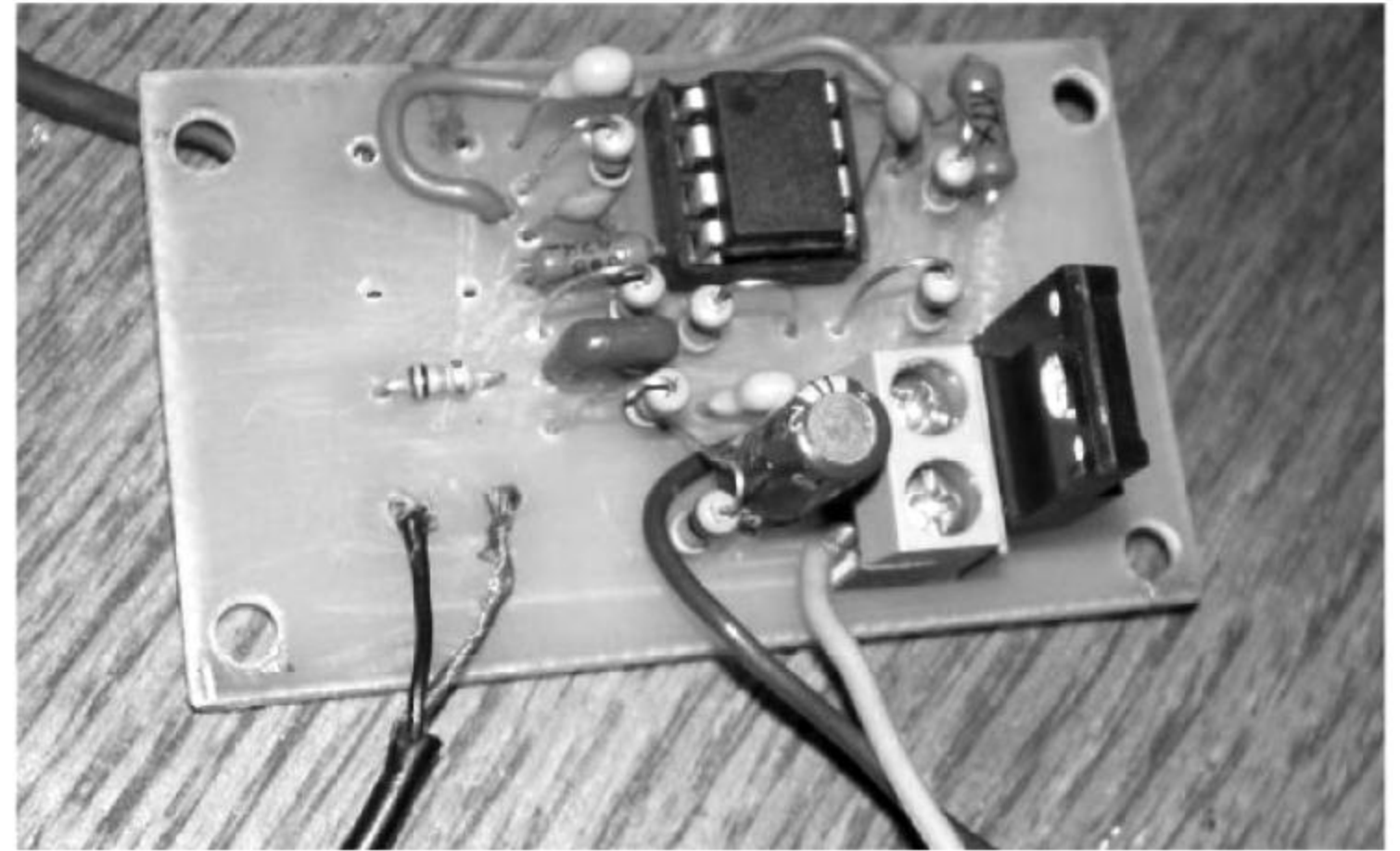
*В звукотехнике широко применяют разного рода фильтры (их ещё называют кроссоверами), как пассивные, так и активные.*

При конструировании акустических систем с помощью пассивных фильтров часто не только делят звуковой диапазон на две и более полос, но и производят необходимую частотную коррекцию в пределах полосы пропускания. Это можно отнести к достоинствам пассивных фильтров, или кроссоверам. С другой стороны, пассивные кроссоверы часто громоздки, требуют использования дорогих высококачественных неполярных конденсаторов больших номиналов (например, типа V-сар стоимостью от несколько десятков до нескольких сотен долларов за штуку), ухудшают демпфирование динамических головок и вносят некоторые потери.

О полезности использования активных кроссоверов писалось неоднократно, в том числе и то, что усиление сигналов УМЗЧ в более узкой полосе вносит меньшие интермодуляционные искажения. С другой стороны, при одном и том же напряжении питания УМЗЧ при разбивке на равные по мощности полосы ( $f_1=150\dots 160$  Гц;  $f_2=800\dots 900$  Гц и т.д.) эквивалентная мощность возрастает в квадрат числа полос. В таком случае трехполосная система с мощностью каждого канала всего по 25 Вт будет эквивалентна одноканальной системе мощностью около 225 Вт, что для большинства современных квартир более чем достаточно.

Правда, для реализации этого варианта системе придется выполнить на самом деле 4-полосной, в которой для раздела СЧ и ВЧ можно использовать простой пассивный кроссовер с частотой раздела 6...8 кГц (подальше от максимальной чувствительности слуха). Но даже разбивка аудиосигнала на 2 полосы (сабвуфер + основной УМЗЧ) уже дает большое преимущество.

Если обратиться к справочникам по расчету фильтров, то можно обнаружить большое разнообразие к подходам проектирования. В большинстве источников расчеты достаточно сложны и носят чисто академический характер, что требует определенных знаний в области высшей математики. И только в отдельных источниках сделана попытка упростить расчеты с помощью использования ряда одинаковых расчетных элементов (резисторов или конденсаторов), а для расчета остальных элементов приведены простые формулы с использованием табличных коэффициентов. В этой статье обобщаются наиболее простые способы проектирования активных фильтров.



## Основные типы фильтров

В зависимости от порядка фильтра они характеризуются крутизной спада и амплитудно-фазовыми характеристиками, зависящими от метода аппроксимации. Эти методы, а соответственно, и фильтры на их основе носят имена их разработчиков. Наиболее известные из них фильтры Баттерворта, Бесселя (Гаусса, Томсона), Чебышева, Чебышева-Кауэра (эллиптические). Полосовые фильтры могут быть получены последовательным включением фильтров ВЧ и НЧ. Кроме перечисленных фильтров существует особый класс фильтров всепропускающего типа. С помощью таких фильтров можно осуществлять фазовращение сигналов в заданной полосе частот. Чем шире полоса фазовращения, тем выше требуется порядок фильтра.

Для фильтров Баттерворта характерно то, что они имеют наклон переходного участка 6 дБ/окт. (20 дБ/дек.) на полюс, в то время как у фильтров Чебышева этот наклон круче, а у фильтров Бесселя более пологий. Есть еще фильтры Линквица-Рилея, занимающие по групповому времени задержки (ГВЗ) промежуточное положение между фильтрами Баттерворта и Бесселя. У каждого из них есть свои достоинства и недостатки, например, фильтры Баттерворта имеют минимальную неравномерность АЧХ, а фильтры Бесселя – ФЧХ, они же имеют и минимальное групповое время задержки (ГВЗ). Фильтры Чебышева имеют несколько семейств, отличающихся неравномерностью в полосе пропускания от 0,1 до 3 дБ. Частоту среза фильтров ( $f_c$ ):

- Линквица-Рилея считают на уровне –6 дБ;
- фильтров Баттерворта – на уровне –3 дБ;
- фильтров Чебышева – на уровне их неравномерности в полосе пропускания (0,1...3 дБ);
- фильтров Бесселя – по фазовому сдвигу на уровне  $n/4$  (где  $n$  – порядок фильтра), хотя можно также встретить справочные данные и по уровню –3 дБ.



Понятно, что при таком определении частоты среза фильтров Чебышева и Бесселя несколько не совпадают по частоте на уровне  $-3$  дБ.

Соединив последовательно пробуферированные фильтры первого порядка с одинаковой частотой среза, получим фильтр с критическим затуханием. При этом частота среза такого фильтра будет смещена выше или ниже по частоте в  $\alpha$  раз:

$$\alpha = \sqrt{\sqrt[n]{2} - 1}$$

где  $n$  – количество звеньев первого порядка.

Поэтому перечисленные выше фильтры второго и выше порядков не могут быть реализованы с помощью каскадного соединения простых RC-фильтров первого порядка (даже если их разделить буферными повторителями), а только с применением LRC-цепей или активных RC-фильтров (ARC).

Что касается добротности фильтров, то они у наиболее популярных фильтров следующие: Чебышева – 1,0; Баттерворта – 0,707; Бесселя – 0,58 и Линквица-Рилея – 0,49.

При проектировании кроссоверов важно, чтобы суммарная характеристика имела минимальную неравномерность. Например, при использовании фильтров Линквица-Рилея вы получите линейную суммарную АЧХ без каких-либо дополнительных манипуляций типа раздвигания полос, так как на частоте раздела они имеют затухание  $-6$  дБ. Например, фильтр Линквица-Рилея четвертого порядка можно получить каскадированием фильтров Баттерворта второго порядка. При использовании остальных фильтров вы получите на частотах раздела подъем АЧХ до 3 дБ. Раздвигание же полос для выравнивания АЧХ ведет к ухудшению фазовых характеристик.

Когда встал вопрос реализации перестраиваемого стереофонического кроссовера второго порядка в пределах 50...500 Гц, автором был разработан простой кроссовер на основе фильтра ВЧ Линквица-Рилея [1].

Расчеты фильтров – не такое простое дело, как кажется на первый взгляд, это не только в совершенстве знание математики, но и своего рода искусство, особенно оптимизация фильтров высокого порядка. Несмотря на большое обилие литературы по активным фильтрам, большинство книг, посвященных им, носят поверхностный или академический характер, многие авторы ограничиваются рассмотрением частных случаев и часто даже не указывают, к какому типу относится тот или другой фильтр. Следует отметить, что сегодня большим подспорьем в разработках могут служить программы FilterPro и др., есть и бесплатные, например FilterLab (Microchip), filter3rd и др., которые можно найти в Интернете.

По структуре наибольшее распространение получили фильтры второго порядка («биквады») Салена-Кея (Sallen-Key) на основе неинверти-

рующего ОУ, или, как их еще называют, источники напряжения управляемые напряжением (ИНУН), а также фильтры Рауха на базе звена с многопетлевой ОС, построенного на основе инвертирующего ОУ (рис. 1). Например, биквады Салена-Кея содержат по две RC-цепи: в ФНЧ – интегрирующие, в ФВЧ – дифференцирующие (рис. 1, а). В фильтре Рауха резистор  $R2'$  (рис. 1, б) равен частото- задающему резистору  $R2$  для обеспечения минимального смещения напряжения на выходе.

Для получения фильтров НЧ (т.е. фильтра, пропускающие низкие частоты, но «срезающего» ВЧ) частото- задающие RC-элементы меняют местами. При этом в схеме Рауха резистор  $R2'$  берут равным сопротивлению параллельно включенных резисторов  $R$ . Часто фильтры на ИНУН делают с коэффициентом передачи  $K=1-3$ , в этом случае резисторы цепи ОС также выбирают так, чтобы обеспечить минимальное смещение на выходе. Фильтры на ИНУН с коэффициентом передачи  $K>1$  содержат на 2 прецизионных резистора больше и более сложны в расчетах. Поэтому рассмотрим наиболее простые решения. Более того, в фильтрах на основе структуры Салена-Кея повторители могут быть заменены повторителями на транзисторах.

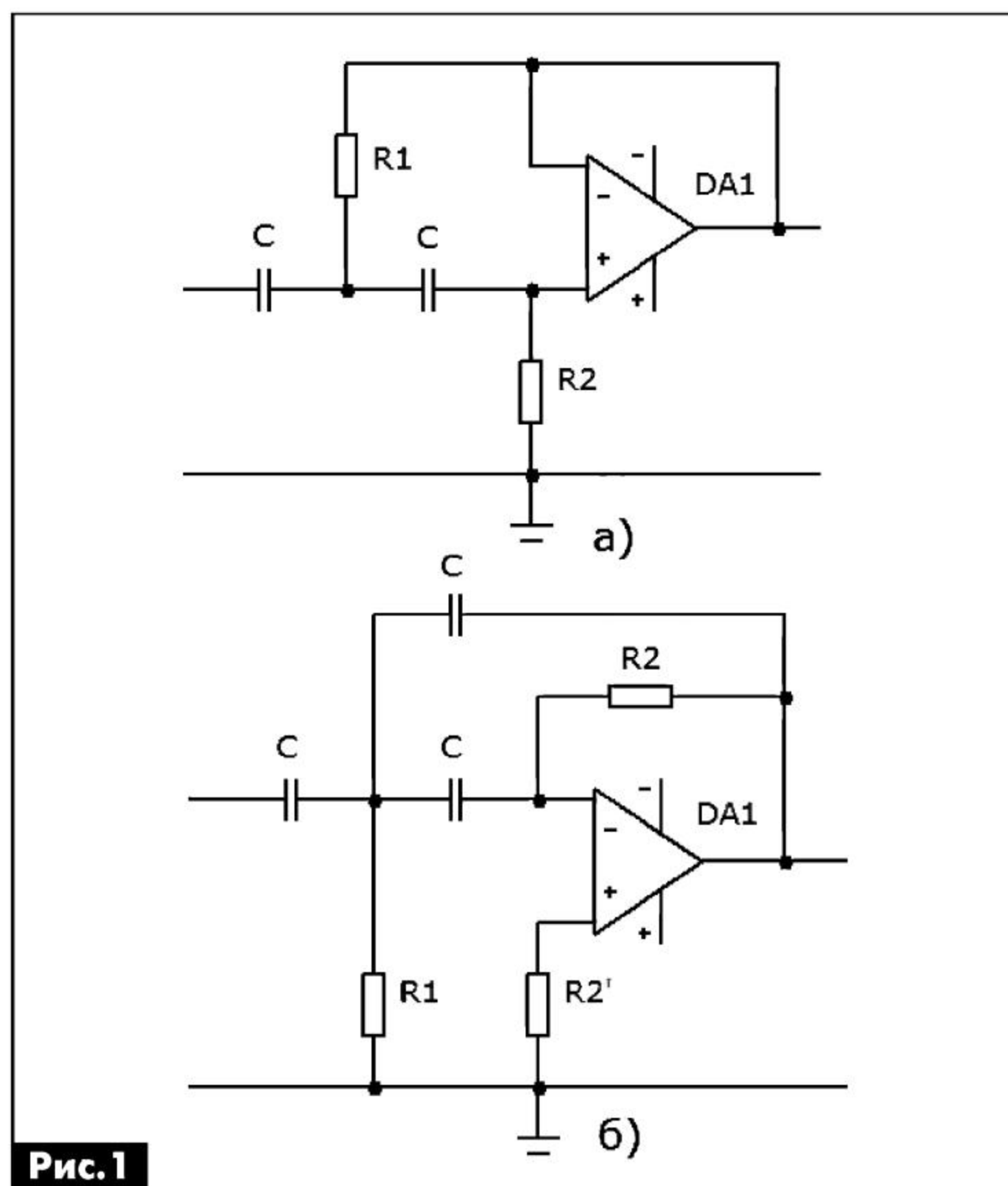


Рис. 1

### Упрощение расчета фильтров

Для упрощения процедуры расчета фильтров имеется немало разных подходов. Один из них заключается в следующем. В фильтрах ВЧ используют одинаковые конденсаторы  $C$ , а в фильтрах НЧ – резисторы  $R$ . Именно такой подход сделан в использованной литературе [2–4]. Емкость конденсаторов  $C$  может быть произвольной, но желательно по возможности близкой к значению  $10/f_c$ , мкФ [2].



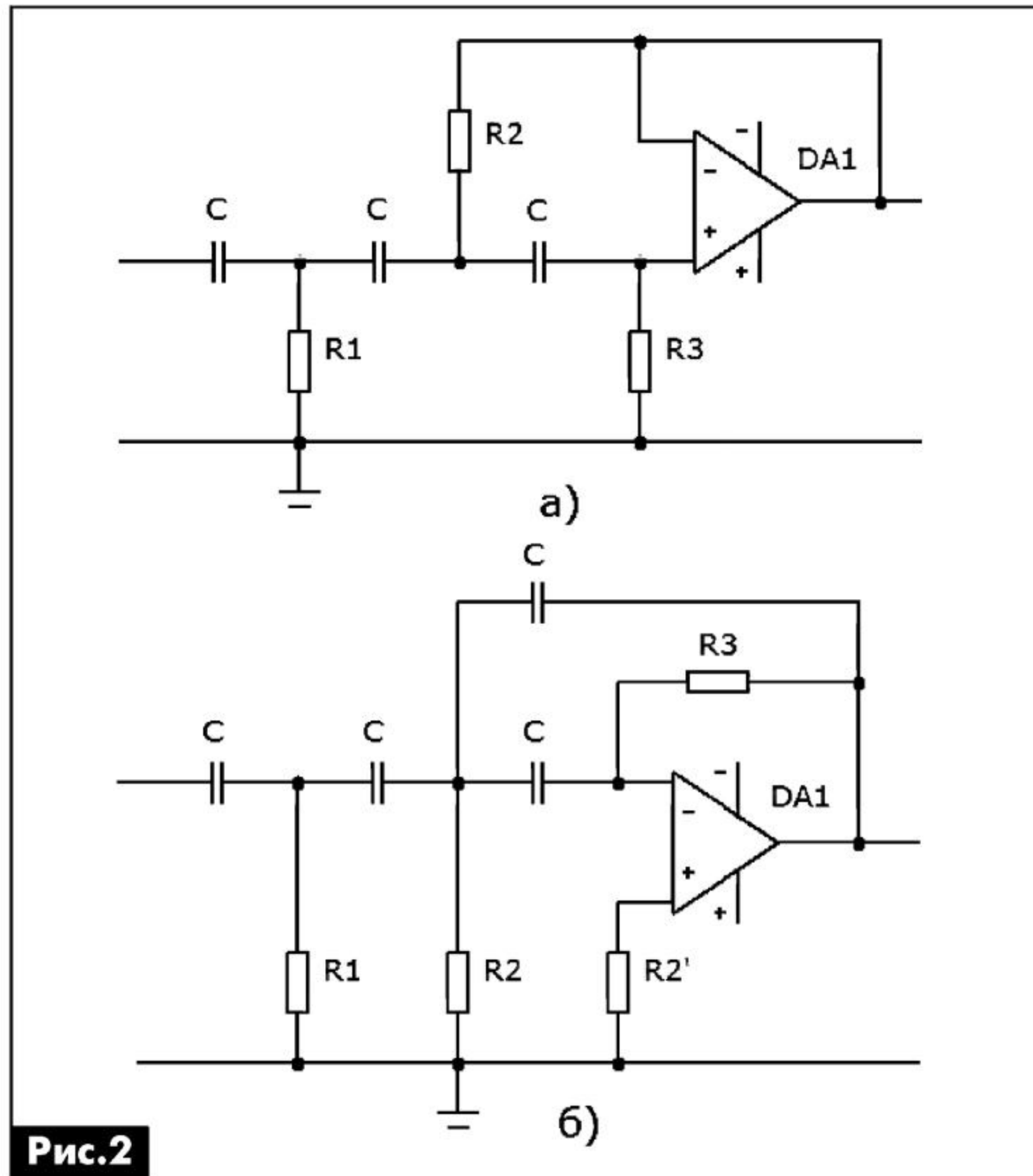


Рис.2

С другой стороны, резисторы, связанные с выходом ОУ, не должны быть менее 10 кОм, так как на высоких частотах возрастающее выходное полное сопротивление разомкнутого контура ОУ добавляется к сопротивлению резистора, внося дополнительные погрешности в характеристики фильтра.

В этом случае для ФВЧ определяют расчетное сопротивление  $R_0$  для заданной частоты среза  $f_c$  по формуле:

$$R_0 = 1/2f_c C, \quad (1)$$

где размерности элементов: Ом, Гц, Ф.

Значения резисторов  $R_1, R_2 \dots R_n$  определяют по формулам:

$$R_1 = R_0/m_1; R_2 = R_0/m_2 \text{ и т.д.} \quad (2)$$

Для ФНЧ резисторы и конденсаторы меняют местами и определяют расчетное значение конденсатора  $C_0$  по формуле:

$$C_0 = 1/2f_c R. \quad (3)$$

Значения конденсаторов  $C_1, C_2 \dots C_n$  определяют из выражений:

$$C_1 = m_1 C_0; C_2 = m_2 C_0 \text{ и т.д.} \quad (4)$$

где  $m_1, m_2 \dots m_n$  для фильтров четного порядка на ИНУН (рис.1,а) берут из табл.1 [3], а для всех фильтров на основе структуры Рауха (рис.1,б) – из табл.2 [4]. Что характерно, произведение этих коэффициентов для фильтров Баттерворта равно 1.

Табл.1

Порядок фильтра	m1	m2	m3	m4	m5	m6
Фильтр Бесселя (-3 дБ)						
2	0,9066	0,6799				
4	0,7351	0,6746	1,0120	0,3900		
6	0,6352	0,6098	0,7225	0,4835	1,0730	0,2561
Фильтр Баттерворта						
2	1,4140	0,7071				
4	1,0820	0,9241	2,6130	0,3825		
6	1,0350	0,9660	1,4140	0,7071	3,8630	0,2583
Фильтр Чебышева (неравномерность 1 дБ)						
2	2,2180	0,6061				
4	3,1250	1,2690	7,5460	0,1489		
6	4,4100	1,9040	6,0240	0,3117	16,460	0,0642

Табл.2

Порядок фильтра	m1	m2	m3	m4	m5	m6
Фильтр Бесселя (-3 дБ)						
2	1,00	0,33				
3	1,19	0,69	0,16			
4	0,51	0,21	0,71	0,12		
5	0,76	0,39	0,12	0,64	0,085	
6	0,35	0,15	0,4	0,12	0,59	0,063
Фильтр Баттерворта						
2	2,12	0,47				
3	2,37	2,59	0,32			
4	3,19	0,25	1,62	0,61		
5	2,16	4,31	0,21	1,85	0,54	
6	5,79	0,17	2,12	0,47	1,55	0,64
Фильтр Чебышева (неравномерность 1 дБ)						
2	2,73	0,33				
3	4,21	5,84	0,16			
4	10,75	0,094	4,45	0,80		
5	6,96	16,56	0,06	6,40	0,36	
6	24,12	0,041	8,82	0,20	6,46	1,24



Фильтры более высокого четного порядка получают каскадированием фильтров второго порядка. Фильтры нечетных порядков можно получить добавлением звена первого порядка на входе фильтра без буфера (рис.2,б и табл.2; рис.2,а и табл.3), либо с буфером на выходе (табл.4), от этого в значительной степени зависит расчет элементов фильтра.

Иногда, с целью дальнейшего упрощения, фильтры шестого порядка строят путем каскадирования двух фильтров третьего порядка.

### Другие виды фильтров

Большое применение находят также фильтры на основе интеграторов, дифференциаторов, на основе методов переменных состояния, а также имитаторов LC-фильтров на основе гираторно-конденсаторных цепей. Реже используют эллиптические фильтры как более сложные, структуры Бутстроп (Bootstrop) и др.

Для фильтров второго порядка допускается отклонение емкости  $\pm 5\%$ , резисторов  $\pm 2\%$ ; для фильтров более высокого порядка более жесткие допуски: для емкостей  $\pm 2\%$  и для резисторов  $\pm 1\%$ .

Достоинством фильтров с единичным коэффициентом передачи (рис.1,а, рис.2,а) является возможность использования как одноконтурных, так и двухконтурных повторителей на транзисторах (рис.3), в том числе и [3]. В качестве генераторов тока могут быть использованы разнообразные схемные решения, в том числе и токостабилизирующие диоды [6].

Проведенные исследования [7] показали, что фильтры НЧ Рауха в полосе пропускания вносят примерно на порядок меньшие искажения по сравнению с фильтрами Салена-Кея. В качестве примера [7] приведены графики нелинейных искажения двух фильтров с частотой среза 20 кГц, из которых видно явное преимущество фильтров Рауха.

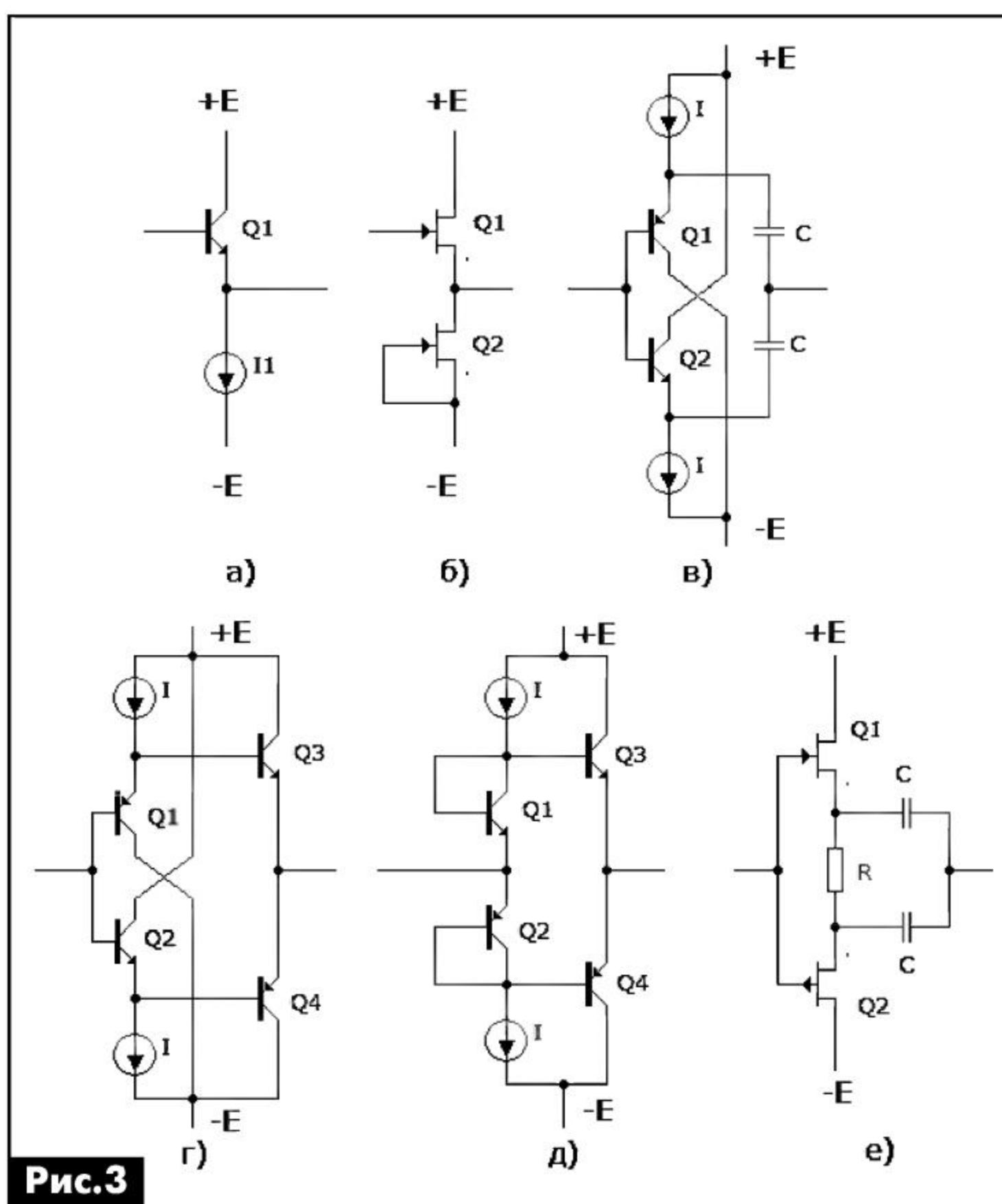


Рис.3

### Литература:

1. Петров А. Перестраиваемый кроссовер // Радиомир. – 2009. – №12.
2. Джонсон Д., Джонсон Дж., Мур Г. Справочник по активным фильтрам. – М.: Энергоатомиздат, 1983.
3. Гарет П. Аналоговые устройства для микропроцессоров и мини-ЭВМ. – М.: Мир, 1981.
4. Марше Ж. Операционные усилители и их применение. – Л.: Энергия, 1974.
5. Петров А. Сверхлинейный ЭП с высокой нагрузочной способностью // Радиоаматор. – 2002. – №4.
6. Петров А. Токостабилизирующие диоды (справочный листок) // Радиомир. – 2010. – №4.
7. Ton Giesberts, THD: Sallen-Key versus MFB // Elector Electronics. – 2005. – №7–8.

Табл.3

Порядок фильтра	m1	m2	m3	m4	m5	m6
Фильтр Баттерворта						
3	1,361	3,646	0,204			
5	0,4206	0,2367	2,799	0,1537	6,618	
Фильтр Бесселя (-3 дБ)						
3	0,6779	0,4363	0,2392			

Табл.4

Порядок фильтра	m1	m2	m3	m4	m5	m6
Фильтр Баттерворта						
3	2,0	0,5	1,0			
Фильтр Бесселя (-3 дБ)						
3	0,9547	0,4998	0,756			
Фильтр Чебышева (неравномерность 1 дБ)						
3	3,395	0,292	1,699			
5	4,408	0,550	11,54	0,0935	3,565	



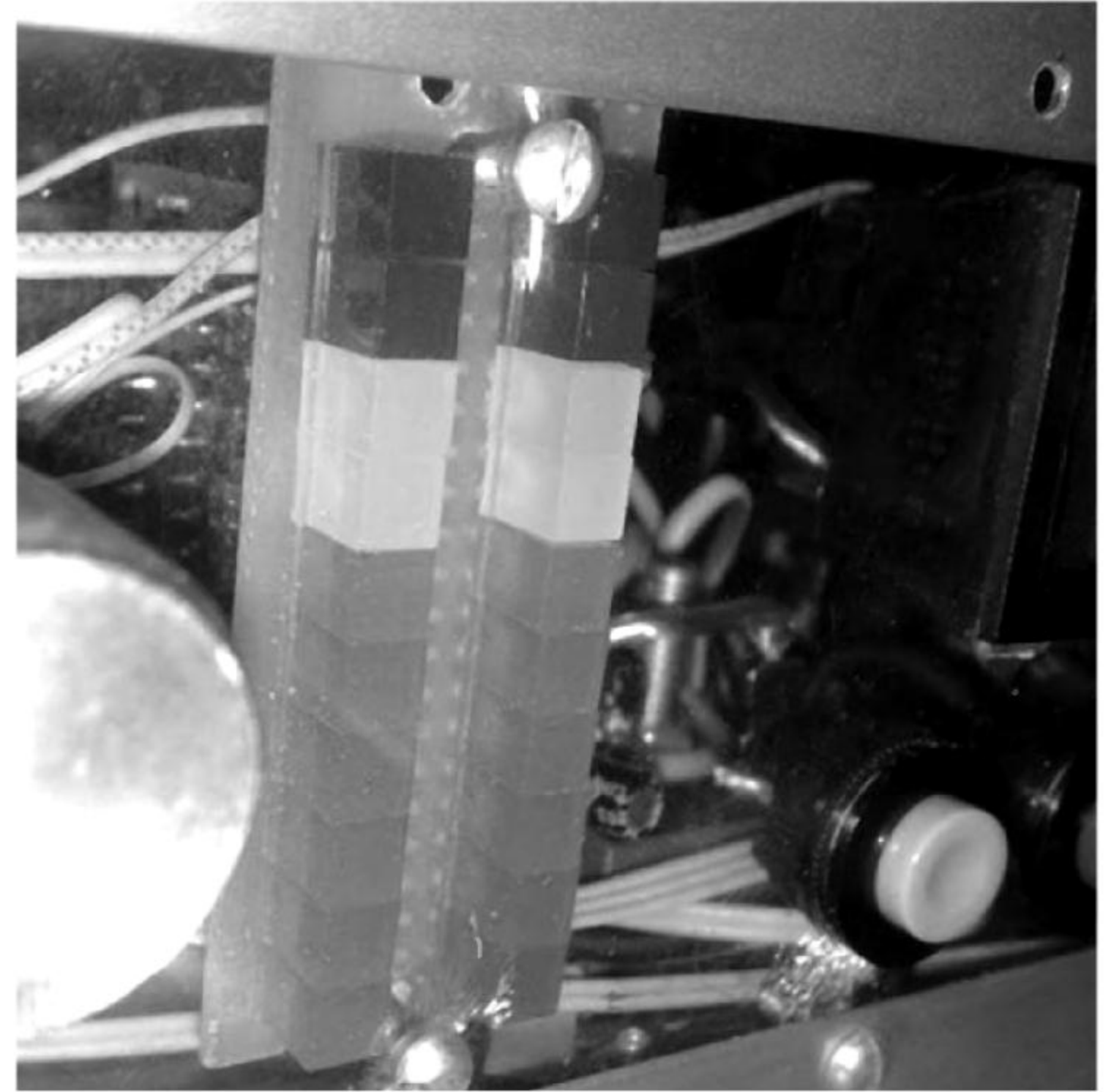
# Индикатор уровня сигнала для начинающих

Андрей Коваленко, г. Симферополь

Совсем недавно возникла необходимость сделать простенький стереофонический индикатор уровня сигнала, который для привлечения интереса внучки надо было засунуть в детскую игру китайского производства. Лет 10...15 назад при модернизации старой еще советской аудиоаппаратуры мне приходилось делать подобные индикаторы. Об одном из них рассказано в этой коротенькой статье. Схема его настолько проста, что повторить ее может даже начинающий.

Выбор схемы обусловлен тем, что в «загашнике», который есть у всякого радиолюбителя, были найдены две микросхемы AN6884 производства Panasonic, на каждой из которых можно сделать индикатор для одного канала с пятью светодиодами для индикации уровня сигнала (рис.1). Схема классическая, она приведена в даташите на эту микросхему.

Схема проста. Входной сигнал, поступивший на вывод 8 микросхемы DA1, усиливается внутри нее усилителем и преобразуется в постоянное напряжение, которое выделяется на внешнем резисторе нагрузки R2, который заблокирован по переменному току конденсатором C2. После чего постоянное напряжение, пропорциональное сигналу внутри MC, поступает на входы пяти компараторов (схем сравнения), которые сравнивают это напряжение с опорными. Опорные напряжения формируются делителем внутри MC. К выходам компараторов вне MC подключены светодиоды. Причем HL1 загорается, когда сигнал превысит минимальный уровень (-10 дБ). HL2 засветится, когда сигнал превысит уровень -5 дБ, HL3 - 0 дБ,



HL4 - 3 дБ, а HL5 - 6 дБ. Для разнообразия в этом индикаторе я применяю светодиоды разного цвета свечения: HL1 и HL2 - желтые, HL3 - зеленый, HL4 и HL5 - красные.

Схема работоспособна при напряжении питания 3...18 В. Сопротивление резистора R3 надо учитывать при выборе напряжения питания. Чтобы температура корпуса микросхемы не превышала 60°, резистор R3 должен иметь следующие номиналы:

- 47 Ом для напряжения питания 9...12 В;
- 68 Ом для напряжения питания 10...14 В;
- 91 Ом для напряжения питания 12...16 В.

Если этот резистор уменьшить до 27 Ом, то при напряжении питания 7...9 В корпус MC может нагреться до 75°.

На рис.2 показан чертеж печатной платы стереофонического индикатора на двух MC типа AN6884.

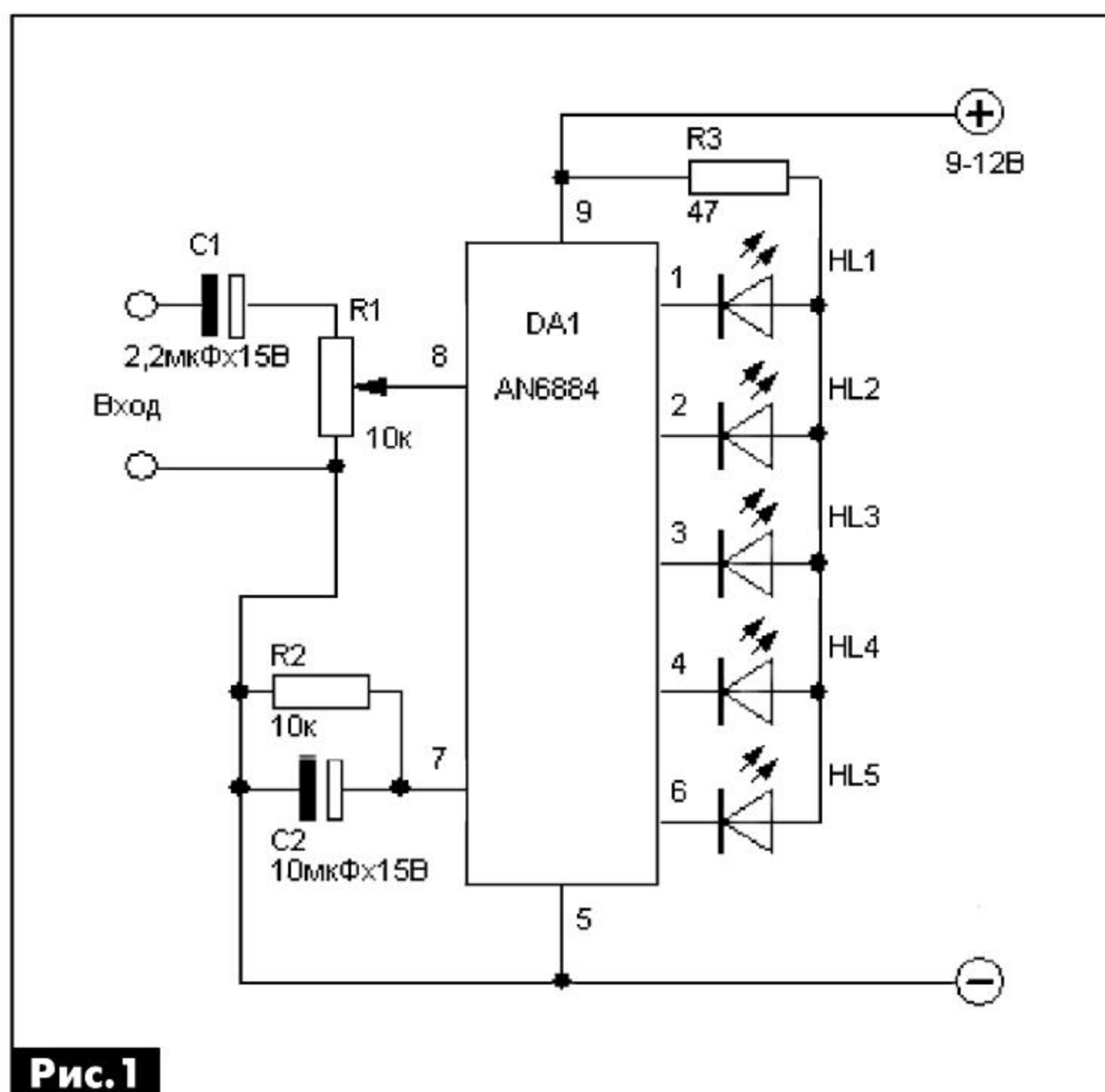


Рис.1

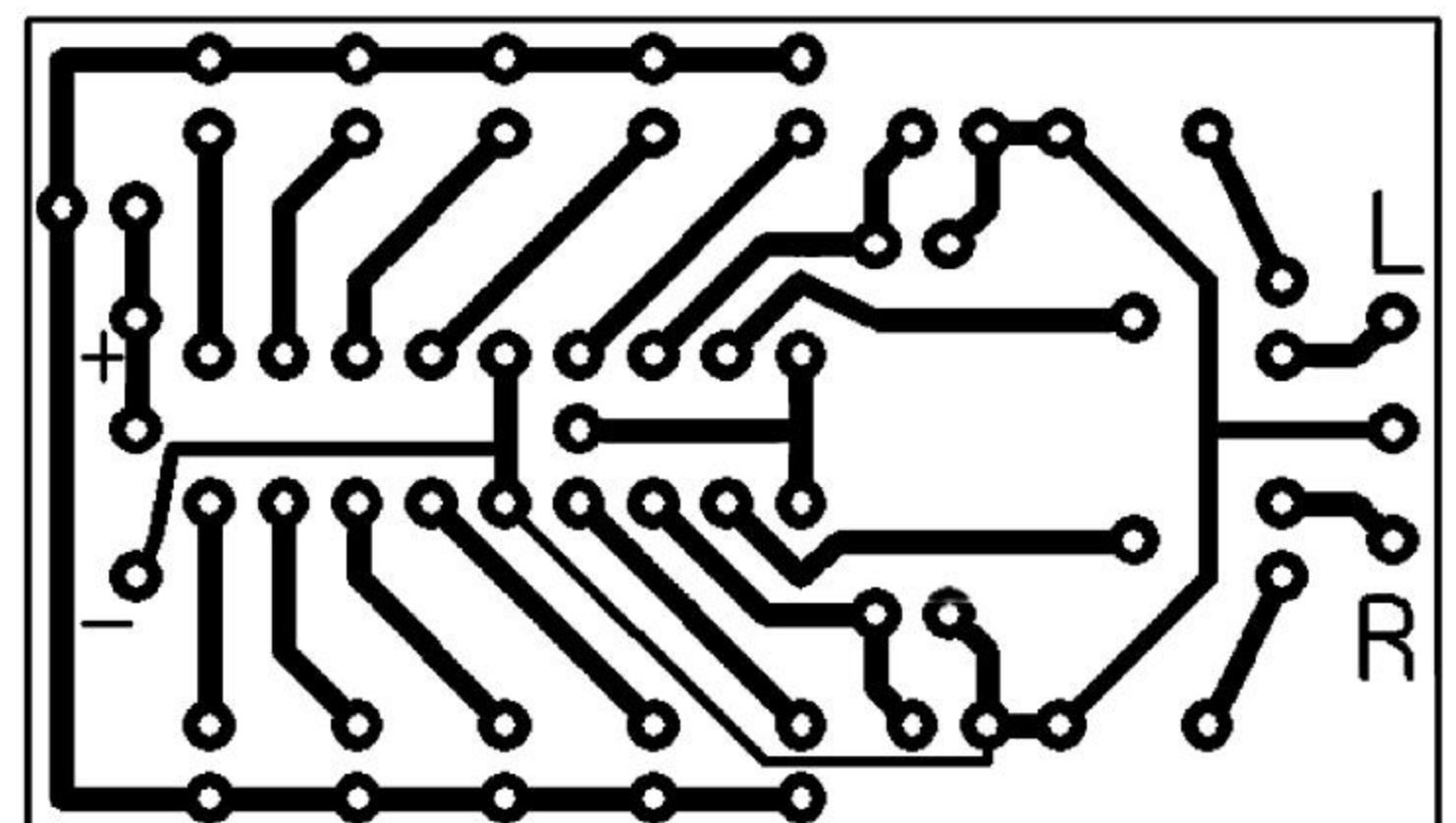


Рис.2

# Современная бюджетная измерительная лаборатория (на базе USB-модулей MP732, MP731 и MP730 от «МАСТЕР КИТ»)

Александр Каменский, г. Зеленоград

Недавно увидели свет устройства из состава программно-аппаратного комплекса «Домашняя лаборатория» и сразу завоевали популярность у пользователей. Для получения максимальной отдачи от их использования предлагаем описание нескольких интересных функциональных приставок к этим устройствам.

Довольно часто возможностей приборов недостаточно для некоторых специфических задач, которые могут появиться в самый неожиданный момент. Например, когда необходимо произвести измерение низковольтного сигнала или сформировать меандр определенной амплитуды. Для решения подобных задач как раз и предназначена «Домашняя лаборатория». Рассмотрим несколько примеров функциональных приставок, подключающихся к устройствам из «Домашней лаборатории». Все приставки могут быть изготовлены как на макетной плате с шагом отверстий 2,54 мм, так и с помощью лазерно-утюжной технологии. Используемые конденсаторы и резисторы имеют корпуса 0805, что упрощает их монтаж. На модулях рекомендуем устанавливать разъемы PBS-6R и PLS-6R, тогда приставки будут конструктивно представлять собой гармоничное продолжение устройств. Не стоит забывать, что программная часть домашней лаборатории также может быть доработана или разработана с нуля пользователем самостоятельно.

В состав «Домашней лаборатории» входят следующие устройства:

- MP732** – это:
  - USB-частотомер;
  - USB-цифровая шкала;
  - USB-логический анализатор одноканальный.
- MP731** – это:
  - USB-генератор импульсов прямоугольной формы;
  - USB-логический генератор трехканальный.
- MP730** – это:
  - USB-самописец;
  - USB-вольтметр;
  - USB-осциллограф.

## 1. MP732 – USB-частотомер, цифровая шкала и логический анализатор

Основные технические характеристики MP732

Количество входных каналов для измерения частоты: 1

Количество входных каналов для логического анализатора: 1

Входное сопротивление канала для измерения частоты на постоянном токе, МОм:  $1 \pm 10\%$

Возможность калибровки: есть

Относительная погрешность измерений без калибровки, не более, %: 2\*

Диапазон измеряемых частот, МГц: 0...25

Диапазон входных напряжений, В: 0...Vusb\*\*

Коэффициент заполнения сигнала, %: 50

Размах входного сигнала, В:

Напряжение лог. «1», не менее  $0,7 \cdot V_{usb}$

Напряжение лог. «0», не более  $0,2 \cdot V_{usb}$

Диапазон рабочих температур, °C\*\*\*: +10...+45

Относительная влажность без конденсации, не более, %: 35

Диапазон напряжений питания, В: 4,75...5,25

Потребляемый ток, не более, мА: 100

Тип USB-разъема: miniUSB: B

Габаритные размеры, Д x Ш x В, мм: 56x17x7

\*  $\pm 2$  младших разряда при входной частоте менее 100 Гц;

\*\* Vusb – напряжение USB-шины, подключенной к устройству;

\*\*\* драйвер V-USB от OBJECTIVE DEVELOPMENT Software GmbH, использованный в данных устройствах на основе микроконтроллеров без внешнего кварца, допускает изменение температуры устройства после подключения к шине USB не более чем на  $\pm 10^\circ\text{C}$ . Иногда это может служить препятствием для исследования схем с низковольтными сигналами. В таком случае на помощь придет приставка, состоящая из нескольких недорогих компонентов. Схема электрическая одного из вариантов такой приставки показана на **рис. 1**. Она обеспечивает

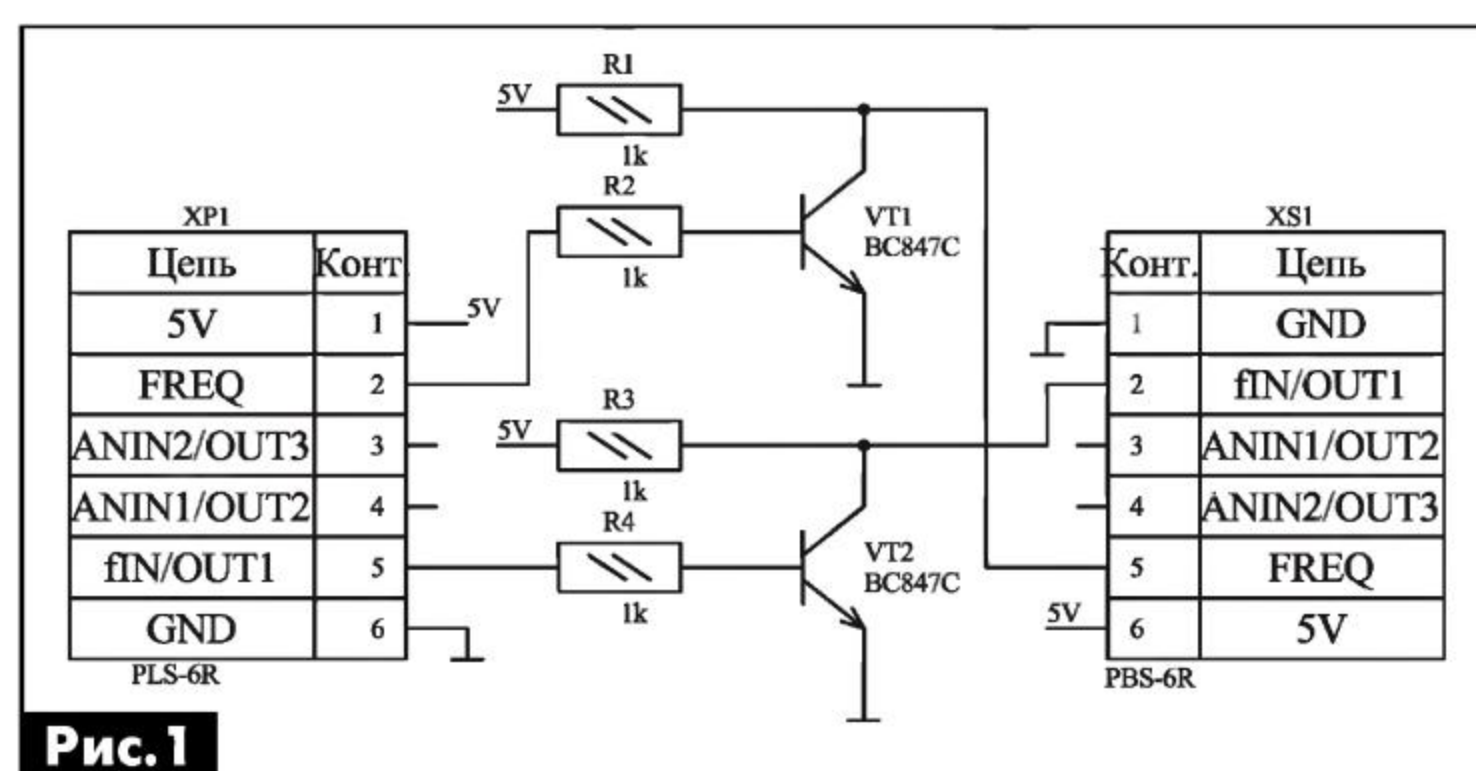


Рис. 1



расширение диапазона входных напряжений частотомера, так как напряжение лог. «1» частотомера MP732 должно быть не меньше 3,5 В при 5 В VUSB.

#### Детали приставки

Транзисторы VT1 и VT2 BC847C в корпусе SOT-23 инвертируют входные сигналы, напряжение лог. «1» при этом уменьшается до уровня 0,7...1,0 В.

Внешний вид этой приставки для MP732 показан на **рис.2**, топология односторонней печатной платы – на **рис.3**, а монтажный чертеж приставки – на **рис.4**.

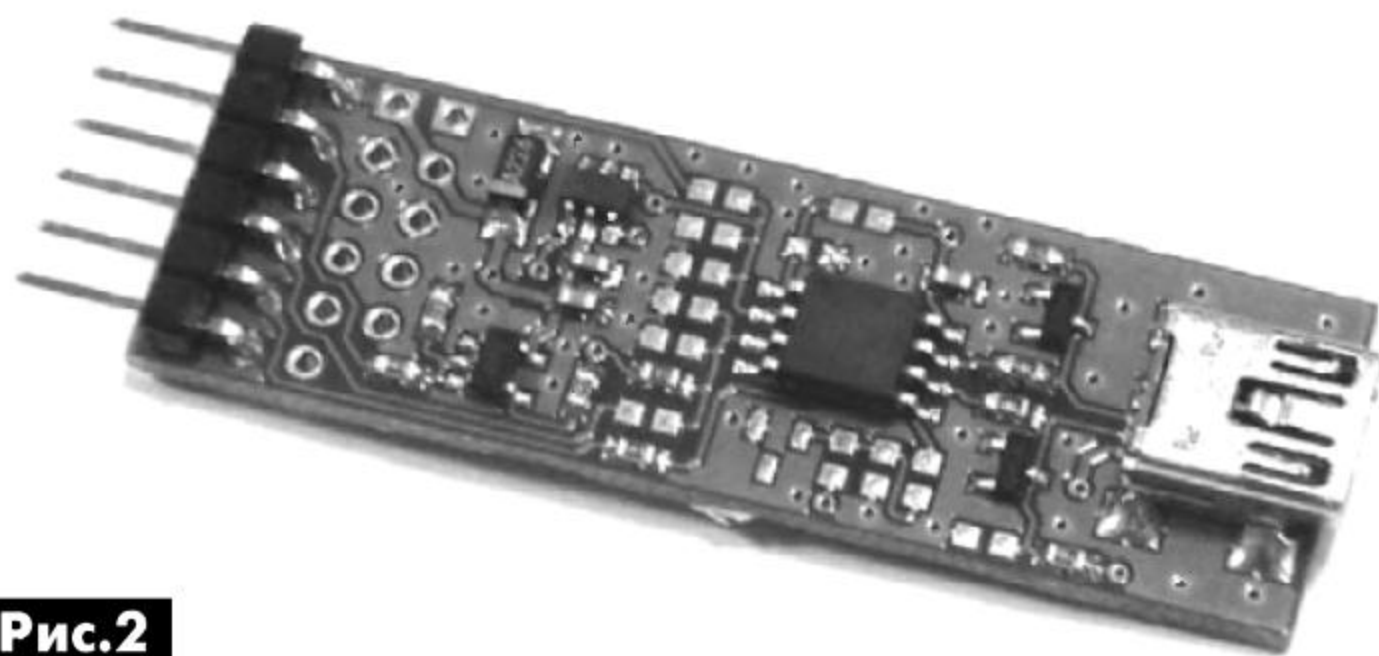


Рис.2

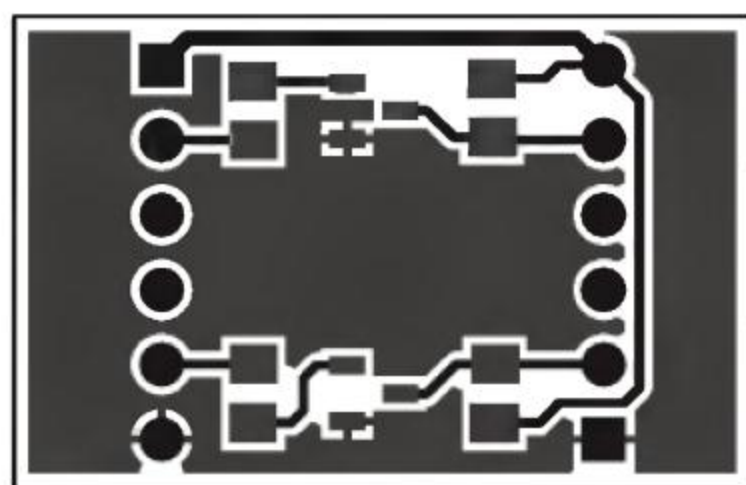


Рис.3

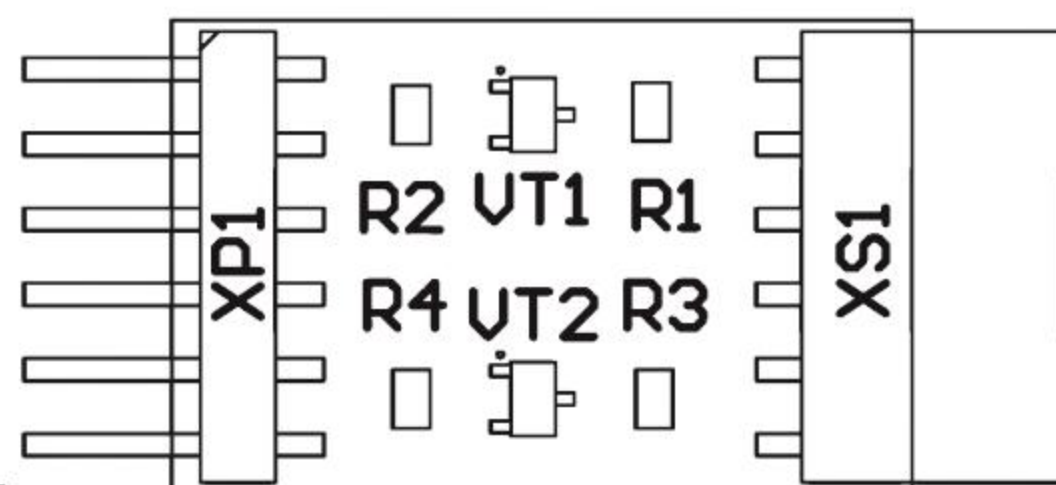


Рис.4

## 2. MP731 – USB-генератор импульсов и логический генератор

Основные технические характеристики MP731

Количество выходных каналов: 3

Количество каналов с двойной функциональностью: 2

Выходное сопротивление каналов, Ом: 510

Диапазон генерируемых частот (1-й канал), МГц: 0...8,25

Количество генерируемых частот (1-й канал), в режиме генератора, более: 1000

Погрешность генератора (1-й канал), не более, %: 1

Диапазон генерируемых частот (2-й канал), МГц: 0...8,25

Количество генерируемых частот (2-й канал), в режиме генератора, более: 750

Погрешность генератора (2-й канал), не более, %: 1

Диапазон выходных напряжений (без нагрузки), В: 0...Vusb\*

Диапазон рабочих температур, °C\*\*: +10...+45  
Относительная влажность без конденсации, не более, %: 35

Диапазон напряжений питания, В: 4,75...5,25

Потребляемый ток, не более, мА: 100

Тип USB-разъема: miniUSB: B

Габаритные размеры, Д x Ш x В, мм: 56x17x7

\* Vusb – напряжение USB-шины, подключенной к устройству;

\*\* драйвер V-USB от OBJECTIVE DEVELOPMENT Software GmbH, использованный в данных устройствах на основе микроконтроллеров без внешнего кварца, допускает изменение температуры устройства после подключения к шине USB не более чем на 10°C.

Иногда возникает необходимость подавать на исследуемые схемы прямоугольные сигналы определенной амплитуды. Для таких задач может быть незаменима приставка к генератору MP731, схема которой показана на **рис.5**, которая обеспечивает согласование уровней выходного сигнала генератора с входом исследуемого устройства.

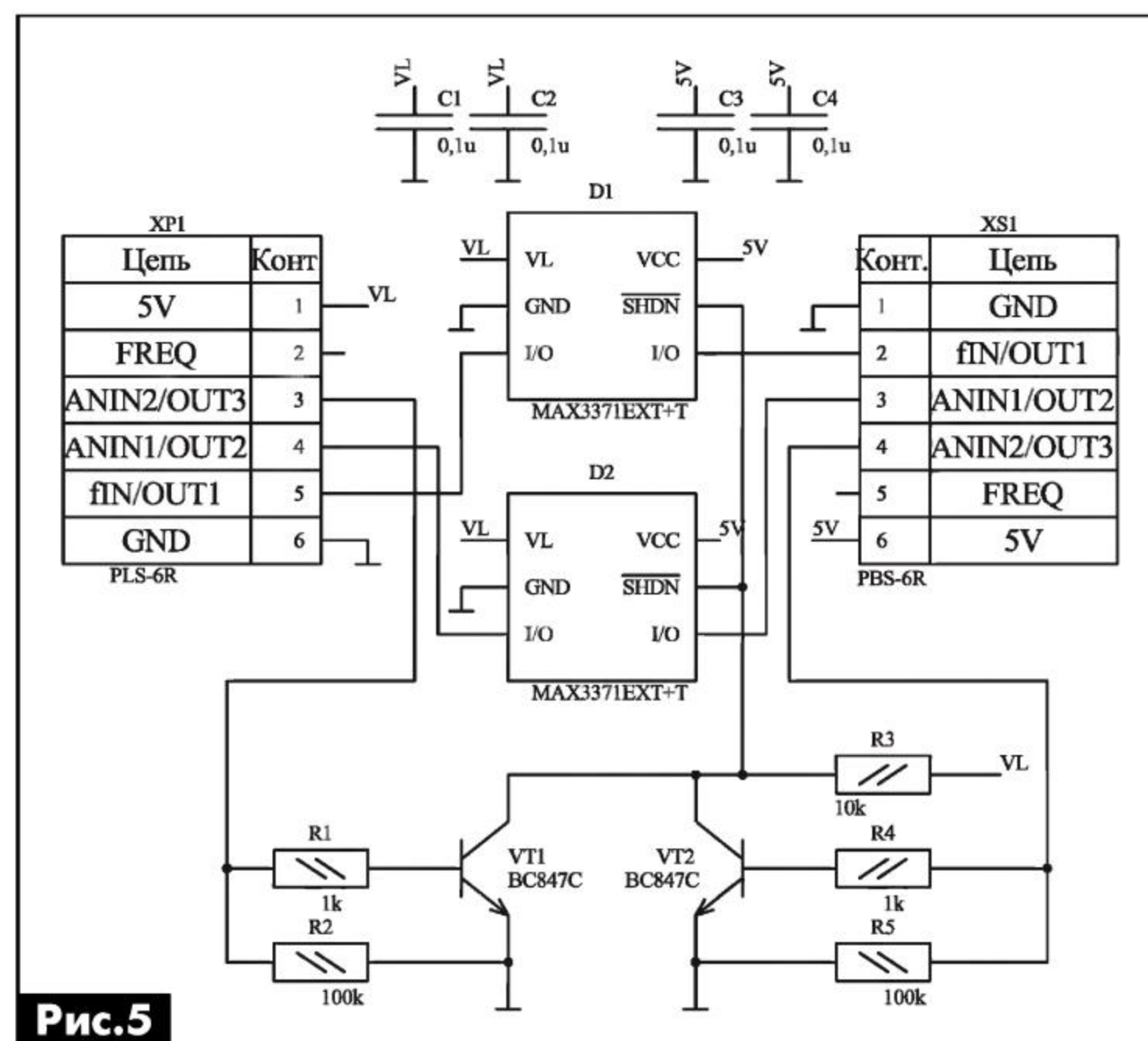


Рис.5

В качестве преобразователя уровней D1 и D2 использована интегральная микросхема MAX3371EXT+T, позволяющая работать с напряжениями целевой схемы от 1,6 В до 5,5 В. Генератор может быть отключен от потребителя либо самим потребителем, либо посредством выхода OUT3. Для этого используются транзисторы VT1 и VT2, включенные по схеме «монтажное «И»».

Внешний вид согласующей приставки для MP732 показан на **рис.6**, а топология двухсторонней печатной платы приставки – на **рис.7**. Если допускается изготавливать только верхний слой платы, то в таком случае необходимо соединить перемычками соответствующие цепи. Монтажный чертеж приставки показан на **рис.8**.

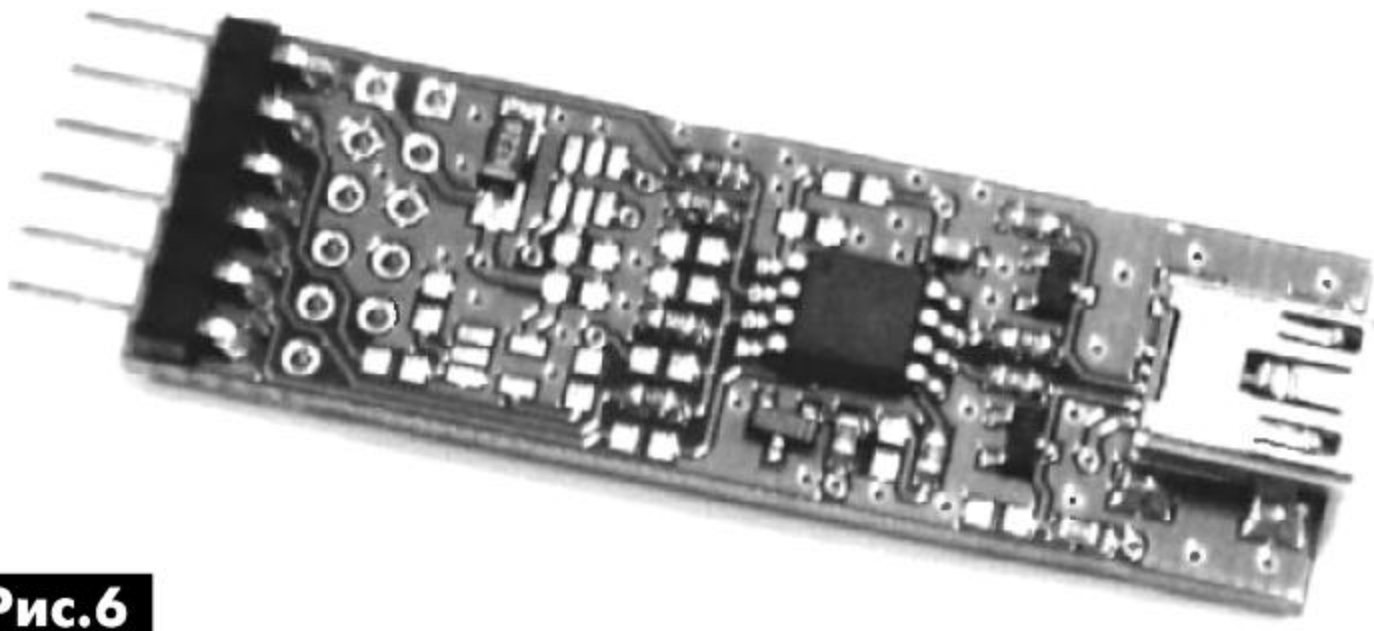


Рис.6

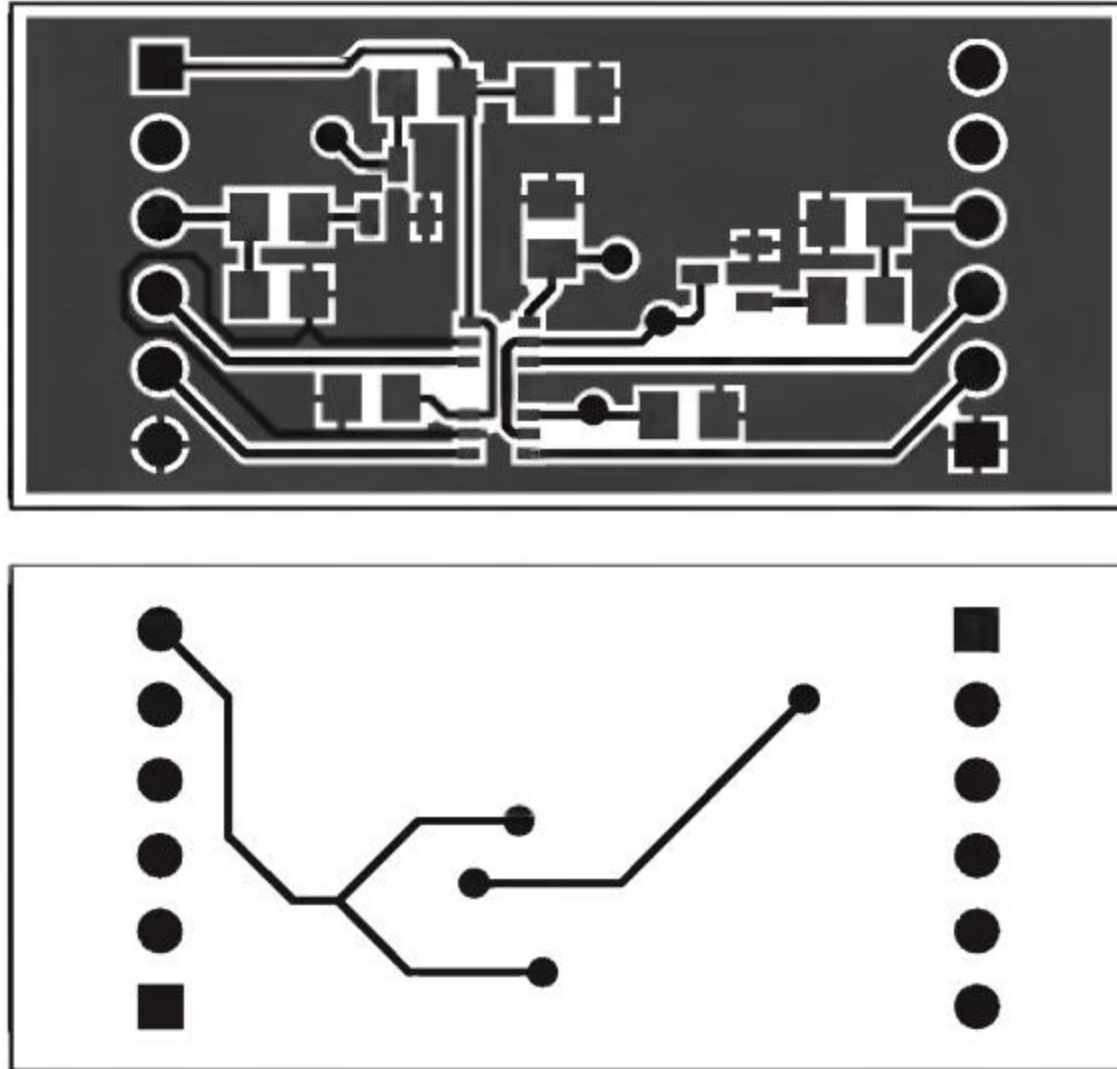


Рис.7

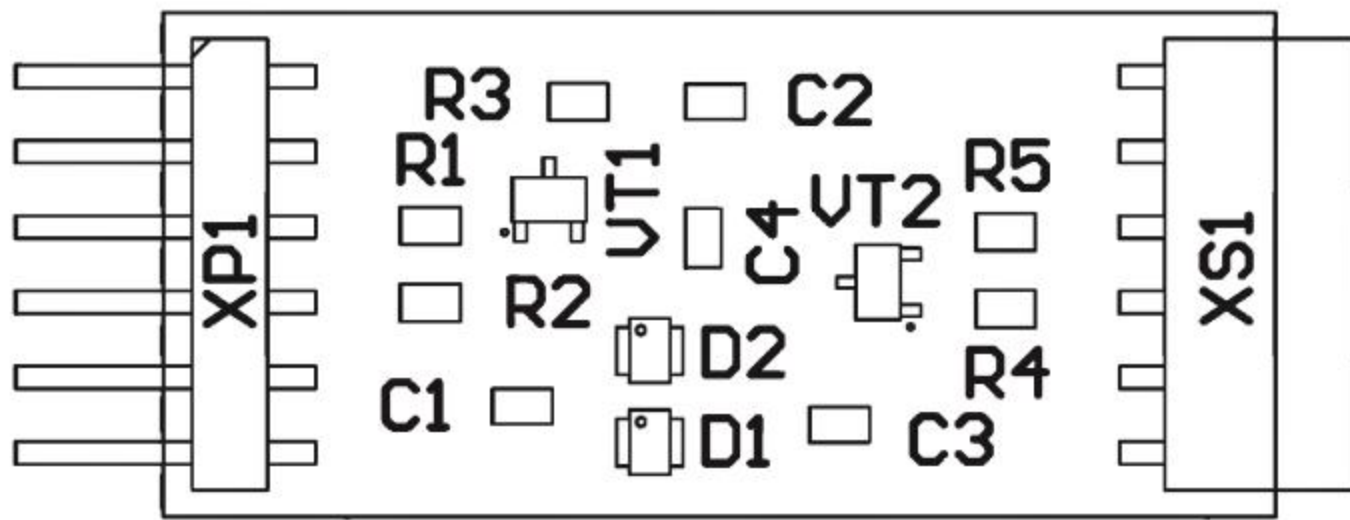


Рис.8

### 3. MP730 – USB самописец, вольтметр

#### Технические характеристики

- Количество аналоговых каналов: 2
- Входное сопротивление аналогового канала, МОм:  $1 \pm 10\%$
- Разрядность АЦП, бит: 10/8
- Диапазон входных напряжений, В: 0...7,5
- Полоса пропускания, кГц: 10
- Частота дискретизации в одноканальном режиме, выборки в секунду: 1000
- Частота дискретизации в двухканальном режиме, выборки в секунду: 500
- Частота обновления информации, не менее, раз в секунду: 5
- Формат выходного файла самописца: CSV
- Диапазон рабочих температур, °С\*: +10...+45
- Относительная влажность без конденсации, не более, %: 35
- Диапазон напряжений питания, В: 4,75...5,25
- Потребляемый ток, не более, мА: 100
- Тип USB разъема: miniUSB

Габаритные размеры, Д x Ш x В, мм: 56x17x7  
 \* Драйвер V-USB от OBJECTIVE DEVELOPMENT Software GmbH, использованный в данных устройствах, на основе контроллеров без внешнего кварца, допускает изменение температуры устройства после подключения к шине USB не более чем на 10°C.

Для исследования и проверки цепей с низковольтными сигналами необходима приставка-усилитель к вольтметру-самописцу MP730. Вариант схемы такой приставки показан на рис.9.

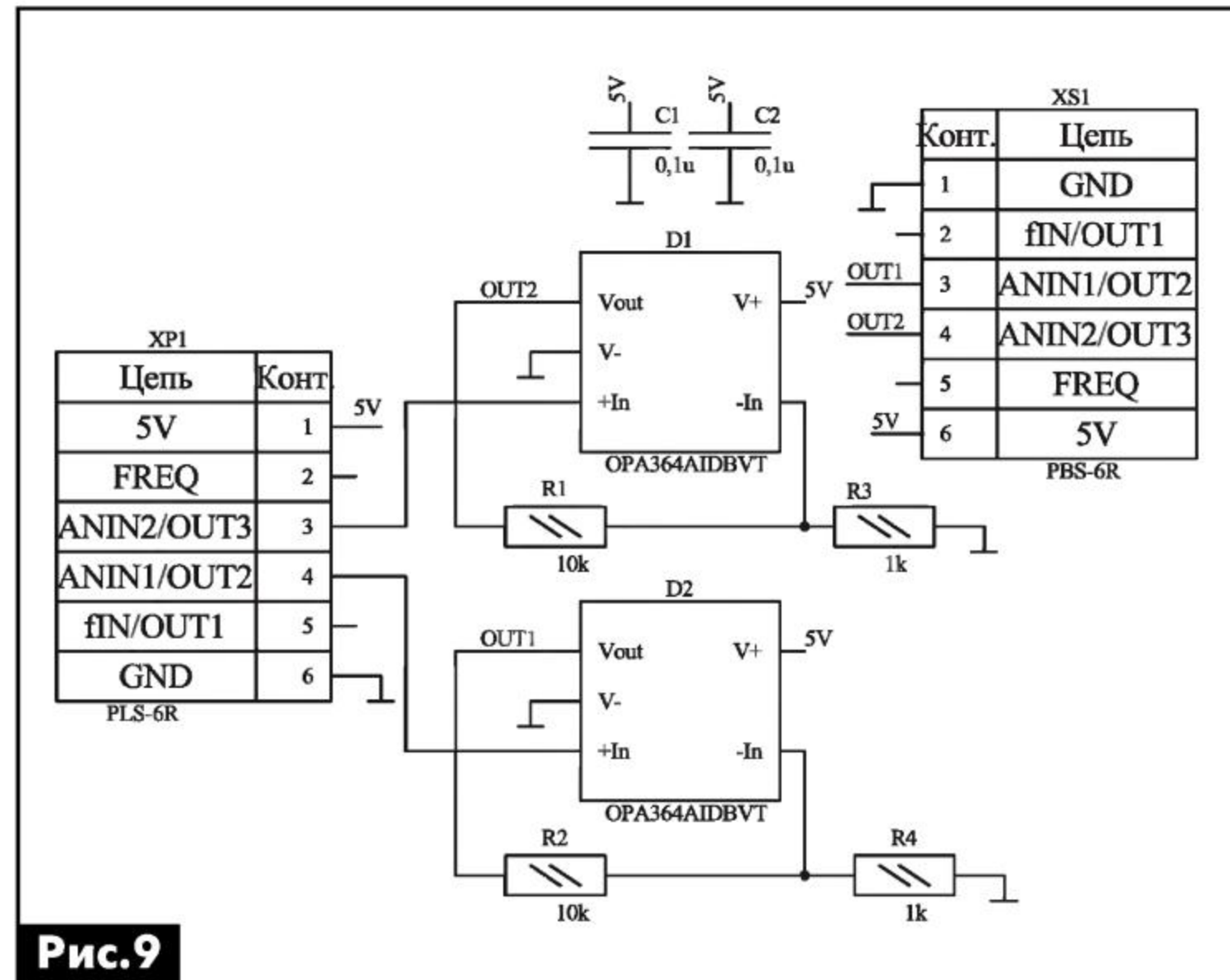


Рис.9

Более подробно ознакомиться с готовыми модулями MP730 USB, MP731 USB, MP732 USB частотомер, а также с полным ассортиментом нашей продукции можно на нашем сайте WWW.MASTERKIT.RU, где представлено много полезной информации по электронным наборам и модулям «МАСТЕР КИТ», а также приведены адреса магазинов, где их можно купить.

Принимаем заказы на сайте с доставкой курьером или Почтой России.

Закажите в Москве по тел. (495) 741-65-70 или по бесплатному номеру 8-800-200-09-34 (обслуживается вся территория России, с 9:00 до 18:00 мск., кроме выходных).

Продажа в Украине: посылторг «Радиоаматор», тел.: +38 (044) 291-00-31, (067) 796-19-53.

Готовые устройства «МАСТЕР КИТ» приведены на сайте GADGETS.MASTERKIT.RU. Детские электронные конструкторы – WWW.CHUDOKIT.RU.

Вопросы и консультации: +7 (495) 234-77-66, e-mail: infomk@masterkit.ru.

Спрашивайте электронные наборы и модули «МАСТЕР КИТ», а также журналы «Радиоаматор» в магазинах радиодеталей вашего города.

Окончание следует

Эвелина Руденко, г. Киев

*В статье сделан обзор ремонтных станций одного из ведущих мировых производителей профессионального паяльного оборудования компании Weller (Германия).*

К ремонтным станциям относят станции, имеющие в своем составе паяльник для пайки горячим воздухом (термофен), паяльник с вакуумным отсосом (термоотсос) или вакуумный пинцет.

Используя термофен, можно монтировать и демонтировать небольшие компоненты поверхностного монтажа методом оплавления припоя горячим воздухом. С помощью ассортимента сменных насадок для выпаивания планарных микросхем можно легко отпаивать и впаивать микросхемы без риска повредить компоненты или дорожки печатной платы. Компания Weller выпускает три модели термофенов: мощностью 100 Вт – для работы с небольшими компонентами, 200 Вт – для компонентов среднего размера и 700 Вт – для крупных, теплоемких компонентов.

Для ремонта устройств, содержащих компоненты выводного монтажа, применяется термоотсос. С помощью термоотсоса можно либо последовательно удалять припой со всех выводов компонента, либо, используя специальные насадки, отпаивать сразу весь компонент без риска его повреждения. После того, как равномерно прогреются все выводы компонента, он аккуратно удаляется с помощью встроенного вакуумного пинцета. Таким способом легко выпаиваются микросхемы в корпусах QFP, PLCC, SO, SOJ. Для сбора припоя в термоотсосах Weller применяются стеклянные контейнеры для многократного применения либо одноразовые фильтры-картриджи.

Вакуумный пинцет используется для бережной установки или подъема электронных компонентов без риска их повредить.

Большинство моделей ремонтных станций Weller имеют встроенный компрессор. Станции без встроенного компрессора необходимо подключать к сети сухого чистого обезжиренного сжатого воздуха либо инертного газа.

Рассмотрим подробнее ремонтные станции со встроенным компрессором.

Наиболее функциональной ремонтной станцией со встроенным компрессором и независимой регулировкой температуры является **WR 3000M (рис. 1)**. Она предназначена для подключения и одновременной работы трех любых термоинструментов Weller мощностью до 200 Вт. Станция специально разработана с целью, наиболее полно удовлетворить потребности профессионалов-монтажников при сборке или ремонте современного вы-



Рис. 1

сокотехнологичного электронного оборудования в промышленном производстве, лабораторных условиях и сервисных центрах. Характеризуется современным эргономичным дизайном, малыми габаритами блока управления, наличием в комплекте вакуумного пинцета, большим высококонтрастным жидкокристаллическим дисплеем, возможностью осуществлять быстрый доступ к трем заранее предустановленным температурным режимам, которые наиболее часто используются при работе. Температуру и интенсивность потока воздуха устанавливают с помощью кнопок. Станция имеет порт miniUSB, посредством которого без применения дополнительного оборудования можно осуществлять обновление программного обеспечения станции, мониторинг, калибровку и запись параметров.

К данной станции могут быть подключены любые термоинструменты Weller. Блок управления распознает подключенный инструмент и автоматически устанавливает соответствующие параметры и режимы работы. Полностью антистатическое исполнение блока управления и инструмента исключает вероятность повреждения чувствительных к статике компонентов.

Диапазон температур от 50°C до 450°C (550°C при подключении паяльника WSP 150, WP 200 или термофена HAP 1, HAP 200). Максимальный вакуум – 0,7 бар, объем горячего воздуха 1...15 л/мин.

Станция состоит из блока управления WR 3M (360 Вт), микропаяльника WP 80 (80 Вт, 24 В) с жалом LT B, термофена HAP 200 (200 Вт, 24 В), термоотсоса DSX 80 (80 Вт, 24 В) с насадкой DX 113HM, подставок WDH 30 (2 шт.), WDH 10T (с функцией Stop+Go), вакуумного пинцета WVP, сетевого и USB шнуров, компакт-диска с программным обеспечением.

Ремонтная станция **WR 2002 (рис. 2)** предназначена для подключения любых термоинструментов Weller мощностью до 200 Вт. Станция создана на базе двухканального блока управления и укомплектована двумя инструментами. Диапазон температур от 50°C до 450°C (550°C при подключении паяльника WSP 150, WP 200 или термофена HAP 1, HAP 200). Максимальный вакуум – 0,7 бар, объем горячего воздуха 1...15 л/мин. Температуру и ин-

термоотсоса DSX 80 (80 Вт, 24 В) с насадкой DX 113HM, подставок WDH 10 и WDH 30.

Ремонтная станция **WR 2000A** (рис.3) предназначена для подключения любых термоинструмен-



Рис.2

тенсивность потока воздуха устанавливают с помощью кнопок.

Станция оснащена функцией автоматического определения инструмента и имеет антистатическое исполнение.

Состоит из блока управления WR 2 (250 Вт), микропаяльника WP 80 (80 Вт, 24 В) с жалом LT B,



Рис.3

тов Weller мощностью до 200 Вт. Станция создана на базе двухканального блока управления и укомплектована термофеном. Она состоит из блока управления WR 2 (250 Вт), термофена HAP 1 (100 Вт, 24 В) с насадкой R06 и подставки WDH 30.

Окончание следует

## Электронный замок-блокиратор с двойным бесконтактным ключом

Алексей Усков, г. Владивосток

*Предлагаемый замок открывается и закрывается с помощью брелока, и может использоваться для блокировки подачи питающего напряжения к цепи зажигания скутера («мокика») или автомобиля и, таким образом, может служить противоугонным устройством. Для подачи питающего напряжения в цепь необходимо поднести брелок вплотную к замку и нажать расположенную на брелоке кнопку. Для отключения питающего напряжения необходимо повторно поднести брелок к замку и нажать кнопку.*

Основой замка является микросхема DD1 типа HEF4013, которая содержит два динамических D-триггера.

### Схема и работа устройства

Принципиальная схема замка показана на рис. 1. При поднесении магнита к геркону SF1, который размещен в брелоке, геркон замыкается и устанавливает высокий уровень на входе D триггера DD1.1, разрешая работу одновибратора на DD1.1. При нажатии кнопки засвечивается ИК диод брелока. Это приводит к открыванию фототранзистора VT1 как реакция на инфракрасный свет. На входе С триггера DD1.1 поступает перепад напряжения с высокого на низкий уровень, и



Фото 1

на прямом выходе DD1.1 формируется уровень лог. «1», который через резистор R3 заряжает конденсатор С1. Как только напряжение на этом конденсаторе достигнет высокого уровня, триггер DD1.1 возвратится в состояние с низким уровнем (лог. «0») на выходе, а конденсатор С1 быстро разрядится через диод VD1. Таким образом на выходе одновибратора сформируется четкий импульс. При указанных на схеме номиналах С1 и R3 его длительность составит 1,8 с. Это обеспечивает защиту от дребезга при нажатии кнопки брелока.

Далее импульс поступает на вход С триггера DD1.2, который включен как счетный (за счет обратной связи с инверсного выхода на вход D). Его состояние меняется на противоположное каждый



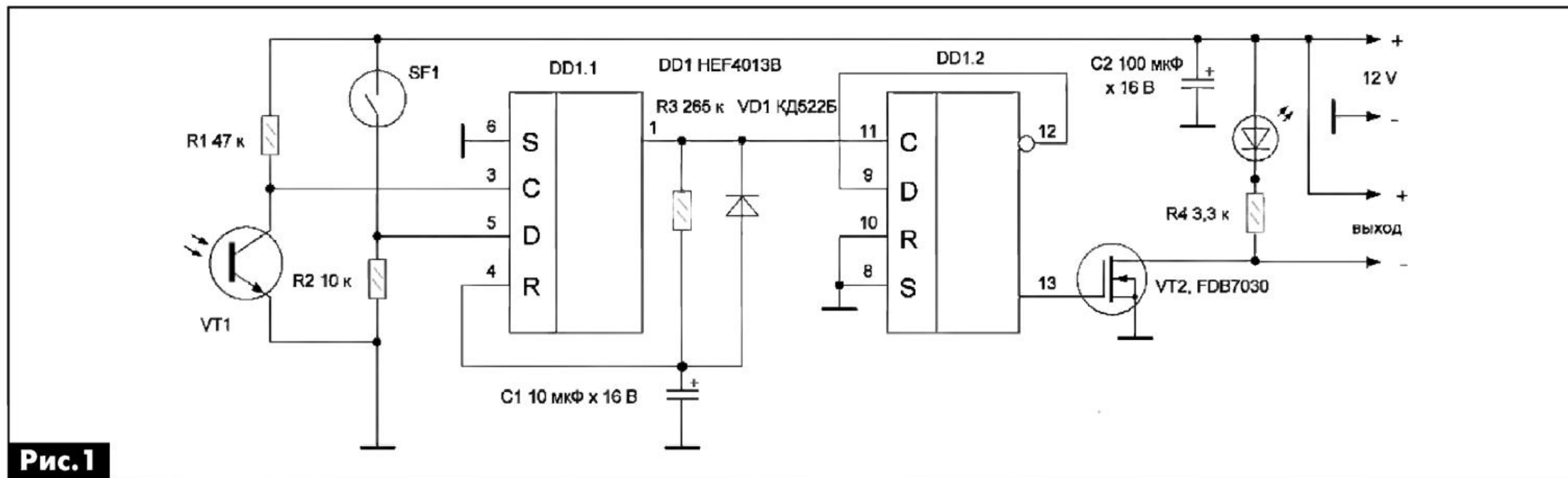


Рис. 1

раз, когда подается импульс на вход С. Когда на выходе 13 высокий уровень, открывается мощный полевой транзистор VT2, подключая минусовой провод нагрузки к корпусу. При следующем нажатии кнопки брелока транзистор VT2 закроется, обесточив нагрузку.

Таким образом, в нашем случае, работает алгоритм – сначала геркон, затем ИК импульс. Т.е. пока замкнут геркон (приблизен в упор брелок с магнитом на торце), зажигая светодиод (нажимая кнопку брелока), можно переключать состояние нашего прибора вкл./выкл. Обратная последовательность – ИК импульс, а затем магнит, как и самостоятельные воздействия магнитом или ИК импульсами не изменяют состояния триггеров. К тому же нужно знать и секретное место, где располагаются сдвоенные датчики.

Микросхему HEF4013 можно заменить CD4013 или одной из отечественных К561ТМ2 или К176ТМ2. Мощный полевой транзистор с N-каналом можно извлечь из любой отслужившей материнской платы компьютера. На материнских платах обычно устанавливают мощные полевые транзисторы с N-каналом типа: 60N03S (максимальный ток стока 60 А), 2SK3296 (35 А), 20N03L (20 А), P3055L (12 А), IRF3703 (100 А), IRF3707 (61 А) и другие со встроенным защитным диодом. Все они рассчитаны на большой ток, но низкое напряжение (20...30 В), что нам и нужно. Специальный теплоотвод не требуется.

Фототранзистор можно извлечь из компьютерной мыши. В зависимости от конструкции и модели в них может применяться 2–3 сдвоенных фототранзистора, т.е. в одном корпусе находятся два фототранзистора. Эмиттеры можно соединить, и таким образом фототранзисторы будут работать параллельно, на рис. 2 это выводы 1 и 3.

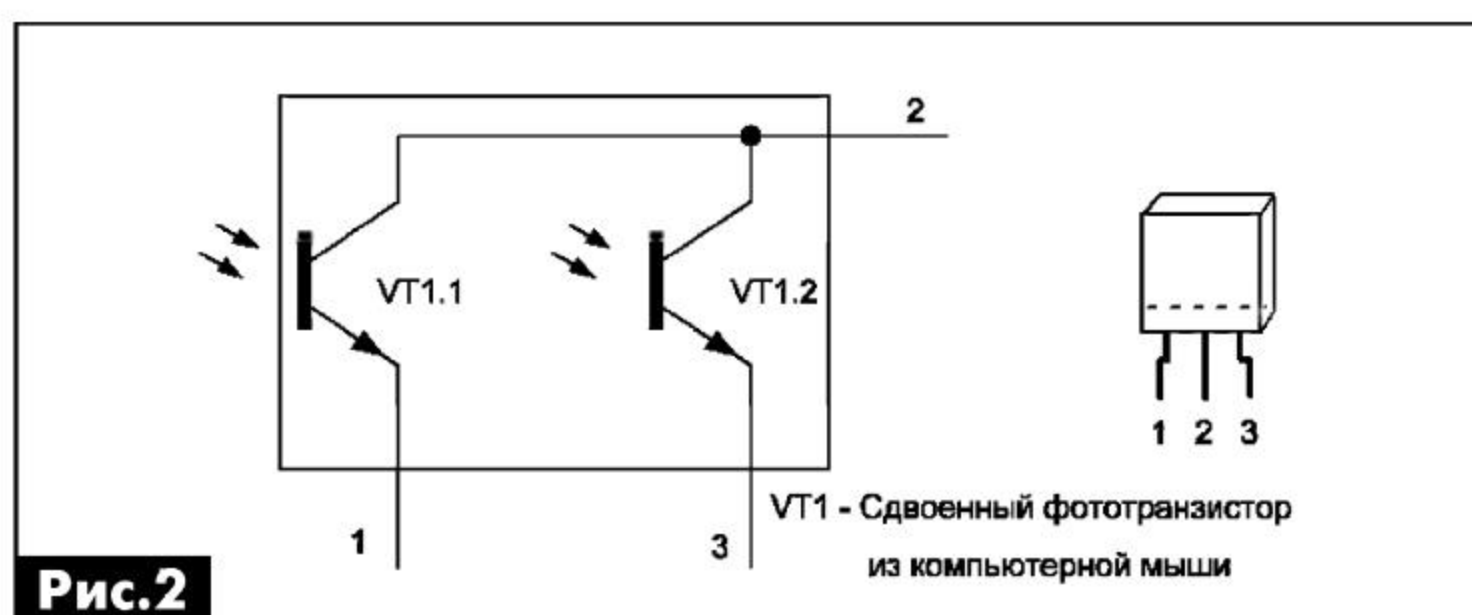


Рис. 2

Конденсаторы лучше использовать танталовые для поверхностного монтажа, остальные детали, включая геркон, – любые малогабаритные.

Устройство работоспособно при питающем напряжении до 15 В и потребляет ток единицы миллиампер.

В качестве брелока был использован готовый брелок китайского производства с ярким светодиодом, питающийся от двух часовых элементов. Нужно только заменить светодиод инфракрасным (такой, как в пульте дистанционного управления) и рядом со светодиодом на торце брелока расположить магнит (фото 1). Я использовал магнитик из оптической системы привода CD-ROM (их там два). Есть они также и в старых CD-плеерах и др. Магнитики маленькие, но очень сильные, что нам и требуется. Так как светить светодиод будет очень малое время, срок службы батареек будет большой, да и дальность свечения светодиода не имеет значения, так как светить он должен все равно в упор.

При временном отсутствии брелока для налаживания замка можно использовать любой пульт ДУ, направляя его на фототранзистор. Все компоненты располагаются на небольшом кусочке платы из стеклотекстолита (фото 2). Затем помещаем ее в подходящий корпус (фото 1). Расположить такой замок можно в любом удобном месте, но чтобы нельзя было просто достать его или испортить. Важно, чтобы толщина преграды, которая будет отделять магнит от геркона, была небольшой, и магнит мог четко замыкать геркон, а сама преграда быть прозрачной для ИК света.



Фото 2

# Электронаващиватель с микроконтроллерным управлением

Андрей Лесовой, п.г.т. Золочев, Харьковской обл.

В очередной публикации из цикла статей для пчеловодов-радиолюбителей речь идет о подготовке рамок. Ведь при хорошем медосборе их часто не хватает. Для качественного наващивания рамок, на мой взгляд, целесообразно использовать метод электронаващивания. Описанное в этой статье устройство как раз и предназначено для пчеловодов, которым часто приходится заниматься наващиванием рамок вощинной.

Главное преимущество электронаващивания в том, что рамки можно наващивать заблаговременно и даже зимой. Проволока при этом не отстаёт от вошины даже при морозах и транспортировке. Поэтому применение такого метода на большой пасеке просто незаменимо. На мой взгляд, никакие другие способы не сравнятся с электронаващиванием по скорости и качеству.

## Основные технические характеристики электронаващивателя

Напряжение питания, В	220
Максимальная мощность подключаемой нагрузки, Вт	60
Максимальный ток нагрузки, А	5
Диапазон устанавливаемого времени, с/мин	1/99
Диапазон рабочих температур, °С	-20...+70

Принципиальная электрическая схема электронаващивателя показана на **рис. 1**. Он состоит из следующих функциональных узлов: таймера на микроконтроллере ATtiny2313 (DD1), четырех семисегментных индикаторов (HG1–HG4), блока питания и исполнительного механизма.

### Схема и работа

Напряжение сети 220 В / 50 Гц поступает на первичную обмотку понижающего трансформатора Т1 через плавкую вставку FU1. Выходной ток трансформатора при наващивании может достигать 5 А, при напряжении на вторичных выходных обмотках трансформатора не более 12 В. Мощность трансформатора составляет 60 Вт. В трансформаторе питания применён магнитопровод УШ20х30. Обмотка I содержит 1600 витков провода ПЭВ-2 0,41; выходная обмотка II намотана проводом ПЭВ-2 0,29 и содержит 80 витков, обмотка III – проводом ПЭВ-2 1,25 и содержит 85 витков.

Блок питания вырабатывает три напряжения:

- 5 В (стабилизированное) – для питания микроконтроллера и индикатора;
- 12 В – для питания реле и цепей его включения;

- 12 В (5 А) – для нагрева рамки при наващивании.

Схема БП достаточно проста. Заметим, что напряжение 5 В получается из +12 В с помощью интегрального стабилизатора DA1 типа КР142ЕН5А. Для обеспечения нормального температурного режима работы DA1 эта МС должна быть установлена на радиатор площадью не менее 20 см<sup>2</sup>.

Светодиод HL1 зеленого цвета свечения – это индикатор наличия напряжения питания.

Основа устройства – таймер, который собран на микроконтроллере (МК) DD1 типа ATtiny2313 фирмы Atmel в корпусе DIP. Он обеспечивает отсчет заданного времени. МК тактируется внешним кварцевым резонатором ZQ1 частотой 4 МГц. Более подробно о структуре работы таймера можно ознакомиться в [1]. К выводу 1 (порт PA2 – RESET) DD1 подключена стандартная цепочка сброса R2C5. При подаче питания на входе PA2 устанавливается низкий логический уровень на время, которое задается цепочкой сброса, что необходимо для инициализации всех регистров микроконтроллера. После этого начинается выполнение управляющей программы. К портам микроконтроллера PD2–PD4 (выводы 6–8 DD1) подсоединяются кнопки установки времени и начала отсчета.

Установка времени для отсчета осуществляется следующим образом. При нажатии кнопки SB2 происходит увеличение на единицу значения минут, а при нажатии кнопки SB3 увеличиваются показания счетчика секунд. Кнопка SB1 – пуск/пауза таймера.

После установки необходимого диапазона времени для отсчета, необходимо кратковременно нажать кнопку SB1. При этом на выводе 19 DD1 (порт PB7) формируется сигнал высокого уровня, который открывает силовой транзистор VT5 KT829A, включающий реле К1. Реле включит нагрузку, подключенную к разъему XP2. Затем таймер переходит в режим отсчета времени. При этом загорается светодиод HL2 оранжевого цвета свечения, а на семисегментных цифровых индикаторах HG1–HG4 происходит уменьшение показаний установленного времени, по истечении которого на выводе 19 (порт PB7) DD1 формируется сигнал низкого уровня, закрывающий силовой транзистор VT5. На индикаторах HG1–HG4 высвечивается значение 00 00. Это означает, что таймер вновь перешел в режим установки времени. При этом выключается реле К1 и гаснет светодиод HL2.

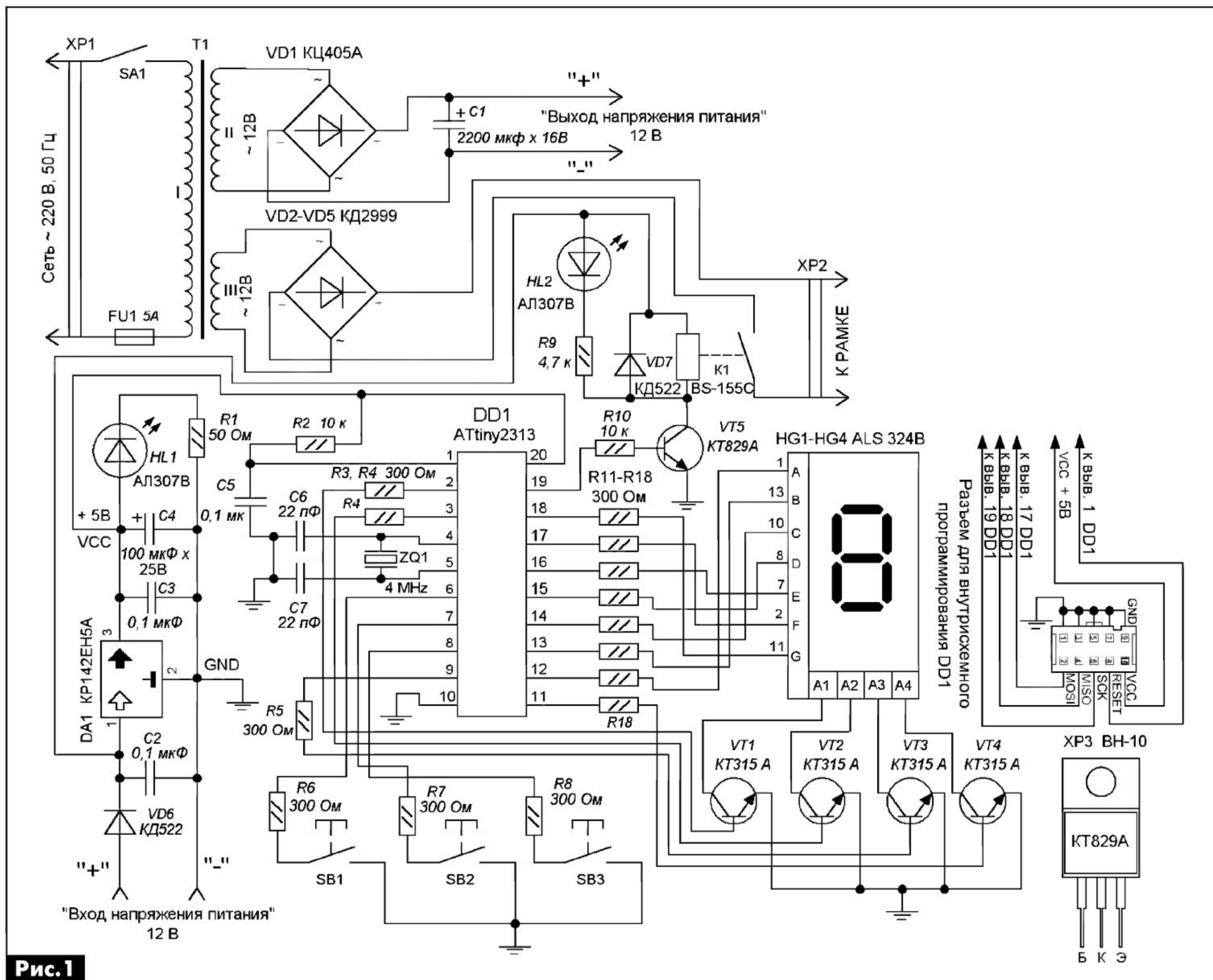


Рис. 1

При установке времени его можно менять от 1 с до 99 мин. Для данного устройства этого вполне достаточно.

Для программирования FLASH-памяти микроконтроллера непосредственно через разъем XP3 VH-10, обеспечивающий внутрисхемное программирование, а также совместимый с типовыми адаптерами STK200/STK300, можно воспользоваться одним из программаторов, которые очень хорошо описаны в [3–4].

Файл с HEX-кодом для программирования FLASH-памяти микроконтроллера выложен для скачивания на сайте издательства «Радиоаматор» [5].

В устройстве в позиции K1 используется электромагнитное реле фирмы Bestar типа BS-155C. Диод VD7 КД522 служит для защиты транзистора VT5 от ЭДС в обмотке электромагнитном реле K1 при заперии VT5.

Для динамической индикации в устройстве задействованы четыре семисегментных индикатора HG1–HG4 ALS 324B. Знакоместа (разряды индикатора) выбираются уровнями лог. «1» с выводов 2, 3, 9 и 11 микроконтроллера DD1. Линии порта PB0–PB6 (выводы 11–18 DD1) через токоограничивающие резисторы R11–R18 соединяются с сегментами индикаторов HG1–HG4. Их прямое

подключение к портам PB0–PB6. Загорание необходимого разряда происходит только во время подачи управляющего импульса, который поступает из микроконтроллера на знакоместа индикаторов HG1–HG4, в соответствие которому микроконтроллер DD1 выдает 7 бит, обозначающих нужную цифру. Она и будет отображена в данном разряде. Таким образом, для четырехразрядной цифровой семисегментной динамической индикации задействовано всего 11 портов МК.

Электронаващиватель выполнен на печатной плате из фольгированного стеклотекстолита толщиной 1,5 мм, размером 60x155 мм, топология которой показана **рис. 2**, а расположение деталей – на **рис. 3**.

В устройстве применены постоянные резисторы C2–23, МЛТ. R1 – 50 Ом; R2, R10 – 10 кОм; R3–R8 – 300 Ом; R9 – 4,7 кОм; R11–R18 – 300 Ом.

Конденсаторы C6, C7 керамические емкостью 22 пФ; C1 – электролитический, типа К50-25 емкостью 2200 мкФ на рабочее напряжение 165 В; C4 – электролитический, типа К50-12 емкостью 100 мкФ на рабочее напряжение 25 В.

Вместо транзисторов VT1–VT4 подойдут KT315Г, KT312, KT306 или другие высокочастотные кремниевые транзисторы структуры n-p-n.

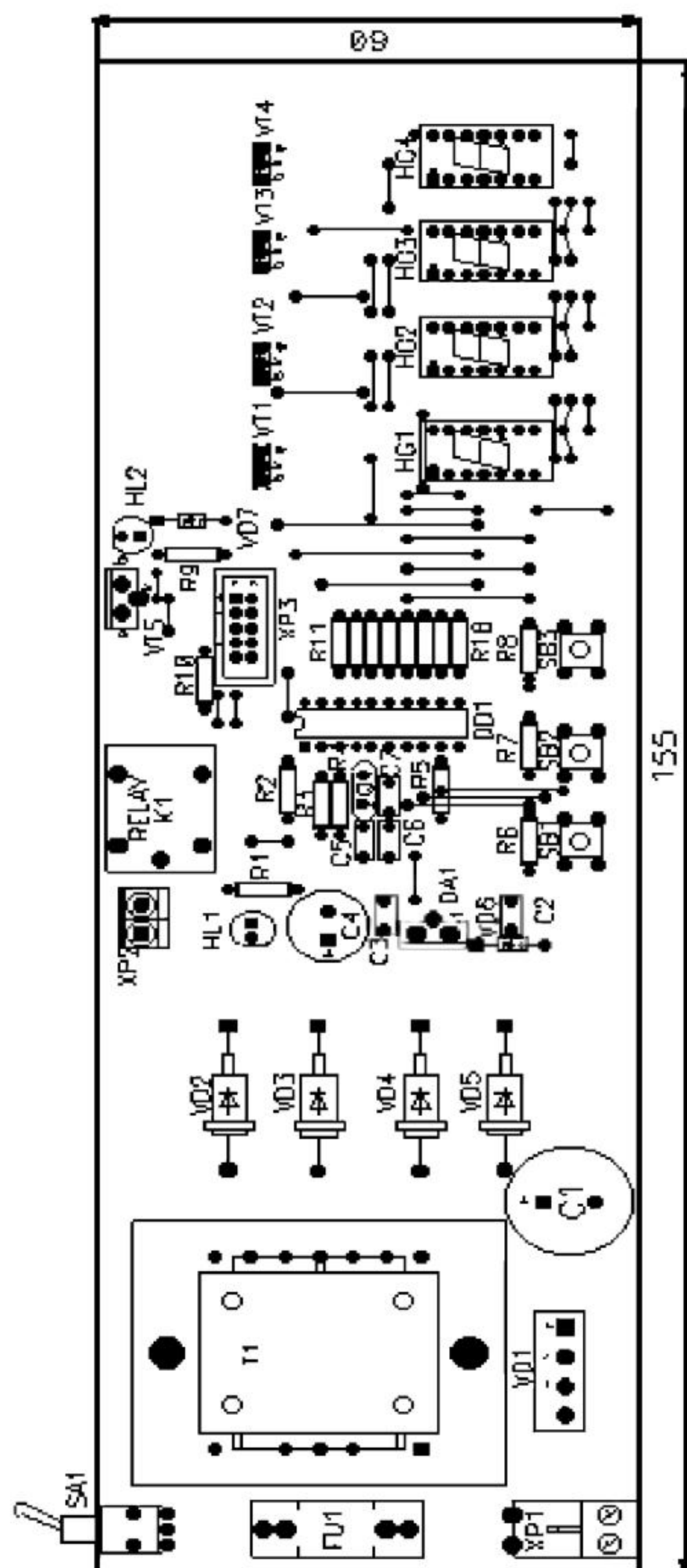


Рис.2

Транзистор VT5 KT829A можно заменить KT827A, KT834A, KT899A или другими аналогичными. Он крепится на пластинчатый радиатор размерами 50x70 мм, изготовленный из листового алюминиевого сплава толщиной 2 мм черного цвета.

Диодную сборку VD1 КЦ405А можно заменить КЦ402А, КЦ403А. Вместо выпрямительных диодов VD2–VD5 можно использовать КД2313А или другие с допустимым прямым током больше 5 А и соответствующим напряжением. Диоды VD6, VD7 – КД522 с любыми буквенными индексами, либо аналогичные. Светодиоды: HL1 – АЛ307В зеленого цвета свечения, а HL2 – АЛ307В оранжевого цвета свечения. Кварц ZQ1 на 4 МГц, желательно использовать в корпусе типа «лодочка». В качестве цифровых семисегментных индикаторов можно применить также SA04-11, SC04-12, GNS 2811Ах, GNS3012, не забыв уточнить цоколевку.

Разъемы: XP1 – 2XR, XP2 – KLEMMА 2(5MM), XP3 – ВН-10-1. В качестве стабилизатора напряжения DA1 можно использовать зарубежный 7805. Кнопки SB1–SB3 типа ПКН-159. Выключатель SA1 – тумблер П1Т-1-1, но можно применить ТВ1 или использовать зарубежный сетевой выключатель со встроенной лампой, которая индицирует включение прибора.

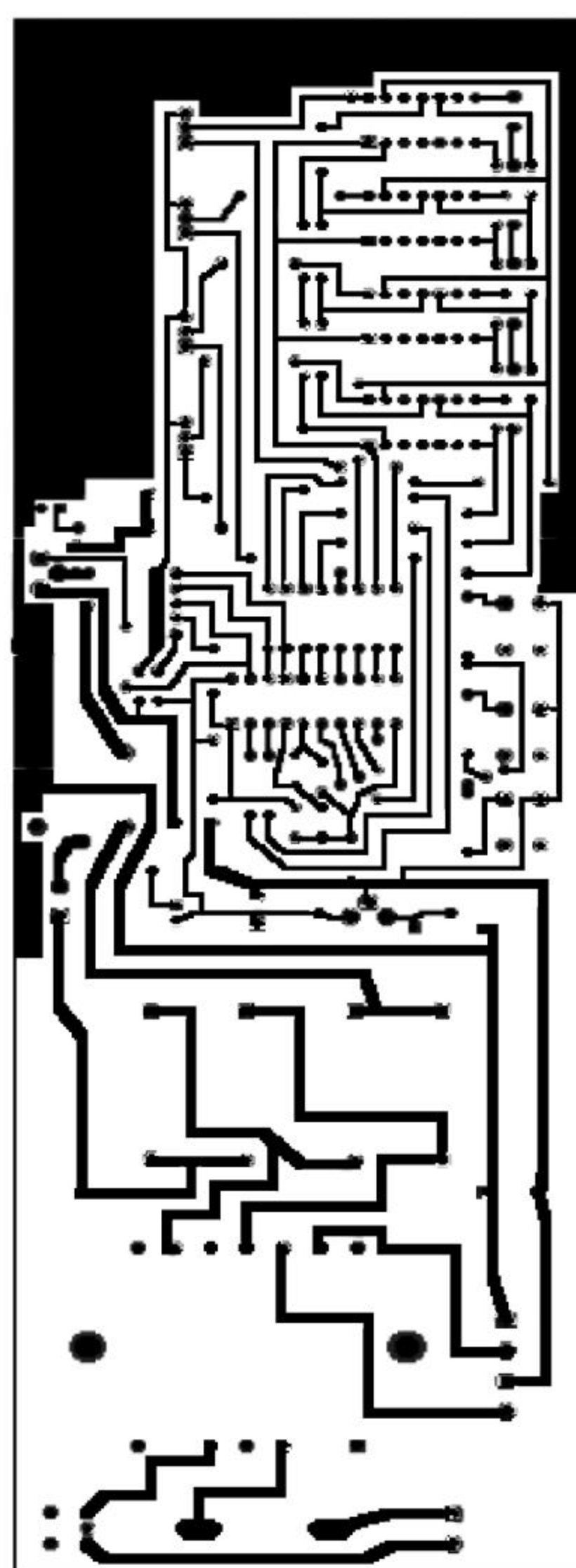


Рис.3

светодиода HL2. Проходящий через проволоку в рамке ток нагревает ее до температуры 50...70°C. Через несколько секунд проволока вплавляется в положенный на рамку лист искусственной вошины. По истечении времени отсчета, реле отключит подачу рабочего напряжения, и устройство вернется в исходное состояние. Электронаващивание рамок желательно производить в помещениях при температуре от 18 до 40°C и относительной влажности воздуха до 80%. При таком способе наващивания рамок производительность составляет примерно 200 рамок в час.

### Литература

1. Белов А.В. Самоучитель разработчика устройств на микроконтроллерах AVR. – СПб.: Наука и техника, 2008. – С.172–195.
2. <http://www.lancos.com> – сайт программатора.
3. Галкин С. Внутрисхемный программатор микроконтроллеров AVR (LPT-адаптер) // Радиоаматор. – 2007. – №10. – С.18–19.
4. Кравченко А.В. Опыт работы с программатором STK200 // Радиоаматор. – 2006. – №4 – С.36–37.
5. [www.ra-publish.com.ua](http://www.ra-publish.com.ua) – сайт издательства «Радиоаматор».

# Розрахунок лінійних компенсаційних джерел живлення для вимірювальних систем

Владислав Ефіменко, м. Київ

Використання лінійних компенсаційних стабілізаторів напруги у вимірювальних системах та їх коректний розрахунок є дуже актуальним. Як би красиво не виглядали картинки на комп'ютерному моніторі, основним питанням є їх відповідність дійсності. Як розрахувати лінійні стабілізатори напруги для вимірювальних систем розповідається в цій статті.

Нагадаю, що стабільність та точність цифро-аналогового (ЦАП) та аналого-цифрового (АЦП) перетворення залежить від стабільності, рівню пульсацій та рівню шумів напруг живлення та опірних напруг ЦАП/АЦП, прийнятого рівня яких імпульсні джерела живлення забезпечити не можуть або вимагають складних та витратних мір екранування і фільтрації. Представлений нижче розрахунок є послідовним ланцюговим – повністю придатним до написання на його основі розрахункових програм, що мною і було виконано. Крім того, корисними можуть бути прийоми розрахунку окремих ланцюгів. Наведені нижче схеми відповідають структурній схемі **рис. 1**, ([1], стор.10, рис.5.1 та [2], стор.62, рис.2.3). На **рис. 2** ([2], стор.63, рис.2.5) та **рис. 3** представлено два варіанта схеми стабілізатору з однаковими параметрами, але при реалізації регулюючого елемента на транзисторах різної структури PNP та NPN. Основною задачею даної статті є пояснення принципів побудови та розрахунку схем лінійних компенсаційних стабілізаторів живлення, їх коректного розрахунку та побудови. Типи та характеристики компонентів вибираються за результатами розрахунків.

Для розрахунку блоків живлення автор розробив програму на мові програмування QBASIC.

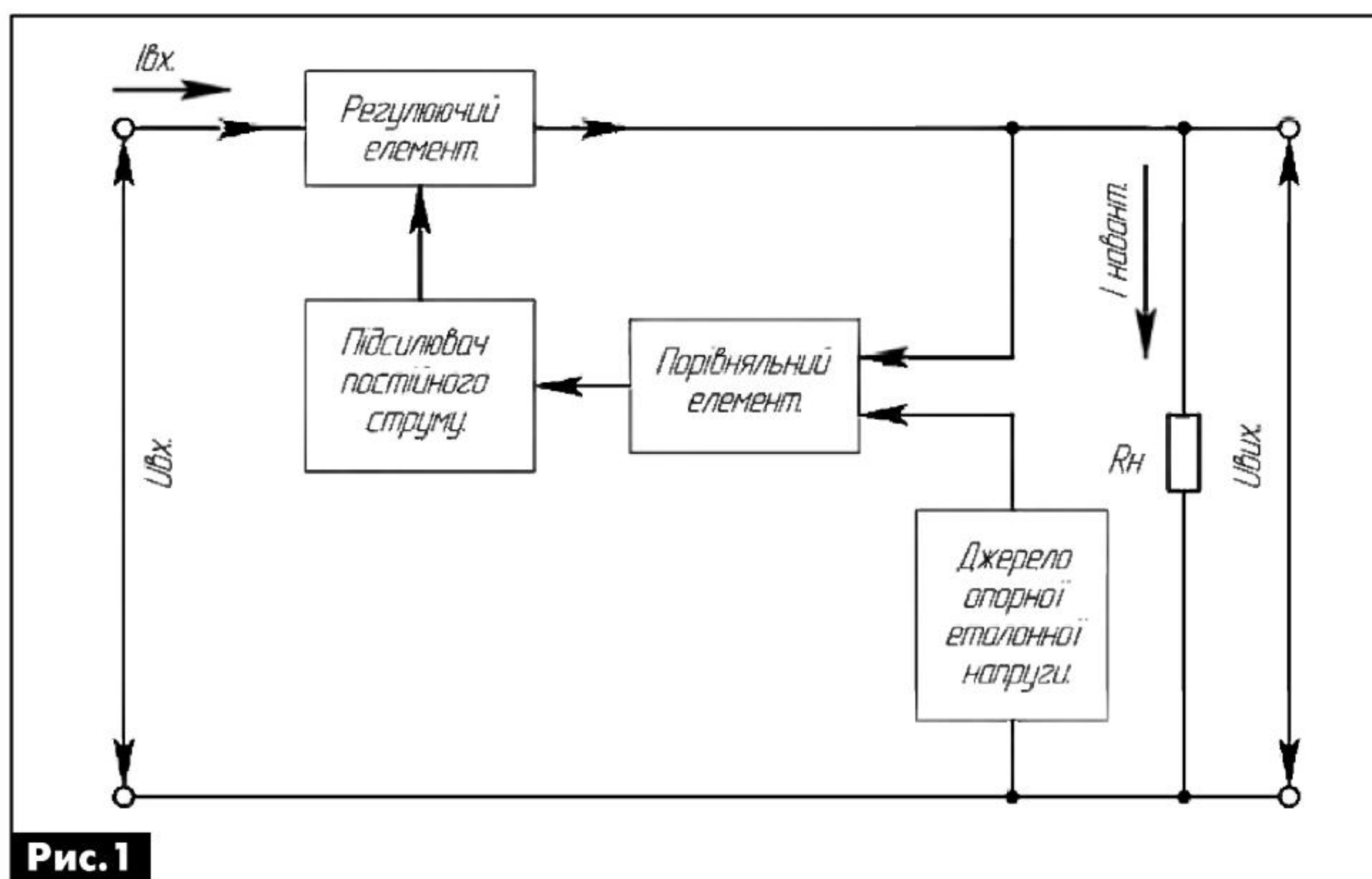
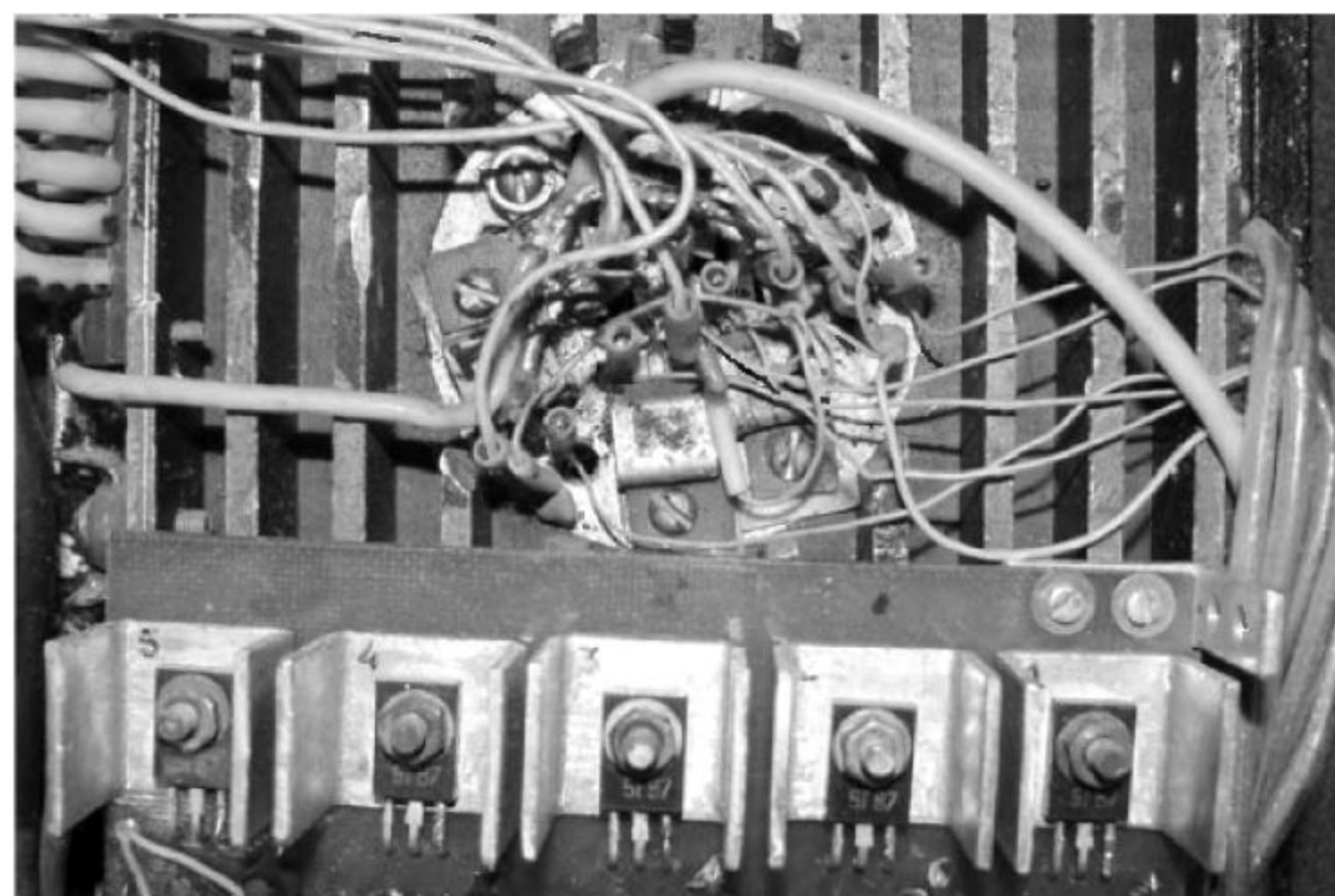


Рис. 1



Представлений нижче текст розрахунку не набрався вручну, а сгенерован цією програмою. В тексті розрахунку для полегшення розуміння та сприйняття представлення чисел скориговане на більш звичне. Програмні символи множення «\*» замінені на «·», програмне представлення десяткових дробів «.XXX» замінено на більш звичне «0,XXX».

## Вхідні дані для розрахунку:

- Мінімальна напруга мережі живлення:  $U_{m \min} = 187 \text{ В}$ ;
  - Максимальна напруга мережі живлення:  $U_{m \max} = 242 \text{ В}$ ;
  - Частота напруги мережі живлення:  $F_m = 50 \text{ Гц}$ ;
  - Номінальне значення вихідної напруги:  $U_n = 5 \text{ В}$ ;
  - Мінімальне значення струму навантаження:  $I_n = 2 \text{ А}$ ;
  - Номінальне значення струму навантаження:  $I_n \min = 8 \text{ А}$ ;
  - Максимальне значення струму навантаження:  $I_n \max = 10 \text{ А}$ ;
  - Коефіцієнт пульсації вихідної напруги:  $K_p = 0,1 \%$ ;
  - Коефіцієнт нестабільності вихідної напруги:  $b = 2 \%$ ;
  - Мінімальне значення температури навколишнього середовища:  $T_{\min} = -10 \text{ C}^\circ$ ;
  - Максимальне значення температури навколишнього середовища:  $T_{\max} = 40 \text{ C}^\circ$ ;
- Почнемо розрахунок:

## 1. Коефіцієнт пульсацій вихідної напруги в абсолютних одиницях $K_p(U)$ :

Задамо коефіцієнт пульсацій вихідної напруги:  $K_p = 0,1 \%$ , при номінальному значенні вихідної напруги  $U_n = 5 \text{ В}$ .

$$K_p(U) = (U_n / 100) \cdot K_p = (5 / 100) \cdot 0,1 = 0,005 \text{ В.}$$

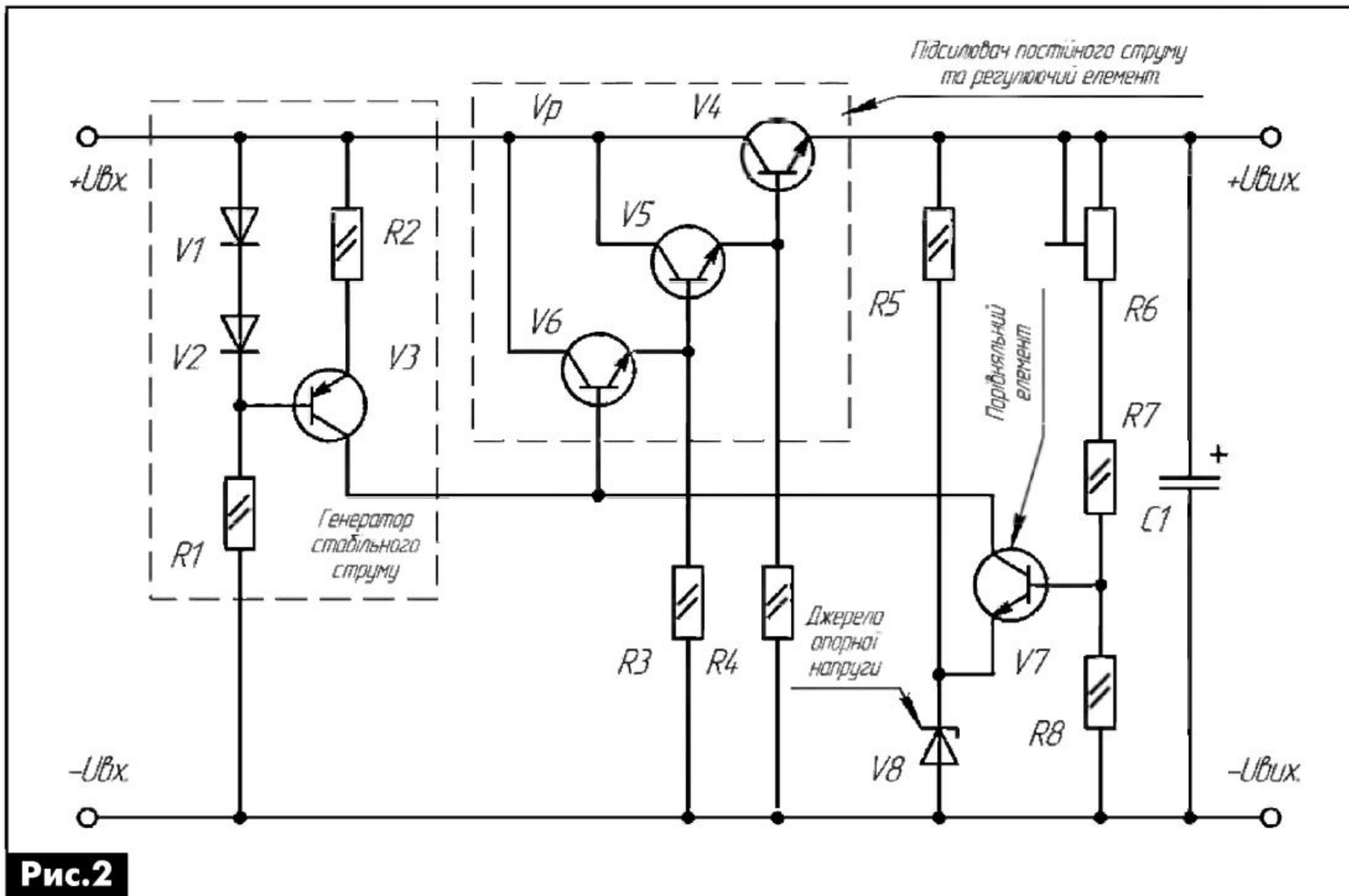


Рис.2

## 2. Коефіцієнт нестабільності вихідної напруги в абсолютних одиницях $b(U_n)$ :

Коефіцієнт нестабільності вихідної напруги:  $b = 2\%$ .  
 Номінальне значення вихідної напруги:  $U_n = 5\text{ В}$ .

$$b(U_n) = (U_n / 100) \cdot b = (5 / 100) \cdot 2 = 0,1\text{ В.}$$

## 3. Вихідний опір стабілізатору $R_{\text{вих}}$ :

Номінальне значення вихідної напруги:  $U_n = 5\text{ В}$ .  
 Коефіцієнт нестабільності вихідної напруги в абсолютних одиницях:  $b(U_n) = 0,1\text{ В}$ .

Максимальне значення струму навантаження:  $I_n \text{ max} = 10\text{ А}$ .

$$R_{\text{вих}} = b(U_n) / I_n \text{ max} = 0,1 / 10 = 0,01\text{ ом.}$$

## 4. Розрахунок кількості транзисторів регулюючого елемента $N_{\text{тр}}$ :

Максимальне значення струму навантаження:

$$I_n(1) = 1\text{ А.}$$

### 4.1. Порівняємо струм керування визначеним транзистором ( $I_n(1) / h_{21э}$ ) з визначеним мінімальним струмом керування регулюючим елементом:

$$I_n(1) / h_{21э} > I_n(\text{упр});$$

$$1 / 10 > 0,01\text{ А.}$$

Якщо струм навантаження транзистору  $I_n(1) / h_{21э} > I_n(\text{упр})$  кількість транзисторів регулюючого елемента збільшуємо на 1 шт.

Відповідно, кількість транзисторів регулюючого елемента  $N_{\text{тр}} = 2$  шт.

### 4.2. Розрахуємо потужність, що падає на одному визначеному транзисторі:

$$P(1) = X1 \cdot h_{21э} = 1 \cdot 10 = 10\text{ Вт.}$$

Мінімальний розрахований коефіцієнт підсилення одного транзистора:  $h_{21э} = 10$ , а струм навантаження визначеного транзистору:  $I_n(1) = 0,1\text{ А}$ .

$I_n \text{ max} = 10\text{ А}$ .

Мінімальний розрахований коефіцієнт підсилення одного транзистора:  $h_{21э} = 10$ .

Мінімальне розраховане встановлене значення струму керування регулюючим елементом:  $I_n(\text{упр}) = 0,01\text{ А}$ .

Мінімальна початкова кількість транзисторів регулюючого елемента  $N_{\text{тр}} = 1$  шт.

Мінімальний розрахований коефіцієнт підсилення одного транзистора:  $h_{21э} = 10$ .

Струм навантаження визначеного транзистору:

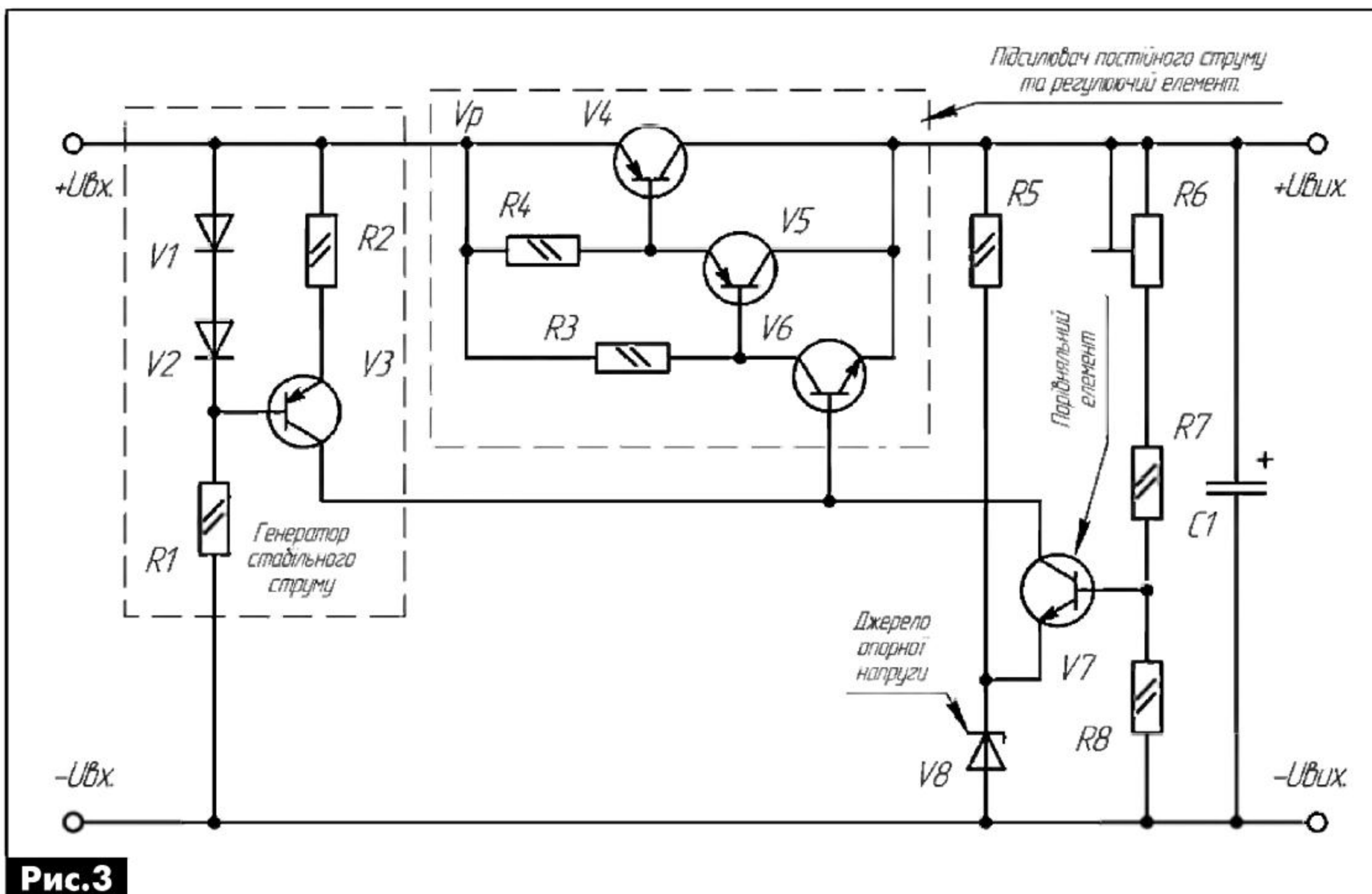


Рис.3

### 4.3. Порівняємо струм керування визначеним транзистором ( $I_n(1) / h_{21э}$ ) з визначеним мінімальним струмом керування регулюючим елементом:

$$I_n(1) / h_{21э} > I_n(\text{упр});$$

$$0,1 / 10 > 0,01\text{ А.}$$

Якщо струм навантаження транзистору  $I_n(1) / h_{21э} > I_n(\text{упр})$  кількість транзисторів регулюючого елемента збільшуємо на 1 шт.

Відповідно, кількість транзисторів регулюючого елемента дорівнює:  $N_{\text{тр}} = 3$  шт.

#### 4.4. Розрахуємо потужність, що падає на одному визначеному транзисторі:

$$P(1) = X1 \cdot h_{21э} \\ 0,1 \cdot 10 = 1 \text{ Вт.}$$

4.5. Обчислимо мінімальне значення сумарного розрахункового коефіцієнта підсилення транзисторів регулюючого елементу:

При 3-х транзистора в регулюючому елементі, маємо:

$$Eh_{21э} = h_{21э}^{N_{тр}} = h_{21э}^{N_{тр}} = 10^3 = 103 = 1000.$$

4.6. Оскільки співвідношення струмів навантаження  $I_{нmax} = 10 \text{ А}$  та струму керування розраховуємо каскаду регулюючого елементу  $I_{н(упр)} = 0,01 \text{ А}$  менше сумарного коефіцієнту підсилення струму транзисторів регулюючого елементу, дану кількість транзисторів в схемі регулюючого елементу можна вважати достатньою:

$$I_{нmax} / I_{н(упр)} \leq Eh_{21э} \\ 10 / 0,01 \leq 1000.$$

кількість транзисторів регулюючого елементу вибираємо:  $N_{тр} = 3$  шт.

#### 5. Розрахунок напруги, що падає на транзисторі(ах) регулюючого елементу:

Кількість транзисторів регулюючого елементу дорівнює:  $N_{тр} = 3$  шт.

Напруга, що падає на переході одного транзистору:  $U_{бэ(1тр)} = 0,6 \text{ В.}$

Звідси:

$$EU_{бэ} (\text{рег.елементу}) = N_{тр} \cdot U_{бэ(1тр)} = \\ = 3 \cdot 0,6 = 1,8 \text{ В.}$$

#### 6. Розрахунок напруги $U(R2)$ , що падає на резисторі R2 генератора стабільного струму (ГСС):

Кількість стабісторів в базі транзистору V3 ГСС:  $N_{vd(см)} = 2$  шт.

Напруга, що падає на одному стабісторі V1 або V2, в якості яких можуть бути використані звичайні діоди:  $U_{vd(см)} 0,6 \text{ В.}$

Напруга, що падає на одному прямозміщеному переході база-емітер транзистора V3 ГСС:  $U_{V3(см)} = 0,6 \text{ В.}$

Маємо:

$$U(R2) = (U_{vd(см)} \cdot N_{vd(см)}) - U_{V3(см)} = \\ = (0,6 \cdot 2) - 0,6 = 0,6 \text{ В.}$$

#### 7. Розрахунок максимального опору резистора R2 генератору стабільного струму:

Мінімальне розрахункове значення струму керування регулюючим елементом:  $I_{н(упр)} = 0,01 \text{ А.}$

Напруга, що падає на резисторі R2:

$$U(R2) = 0,6 \text{ В.}$$

$$R2 = U(R2) / I_{н(упр)} = 0,6 / 0,01 = 60 \text{ Ом.}$$

#### 8. Розрахунок мінімальної потужності резистора R2:

Мінімальне розрахункове значення струму керування регулюючим елементом:  $I_{н(упр)} = 0,01 \text{ А.}$

Напруга, що падає на резисторі R2:  $U(R2) = 0,6 \text{ В.}$

$$\text{Звідси: } P(R2) = U(R2) \cdot I_{н(упр)} = 0,6 \cdot 0,01 \\ = 0,006 \text{ Вт.}$$

#### 9. Розрахунок мінімальної напруги $EU(C1)_{\min}$ на виході випрямляча VD1-VD4, на конденсаторі фільтру C1 та на вході схеми стабілізації:

Напруга, що падає на резисторі R2:  $U(R2) = 0,6 \text{ В.}$

Напруга, що падає на переході база-емітер транзистору V3 (ГСС):  $U_{V3(см)} = 0,6 \text{ В.}$

Напруга, що падає на транзисторі(ах) регулюючого елементу:  $EU_{бэ}(\text{рег.елементу}) = 1,8 \text{ В.}$

Номінальне значення вихідної напруги:  $U_{н} = 5 \text{ В.}$

Звідси:

$$EU(C1)_{\min} = U(R2) + U_{V3(см)} + EU_{бэ}(\text{рег.елементу}) + U_{н} = 0,6 + 0,6 + 1,8 + 5 = 8 \text{ В.}$$

#### 10. Обчислимо потужність схеми стабілізації $P_{сх.ст.}$ :

Мінімально припустима напруга на виході випрямляча VD1-VD4, на конденсаторі фільтру C1 та на вході схеми стабілізації:  $EU(C1)_{\min} = 8 \text{ В.}$

Номінальне значення вихідної напруги:  $U_{н} = 5 \text{ В.}$

Максимальне значення струму навантаження:  $I_{н \max} = 10 \text{ А.}$

$$P_{сх.ст.} = (EU(C1)_{\min} - U_{н}) / I_{н \max} = \\ = (8 - 5) / 10 = 0,3 \text{ Вт.}$$

#### 11. Розрахуємо коефіцієнт корисної дії схеми стабілізації $\eta_u$ (див. ф.5.1, стор.10, [1]):

Мінімально припустима напруга на виході випрямляча VD1-VD4, на конденсаторі фільтру C1 та на вході схеми стабілізації:  $EU(C1)_{\min} = 8 \text{ В.}$

Номінальне значення вихідної напруги:  $U_{н} = 5 \text{ В.}$

$$\eta_u = U_{н} / EU(C1)_{\min} = 5 / 8 = 0,625.$$

#### 12. Обчислимо мінімальний струм керування (базі) $I_{б(V3)}$ транзистора V3 ГСС:

Мінімальний розраховуваний коефіцієнт підсилення одного транзистора:  $h_{21э} = 10.$

Мінімальне розрахункове встановлене значення струму керування регулюючим елементом:  $I_{н(упр)} = 0,01 \text{ А.}$

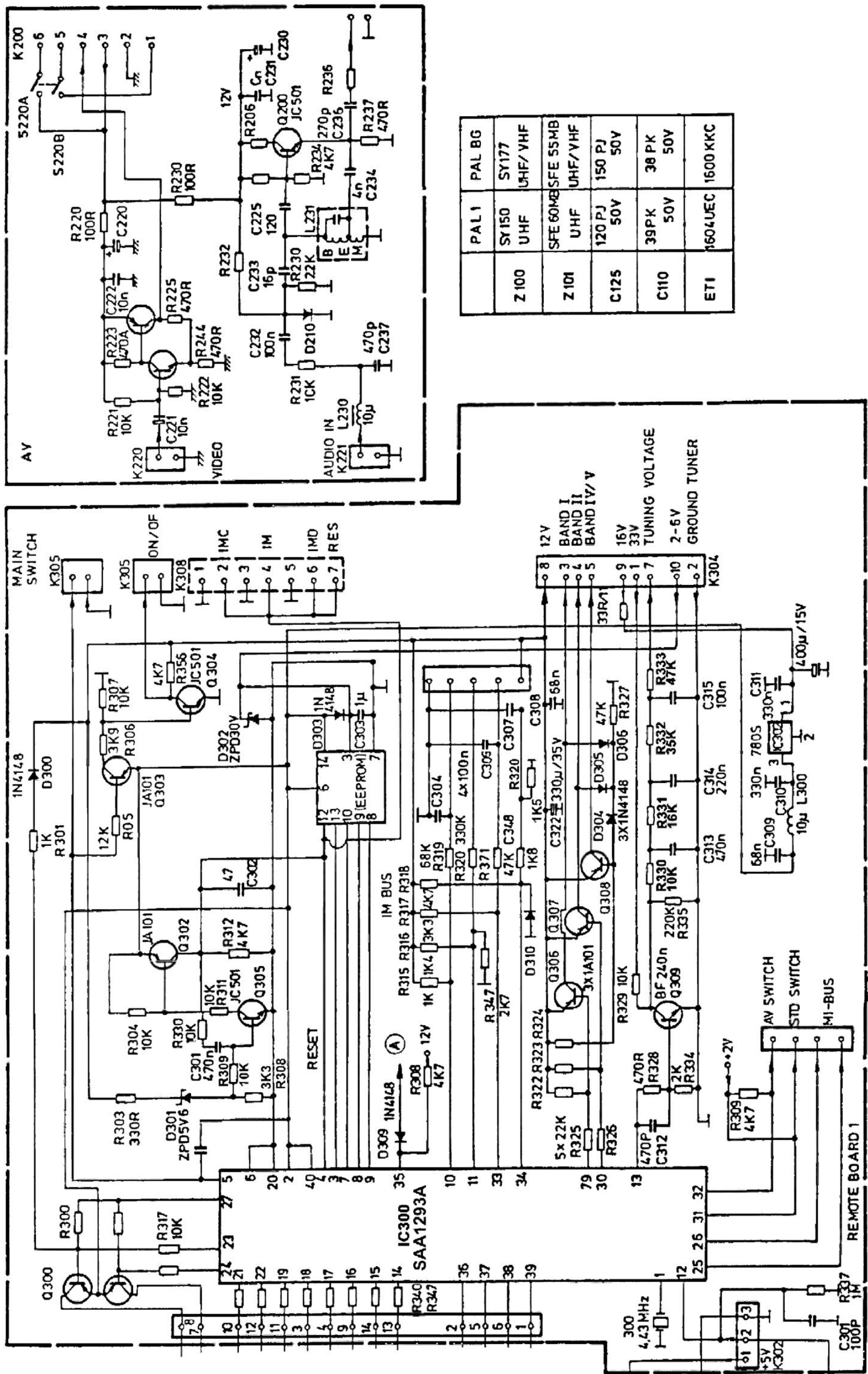
$$I_{б(V3)} = I_{н(упр)} / h_{21э} = \\ = 0,01 / 10 = 9,999999E-04 \text{ А} = 9,999999 \cdot 10^{-4} \text{ А.}$$

#### Література

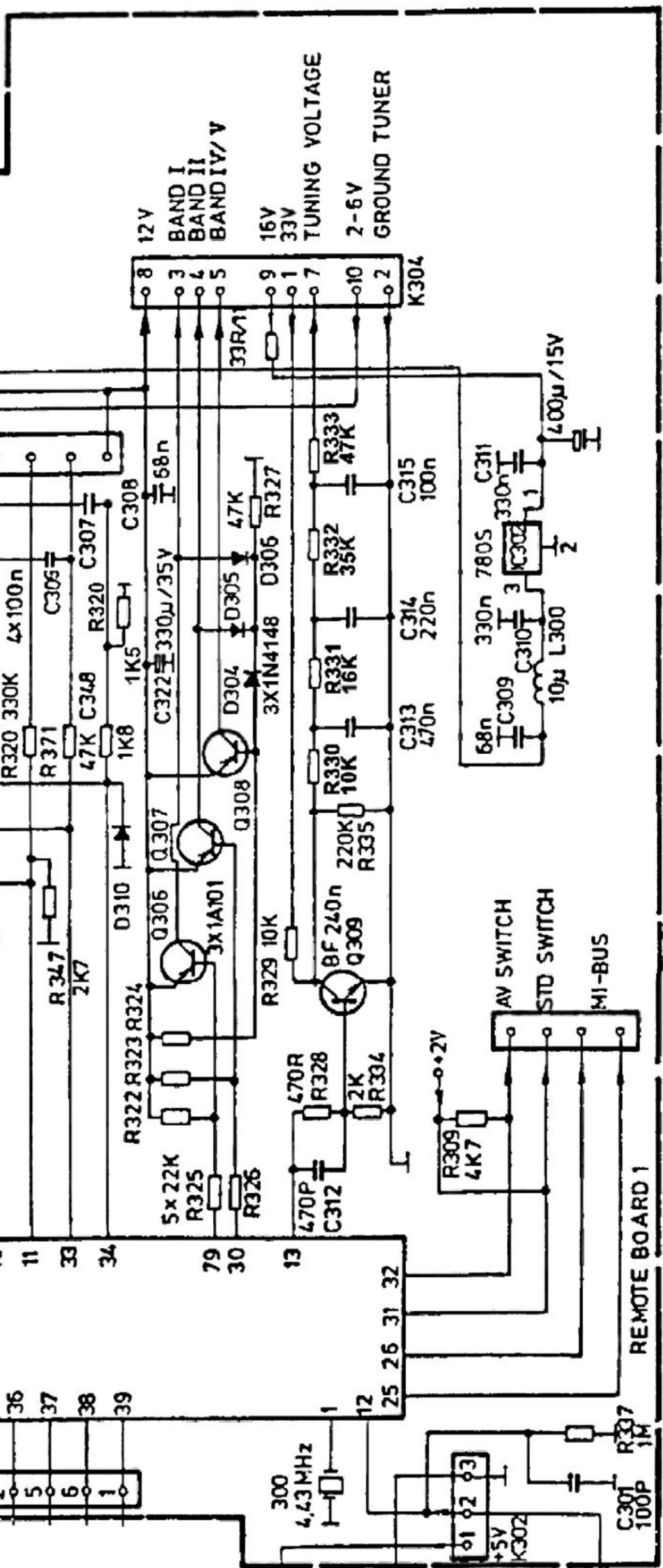
1. Методичні вказівки для самостійної роботи при виконанні курсової роботи з дисципліни «Аналогова схемотехніка». Міністерство освіти і науки України. Київський Національний університет технологій та дизайну. К., КНУТД 2008

2. Гершунский Б.С. Справочник по расчету электронных схем. К., «Вища школа» 1983 г.

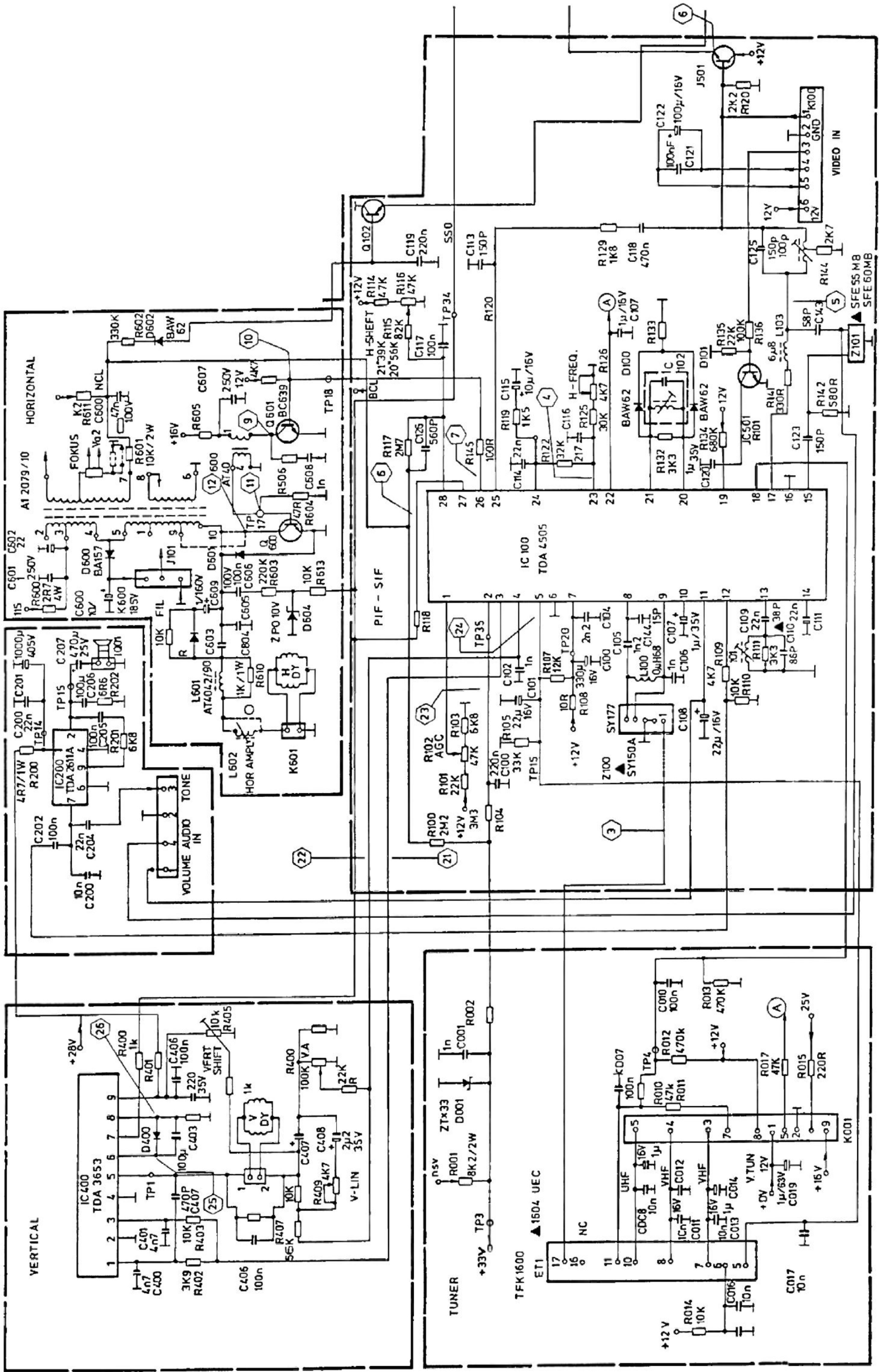
(Далі буде)



PAL 1	PAL BG
Z 100	SY150
Z 101	SFE 60MB
C125	120 PJ
C110	39PK
ET1	1604UEC

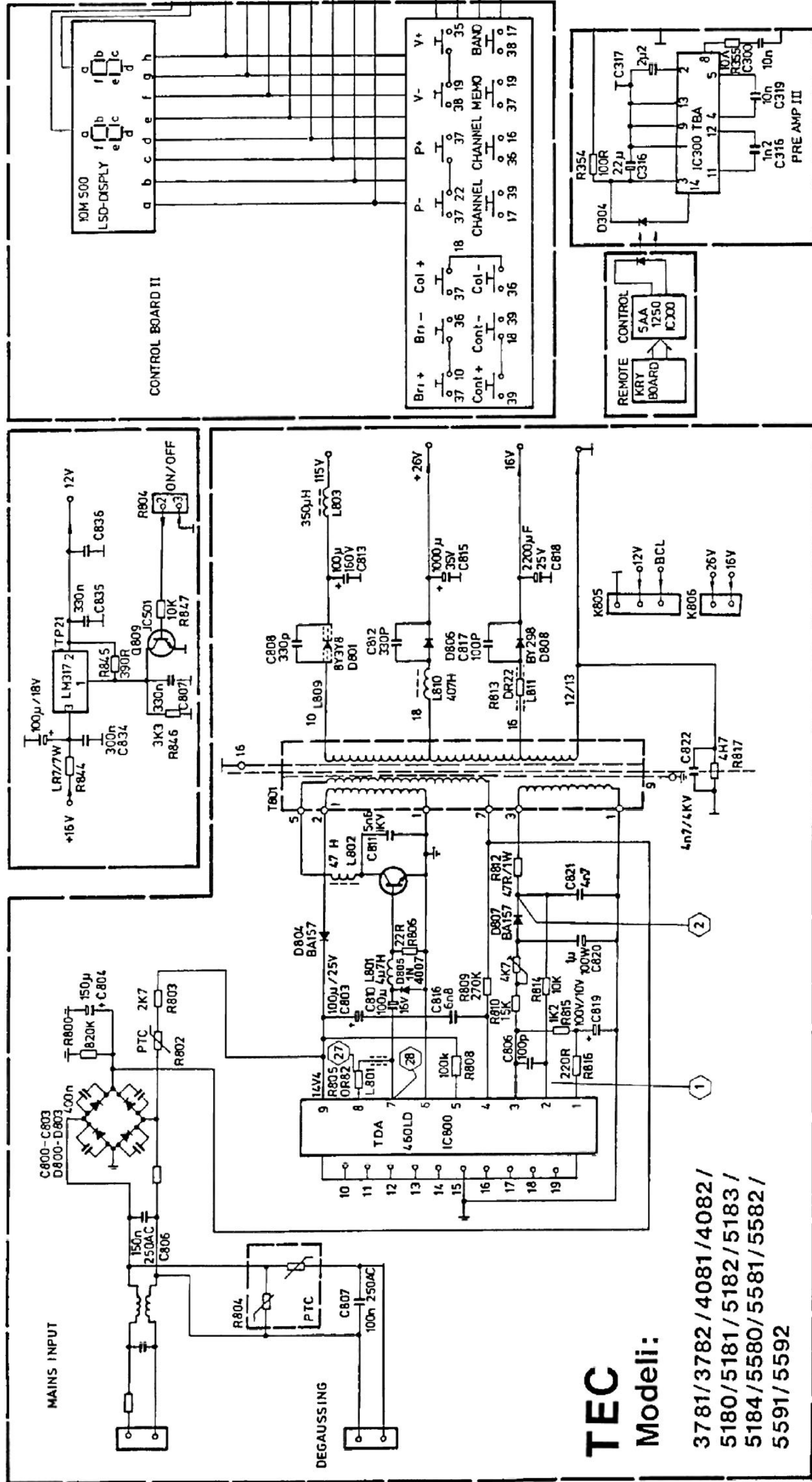






Принципиальная схема телевизора TEC 5581 (продолжение)





Принципиальная схема телевизора TEC 5581 (окончание)

# БП с вольтметром и амперметром из неработающих мультиметров М830

Владимир Голубничий, г. Алчевск, Луганской обл.

Очередной раз перебирая домашний радиолюбительский «хлам», автор наткнулся на два неисправных мультиметра М830 и решил их приспособить в лабораторный блок питания 0...38 В, 1 А в качестве вольтметра и амперметра. Работают они в этом блоке питания (БП) более года. Замечаний нет. О схеме и конструкции БП с измерительными приборами из неисправных мультиметров рассказано в этой статье.

Блок питания (БП), для которого понадобились встроенные измерительные приборы (вольтметр и амперметр), был собран автором несколько лет назад по обычной схеме с регулировкой выходного напряжения в пределах от 0 до 38 В и защитой.

Для измерения тока и напряжения на выходе БП было решено использовать давно заброшенные неисправные мультиметры М830В. Один из них при включении начинал показывать все что угодно, второй имел механические повреждения корпуса и не работал, но как показала тщательная проверка, микросхемы АЦП обоих мультиметров оказались исправны.

Приборы довольно старые с микросхемой АЦП типа ICL7106, имеющей 40 выводов, номера деталей на плате видно далеко не все. Замечу, что в других приборах серии 8300 (с совершенно иной нумерацией деталей) может быть установлена микросхема АЦП с количеством выводов 42 или 44.

Все детали в амперметре и вольтметре использовались от самих мультиметров, многие из которых остались на своих местах. На своих местах остались также цепи подключения индикаторов приборов. На **рис. 1** показана схема вольтметра, а на **рис. 2** – схема амперметра без индикаторов и цепей их подключения. Поскольку позиционные номера большинства деталей мультиметров на платах отсутствуют, я не стал их нумеровать по-своему, а указал на схемах только номиналы. Неиспользуемые детали и пустая часть платы каждого прибора были удалены.

Вольтметр рассчитан на измерение напряжения от 0 до 99,9 В, а амперметр – на измерение тока от 0,00 до 9,99 А. Из этого следует, что данные приборы можно использовать с любым блоком питания с подобными параметрами.

Доработанная схема лабораторного блока питания показана на **рис. 3**.



Фото 1

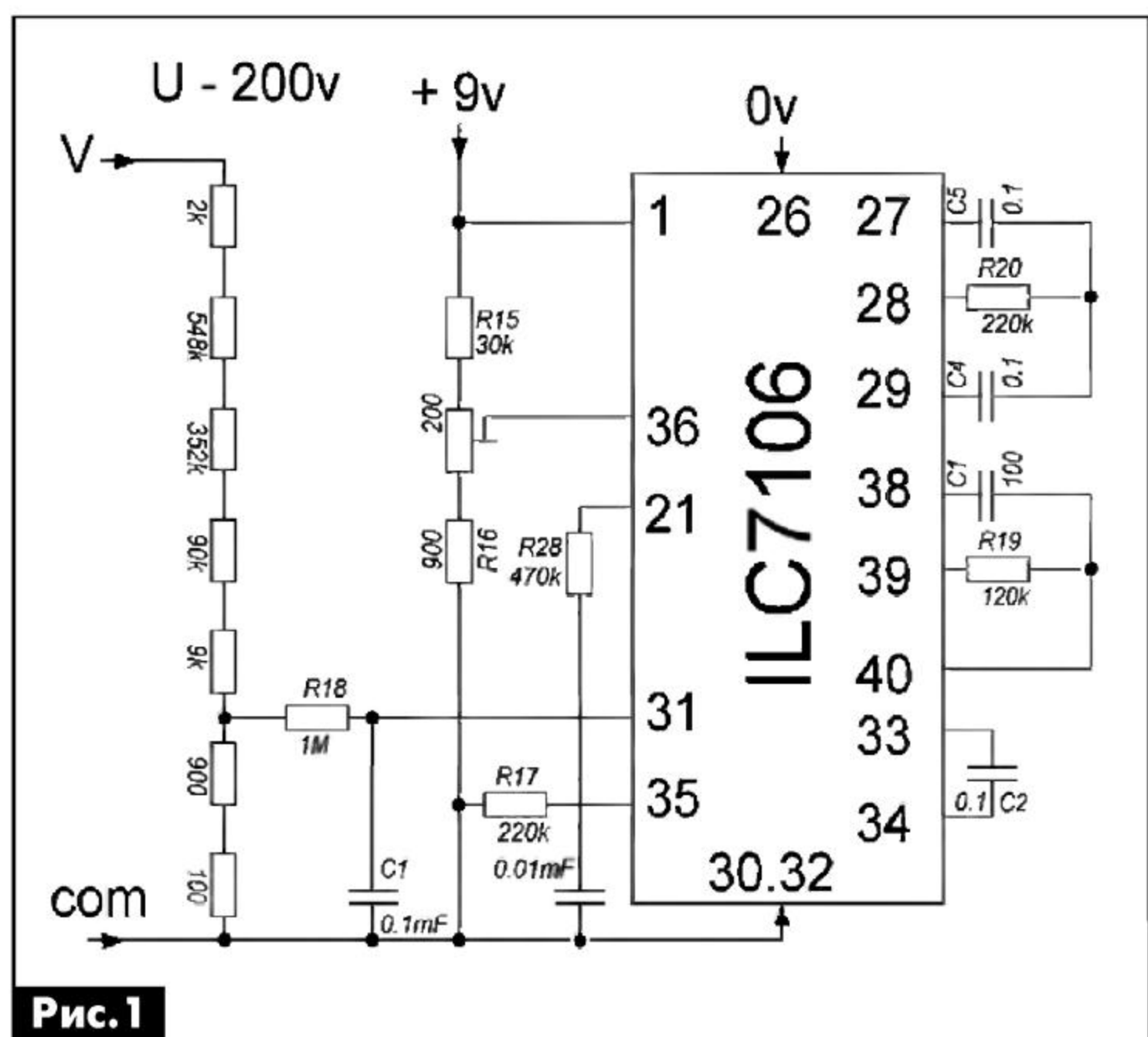


Рис. 1

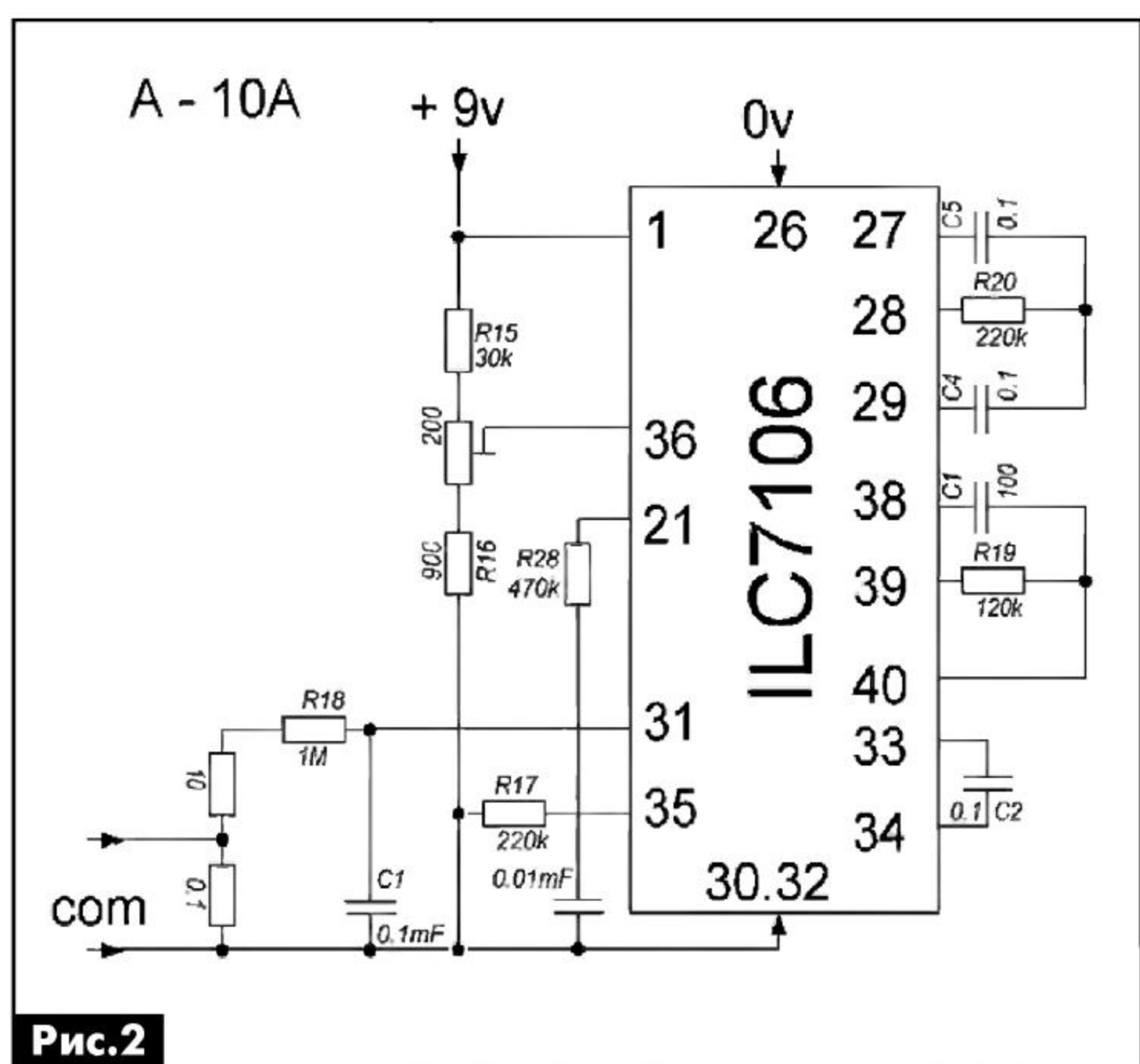


Рис. 2

БЛОК ПИТАНИЯ 0 - 38В, 1А

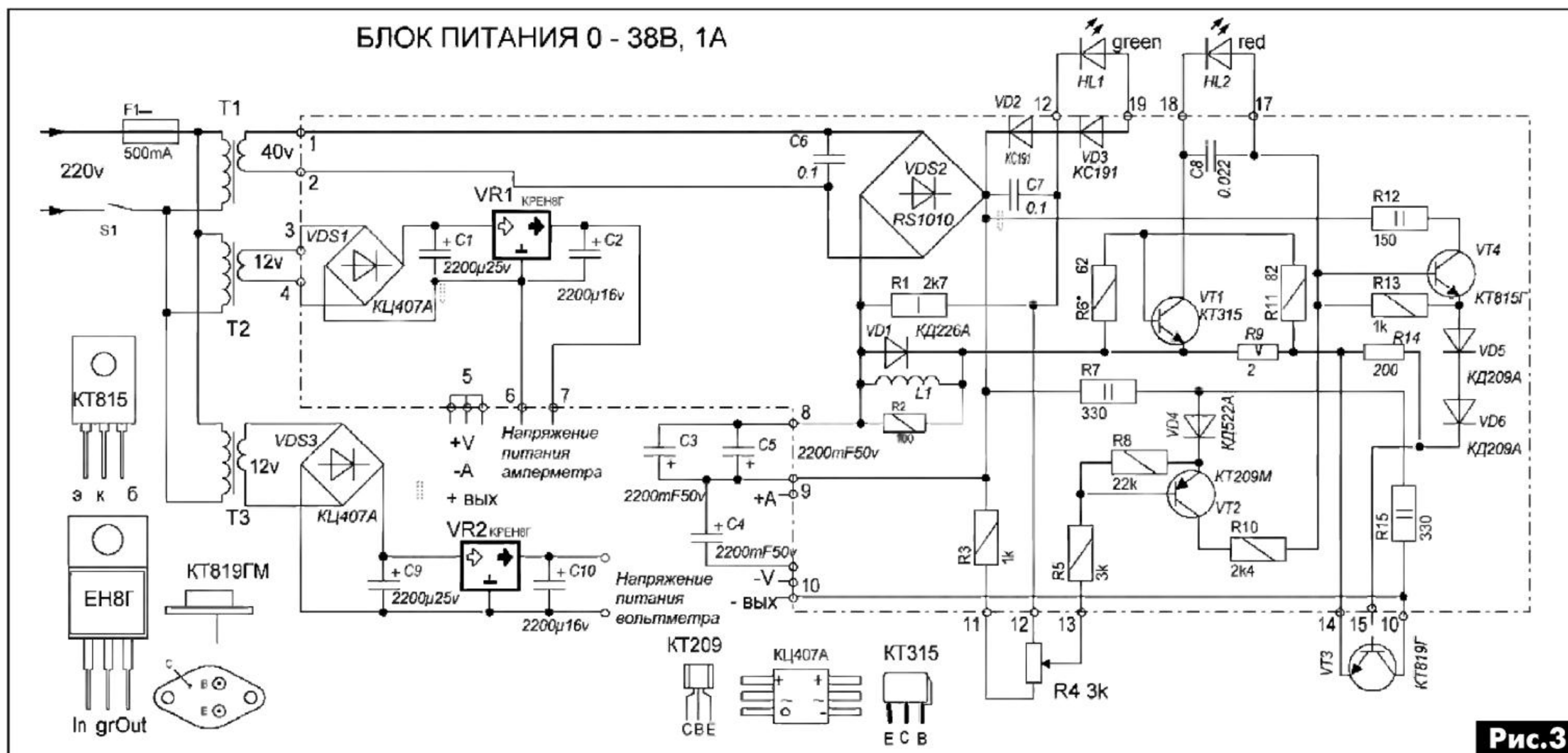


Рис.3

Амперметр подключен в разрыв выходного положительного проводника («плюсом» к выводу 9 платы, а «минусом» к контактной группе 5). Вольтметр и выходные клеммы БП подключены между контактами 5 и 10.

Для питания каждого из приборов (рис.3) применены отдельные источники питания 9 В со своими трансформаторами 220/12 В мощностью 3 Вт и стабилизаторами на КР142ЕН8Г (КРЕН8Г). Можно использовать один трансформатор с двумя вторичными обмотками на 12 В, но таковых под рукой не оказалось. Надежда питать два прибора от одного источника не оправдалась.

Диодный мост VDS2 на 1 А или более мощный. Вместо него можно также использовать диоды. Регулятор выходного напряжения собран на транзисторах VT2, VT4, VT3. Защита выполнена на транзисторе VT1 и 5-ваттном резисторе R9, который выполняет функцию датчика тока. Ток срабатывания защиты подбирают резистором R6. При перегрузке загорится красный светодиод, а транзистор VT3 закроется.

Для установки приборов в передней панели БП прорезаны окна под индикаторы, а сзади через уплотнитель (пенопласт или поролон) платы поджимает планка. Внешний вид блока питания спереди показан на фото 1, а сверху на монтаж – на фото 2.

Основная часть элементов блока питания и стабилизатор напряжения для приборов (на схеме они выделены пунктиром) собраны на печатной плате размерами 80x87 мм. На рис.4 показан чертеж печатной платы БП. Желающие повторить конструкцию могут скачать чертеж этой платы в формате программы Sprint Layout 5.0 с сайта издательства «Радиоаматор» [1].

Транзистор VT4 установлен на небольшой стандартный радиатор, отверстия под его крепление хорошо видны на плате. Регулирующий транзистор VT3 установлен на отдельный радиатор.

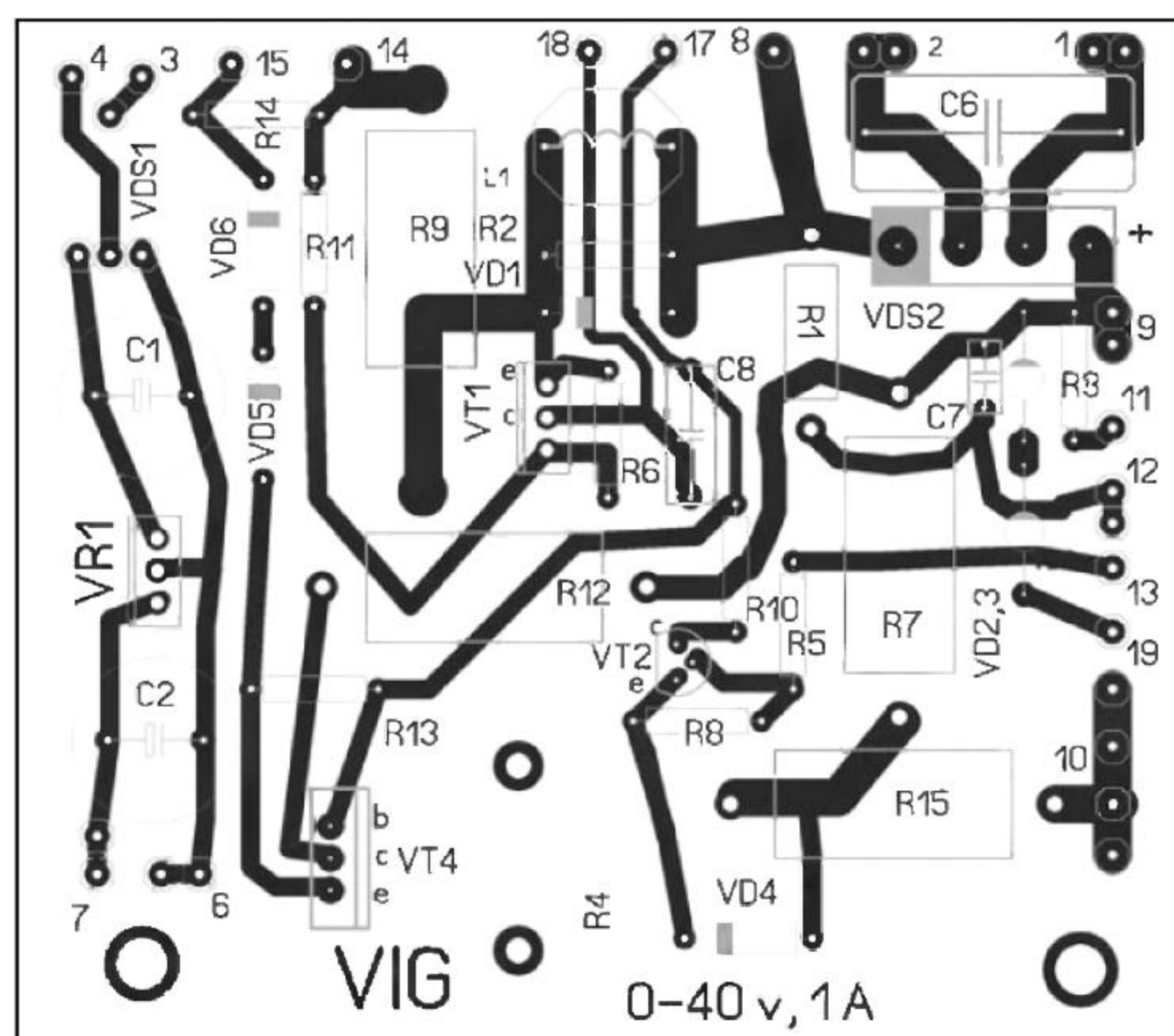


Рис.4

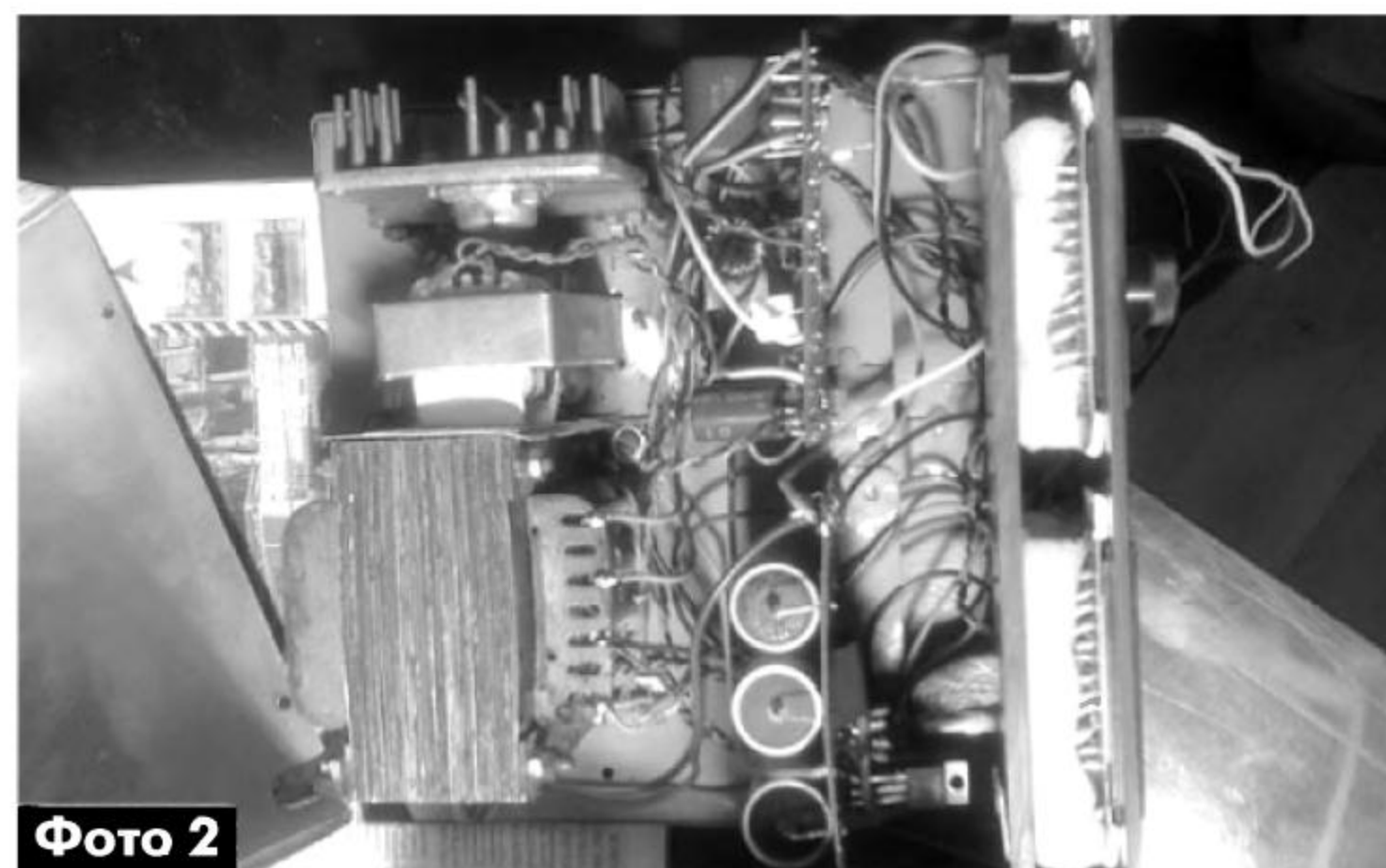


Фото 2

Дроссель L1 намотан проводом ПЭТ-155 диаметром 0,6 мм на ферритовом кольце М2000 типоразмера 10x5x3 до заполнения.

#### Ссылки

1. <http://www.ra-publish.com.ua/> – сайт издательства «Радиоаматор».

# «Вечные «Кроны» для мультиметра

А. Алексенцев, Р. Проць, г. Львов

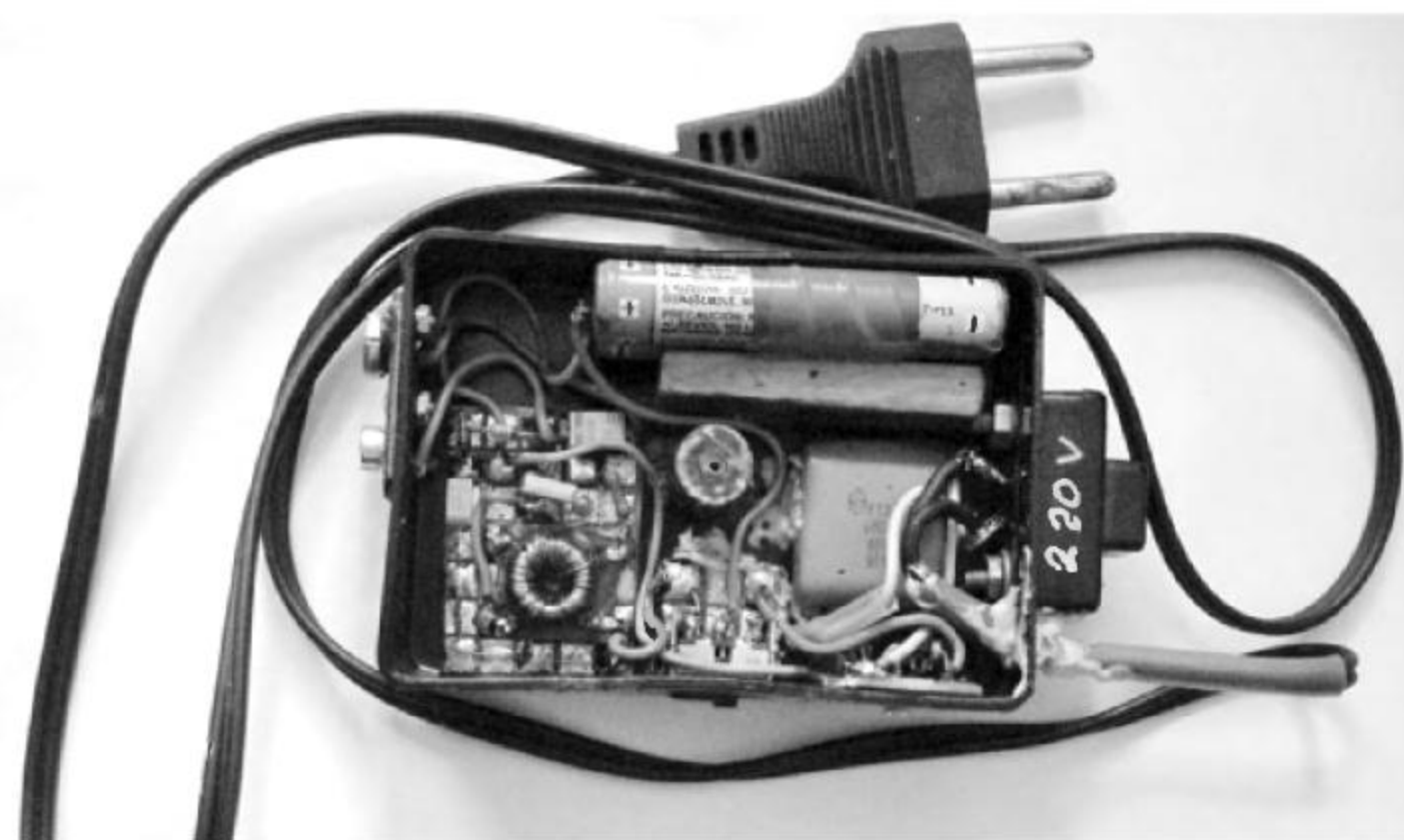
Распространенный среди радиолюбителей и специалистов мультиметр DT830B и многие другие питаются от девятивольтовой батарейки типа 6F22. Она ассоциируется с выпускавшейся ранее батарейкой под названием «Крона», и это название часто используется до сих пор. Эти батарейки довольно дорогие, поэтому известны попытки продлить их срок службы путем подзаряда. Такие попытки давали положительные результаты с батарейкой «Крона», однако подзаряд импортных батареек (кроме серии «ALKALINE») оканчивается неудачей. Авторы статьи разработали две схемы, в которых предлагают заменить батарейку 9 В источником питания из двух последовательно включенных аккумуляторов по 1,5 В, напряжение которых с помощью импульсного преобразователя преобразуется в 9 В. Благодаря небольшому потреблению в таком преобразователе можно использовать вместо новых даже отслужившие свой срок аккумуляторы от фотоаппаратов или другой бытовой техники.

Измерения показали, что мультиметр DT830B уверенно работает при напряжении питания от 7,5 до 9 В при токе потребления 5...7 мА. Поэтому в качестве импульсного преобразователя использован блокинг-генератор, обладающий высоким КПД.

Схема первого преобразователя (с блоком питания) показана на **рис. 1**.

Блокинг-генератор собран на транзисторе VT1. Трансформатор изготовлен на ферритовом кольце K16x10x5 с магнитной проницаемостью 2000. Обмотки L1 и L2 содержат по 48 витков провода ПЭВ-2 диаметром 0,2 мм. Величина резистора R1 выбирается экспериментально для получения устойчивой работы блокинг-генератора. Частота генерации должна составить примерно 10...14 кГц. При настройке к разъему XS1 следует подключить эквивалент мультиметра – резистор сопротивлением 1,8 кОм.

Вырабатываемые блокинг-генератором импульсы выпрямляются диодом VD2 и заряжают конденсатор C4 до напряжения 9 В, которое определяется напряжением стабилизации стабилитрона VD3. Для уменьшения падения напряжения в ка-



честве VD2 желательно использовать диод Шотки или германиевый диод, например, Д9Ж.

Заряд аккумулятора осуществляется через диодный мост 4VD1. Величина зарядного тока в миллиамперах выбирается примерно равной одной десятой части от емкости аккумулятора в мА·ч. Время полного заряда аккумулятора при этом достигает 10 ч. Величина тока заряда определяется значением емкости конденсатора C1. При C1=680 нФ ток заряда составляет 50 мА. Диапазон значений емкости аккумуляторов очень большой: от сотен до нескольких тысяч мА·ч. Для уменьшения размеров в устройстве были использованы малогабаритные аккумуляторы VR011 диаметром 14 и высотой 16 мм при емкости 300 мА·ч. Переключение из режима заряда в режим работы осуществляется переключателем SA1.

**Во время заряда аккумуляторов устройство непосредственно соединяется с сетью 220 В.** Поэтому для исключения возможности поражения электрическим током, оно должно располагаться в диэлектрическом корпусе, его необходимо отключить от мультиметра перед включением в сеть.

На **рис. 2** показана схема «Вечной «Кроны», в которой для получения напряжения питания мультиметра использован стабилизатор напряжения DA1. Для его нормальной работы пришлось на трансформаторе блокинг-генератора расположить дополнительную обмотку.

Трансформатор также намотан на ферритовом кольце K16x10x5 с магнитной проницаемостью 2000. Обмотки L1, L2 и L3 содержат соответственно 22, 22 и 11 витков провода ПЭВ-2 диаметром

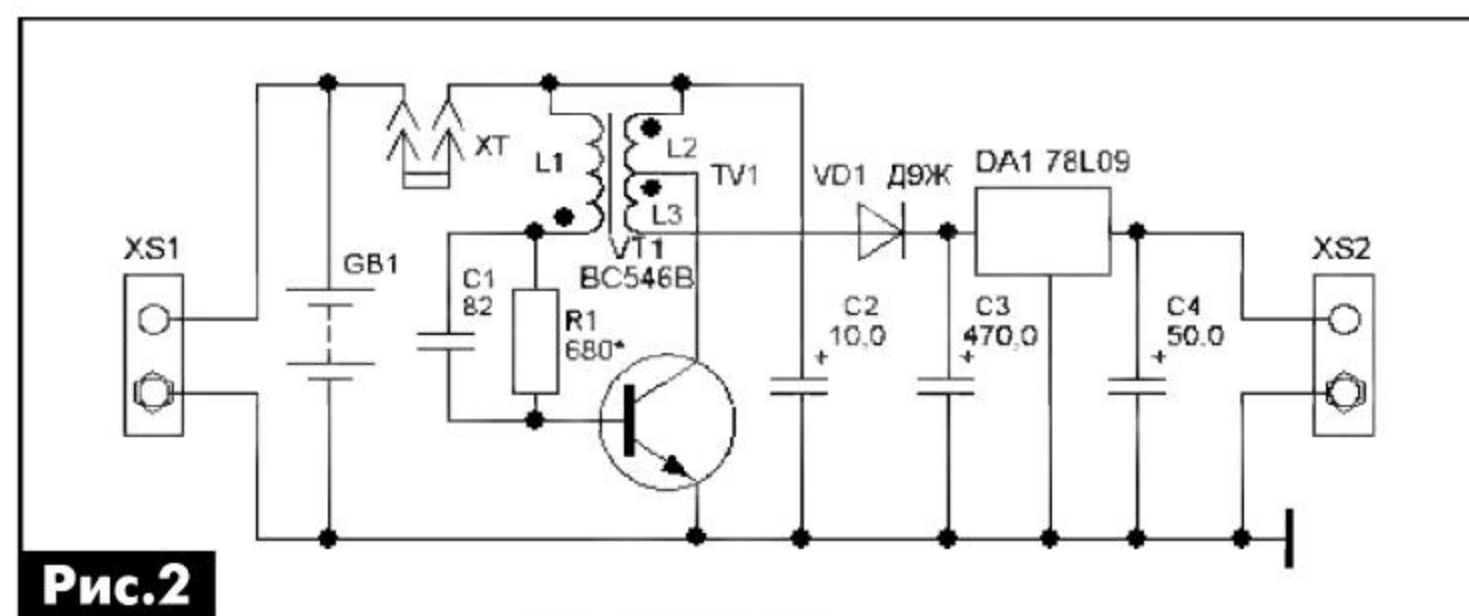
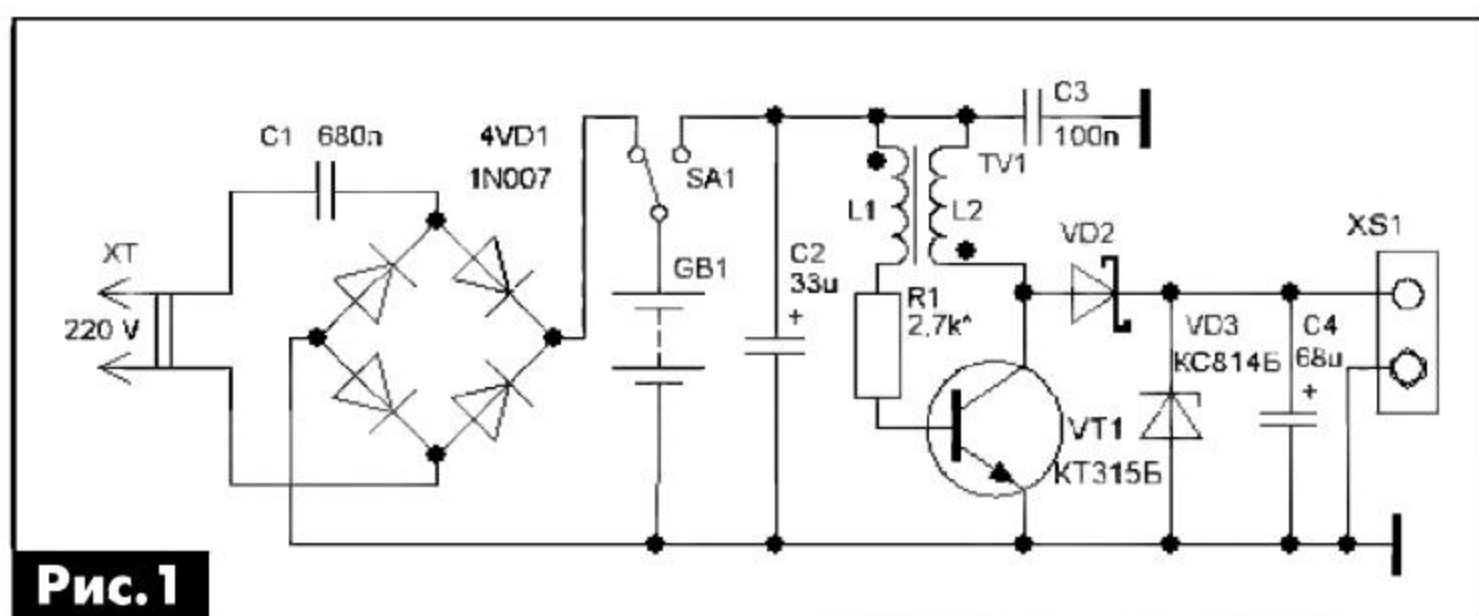


Рис. 1

Рис. 2

0,33 мм. Частота блокинг-генератора составляет 20...30 кГц. Резистор R1 также необходимо подбирать. Если применить аккумуляторы VR011, габаритные размеры платы вписываются в размеры батарейки «Крона». Зарядка аккумуляторов производится током 30 мА от любого блока питания или от выпрямителя, как это решено в предыдущей схеме (при этом величину гасящего конденсатора следует уменьшить до 330 нФ).

Для внешних подключений удобно использовать контактные колодки от батареек «Крона». Оче-

видно, что некоторым недостатком обеих схем является необходимость при окончании измерений выключать аккумулятор в первой схеме выключателем SA1, во втором – переключкой XT1.

**От редакции:** использование зарядного устройства без гальванической развязки с сетью для зарядки аккумуляторов (как показано на **рис. 1**) крайне не опасно. Поэтому мы рекомендуем не испытывать судьбу и использовать для заряда аккумуляторов в этой и подобных схемах трансформаторный источник питания.

## Устройство управления световыми эффектами для игрушек и моделей

Алексей Кравченко, г. Киев

*В любительских макетах и радиоуправляемых моделях автомобилей и кораблей иногда надо подчеркнуть особенности конструкции, сделать линии модели контрастными, внутренние элементы отделки видимыми с загадочными контурами. Эффект от подсветки модели всегда востребован в полутемных выставочных залах или домашних неосвещаемых полках. В связи с этим, автор предлагает описание устройства управления световыми эффектами, которое постепенно меняет яркость свечения светодиодов, порядок подсветки модели с разных сторон и эффект бегущих огней. Устройство можно использовать и для создания световых эффектов в различных игрушках и элементах домашнего интерьера.*

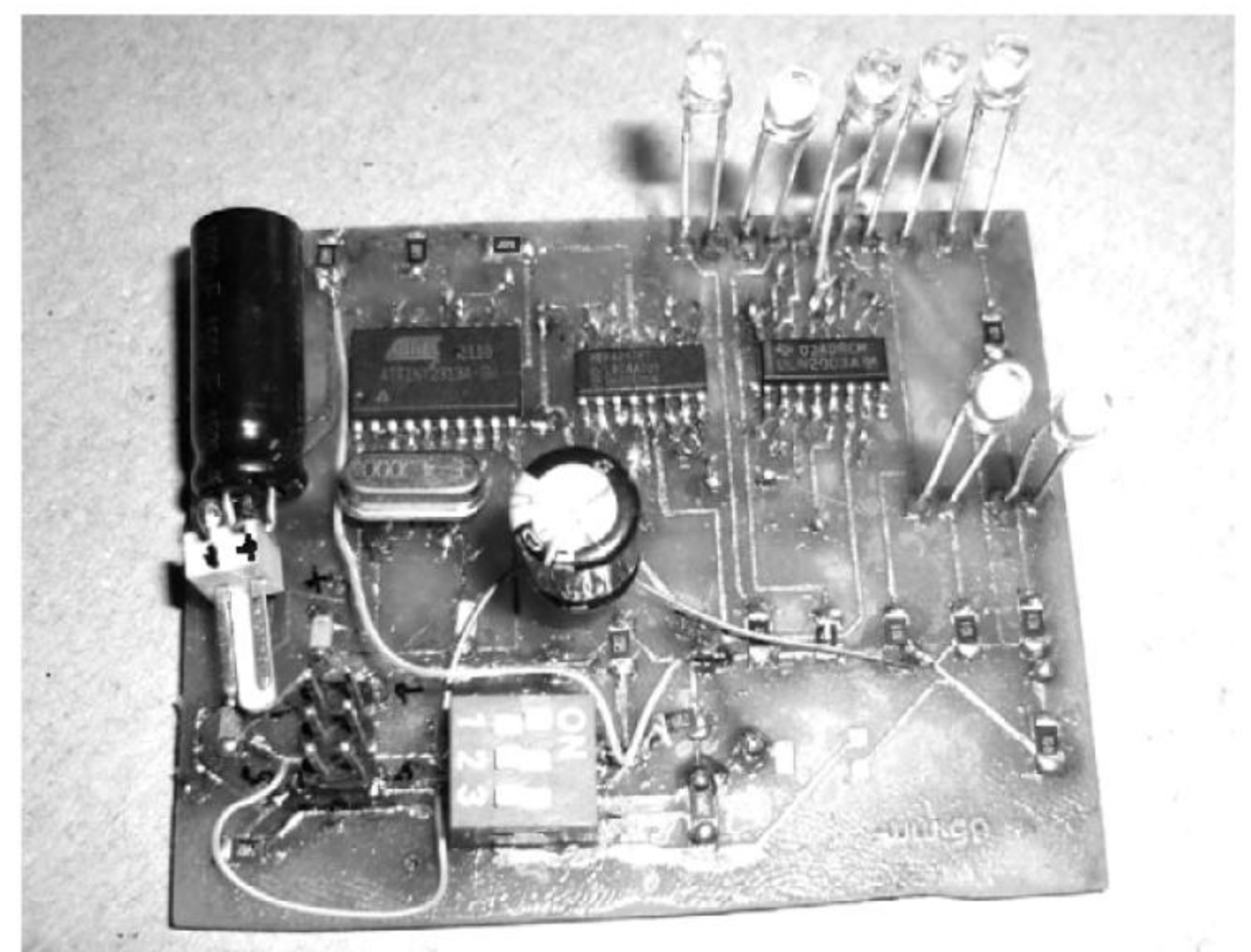
Устройство рассчитано на автономное (независимое) управление свечением семи светодиодов и автоматическую регулировку их яркости в соответствии с управляющей программой. Для регулировки яркости свечения светодиодов в устройстве используется широтно-импульсная модуляция (ШИМ).

Автор разработал это устройство для трех вариантов использования:

- в «летающей тарелке»;
- в мигалках для моделей полицейских автомобилей;
- в подсветках моделей.

Схема устройства для всех этих вариантов одинаковая (**рис. 1**), отличия только в положении программных DIP-переключателей S1.

Устройство управления световыми эффектами собрано на трех микросхемах. Микроконтроллер IC1 ATtiny2313-SU выполняет программу и управляет десятичным счетчиком-дешифратором IC2 типа HEF4017BT [1]. Микросхема IC3 ULN2003A – это ключи, которые включают светодиоды LD1–LD7 в соответствии с программой управления. Ключи MC IC3 управляются сигналами с выходов



МК IC2. Разъем JP1 необходим для записи программы в МК через программатор с использованием технологии ISP. Кварцевый резонатор Q1 задает тактовую частоту МК 4,0 МГц. При понижении напряжения питания [2] резонатор Q1, жестко задавая частоту работы МК, будет поддерживать стабильность воспроизведения световых эффектов. Конденсатор C5 – это фильтрующий конденсатор, он блокирует источник питания по переменной составляющей тока потребления устройства, сглаживая пульсации. R4C1 – цепь сброса при включении. Потенциометр R15 в данной конструкции не задействован, а установлен в расчете на дальнейшую модификацию устройства.

Изначально устройство было собрано на макетной плате CRS045. Ее габаритные размеры 87x50 мм, но в дальнейшем была разработана двухсторонняя печатная плата (см. **фото** и **рис. 2**). Расположение деталей на этой плате показано **рис. 2а**, чертеж платы сверху (со стороны деталей) – на **рис. 2б**, а разводка платы снизу – на **рис. 2в**. Светодиоды монтируют на выбранной модели (или игрушке), а провода от контактов протягивают к плате и спаивают в установочные места на плате для светодиодов.

Перед проверкой устройства в микроконтроллер должна быть записана управляющая программа (через ISP). Ее «исходник» (листинг 1) на языке Ассемблер и файл прошивки (листинг 2), а также файлы схемы и чертежа печатной платы в формате программы Eagle доступны для скачивания с сайта нашего издательства [3].

С помощью DIP-переключателей S1 выбирается программа (см. ниже) и запускается схема. Для этого необходимо подать на нее питание. При правильном включении светодиодов схема начинает работать сразу.

«Исходник» подготовленные радиолюбители могут использовать для изменения алгоритма работы устройства и его совершенствования.

Рассмотрим подробнее каждое из отработанных автором применений устройства управления световыми эффектами.

**Полицейские мигалки.** Для создания этого эффекта необходимо установить на радиоуправляемую модель, светодиоды, например, в фарах, указателях поворотов и сверху крыши как полицейские мигалки. Желательно использовать светодиоды с красным, синим и белым свечением. Программные переключатели установить в положения: DIP1 – OFF, DIP2 – OFF, DIP3 – OFF (программа 1).

**Эффект летающей тарелки.** Для создания этого эффекта надо надуть шарик, объем 2 л (лучше водородом или гелием), расположить светодиоды на поверхности по периметру шарика, закрепив их на легком проволочном кольце. При этом желательно использовать светодиоды с синим и желтым свечением. Программные переключатели установить в положения: DIP1 – OFF, DIP2 – ON, DIP3 – OFF (программа 2).

**Подсветка моделей.** Для этой подсветки необходимо установить внутри модели корабля подсветку внутренних помещений, а снаружи на выносных держателях установить светодиоды для подсветки элементов корпуса корабля или сделать подсветку фонарей палубы, используя светодиоды с белым, желтым и синим свечением. Программные переключатели установить в положения: DIP1 – ON, DIP2 – ON, DIP3 – OFF (программа 3).

**Декоративная подсветка.** Для создания цветовой подсветки с различными световыми эффектами расположить вокруг декоративного изделия, новогодней елки или встроить в мини-бар светодиоды с белым, желтым, синим свечением. Программные переключатели установить в положения: DIP1 – ON, DIP2 – ON, DIP3 – OFF (программа 3).

### Вкратце о программе для МК

Программа (листинг 1) начинается с опроса DIP-переключателей и определения, какой из трех эффектов следует выполнять. Три переключателя позволят в будущем программировать до девяти разных световых эффектов. После опроса программа переходит на выполнение соответствующей подпрограммы (пока их три: prog1, prog2, prog3). В данной программе предусмотрено использование динамической оперативной памяти, которая будет программироваться заданным кодом при внешнем событии. Будет также возможность изменять данные оперативной памяти. Это необходимо для разработки будущих программных световых эффектов. В середине программы с метки основа заложен основной цикл выполнения эффектов. В этом цикле задается набор импульсов для управления счетчиком

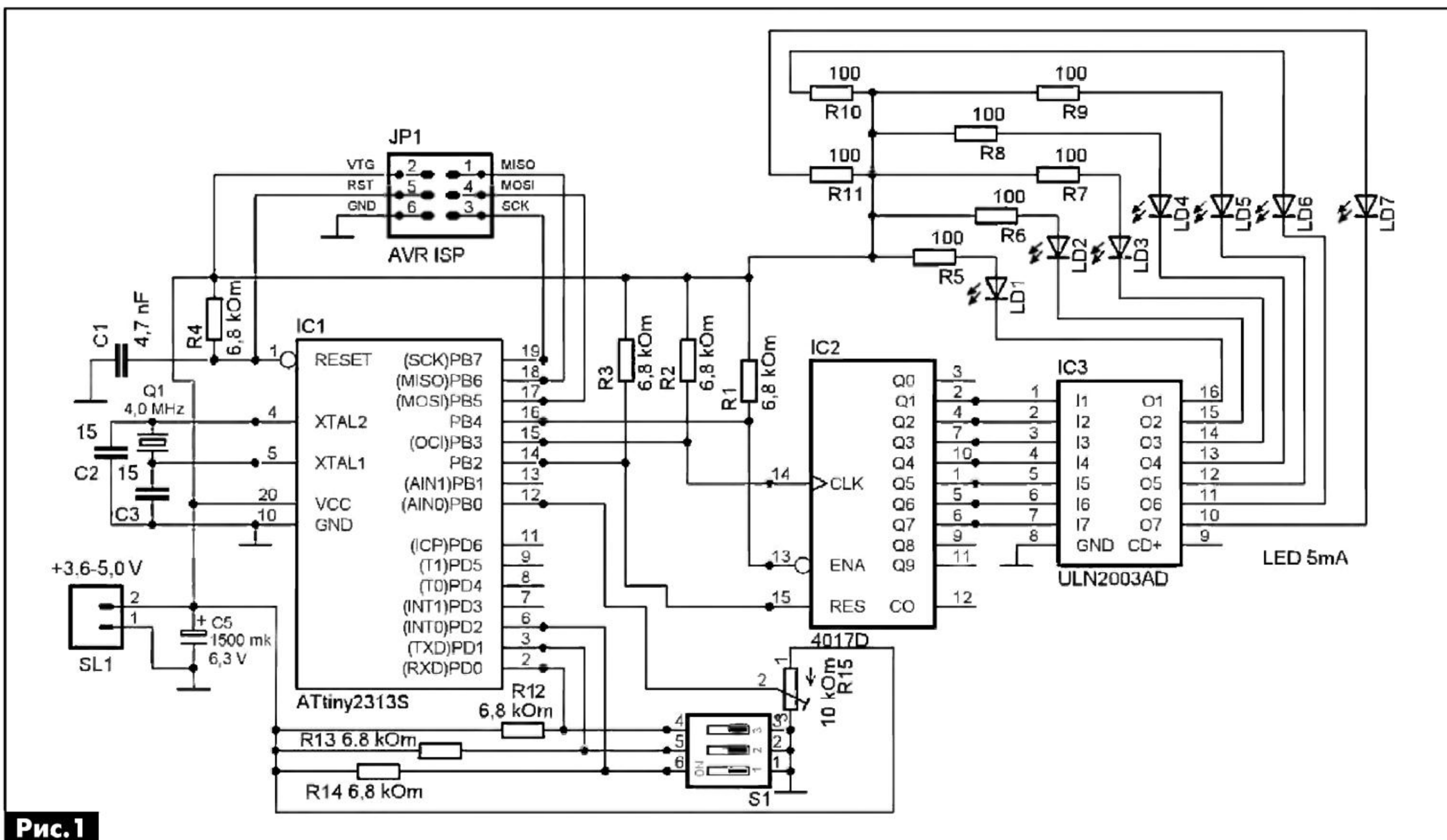


Рис. 1



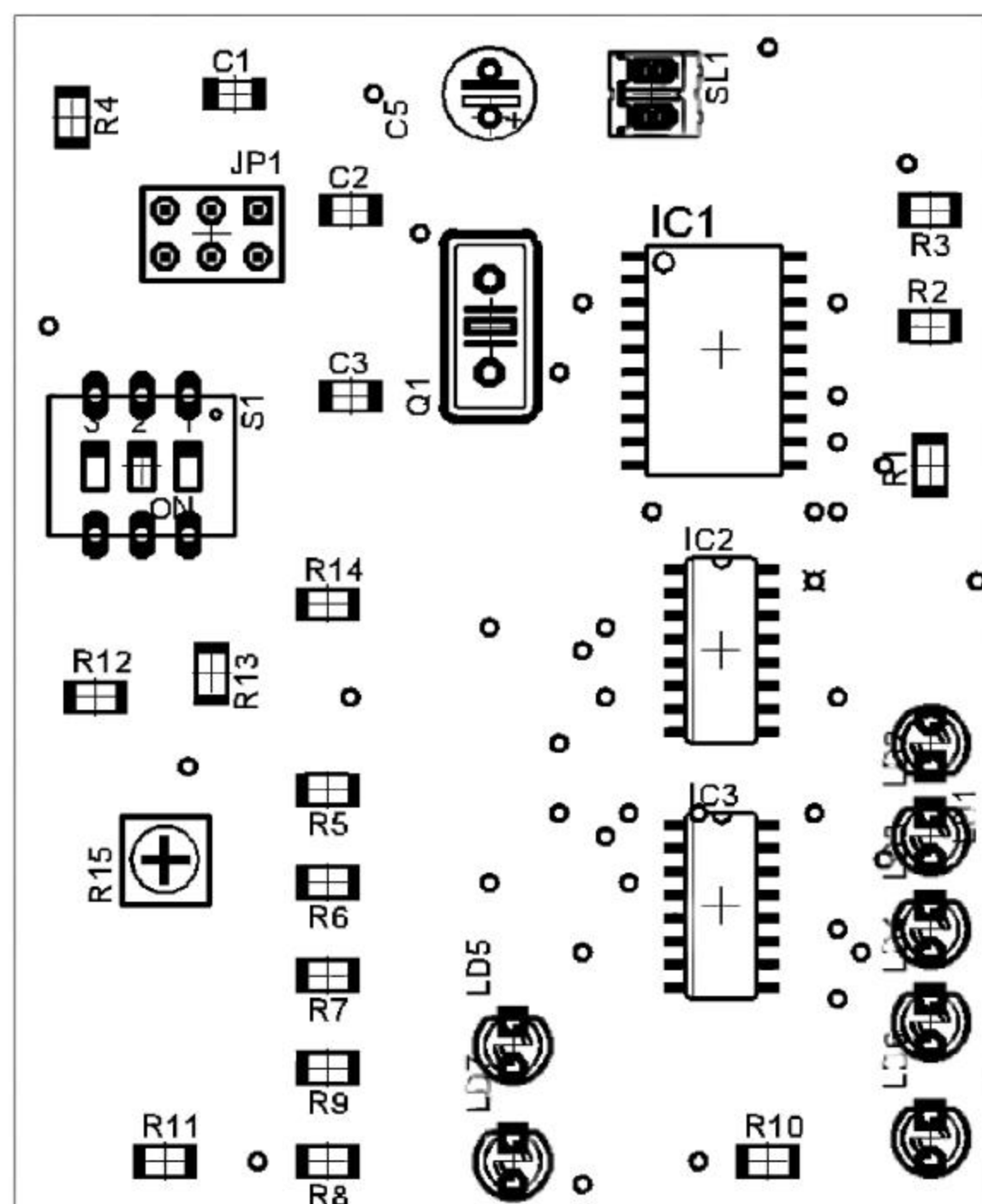


Рис. 2, а

IC2. Программа управления счетчиком-дешифратором IC2 используется одна и та же, а данные для этой программы отличаются, в результате программа для каждого светового эффекта выполняется индивидуально по заданным данным. Затем эти данные из ОЗУ МК передаются в счетчик-дешифратор IC2. На счетчик подаются импульсы с периодом 20 мс. Управление задается с 18 ячеек памяти ОЗУ для каждого светодиода (всего 126 ячеек ОЗУ МК).

Заметим, что согласно [1] первый импульс, подаваемый на IC2, должен быть импульсом сброса (RESET), затем на счетчик подаются восемь импульсов управления, считываемых из оперативной памяти.

Таймер 1 МК отсчитывает 20 мс, а таймер 2 – паузу в 200 мс. В течение 200 мс данные повторяются 10 раз через каждые 20 мс. Это необходимо для компенсации инерции нашего зрения. Как только таймер отсчитал 200 мс, цикл программы изменяет данные, выводимые в счетчик-дешифратор. Когда все данные перебраны программой, то цикл запускается заново. Световой эффект повторяется программой бесконечное число раз.

В заключение отметим, что автор создал видеоурок по световым эффектам и созданию программы для описанного выше устройства управления, который можно посмотреть онлайн по ссылке [4]

### Литература

1. Datasheet. CD4017B. CMOS counter/dividers. Texas instruments. May 2005.
2. Евстифеев А.В. Микроконтроллеры AVR семейства Tiny. Руководство пользователя. – М.: Додэка-XXI, 2007.
3. www.ra-publish.com.ua – сайт издательства «Радиоаматор».

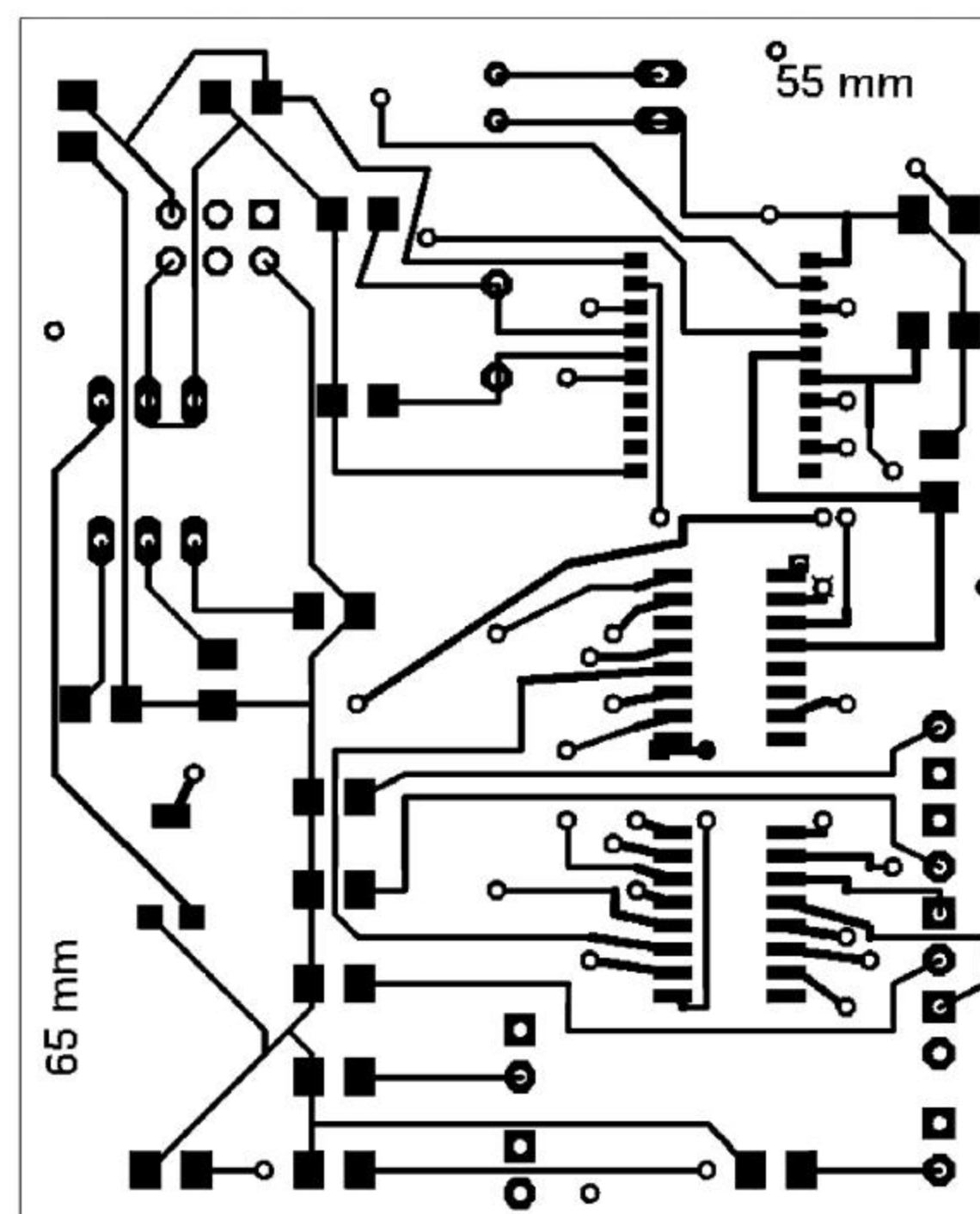


Рис. 2, б

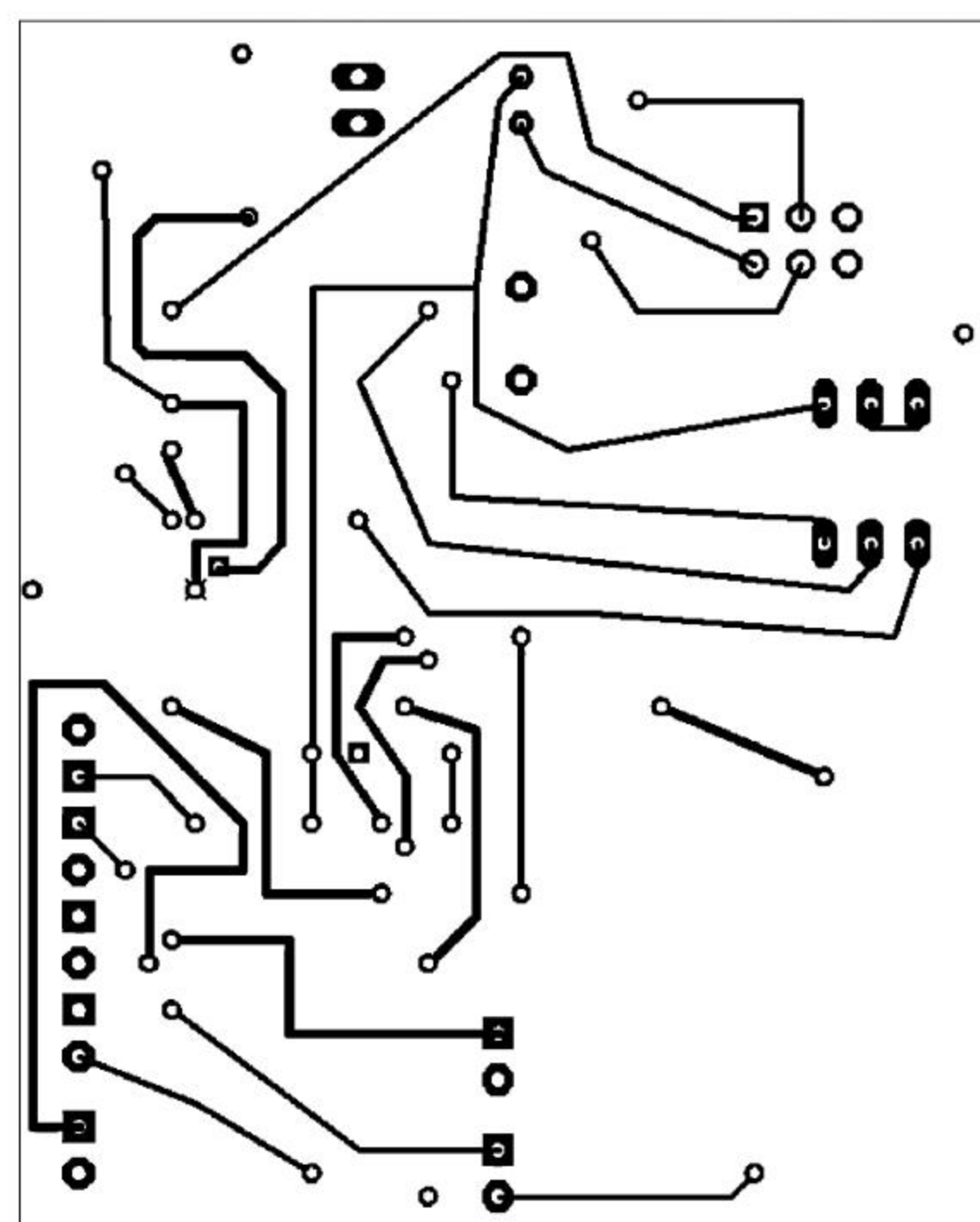


Рис. 2, в

4. <http://www.youtube.com/watch?v=3CIAx0rvn0&feature=channel&list=UL> – видеоурок по световым эффектам и созданию программы для устройства управления этими эффектами.

**Примечание редакции.** Рассмотренное в этой статье устройство очень удобно как для первичного знакомства с микроконтроллерами фирмы Atmel, так и для освоения программирования этих МК на языках Ассемблер и Си. Этому способствует видеоурок [4] и то, что автор сделал проект открытым. Поэтому программный код для МК на языке Ассемблер выложен на нашем сайте для свободного скачивания.

Рассмотренное устройство можно собирать и в детско-юношеских кружках технического творчества.

# О 555-ом таймере и одном нестандартном его включении

Игорь Безверхний, г. Киев

*В этом году исполнилось 40 лет со дня начала серийного производства самой распространенной микросхемы – таймера 555. Казалось бы, что нового можно выдумать в схемотехнике включения этой микросхемы, которая разработана так давно? Тем не менее, при модернизации старой техники несколько лет назад автором совместно с Кадышевым А.Ю. было найдено и использовано еще одно нестандартное схемное включение таймера на 555-й микросхеме. Что собой представляет таймер, в маркировке которого присутствуют три пятерки, многократно описано в доступной литературе (например, в [1]), а также на страницах нашего и других любительских и профессиональных журналов. Остановимся только на истории создания этой микросхемы и одном нестандартном ее включении.*

**Немного истории.** В 1972 году компания Signetics начала серийный выпуск самой массовой за всю историю микросхемы – таймера 555, которую разработал за год до этого Ганс Р. Камензинд (Hans R. Camenzind). Самое интересное заключается в том, что Г.Р. Камензинд разрабатывал этот таймер, уволившись из PR Mallory и не будучи сотрудником ни этой, ни какой другой фирмы. Эта МС увидела свет и была «раскручена» менеджером по маркетингу компании Signetics Артом Фьюри (Art Fury). Продукция компании Signetics нумеровалась как «5\*\*», и Арт Фьюри предположил, что микросхема с названием «555» будет просто нарасхват. Уже позже перед тремя пятерками в маркировке стали добавлять буквы, например, NE555 и т.д. Поскольку в патентовании в те годы был полный беспорядок и беспредел, этот таймер в огромных количествах начали выпускать множество фирм. В СССР в 80-е годы прошлого века также выпускался аналог этого таймера КР1006ВИ1. Эта микросхема впервые у нас в стране появилась в видеомагнитофоне «Электроника ВМ-12».

Замечу, что Ганс Р. Камензинд и Арт Фьюри были настоящими энтузиастами. Ганс Р. Камензинд вспоминал об Арте Фьюри: «Дома у него была целая лаборатория, вся заваленная компонентами, которые он паял. Он долго проработал в General Electric и знал рынок – он его нутром чувствовал. И у него было чувство, что такой таймер обязательно будет продаваться». Думаю, читателям нашего журнала будет интересно узнать, что Камензинд, по его воспоминаниям, окончил в Швейцарии курсы радиомехаников.

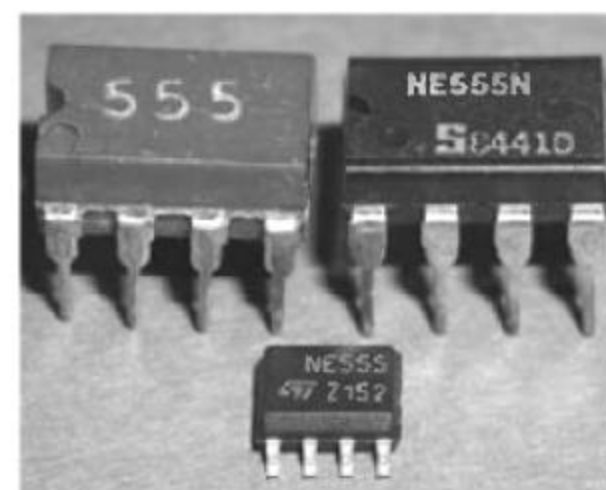
Автору этих строк приятно осознавать, что и он поучаствовал в отработке ранее неизвестного

включения этой микросхемы. Хотя, я не исключаю возможность того, что подобная схема включения 555-го таймера могла быть независимо отработана и другими радиолюбителями или профессионалами.

Все началось с того, что при модернизации устройства управления некоего силового механизма было установлено, что, меняя скважность выходных импульсов этого устройства, можно изменять мощность этого механизма. Это свойство было решено использовать для стабилизации выходной мощности устройства, введя в схему дополнительно ШИМ (широтно-импульсный модулятор) и петлю регулирующей обратной связи. В устройстве использовался формирователь импульсов, выполненный на одном из двух D-триггеров микросхемы К561ТМ2. Он включен, за счет введения внешней цепи обратной связи, как одновибратор (ждущий мультивибратор), но использовать его в качестве ШИМ оказалось невозможным. Этот ждущий мультивибратор запускается фронтом положительных симметричных импульсов («меандра») с частотой следования 20 кГц. Иначе говоря, входные импульсы имеют скважность равную 2 и коэффициент заполнения  $D=50\%$  (рис. 1). Выходной сигнал этого мультивибратора представляет собой прямоугольные отрицательные импульсы той же частоты с коэффициентом заполнения  $D=30\%$  и с положительной постоянной составляющей, равной половине напряжения питания (7,5 В).

Нам предстояло разработать вместо этого формирователя другой, который позволит изменять коэффициент заполнения выходных импульсов  $D$  в пределах от 20 до 40%, с сохранением фазовых характеристик в соответствии с рис. 1. Изменение коэффициента заполнения должно осуществляться изменением постоянного напряжения на отдельном входе, т.е. надо сделать каскад ШИМ. Причем необходимо было использовать доступную недорогую микросхему с минимумом внешних деталей обвязки. Более всего под эти требования подходит микросхема типа 555.

Классический ШИМ на 555-ом таймере (рис. 2) не подходит, так как ждущий мультивибратор в этой схеме запускается срезом, а не фронтом положительного запускающего импульса и вносит фазовое рассогласование в устройство управления. Описание работы этой схемы можно найти в [1]. Для использования этой схемы в модернизируемом устройстве необходимо перед этим ШИМ установить инвертор. Нам не хотелось усложнять схему добавлением дополнительных деталей.



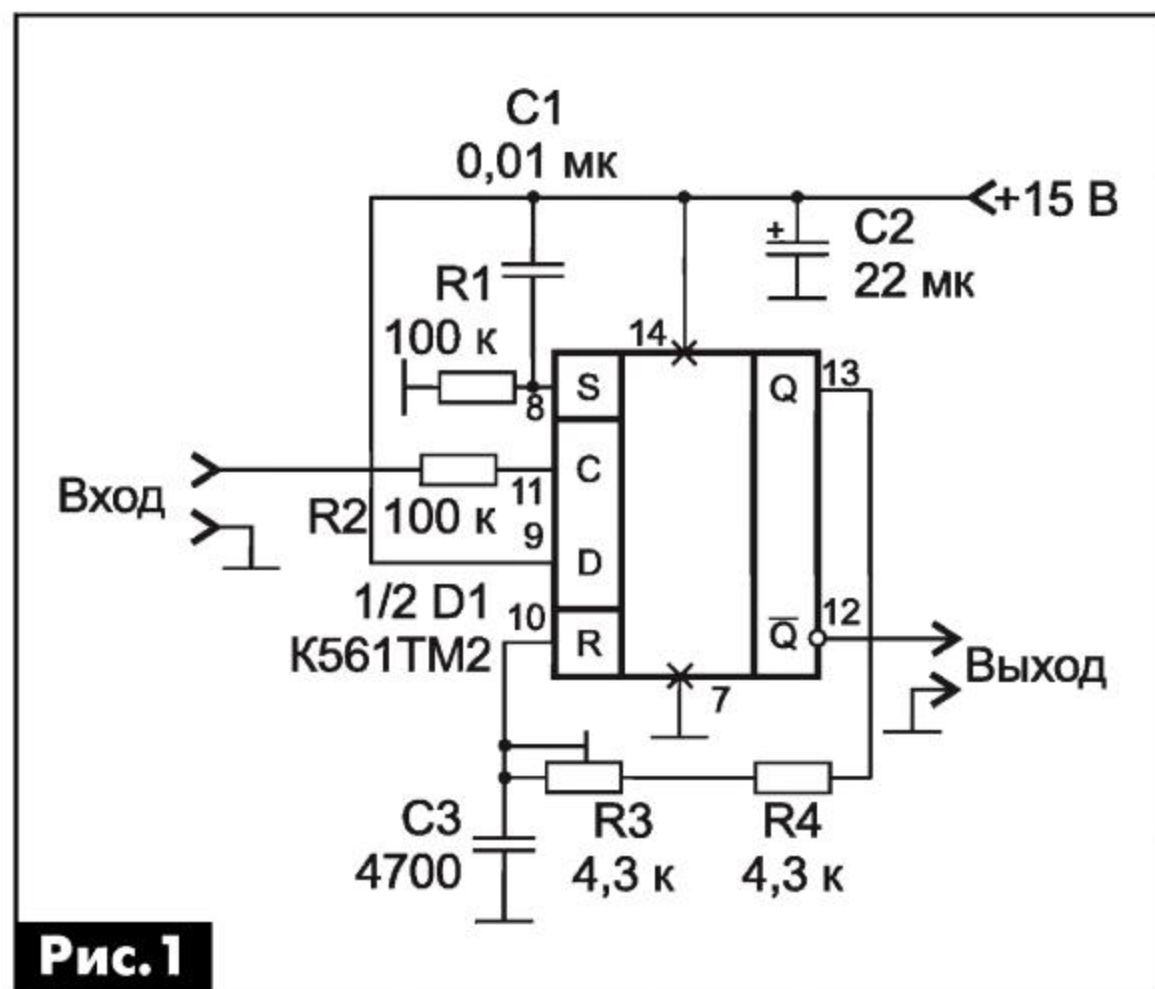


Рис.1

Проведя ряд экспериментов, мы отобрали свой вариант ШИМ. Его схема показана на **рис.3**.

Основой этого ШИМ является нестандартный мультивибратор (одновибратор) на 555-ом таймере. Схема питается напряжением 15 В.

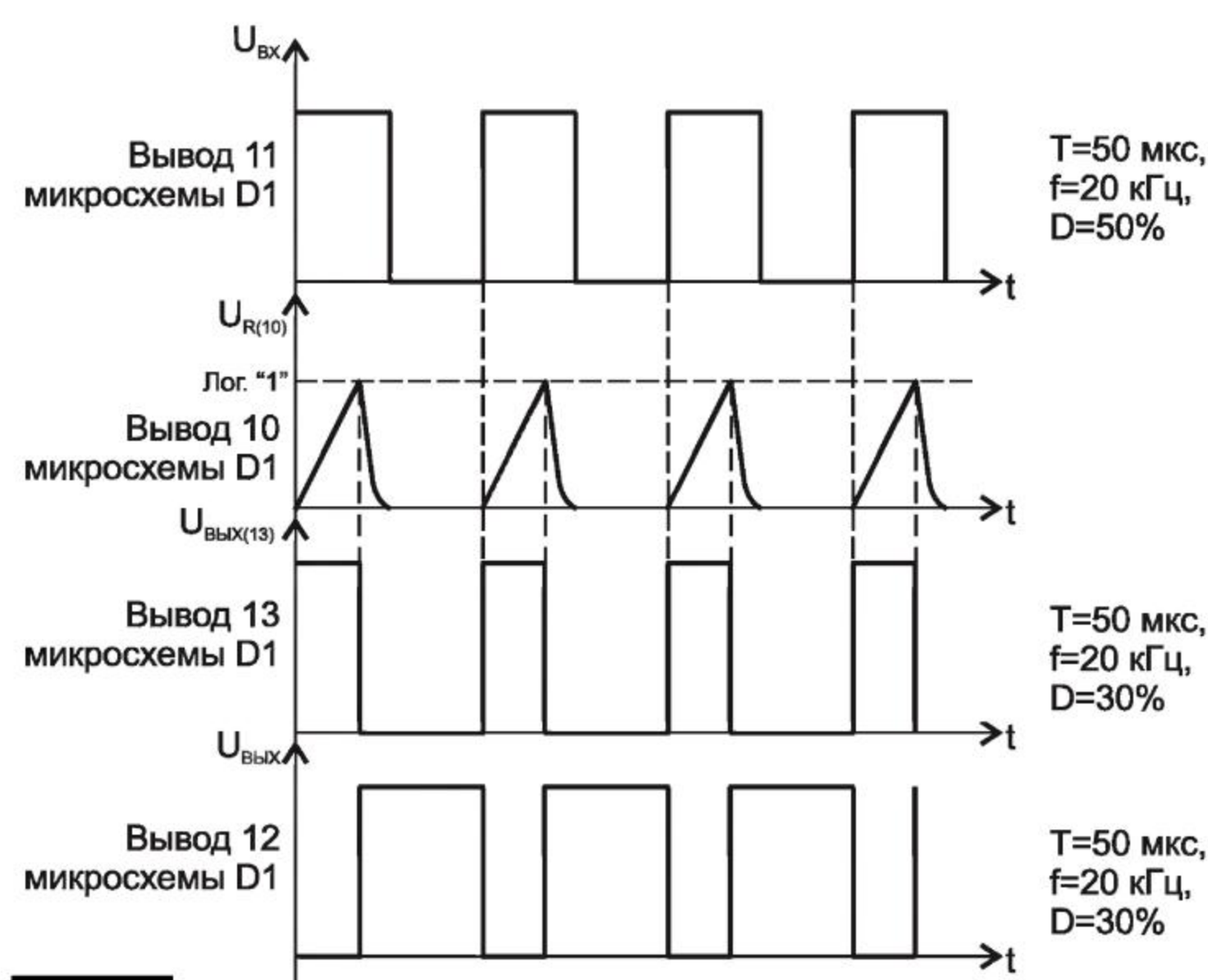


Рис.2

#### Назначение деталей:

R1 – резистор цепи заряда времязадающего конденсатора C4;

R3, R4, C4 – времязадающая цепь;

R4 – регулятор;

C2, R2 – дифференциальная цепь в цепи подачи входных запускающих импульсов;

D1 – диод, отсекающий отрицательные всплески продифференцированных входных запускающих импульсов;

C1 – конденсатор фильтра питания;

C3 – конденсатор ФНЧ цепи подачи управляющего напряжения на ШИМ.

Если не подавать на вывод 5 микросхемы управляющее напряжение, то за счет внутреннего делителя на этом выводе установится напряжение +10 В (две трети напряжения питания), а на

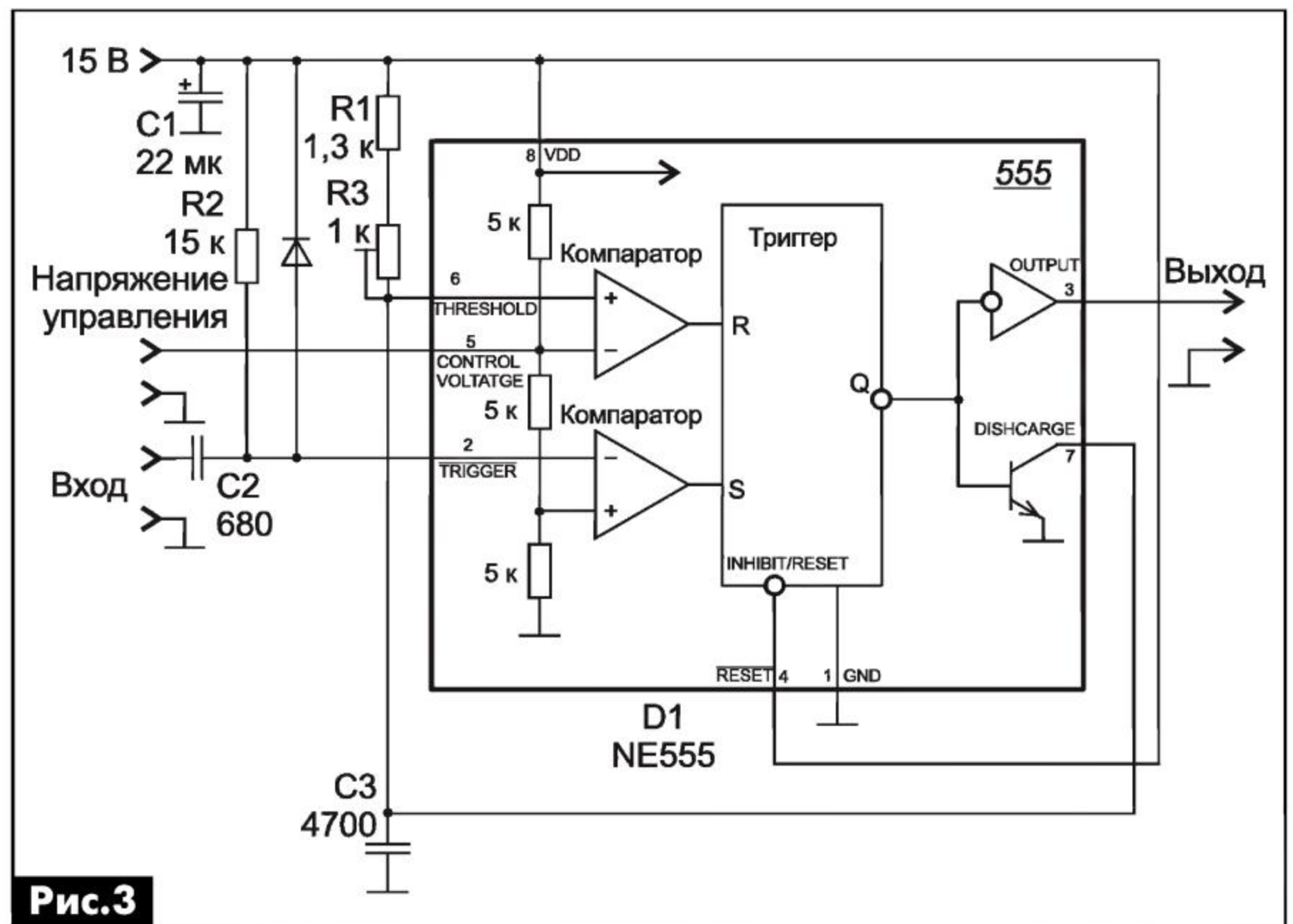


Рис.3

неинвертирующем входе нижнего компаратора микросхемы – +5 В (треть напряжения питания).

В исходном состоянии конденсатор C4 заряжен через R1 до напряжения источника питания (15 В) и поддерживается в заряженном состоянии. Напряжение с конденсатора C4 приложено через вывод 2 микросхемы к инвертирующему входу нижнего компаратора. При этом на его выходе будет низкий потенциал (уровень лог. «0»), который поступает на вход S внутреннего триггера микросхемы. При отсутствии запускающего сигнала на входе R этого триггера также будет низкий потенциал (уровень лог. «0»), так как через резистор дифференцирующей цепи R2 неинвертирующий вход верхнего компаратора соединен с корпусом. Это значит, что триггер будет сохранять предыдущее состояние: на выходе «не Q» низкий потенциал. При этом транзисторный ключ (подключенный коллектором к выводу 7 микросхемы) будет заперт, а на выходе инвертора (выходе всей схемы – выводе 3 микросхемы) будет напряжение близкое к 15 В.

С приходом фронта запускающего импульса (**рис.4** и **рис.5**) положительный всплеск через

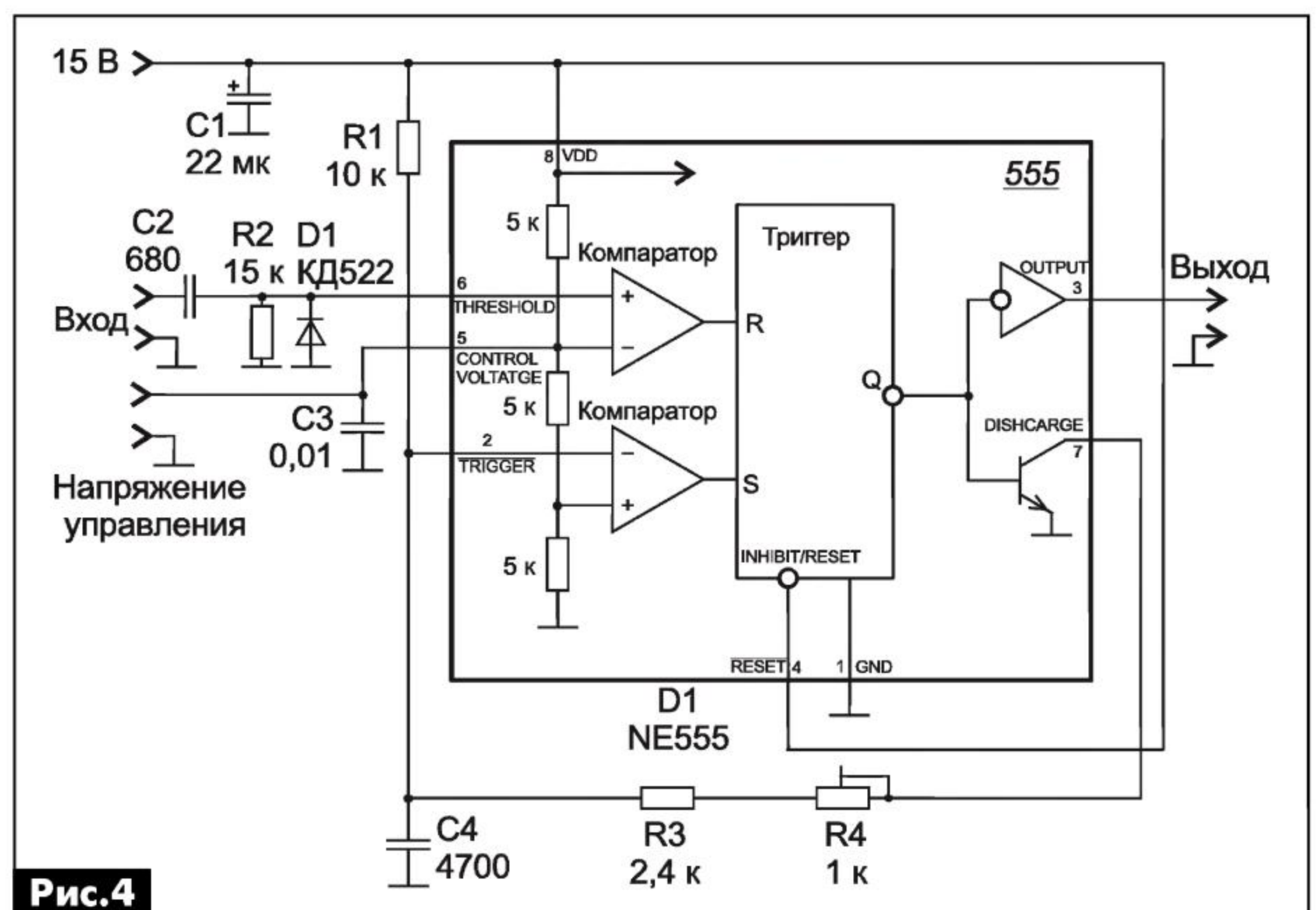


Рис.4

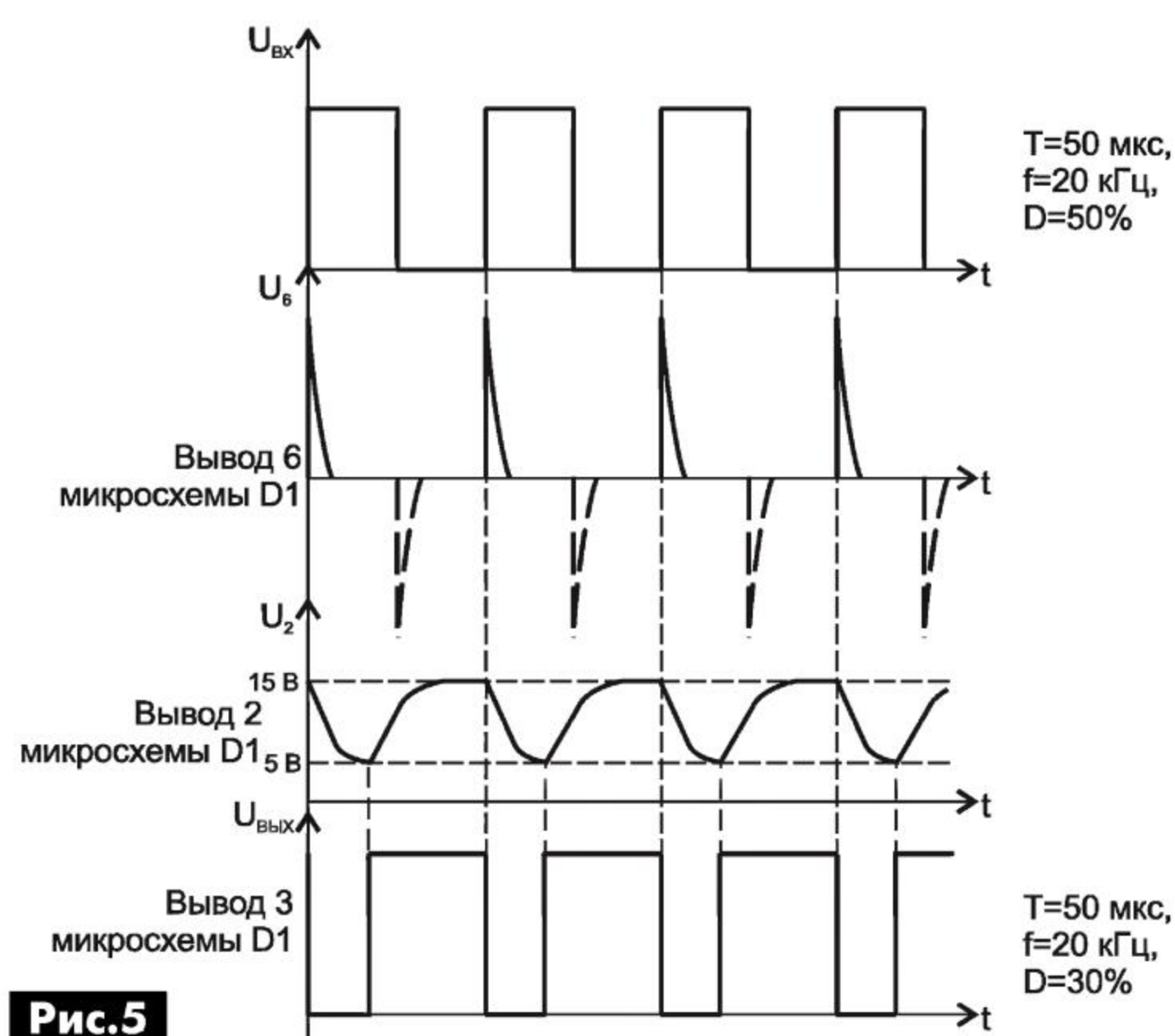


Рис.5

дифференциальной цепь R2C2 и вывод 6 поступает на неинвертирующий вход верхнего компаратора. На его выходе и на входе R этого триггера кратковременно появится высокий потенциал (уровень лог. «1»). Это приведет к срабатыванию триггера. На его инверсном выходе («не Q») появится высокий потенциал. Это приведет к понижению напряжения на выходе МС (вывод 3) до 0 В и к отпиранию транзисторного ключа, который подключает цепь R3R4 параллельно конденсатору C4. Конденсатор C4 будет разряжаться через эти резисторы до напряжения на неинвертирующем входе ниже-

го компаратора, после чего на выходе компаратора и входе S триггера появится высокий потенциал (уровень лог. «1»), который переведет триггер в единичное состояние, и на выходе «не Q» появится низкий потенциал, а на выходе схемы (вывод 3) – высокий. При этом закроется ключ, разомкнется времязадающая цепь, и C4 будет заряжаться до напряжения источника питания через R1. По окончании заряда C4 схема будет находиться в исходном, устойчивом состоянии до прихода следующего запускающего импульса.

Легко заметить, что длительность выходных отрицательных импульсов зависит от времени разряда времязадающего конденсатора C4, которое, в свою очередь, зависит от напряжения управления, поступающего на вывод 5 микросхемы.

В заключение хочу заметить, что еще две нестандартные схемы включения 555-го таймера можно найти в [2 и 3].

### Ссылки

1. Трейстер Р. Радиолобительские схемы на ИС типа 555. – М.: Мир, 1988.
2. Де Колд. Колледж Санта-Фе (Гейнсвилл, шт. Флорида). Интегральный таймер в схеме регулирования температуры. – Режим доступа: <http://www.radiomaster.net/load/14-3/index.html>.
3. Запуск ИС таймера 555 положительным импульсом. – Режим доступа: <http://kazus.ru/articles/93.html>.

## 8 схем реле времени на микросхемах

Валентин Коваленко, г. Черкассы

В своих конструкциях автор использует разные схемные решения устройств, которые принято называть таймерами или реле времени. Описание ряда таких устройств на распространенных и недорогих микросхемах приведено в этой статье. Автор надеется, что подборка схем реле времени на бросовых деталях поможет нашим читателям создавать собственные конструкции.

### 1. Электронное реле времени на микросхеме К561ЛА7 с сигнализацией выключения

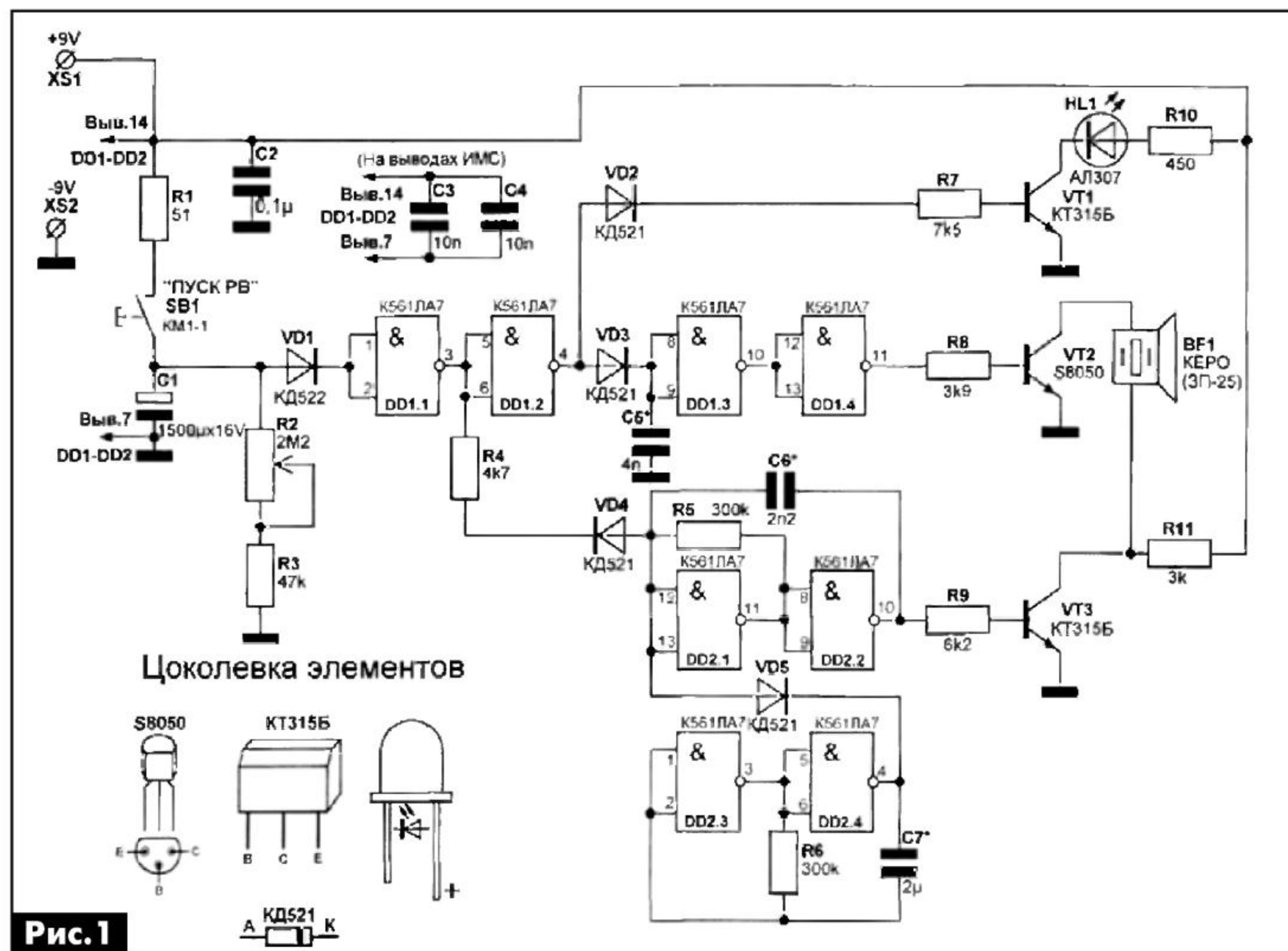
Принципиальная схема этого реле времени показана на рис. 1.

Его особенностью является включение звукового сигнала по окончании работы реле времени. Оно собрано на микросхеме DD1 К561ЛА7 и содержит времязадающий узел, выполненный на логическом элементе «И-НЕ» DD1.1, конденсаторе C1 и резисторах R2 и R3. На логических элементах DD1.2 и DD1.4 выполнены инверторы. Транзисторы VT1 и VT2 – это ключи, обеспечивающие

включение светодиода HL1 типа АЛ307 (R10 – ограничительный резистор) и звукового излучателя BF1 типа КЕРО или ЗП-25. Диоды VD2 и VD3 служат для развязки узлов электронного реле по управляющим сигналам. На логическом элементе DD1.3 и конденсаторе C5\* выполнено дополнительное реле времени, которое обеспечивает работу звукового сигнализатора после окончания работы основного реле времени (таймера).

В исходном состоянии конденсатор C1 разряжен, на выходе 3 логического элемента DD1.1 действует напряжение «высокого» уровня, а на выходе 4 логического элемента DD1.2 при этом действует напряжение «низкого» уровня, транзисторы VT1 и VT2 закрыты.

При нажатии пусковой кнопки SB1 конденсатор C1 заряжается током через резистор R1 до напряжения 9 В, на выходе 3 логического элемента микросхемы DD1.1 действует напряжение «низкого» уровня, и уровень напряжения на выходе 4 логического элемента DD1.2 меняется с «низкого» на



«высокий», транзисторы VT1 и VT2 открываются, о чем свидетельствует свечение светодиода HL1. Открытие транзистора VT2 подготавливает работу звукового излучателя BF1.

При разряде конденсатора C1 через резисторы R2 и R3 до напряжения примерно 4,5 В состояние элементов DD1.1 и DD1.2 возвращается к исходному, транзистор VT1 закрывается, световой индикатор – светодиод HL1 – гаснет; а транзистор VT2, благодаря заряду конденсатора C5\* и работе дополнительного реле времени C5\* DD1.3, продолжает быть открытым, что обеспечивает работу параметрического звукового сигнализатора после окончания работы основного реле времени (таймера). Количество звуковых импульсов звукового сигнализатора после окончания работы реле времени (таймера) достигается подбором величины емкости конденсатора C5\* (для улучшения настройки параллельно емкости C5\* может быть установлен подстроечный резистор).

Звуковой сигнализатор собран на второй микросхеме K561LA7 (DD2) и транзисторе VT3 (КТ315Б). Генератор звукового сигнала выполнен на логических элементах DD2.1 и DD2.2, а модулирующий генератор – на DD2.3 и DD2.4. Транзистор VT3 (КТ315Б) – усилитель мощности звукового сигнала.

При срабатывании реле времени (таймера) на выходе 3 DD1.1 действует напряжение «низкого» уровня, которое через резистор R10 и диод VD25 подается на входы 12 и 13 DD2.1 и запирает работу генератора звукового сигнала.

По окончании работы реле времени (таймера) на выходе 3 микросхемы DD1.1 действует напряжение «высокого» уровня, которое через резистор R4 и диод VD4 подается на входы 12 и 13 DD2.1 и запускает работу генератора звукового сигнала. Изменение частоты тона звукового сигнала достигается

подбором величины емкости конденсатора C6\*.

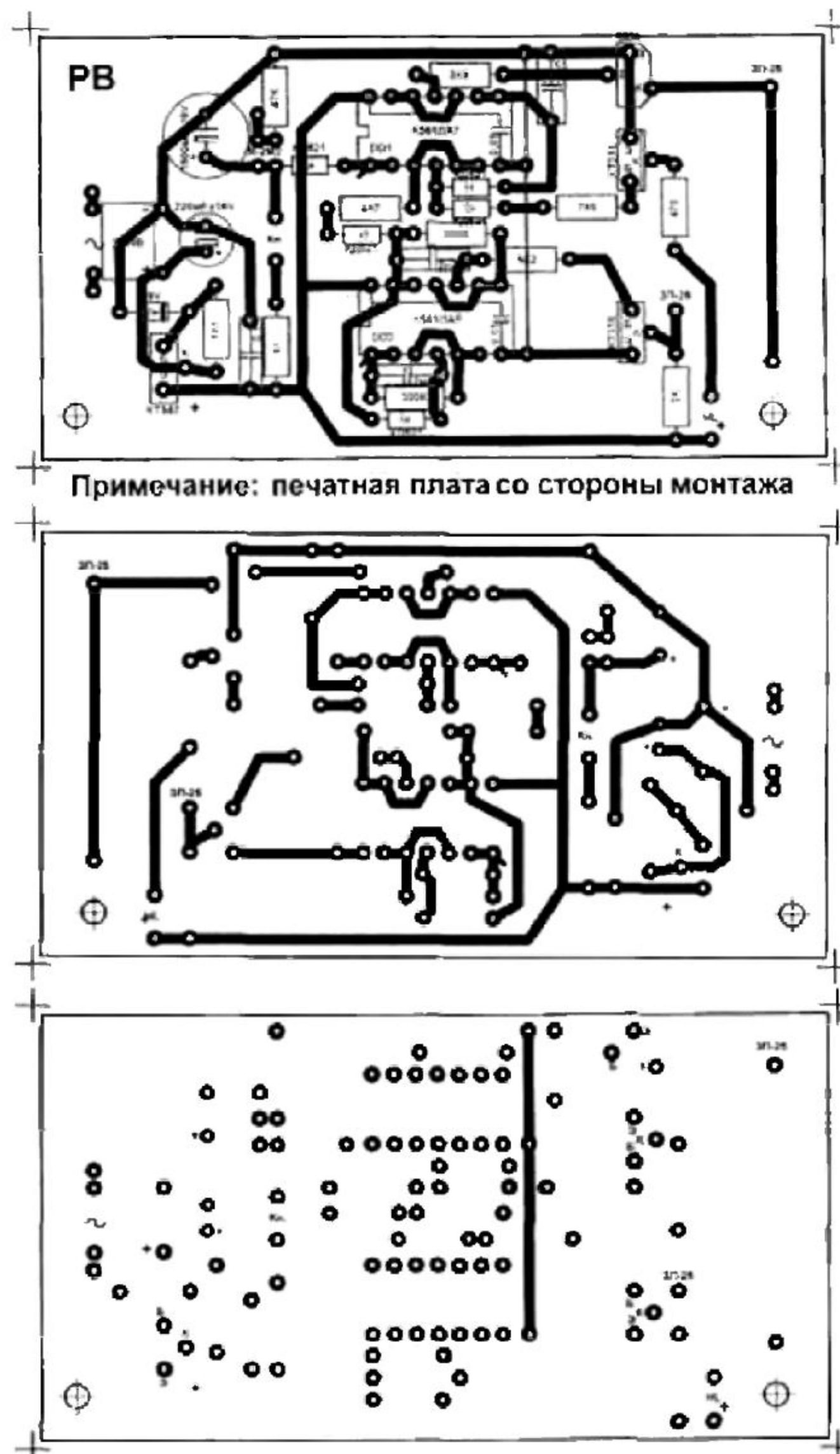
Модулирующий генератор на логических элементах DD2.3 и DD2.4 обеспечивает прерывистый звуковой сигнал в звуковом излучателе BF1. Изменение частоты переключения звукового сигнала подбирают емкостью конденсатора C7\*.

Диоды VD4 и VD5 служат для развязки узлов сигнализатора по управляющим сигналам.

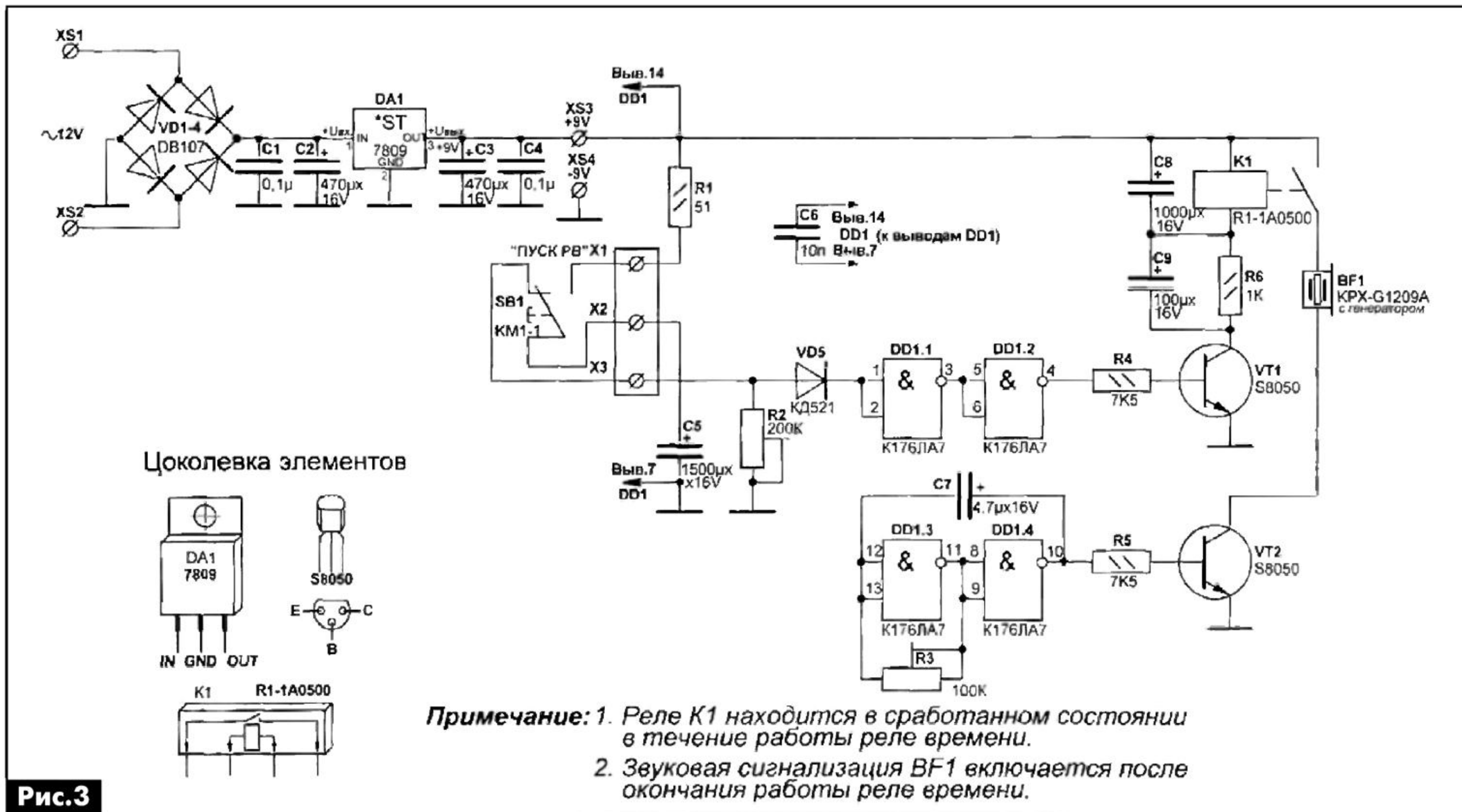
Чертеж печатной платы реле времени со звуковой индикацией на микросхеме K561LA7 с расположением элементов показан на рис.2.

## 2. Реле времени на микросхеме K176ЛА7 с сигнализацией включения

Принципиальная схема реле времени со звуковой индикацией показана на рис.3. Это реле собра-



Примечание: печатная плата со стороны монтажа



но на микросхеме DD1 типа К176ЛА7. Вреязадающий узел реле выполнен на логическом элементе микросхемы DD1.1, конденсаторе С5 и резисторе R2, а на логическом элементе DD1.2 – инвертор. Транзистор VT1 – это ключ, включающий реле К1. R6 – ограничивающий резистор. Питание устройства осуществляется от вторичной обмотки трансформатора Т1. Переменное напряжение питания 12 В поступает на клеммник XS1–XS2 и далее на диодный мост VD1. Выпрямленное напряжение стабилизируется стабилизатором DA1, а его фильтрация обеспечивается конденсаторами С1–С4.

В исходном состоянии конденсатор С5 разряжен, на выходе 3 логического элемента DD1.1 действует напряжение «высокого» уровня, а на выходе 4 логического элемента DD1.2 при этом действует напряжение «низкого» уровня, транзистор VT1 закрыт.

При нажатии пусковой кнопки SB1 конденсатор С5 заряжается током через резистор R1 до напряжения 9 В, на выходе 3 логического элемента микросхемы DD1.1 действует напряжение «низкого» уровня, а уровень напряжения на выходе 4 логического элемента DD1.2 меняется с «низкого» на «высокий», транзистор VT1 открывается. Срабатывание реле К1 происходит при открытии транзистора VT1 в момент появления напряжения «высокого» уровня на его базе. При этом в начальный момент (в момент отпирания VT1) реле срабатывает за счет заряда конденсатора С9, который шунтирует R6, увеличивая пусковой ток реле. В дальнейшем якорь реле удерживается в притянутом состоянии током транзисторного ключа, а после запираения ключа – недолго током разряда конденсатора С8.

Модулирующий (тактовый) генератор собран на логических элементах DD1.3, DD1.4 и транзисторе

VT2. Он совместно со звуковым излучателем BF1 типа KPX-G1209A обеспечивает подачу прерывистого звукового сигнала. Изменение продолжительности включения звукового сигнала достигается подбором величины сопротивления подстроечного резистора R3.

Чертеж печатной платы реле времени со звуковой индикацией на микросхеме К176ЛА7 с расположением элементов показан на **рис.4**.

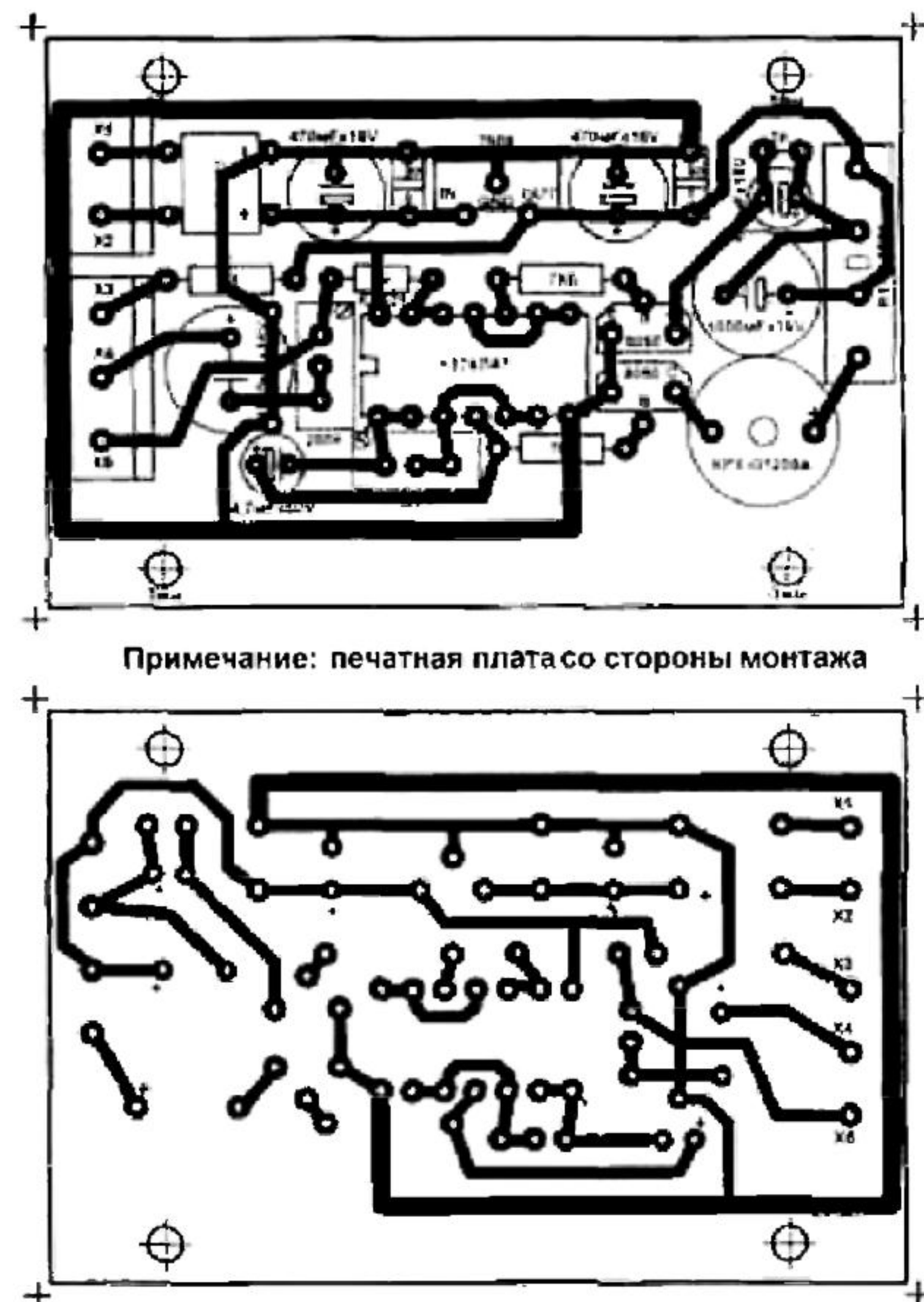


Рис.4

(Продолжение следует)

С.М. Рюмик, г. Чернигов

(Продолжение, начало см. в РА 3...10/2012)

Первый опыт работы с МК семейства STM32 показывает, что на уровне цифровых портов GPIO больших отличий от AVR- и PIC-контроллеров не наблюдается. Правда, речь пока шла о раздельном применении входов и выходов. Однако на практике часто приходится использовать одну и ту же линию порта как для выставления лог.0/1, так и для приема двоичных сигналов. Следовательно, необходимо научиться «на лету» изменять режимы работы GPIO, причем быстро во времени и с наименьшими потерями в длине кода.

Режимы работы GPIO в STM32 определяются регистрами CRL, CRH, ODR (см. РА 6/2012). Чтобы сменить режим, достаточно ввести в эти регистры определенные числовые значения. Но они затрагивают сразу все линии порта. Если же надо воздействовать на одну-единственную линию, то применяют процедуры битового (атомарного) изменения через регистры BRR, BSRR. Чтобы не заблудиться в их многочисленных настройках, предлагается автоматизировать процесс и вставлять в листинг программы уже готовые части кода на языке Си. Поможет в этом калькулятор режимов (рис.65), который встроен в новую версию v20120831 авторского визарда «STM32\_Setup» (<http://narod.ru/disk/60262911001.f3b439bf7247a474636903ae2021ca2c/STM32setup20120831.exe.html>, 2,2 Мбайта).

Калькулятор размещается в меню «Помощь» визарда. В левом верхнем выпадающем списке можно выбрать текущий режим, в правом – последующий режим, внизу – номер линии порта PA0...PD2. Операторы, позволяющие изменить режим, высвечиваются в центральном окне. Их можно скопировать в буфер обмена правой нижней кнопкой и затем вставить в текст любого листинга клавишами <Ctrl>+<V>.

Калькулятор не простой, а «инженерный», т.е. в нем предусмотрена оптимизация кода, чтобы не обнулять и не устанавливать дважды отдельные

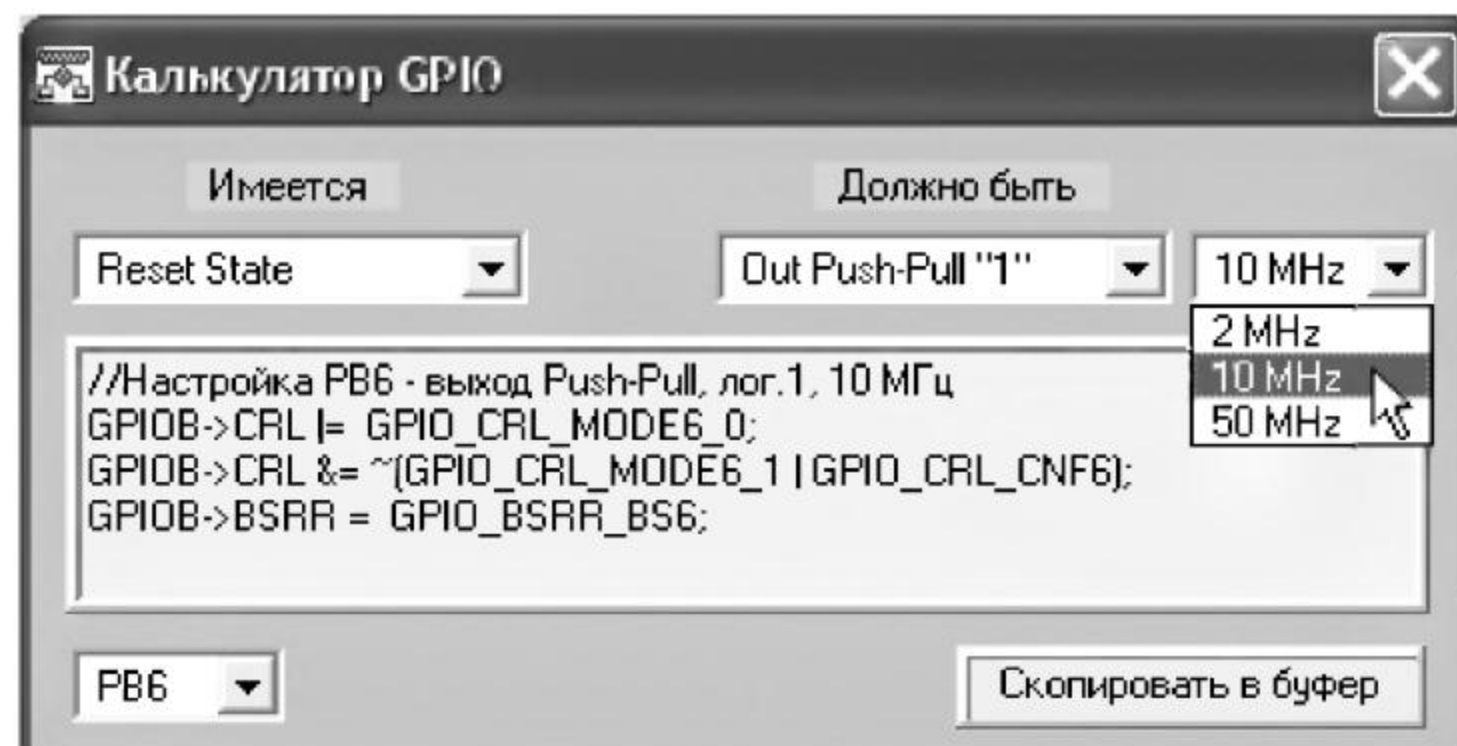


Рис.65



биты регистров. Режимы, которые недоступны для конкретных линий портов (например, режим «Analog» для PA8...PA15 или не желательные частоты «10-50 МГц» для PC13...PC15), индицируются пустыми строками.

При первой отладке программы рекомендуется сделать полную настройку линии порта с выбором надписи «Reset State» в левом выпадающем списке. Появляющиеся при этом в центральном окне операторы *гарантированно* установят нужный режим из любых предыдущих настроек. По мере оживления программы можно провести оптимизацию кода, когда в левом списке устанавливается предшествующий, а в правом – последующий режимы. Игра стоит свеч – оптимизированная программа будет занимать меньше места и выполняться быстрее.

Технику смены режимов GPIO удобно показать на примерах. Здесь и далее следует помнить, что калькулятор и визард можно использовать не только для модуля Discovery, но и для других МК STM32F100Rx в 64-выводном корпусе.

## Управление двумя светодиодами

На рис.66 показана схема подключения двух зеленых светодиодов к одной линии порта МК. Не прибегая к методу ШИМ, здесь можно получить 4 разных варианта свечения индикаторов. Если на линии PC3 выставить лог.0, то засветится HL1, если лог.1 – HL2. При переводе линии PC3 в режим «висящего» входа «Floating» оба светодиода погашены, а при быстрой коммутации лог.0/1 они оба светятся. Яркость определяется резистором R1.

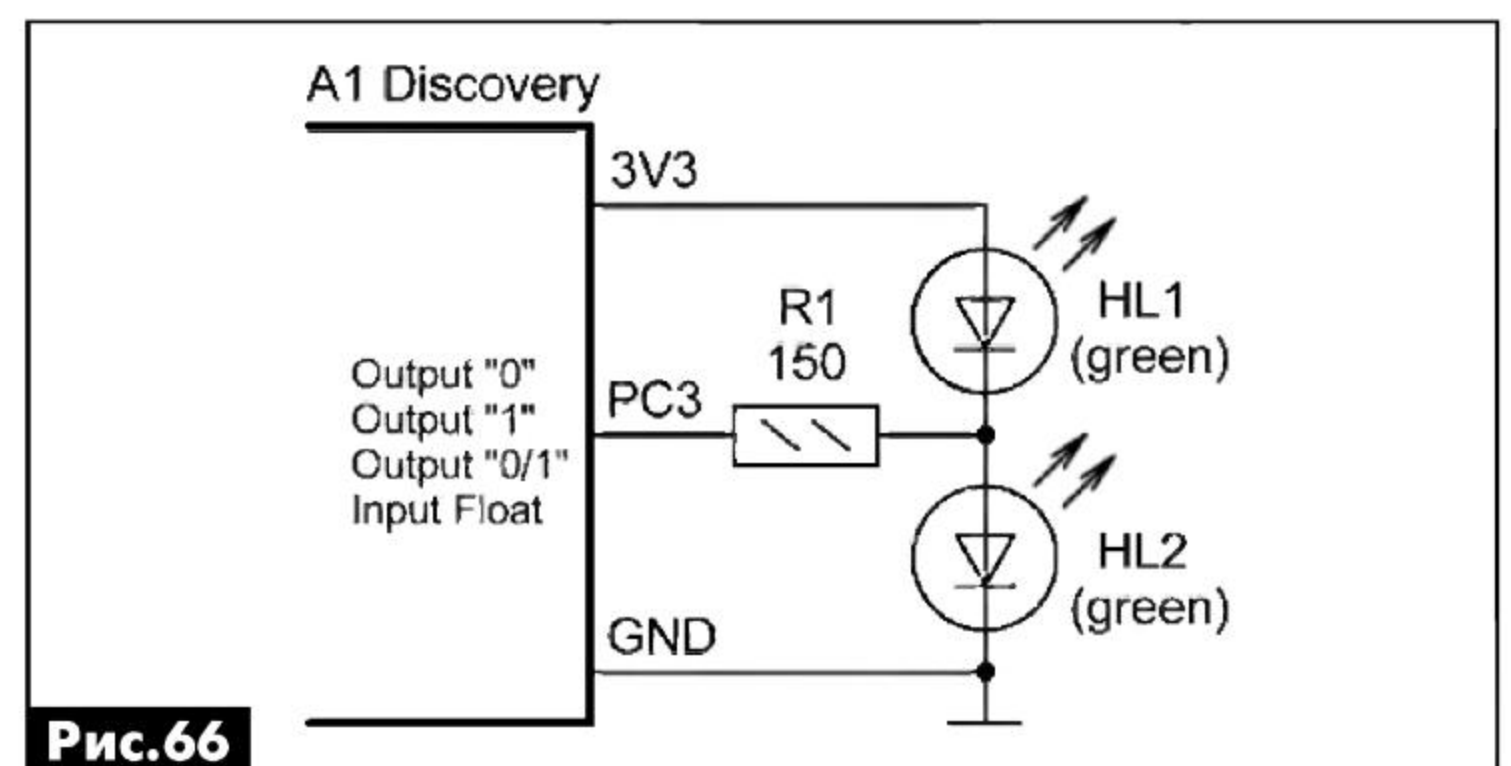


Рис.66

«Изюминкой» схемы является последовательное включение светодиодов HL1, HL2 к питанию 3,3 В без ограничительного резистора. Это допускается для зеленых светодиодов, у которых активная зона вольтамперной характеристики начинается с точки примерно 1,8 В. Для красных светодиодов начальное напряжение обычно составляет 1,6 В и они в исходном состоянии немного подсвечивают, что сводит на нет саму идею схемы. Альтернативный вариант – заменить один зеленый светодиод красным, но предварительно подобрать его по отсутствию подсветки.

В **листинге 9** приведен каркас программы, в которой последовательно выполняются следующие действия: зажигается светодиод HL1 (*строки 3-5*), гаснут оба индикатора (*строка 9*), начинает светиться HL2 (*строки 13-15*). Операторы сгенерированы калькулятором GPIO и вставлены в листинг через буфер обмена.

**Важный нюанс.** Если текст комментариев в *строках 2, 8, 12* читается не по-русски, то следует на компьютере запустить редактор реестра «Пуск–Выполнить–regedit.exe», затем найти раздел реестра Windows [HKEY\_LOCAL\_MACHINE\SYSTEM\CurrentControlSet\Control\Nls\CodePage] и откорректировать кодовые страницы 1250, 1251, 1252, установив параметр «с\_1251.nls» согласно **рис.67**, после чего обязательно перезагрузить компьютер. Это плата за нестандартную русификацию среды CoIDE китайскими программистами, когда вставка текста через буфер обмена Windows может приводить к появлению «крякозябликов». Альтернативный вариант – перейти на английский язык English в визарде в меню «Помощь».

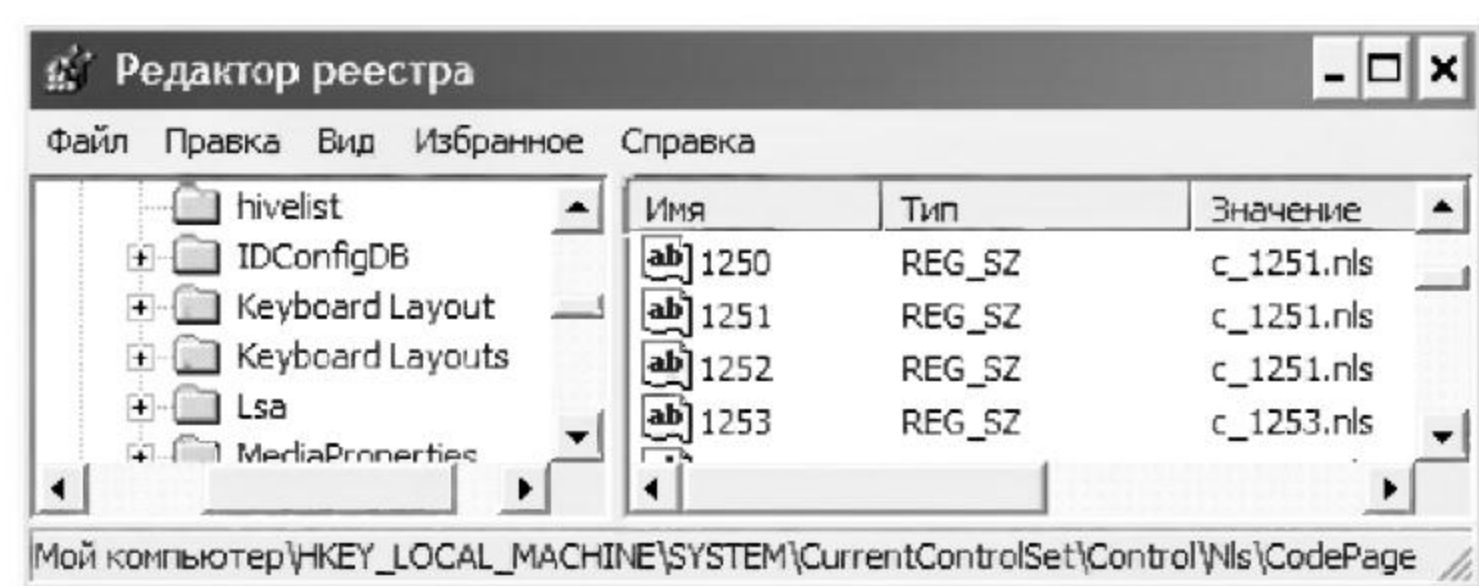


Рис.67

### Прямое подключение транзистора

На **рис.68** показана схема, которая у непосвященного может вызвать мысль об опечатке. Дей-

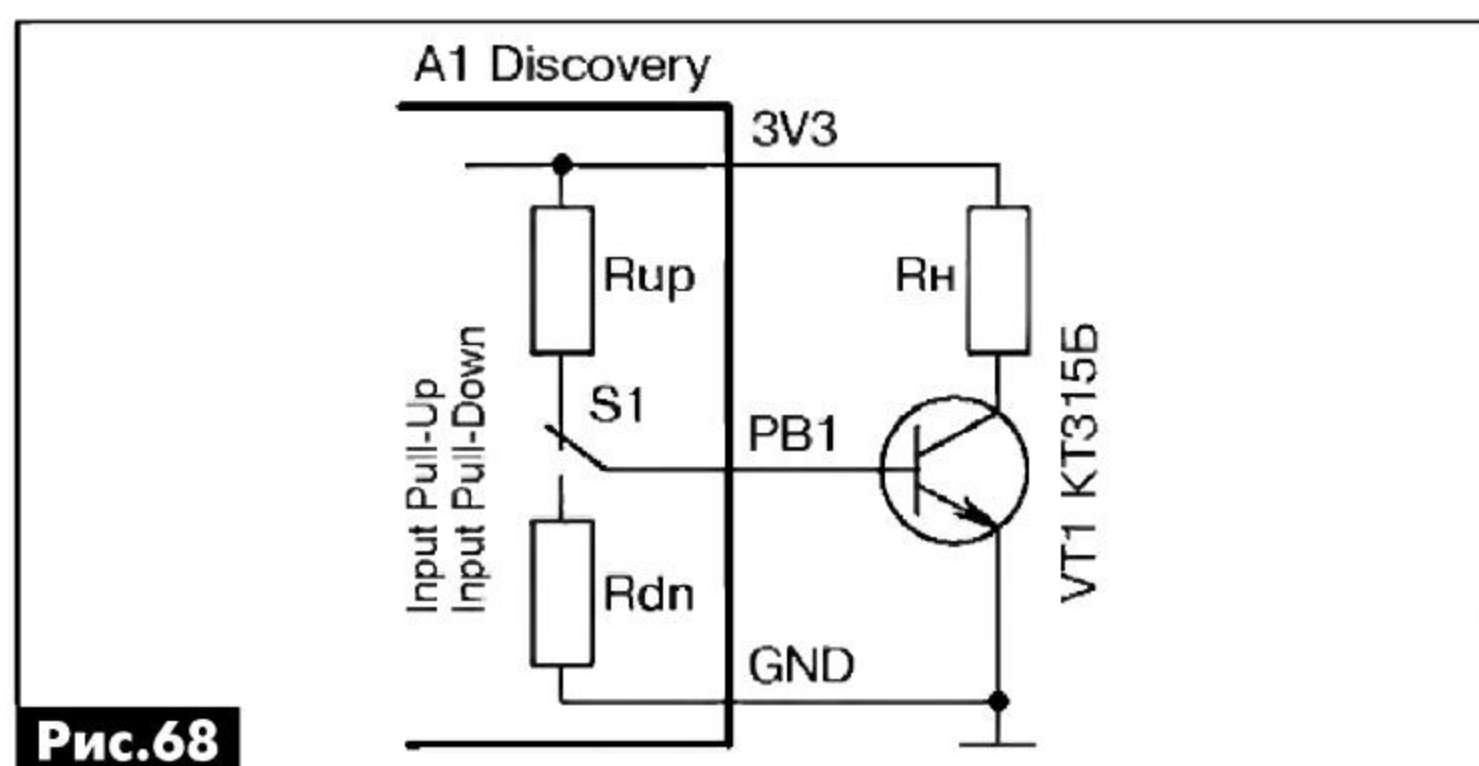


Рис.68

### Листинг 9

```

1 //Включить верхний светодиод HL1
2 //Настройка PC3 - выход Push-Pull, лог.0, 10 мГц
3 GPIOC->CRL |= GPIO_CRL_MODE3_0;
4 GPIOC->CRL &= ~(GPIO_CRL_MODE3_1 | GPIO_CRL_CNF3);
5 GPIOC->BSRR = GPIO_BSRR_BR3;
6 ...
7 //Выключить светодиоды HL1, HL2
8 //Настройка PC3 - "висящий" вход Floating
9 GPIOC->CRL &= ~(GPIO_CRL_MODE3 | GPIO_CRL_CNF3_1);
10 ...
11 //Включить нижний светодиод HL2
12 //Настройка PC3 - выход Push-Pull, лог.1, 10 мГц
13 GPIOC->CRL |= GPIO_CRL_MODE3_0;
14 GPIOC->CRL &= ~GPIO_CRL_CNF3;
15 GPIOC->BSRR = GPIO_BSRR_BS3;

```

ствительно, согласно канонам электроники последовательно с базой транзистора VT1 должен включаться токоограничивающий резистор, иначе уровнем лог.1 с линии PB1 транзистор может быть выведен из строя (сразу или через какое-то время). В данной схеме внешнего резистора нет, поскольку он спрятан внутри МК. Но в этом заключается парадокс, ведь внутренний подтягивающий резистор стоит на входе, а не на выходе КМОП-каскада. Получается, что транзистор VT1 открывается/закрывается линией МК, находящейся в режиме входа!

Для коммутации внутренних Pull-Up и Pull-Down резисторов в программу вводятся простые операторы, которые генерирует калькулятор GPIO. В **листинге 10** показан пример формирования импульса длительностью 100 мс. *Строки 3-5 и строка 15* выполняют одну и ту же функцию, но в последнем случае проведена оптимизация кода, поскольку было известно состояние предыдущего режима. К сведению, регистр BSRR в *строках 5, 9, 15* на «атомарном» уровне воздействует на отдельные биты регистра ODR, т.е. можно считать, что изменяется не регистр BSRR, а ODR, но только частично и быстрее во времени.

Резисторы Rup, Rdn имеют сопротивление в пределах 30-50 кОм, чего достаточно для протекания максимального тока через коллектор транзистора VT1 примерно 5...10 мА в зависимости от его коэффициента передачи  $h_{21э}$ . Поскольку нагрузочный резистор Rn может подключаться к источнику питания с гораздо большим, чем +3,3 В, напряжением, то такая схема пригодится в низкочастотных ключах, позволяя сэкономить один резистор.

В данной схеме надо предусмотреть защиту от изменения режима работы. Делается это на программном уровне в файле «setup.c» простановкой

### Листинг 10

```

1 //Закреть транзистор VT1
2 //Настройка PB1 - вход с Pull-Down резистором
3 GPIOB->CRL |= GPIO_CRL_CNF1_1;
4 GPIOB->CRL &= ~(GPIO_CRL_MODE1 | GPIO_CRL_CNF1_0);
5 GPIOB->BSRR = GPIO_BSRR_BR1;
6 ...
7 //Открыть транзистор VT1
8 //Настройка PB1 - вход с Pull-Up резистором
9 GPIOB->BSRR = GPIO_BSRR_BS1;
10
11 delay (100); //Генерация импульса 100 мс
12
13 //Закреть транзистор VT1
14 //Настройка PB1 - вход с Pull-Down резистором
15 GPIOB->BSRR = GPIO_BSRR_BR1;

```



«галочки» LOCK возле линии PB1 на **рис.69**. Это обезопасит транзистор VT1 от пробоя уровнем лог.1 при сбоях и ошибках в программе. Защита в новой версии визарда ставится отдельно на каждую линию порта.

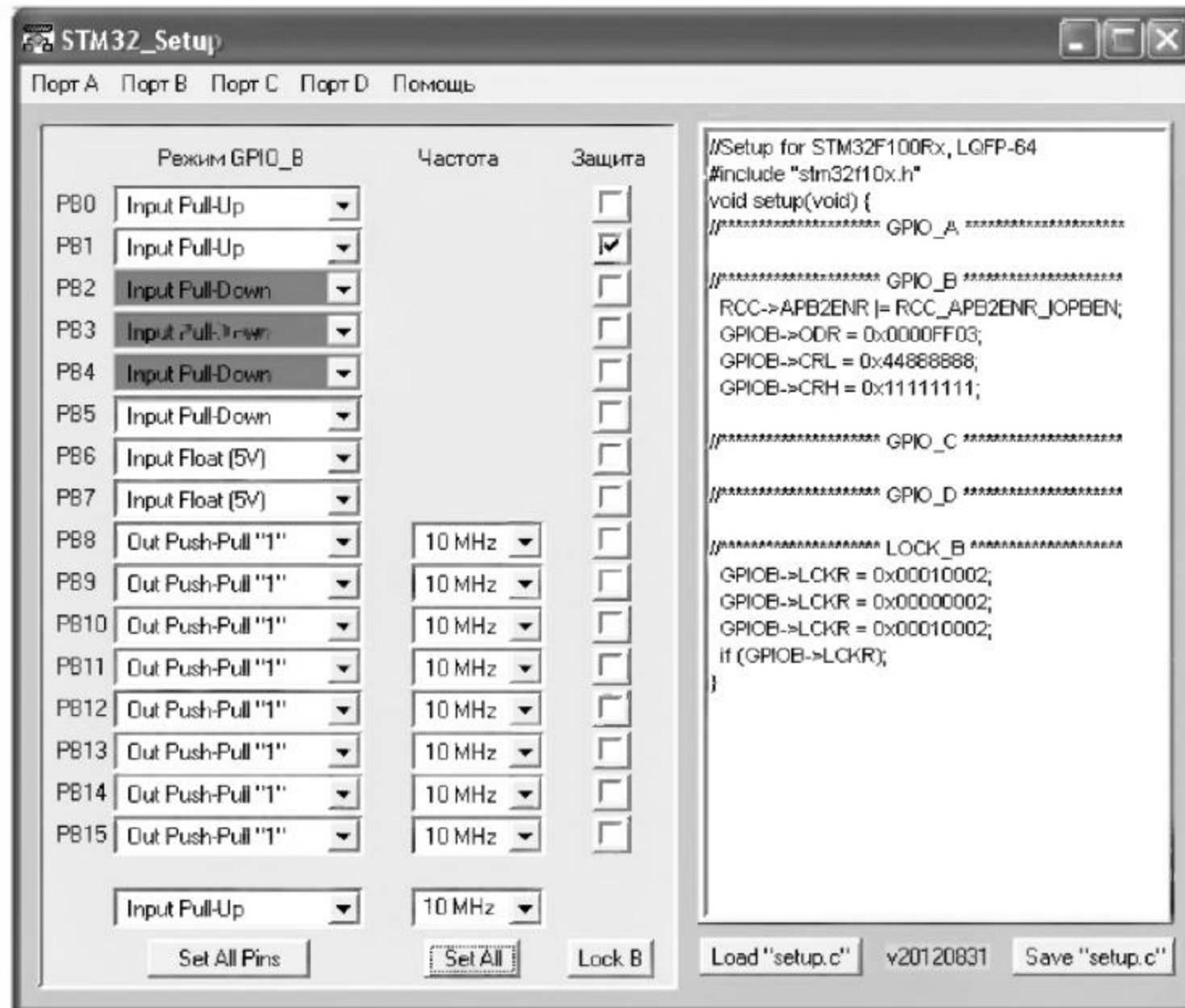


Рис.69

### ЦАП без внешних резисторов

Речь пойдет об использовании Pull-Up и Pull-Down резисторов в качестве программируемых делителей напряжения. Идея следующая. Если одну линию порта установить в режим входа с резистором «вверх», а другую – с резистором «вниз», то в точке электрического соединения двух линий будет напряжение, близкое к половине питания. Если параллельно соединить несколько таких линий, то, комбинируя режимы Pull-Up/Pull-Down, можно ступенчато регулировать выходное напряжение.

На **рис.70** показаны два безрезисторных ЦАП, собранных на обычных цифровых портах Discovery. Первый ЦАП образуется линиями PA2...PA4, которые задают порог срабатывания компаратора DA1 согласно ряду:  $U/3$ ,  $U/2$ ,  $2U/3$ , где дроби отсчитываются от напряжения питания  $U=3,3$  В. Второй ЦАП собран на линиях PA5...PA8. С его помощью можно генерировать сложные по форме сигналы 7 уровней по амплитуде.

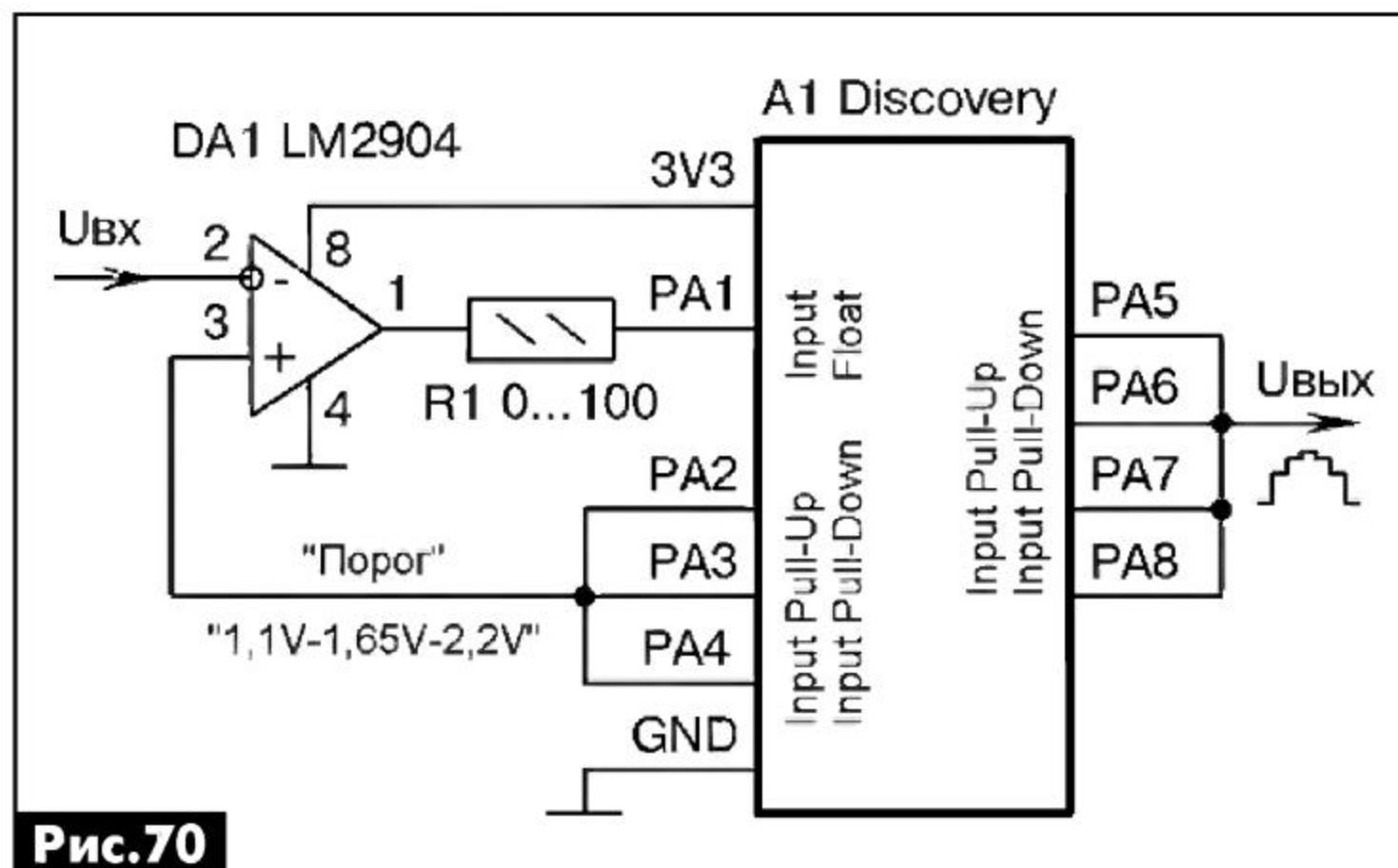


Рис.70

Положительное свойство подобных ЦАП – отсутствие внешних резисторов, что позволяет экономить радиоэлементы. Недостаток (хотя в некоторых случаях это может быть и достоинством) – нелинейность передаточной характеристики, которая имеет экспоненциальный вид.

### Самоочистка механических контактов

Как известно, в кнопках и переключателях наблюдается эффект «дребезга» контактов, при котором происходит их неконтролируемое включение/отключение в первые 20...40 мс после нажатия/отпускания. Причина кроется в тонкой пленке окисла, покрывающей металлические части контактов и увеличивающей их омическое сопротивление. Для улучшения проводимости рекомендуется периодически пропускать через контакты импульс тока 7,5...51 мА длительностью 10...35 мс, пробивающий пленку окисла [9].

В промышленных изделиях по такому принципу работают микросхемы MAX13036...MAX13038 фирмы Maxim/Dallas. В их даташитах имеется специальный параметр «Wetting Current», что переводится как «ток смачивания», «ток обтекания», «ток восстановления контактов». Аналогичные термины «Sealing Current» и «Fritting Current» применяются, например, в технике связи для обозначения небольшого постоянного тока, который пропускают по кабельным сетям для улучшения передачи высокочастотных сигналов в местах «скруток» проводов.

На **рис.71** показана схема подключения кнопки SB1 к линии PC2 Discovery. Нагрузочный резистор может быть внешним R1 или внутренним Pull-Up. Низкоомный резистор R2 задает «ток смачивания» примерно 20 мА в направлении от МК к кнопке.

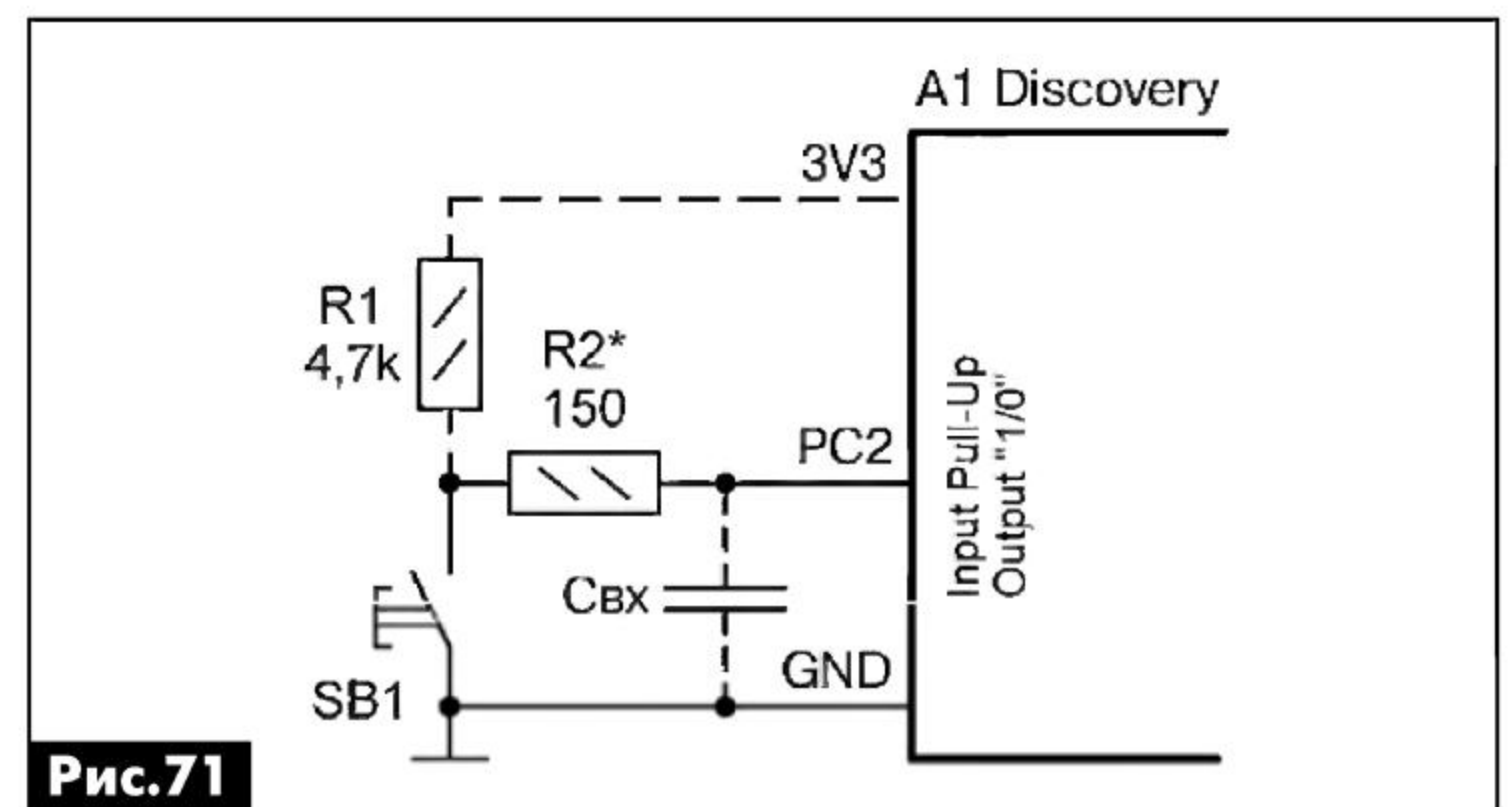


Рис.71

Временные диаграммы показаны на **рис.72** и **рис.73**. В первом случае воспроизводится фирменный алгоритм работы микросхем MAX13036...MAX13038, во втором – самодельный алгоритм, при котором контакты очищаются дважды – во время и после «дребезга», при этом суммарная энергия пробоя (длительность импульса тока) остается прежней. Можно придумать и другие варианты, главное, чтобы они помогли на практике.

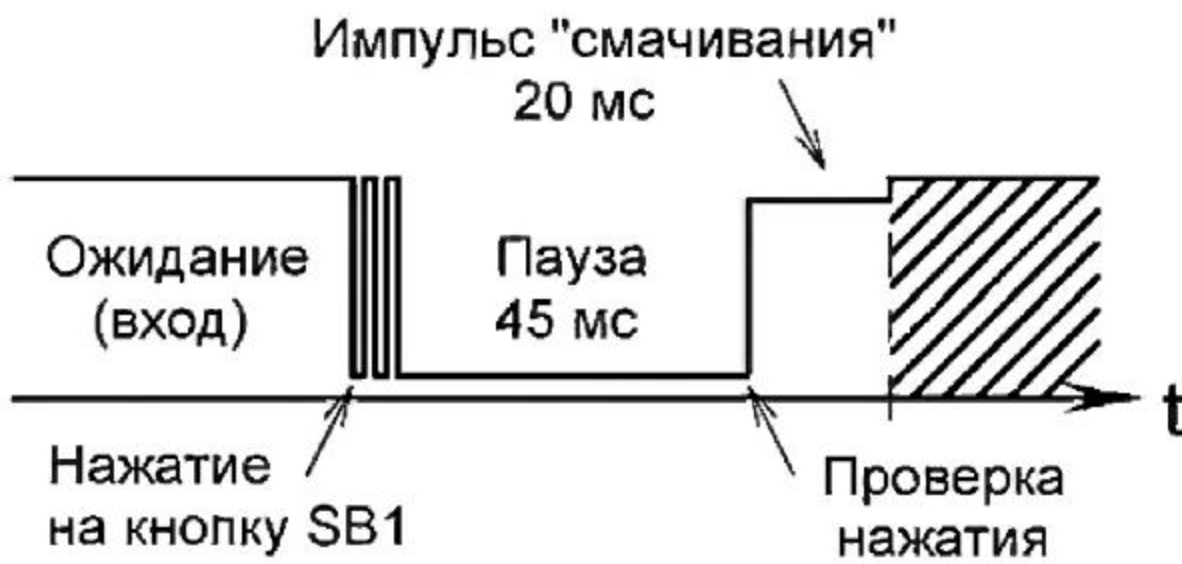


Рис.72

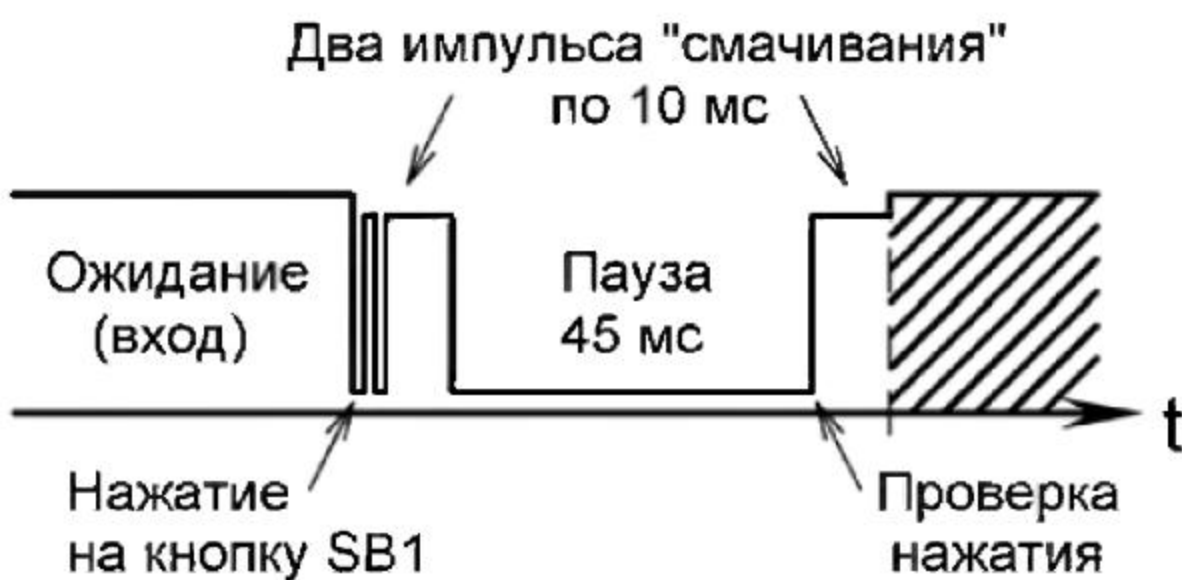


Рис.73

В листинге 11 приведена программа для второго алгоритма, поскольку для первого она была опубликована в [9].

Строки 10-12, 14-18, 21-24, 27-29, 32-34 генерируются калькулятором GPIO и вставляются через буфер обмена. Для разнообразия выбрана английская (а не русская) версия комментариев, что не принципиально. Очередность смены режимов «Вход/Выход» соответствует рис.73.

Строки 13, 19, 30. Задержки времени организуются программным способом. Нет смысла выставлять их с микронной точностью, можно на глазок, т.к. формулу для научного расчета длительности тока «смачивания» еще никто не придумал.

Строки 17, 18 закомментированы самим калькулятором GPIO. Дело в том, что левый выпадающий список в калькуляторе не имеет градаций по частоте выходного сигнала 2-10-50 МГц. Изменять «на ходу» скорость нарастания выходного сигнала приходится крайне редко. По умолчанию считается, что частота в текущем и последующем режимах одинаковая, иначе наклонные черточки в начале строк 17, 18 надо удалить.

Строки 20, 31. Включение/выключение зеленого светодиода PC9 на плате Discovery позволяет визуально отслеживать прохождение импульсов тока «смачивания» при длительном нажатии на кнопку SB1. Если программа работает без сбоев, то светодиод при нажатии будет мигать с высокой частотой. Сымитировать сбой можно, удалив строку 25, при этом светодиод начнет мигать постоянно, даже при отжатой кнопке SB1.

Строка 25. Важный для практики момент. В строках 21-24 линия PC2 была переведена из режима выхода с лог.0 в режим входа с Pull-Up резистором. Программно это происходит почти мгновенно, однако физически – только через некоторое время, т.к. сначала должна зарядиться до уровня лог.1 монтажная емкость Cвх (пунктир на рис.71). Поскольку у нас МК быстродействующий, то в строке 26 он может по ошибке определить уровень лог.0 в момент заряда емкости Cвх даже при не нажатой кнопке SB1.

Эффект усиливается при подключении к выводу PC2 внешнего осциллографа с емкостью щупа 10-20 пФ, при этом возникает загадка – без осциллографа устройство работает нормально, а с осциллографом – нет. Введение короткой задержки

времени на переменной «а» устраняет проблему. Подобные задержки полезно вставлять в листинги других программ для разных двунаправленных интерфейсов: I<sup>2</sup>C, SPI, 1-Wire и т.д.

Строка 39. Для скачивания новой версии CoIDE-1.5.1 требуется пройти бесплатную регистрацию на сайте [http://www.coosox.com/Coosox\\_CoIDE.htm](http://www.coosox.com/Coosox_CoIDE.htm). Это позволит, кроме всего прочего, задавать вопросы на форуме «Кокоса» – так по-домашнему ласково называют фирму Coosox русскоязычные пользователи. По прямой ссылке весь пакет с компилятором можно скачать на сайте «Электроника из Волгограда» <http://pluslab.ru/dif/new151.zip> (204 Мбайта).

### Литература

9. Рюмик, С. М. Автоматическая «зачистка» контактов кнопок в микроконтроллерном устройстве / Сергей Рюмик // Радио. – 2012. – № 6. – С. 25.

### Листинг 11

```

1 //Самоочистка контактов механических кнопок, PA11/2012
2 #include "stm32f10x_gpio.h" //Библиотека GPIO
3 void setup(void); //Начальная настройка линий портов
4 //=====
5 int main(void) //Проект "wetting", STM32VLDISCOVERY
6 { vu32 a; //Счетчик времени
7   setup(); //PC2=вход Pull-Up; остальные PC0...PC15=выход с "0"
8   while(1) //Бесконечный цикл
9   { if(!GPIO_ReadInputDataBit(GPIOC, GPIO_Pin_2)) //Опрос SB1
10    { //Setup PC2 - output Push-Pull, "1", 10MHz
11      GPIOC->CRL |= GPIO_CRL_MODE2_0;
12      GPIOC->CRL &= ~GPIO_CRL_CNF2;
13      for(a=0; a<0x6000; a++); //Первый импульс тока 10 мс
14      //Setup PC2 - output Push-Pull, "0", 10MHz
15      GPIOC->BSRR = GPIO_BSRR_BR2;
16      //If the previous mode was 2 or 50MHz, then add the lines:
17      //GPIOC->CRL |= GPIO_CRL_MODE2_0;
18      //GPIOC->CRL &= ~(GPIO_CRL_MODE2_1 | GPIO_CRL_CNF2);
19      for(a=0; a<0x1B000; a++); //пауза времени 45 мс
20      GPIO_SetBits(GPIOC, GPIO_Pin_9); //Зеленый светодиод вкл.
21      //Setup PC2 - input with Pull-Up resistor
22      GPIOC->CRL |= GPIO_CRL_CNF2_1;
23      GPIOC->CRL &= ~(GPIO_CRL_MODE2 | GPIO_CRL_CNF2_0);
24      GPIOC->BSRR = GPIO_BSRR_BS2;
25      for(a=0; a<8; a++); //Короткая задержка для заряда емкости
26      if(!GPIO_ReadInputDataBit(GPIOC, GPIO_Pin_2)) //Опрос SB1
27      { //Setup PC2 - output Push-Pull, "1", 10MHz
28        GPIOC->CRL |= GPIO_CRL_MODE2_0;
29        GPIOC->CRL &= ~GPIO_CRL_CNF2;
30        for(a=0; a<0x6000; a++); //Второй импульс тока 10 мс
31        GPIO_ResetBits(GPIOC, GPIO_Pin_9); //Зелен. свет. выкл.
32        //Setup PC2 - input with Pull-Up resistor
33        GPIOC->CRL |= GPIO_CRL_CNF2_1;
34        GPIOC->CRL &= ~(GPIO_CRL_MODE2 | GPIO_CRL_CNF2_0);
35        //Здесь должна быть программа для обработки нажатия кнопки SB1
36      }
37    }
38  }
39 } //CoIDE-1.5.1, GCC-4.6-20120614, -O2, 2072 байтов (1,6%)

```



# Контроллер радиоловительского репитера

И. Шевченко (RW1ZK), г. Заозерск, Мурманской обл.

В последние годы у радиолюбителей все чаще стали появляться портативные радиостанции. Дальность уверенной связи таких «портативок» ограничена как выходной мощностью 4...5 Вт, так и неэффективной штатной антенной. Зато все они без исключения имеют режим сдвига частот приема и передачи для работы через репитер. Репитер (ретранслятор) – это устройство, которое принимает сигналы радиостанций на одной частоте, а передает на другой. Репитеры (ретрансляторы) служат, в первую очередь, для увеличения дальности проведения радиосвязи переносных и мобильных радиостанций на диапазонах УКВ. В состав репитера входит приемник и передатчик. Для их сопряжения в репитере и управления работой репитера удобно использовать специализированные контроллеры. Описание одного из них приведено в этой статье.

Заметим для справки, что разнос частот приема и передачи на диапазоне 2 м составляет 600 кГц, на диапазоне 70 см – 1,6 МГц, на диапазоне 23 см – 6 МГц.

Как правило, для установки репитера радиолюбители выбирают наиболее высокое место, устанавливают высокоэффективные антенны. Этим обеспечивается максимальное радиопокрытие местности. Выходная мощность передатчика репитера на диапазоне 2 м может достигать 100 Вт. Разумеется, что преимущество связи через репитер, перед обычной симплексной связью, очевидно. Дальность действия радиостанций возрастает в несколько раз. В несколько раз увеличивается и экономичность портативных радиостанций, так как нет необходимости вести передачу на полной мощности.

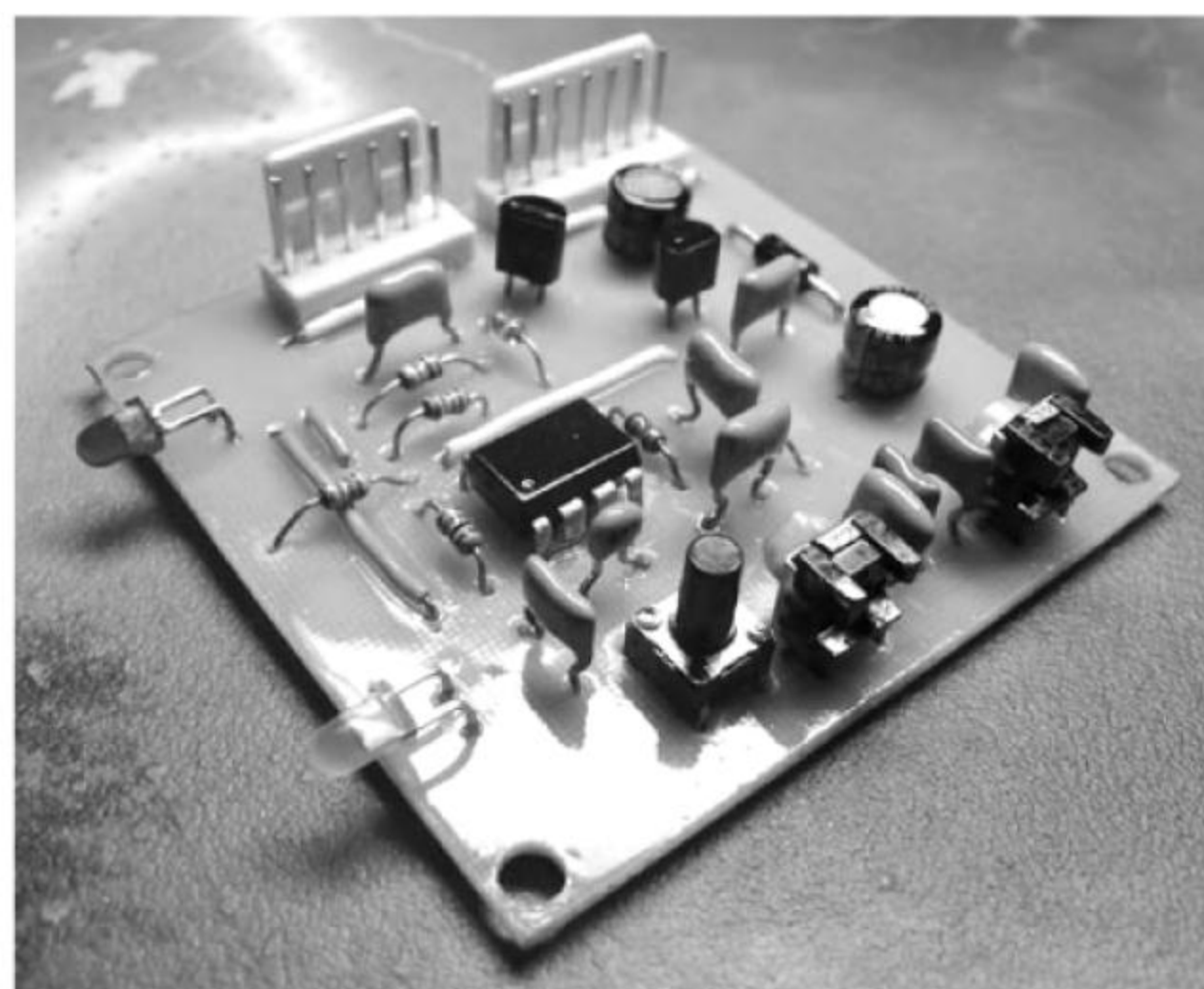
Контроллер, описание которого приведено ниже, разрабатывался для управления радиолюбительским репитером на диапазон 2 м. В этом репитере в качестве приемника используется радиостанция Motorola GS-950, а в качестве передатчика – радиостанция Vertex FTL-2011.

## Возможности контроллера

1. Удержание передачи репитера (так называемый, «хвост») в течение 1,2 с после снятия сигнала SQL-приемника.

2. Выдача четырех предупредительных тональных сигналов при удержании передачи более 1 мин.

3. В случае игнорирования предупреждения и дальнейшего удержания передачи в течение 30 с, контроллер выдаст знак «К» кодом «Морзе» и отключит управление репитером на 1 мин.



4. Выдача кодом «Морзе» зашитых данных в EEPROM: позывного (2 раза) и QTH-локатора каждые 10 мин. Отсчет этого времени (10 мин) производится с момента последнего снятия передачи.

Принципиальная схема контроллера для репитера показана на рис. 1. «Мозгом» устройства является микроконтроллер (МК) IC1 типа ATtiny13 фирмы ATMEL в корпусе DIP8. Назначение выводов МК IC1, с учетом записанной в него программы, приведено в табл. 1.

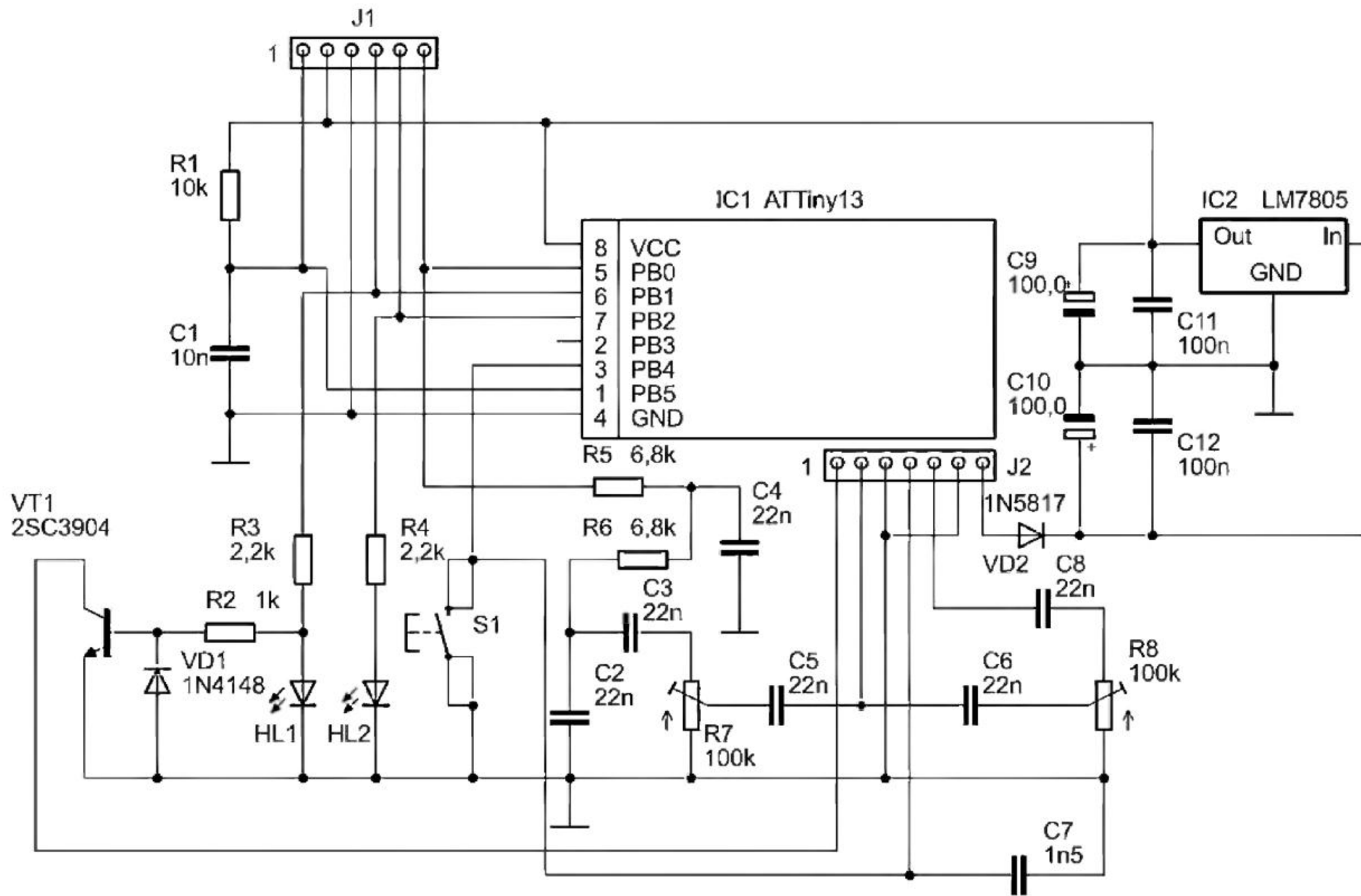
Микроконтроллер ATtiny13 тактируется от внутреннего генератора 4,8 МГц с включенным делителем на 8.

## Особенности схемы и назначение деталей

Схема питается стабилизированным напряжением 5 В от микросхемы-стабилизатора IC2 LM7805, на которую поступает напряжение +13,6 В от блока питания радиостанций через контакт 7 разъема J2. Диод VD2 предохраняет схему от переполюсовки входного напряжения питания. Светодиод красного свечения HL1 – это индикатор включения передачи репитера. Светодиод зеленого свечения HL2 – индикатор CW-посылок. Подстроечный резистор R7 служит для регулировки уровня модуляции CW-посылок, а R8 – для регулировки уровня сигнала с выхода дискриминатора приёмника на модулирующий НЧ вход передатчика. R1C1

Табл. 1

№	Обозначение	Назначение
1	PB5	Напряжение программирования / вход сигнала сброса
2	PB3	Не используется
3	PB4	Вход сигнала SQL от радиостанции Motorola GS-950
4	GND	Корпус
5	PB0	Выход звука CW частотой 1 кГц
6	PB1	Выход команды включения передатчика и вход данных при программировании
7	PB2	Индикация CW-манипуляции. Линия тактирования при программировании
8	VCC	Напряжение питания 5 В


**Рис. 1**

– цепь сброса при включении. Кнопка без фиксации S1 установлена для имитации работы контроллера. Транзисторный ключ VT1 типа 2SC3904 обеспечивает включение радиостанции Vertex FTL-2011 из состава репитера в режим передачи.

Разъем J1 предназначен для оперативного перепрограммирования микроконтроллера ATtiny13. Для программирования этого МК автор использовал программатор PICkit2 для микроконтроллеров PIC. О том, как из программатора-отладчика МК компании Microchip PICkit2 получить программатор для МК компании Atmel (его называют AVRISP-mkII) можно ознакомиться на сайте [1]. Поэтому расположение выводов разъема J1 соответствует расположению выводов выходного разъема программатора-отладчика PICkit2 (**табл. 2**). Если используется другой программатор, то устанавливать разъем J1 нет необходимости.

Радиостанции Motorola GS-950 и Vertex FTL-2011 подключаются к контроллеру через разъем J2. Для этого необходимо сделать переходной жгут. Цепи подключения выводов разъема J2 приведены в **табл. 3**. Назначение выводов разъема радиостанции Vertex FTL-2011 приведено в **табл. 4**, а назначение выводов разъема радиостанции Motorola GS-950 – в **табл. 5**.

**Табл. 2**

№	Обозначение	Назначение выводов
1	Vpp/MCLR	Напряжение программирования, сигнал сброса
2	Vdd	Напряжение питания для программируемой схемы
3	Vss	«Земля»
4	ICSPDAT/PGD	Линия данных
5	ICSPCLK/PGC	Линия тактирования
6	AUX	Линия данных для записи-чтения микросхем памяти 24-й серии

**Табл. 3**

№	Цепь
1	Контакт PTT (6) разъема Vertex FTL-2011
2	Контакт «Микрофон» (5) разъема Vertex FTL-2011
3	Контакт GND (4) разъема Vertex FTL-2011
4	Контакт GP5 (12) разъема Motorola GS-950
5	Контакт RX Audio (11) разъема Motorola GS-950
6	Контакт GND (7) разъема Motorola GS-950
7	Напряжение питания +13,6 В

**Табл. 4**

№	Назначение выводов
1	CLONE LATA (данные при программировании)
2	CLONE SW (вход в режим программирования)
3	Напряжение питания +9 В
4	Корпус
5	Микрофон
6	РТТ
7	Не используется
8	HOOK SW (датчик положения тангенты)

**Табл. 5**

№	Обозначение	Назначение выводов
1	SPRK-	Аналоговый выход
2	Ext. Mic Audio	Аналоговый вход
3	GP1	Цифровой вход
4	GP2	Цифровой выход
5	Flat TX Audio	Аналоговый вход
6	BUS+	Цифровой вход/выход
7	GND	Корпус
8	GP3	Цифровой выход
9	GP4	Цифровой вход
10	Ignition	Цифровой вход
11	RX Audio	Аналоговый выход
12	GP5	Цифровой вход/выход
13	SW B+ sens	Аналоговый выход
14	Hook	Цифровой вход
15	RSSI	Аналоговый выход
16	SPRK+	Аналоговый выход



Позывной сигнал репитера и его QTH-локатор записывается в EEPROM микроконтроллера ATtiny13 с 0-го адреса. Чтобы изменить эти данные, необходимо внести изменения в программу (см. **листинг 1**). Для этого следует заменить текст, выделенный в листинге 1 жирным шрифтом, и заново откомпилировать программу.

#### Листинг 1

```

*****
; Данные в EEPROM
*****
.eseg                                ; с 0-го
.org      0x0000                      ; адреса
.db      «RR1ZK RR1ZK QTH KP69AK»
*****

```

Контроллер собран на односторонней печатной плате из фольгированного текстолита размерами 55x55 мм. Внешний вид собранной платы контроллера показан на фото в начале статьи, ее топология показана на **рис. 2**, а расположение деталей – на **рис. 3**. Файлы исходного текста программы, прошивки, чертежа печатной платы в формате программы Eagle можно скачать с сайта издательства «Радиоаматор» [2].

#### Ссылки

1. <http://elena-march.narod.ru/> – сайт Елены и Дмитрия Марченко.
2. <http://www.ra-publish.com.ua/> – сайт издательства «Радиоаматор».

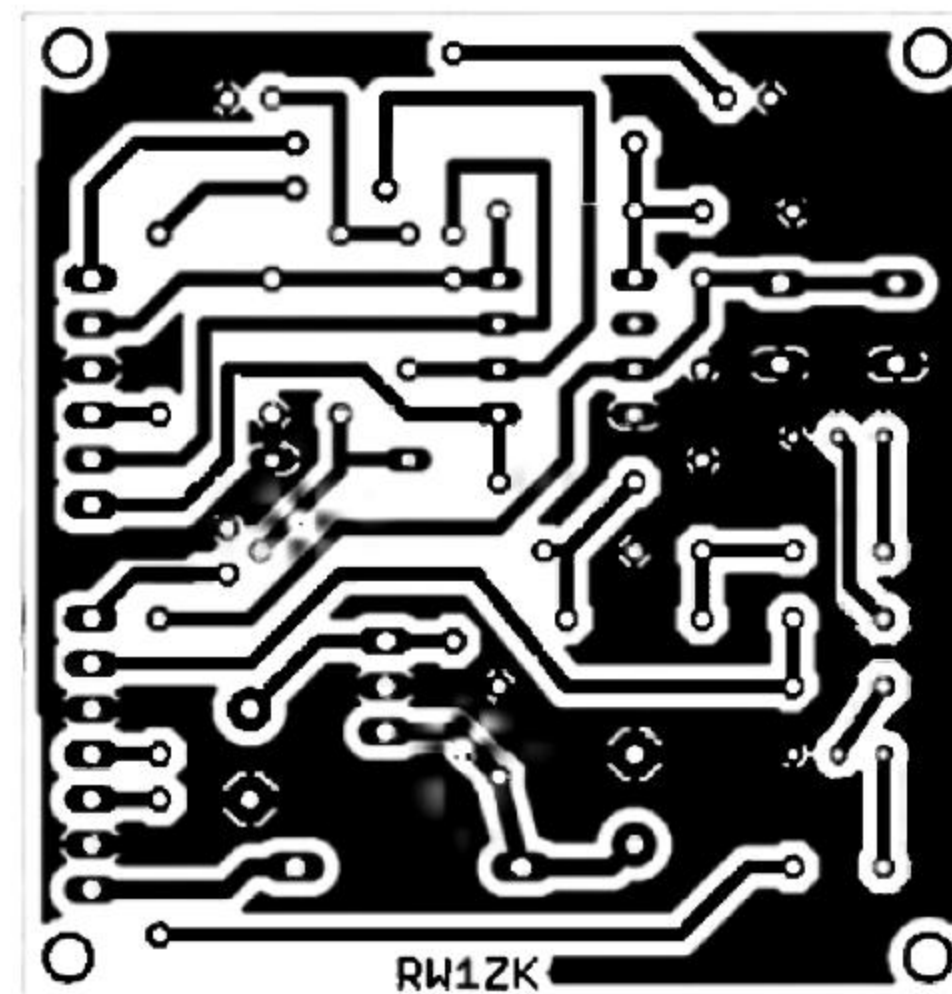


Рис. 2

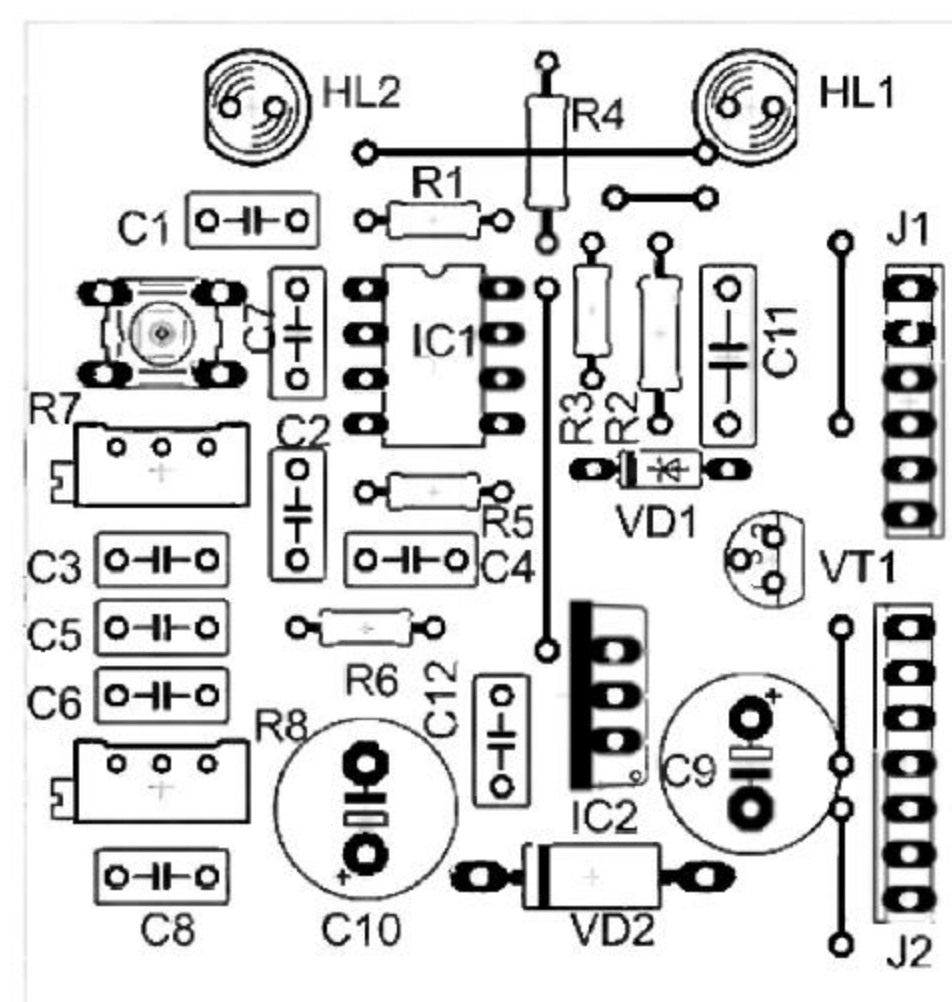


Рис. 3

## Настройка и работа с программой EasyPal

**Леонид Вербицкий (UR5LAK),**

**Максим Вербицкий (US4LP), г. Балаклея, Харьковской обл.**

*На протяжении многих веков люди пронесли мечту о «волшебном зеркальце», способном мгновенно передавать изображение из любого места на любые расстояния. Изобретение телеграфа, телефона, радио, фотографии, кино и телевидения может служить ярким примером тому, как человечество превращает свои сказочные мечты в реальную действительность.*

Программу EasyPal написал австралийский радиолюбитель Erik Sundstrum (VK4AES) [1]. Данное программное обеспечение использует DRM (Digital Radio Mondiale) кодирование. При этом для передачи файлов изображений применяется РЧ речевой канал. Это называется «Цифровое телевидение». Активность в DRM низкая, что, скорее всего, от незнания о его существовании. EasyPal позволяет передавать любой тип информации по радиоканалу (text, picture, DIGI) без потери качества.

#### Требования к системе

GUI написана на языке программирования Delphi под ОС Windows Vista. Она работает лучше всего, когда процессор имеет тактовую частоту 2 ГГц или более и при работе с Windows Vista. Хотя и менее стабильно, но она работает и под ОС Windows XP на мощном ПК. Имейте в виду, что EasyPal находится в Beta тестировании и имеет встроенный русификатор.

Для начала работы загрузите файл «EasyPal-12B-APR-2012-Setup.exe» объемом 3715 КБ от 12 апреля 2012 года. Этот файл должен быть помещен в собственную папку, ярлык на него следует вынести на рабочий стол.

#### Параметры настроек

Ниже описаны параметры настроек программы EasyPal. Первоначальная настройка производится после инсталляции (**рис. 1**).

#### Меню «Установка»

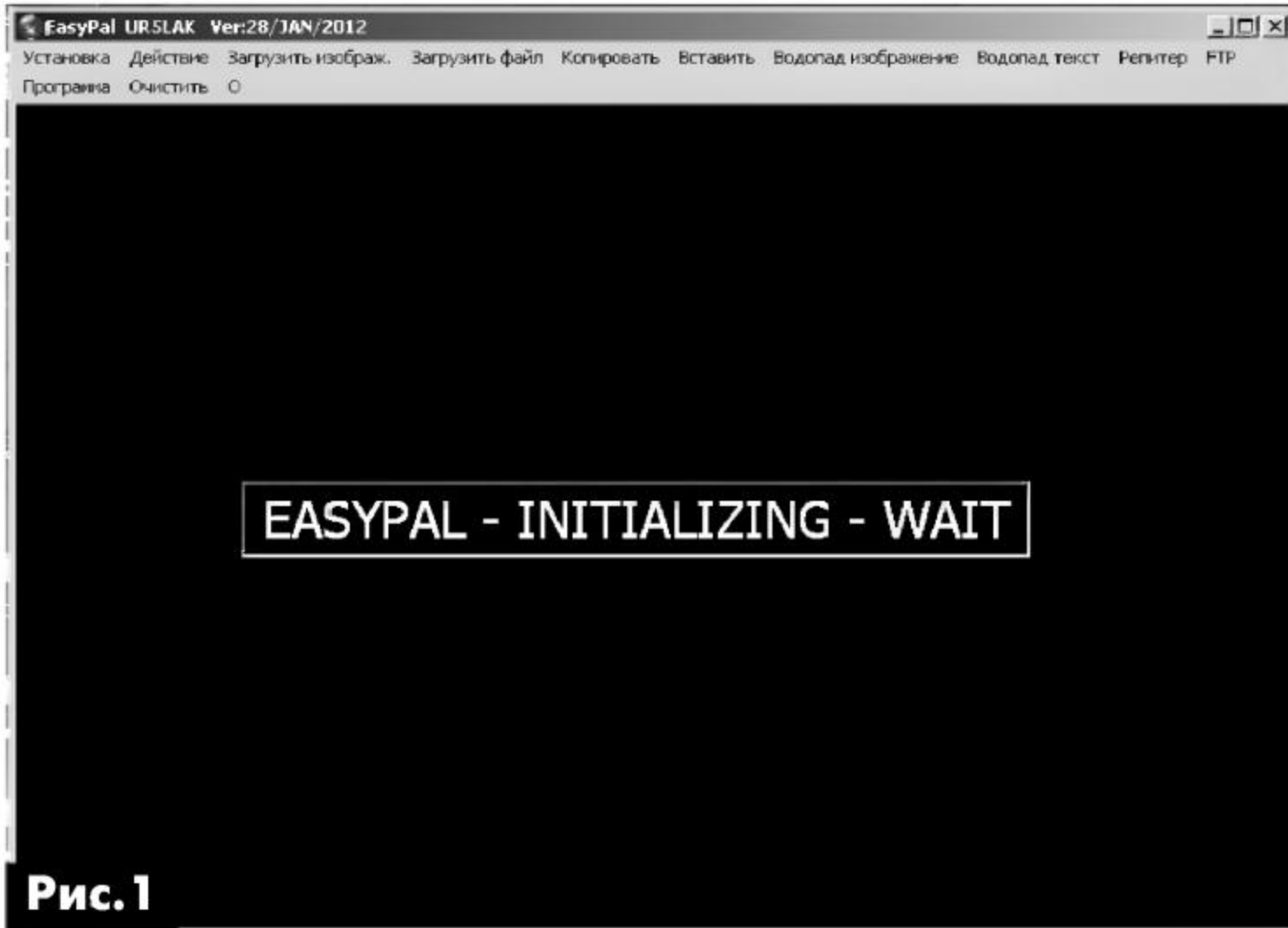


Рис. 1

**Автоматический** – установите здесь галочку. Основной режим – галочку НЕ ставить. Callsign – служит для ввода позывного сигнала (CALL) пользователя.

**Soundcard** – выберите тип используемой звуковой карты на прием и передачу, внешняя или интегрированная (рис. 2).

**Выбрать COM (PTT CAT)**. Служит для установки настроек COM-порта, к которому подключен трансивер или интерфейс. Настройки выбираются в соответствии с моделью вашего трансивера (смотрите мануал на TRX). Возможно создание и сохранение нескольких профилей настроек для разных моделей трансиверов вашего shack. Для сохранения настроек перезапустите программу после создания или внесения изменений в настройках звуковой карты или COM PORT.

**RX-вход**. Позволяет быстро получить доступ к уровню записи. Выбор входного аудиуровня для звуковой карты.

**TX-выход**. Позволяет быстро получить доступ к уровню выхода звуковой карты. Все другие регуляторы должны быть отключены, за исключением громкости и звука. RX-вход и TX-выход не отображаются при работе под ОС Windows Vista.

**BSR-режим** рекомендуется автоматически – поставьте здесь галочку. Будет автоматически переключать передачу в режиме DRM, если требуется BSR.

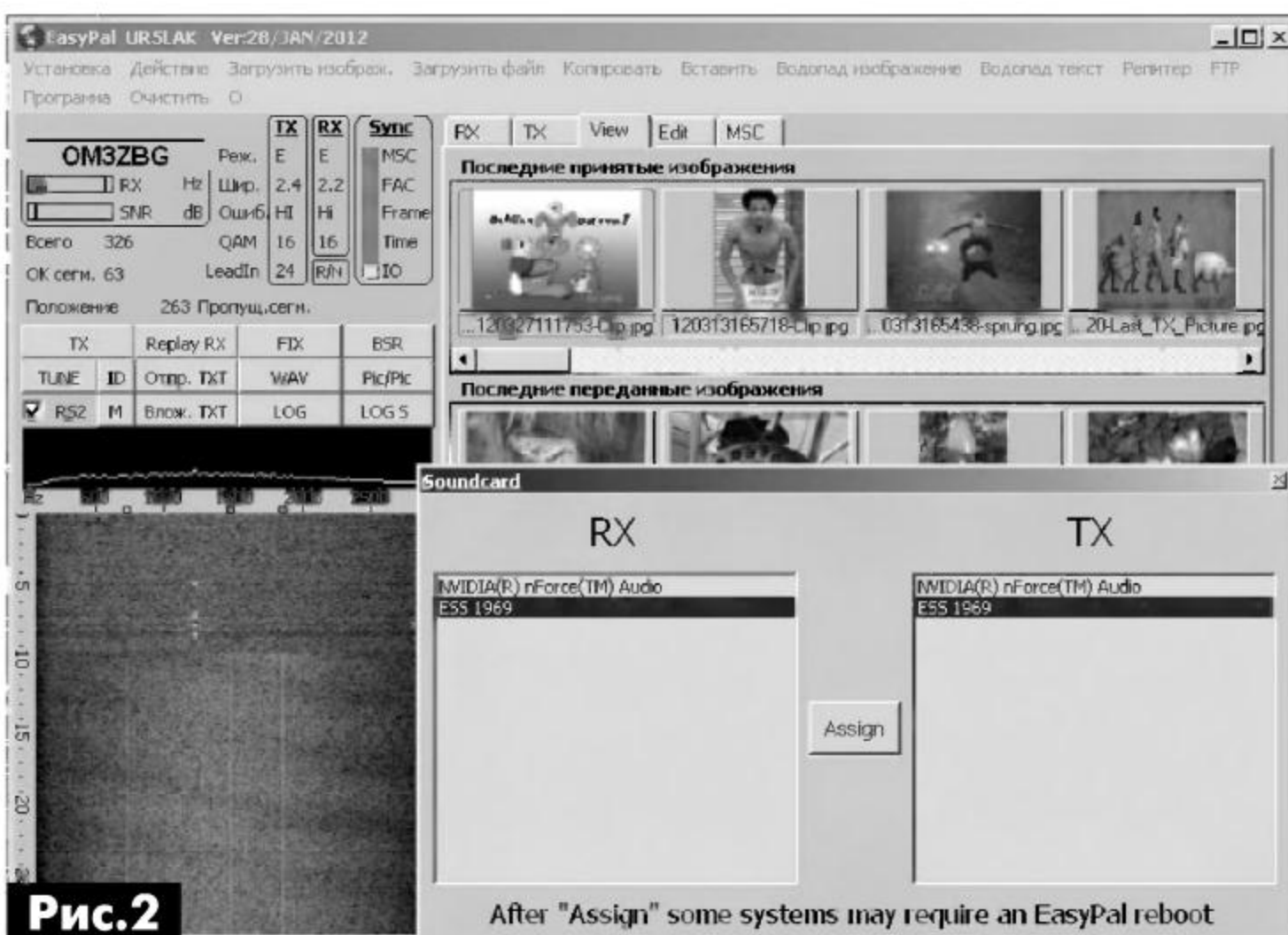


Рис. 2

After "Assign" some systems may require an EasyPal reboot

**BSR пользователя**. Выберите режим расширенный. Позволяет пользователю передавать в режиме DRM просьбу о BSR-запросе.

**Повтор заголовков** – всегда ставьте галочку.

**Отображать в принятых файлах** – поставьте здесь галочку.

**Показывать процесс приема картинки** – поставьте здесь галочку.

**Расширенный GUI EasyPal**. Полный запускается в окне размерами 925x570 пикселей. Пользователь может по желанию выбрать «Расширенный GUI», который будет изменять размер окна, чтобы заполнить свободное пространство на экране. Как правило, это будет размер 4x3, однако фактически число пикселей на картинке будет определяться разрешением экрана.

**Цвет водопада**. Позволяет пользователю выбрать цвет водопада. При использовании настройки «негатив (серый)» изображение будет отображаться черным цветом на белом фоне, как на чертежах, что эффективно при условии, что изображение делается негативным до начала передачи. Когда полученный рисунок рассматривается в «негативном» водопаде, он появится с надлежащим контрастом.

**Calibrate waterfall**. Служит для калибровки звуковой карты. Процедура калибровки простая с использованием стандартных частот RWM 4996 кГц, 9996 кГц и 14996 кГц [2]. В процессе калибровки добиваются вертикальности линий на водопаде во время передачи специальных сигналов в определенное время.

**Очень легкое кодирование** – поставьте здесь галочку. Выбор Encode1 уровня RS-кодирования – «RS1» увеличение файла. Время передачи будет увеличено на 13%. По меньшей мере, 89% из переданных сегментов должны быть получены для восстановления всей информации файла.

**Легкое кодирование** – выбор Encode2 (рис. 3) уровня RS-кодирования – «RS2» увеличение файла. Время передачи будет увеличено на 31%. По меньшей мере, 76% из переданных сегментов должны быть получены.

**Среднее кодирование**. Выбор Encode3 уровня

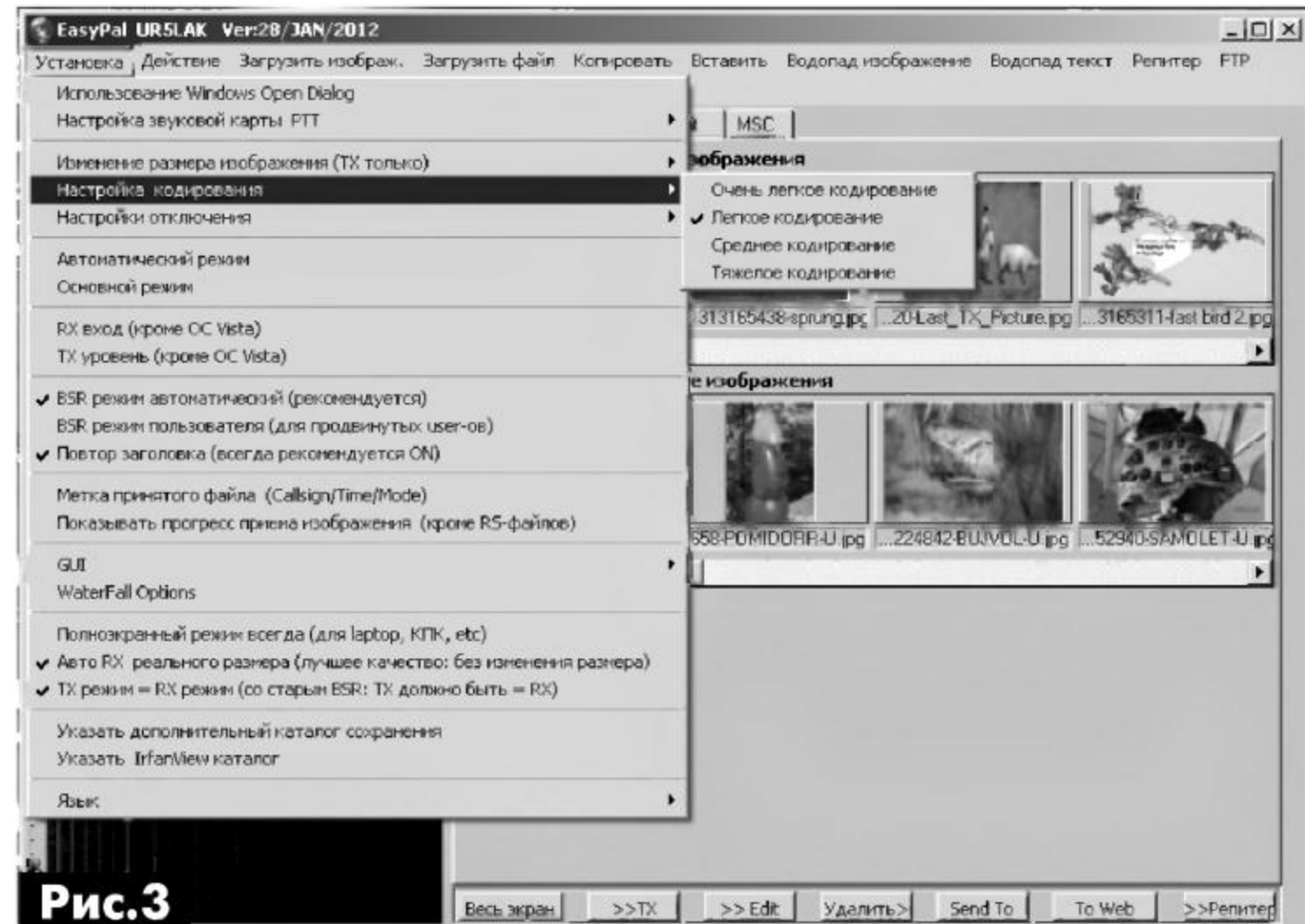


Рис. 3



RS-кодирования – «RS3» увеличение файла. Время передачи будет увеличено на 54%. По меньшей мере, 64% из переданных сегментов должны быть получены.

**Тяжелое кодирование.** Выбор Encode4 уровня RS-кодирования – «RS4» увеличение файла. Время передачи будет увеличено на 86%. По меньшей мере, 51% из переданных сегментов должны быть получены. Данный параметр RS\* может быть изменен в главном окне программы. Последовательно нажимая правой клавишей мыши на кнопку RS (она находится над окном спектра), вы можете последовательно выбирать значение RS от 1 до 4. Поставьте галочку в окошке возле кнопки RS. Кодирование файлов будет иметь Interleaved избыточность с помощью кода Рида-Соломона коррекции ошибок. Кодирование файлов с избыточностью данных делается для того, чтобы исходный файл мог быть создан, даже если не все сегменты были получены на приемной стороне. Полученные файлы будут декодированы после приема достаточного количества сегментов. Изображение появится, как только декодирование закончится. Это может произойти еще до завершения корреспондентом передачи. Прием RS-кодированных файлов происходит автоматически. Использование кодирования может снизить потребность в BSR-запросах и FIX'es. Эта функция применима только с работающими в программе EasyPal. Есть еще программы HamDRM, WinDRM, Digtrx, HamPal и другие.

Пример хорошего приема показан на **рис.4**, когда из 245 сегментов приняты все 245 и нет пропущенных сегментов.

**АвтоRX** реальный размер – ничего не ставить (по умолчанию), будет ли размер большого изображения попадать в 640x480 пикселей. Маленькие изображения, которые вставлены, будут изменены в большую сторону в пределах 640x480 пикселей. HiRes уменьшить, если размер изображения больше 800x600.

**Высокое разрешение уменьшить**, если 1280x1024 – поставьте здесь галочку. Размер большого изображения уменьшится, должен попадать в 1280x1024 пикселей. Маленькие изображения, которые были вставлены сюда, будут изменены в формат 1280x1024 пикселей.

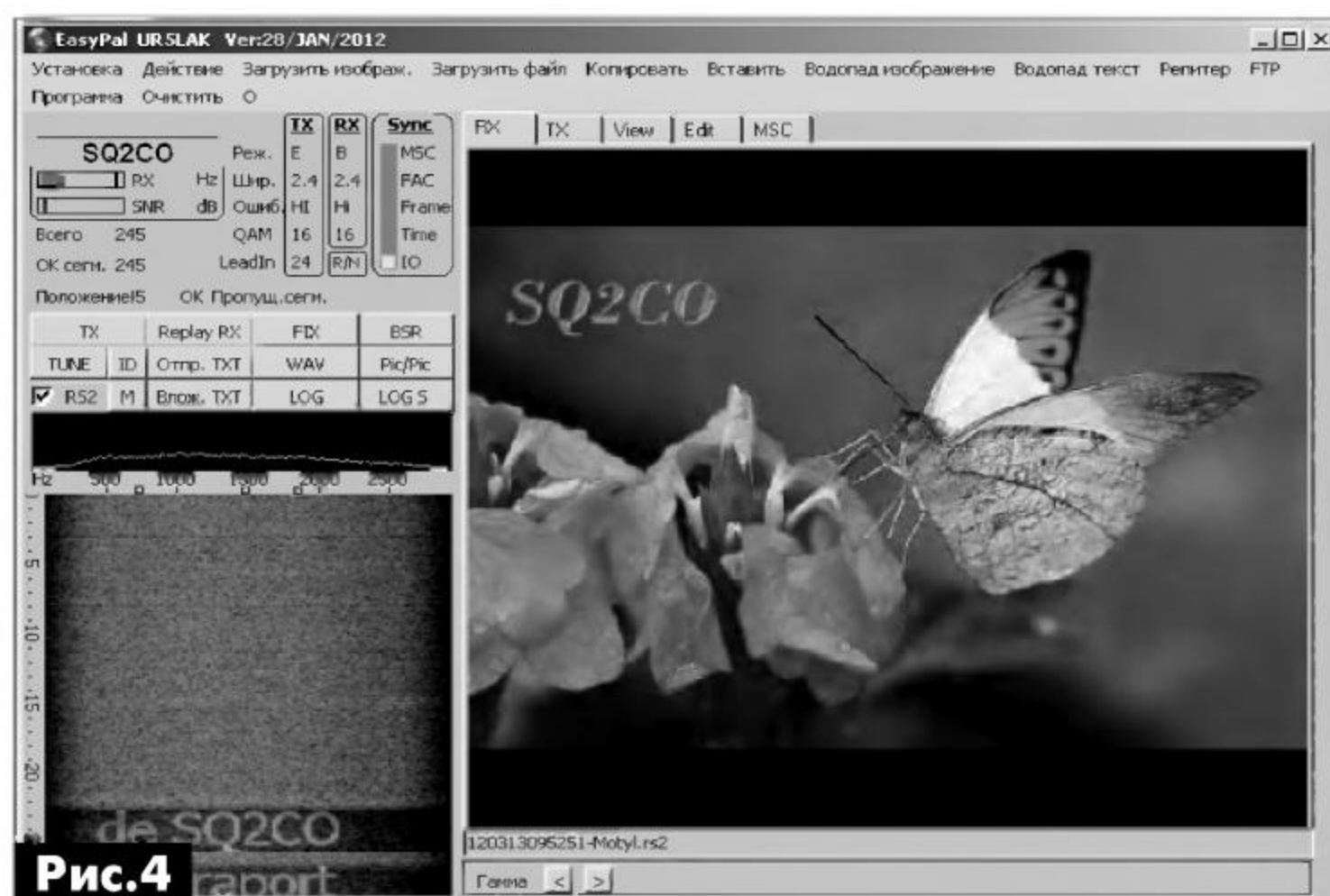


Рис.4

**HiRes (Best)** – не изменять размер изображения. Это оптимальные условия для использования в тех случаях, когда внешние программы, такие как «SSTVPICS», используются для изменения размера изображения до загрузки в EasyPal.

**TX режим = RX режим.** Эта настройка дает возможность быстро изменить режим TX в соответствии с режимом приема RX DRM. Указать каталог сохранения. Принятые файлы будут сохраняться в выбранной пользователем папке, в дополнение к сохраненным в папке «Автосохранение».

### Меню «Действие»

**Активируйте водопад TX** – не рекомендуется выбирать.

**Пользовательские детали** вложенный текст – позволяет создать, сохранить и передать текст для определенных случаев/корреспондентов (3 профиля).

**Отправить текст.** Включает TX-окно в текстовый редактор для отправки текста. Текст может быть напечатан, вставлен и отредактирован до передачи.

**Настройка** – активирует передачу в эфир CALL и специальных сигнальных меток на аудиочастотах 750, 1500 и около 1850 Гц для того, чтобы корреспондент мог точно настроиться на частоту, совместить три вертикальные полосы с зелеными квадратиками и добиться синхронизации приема (**рис.5**).

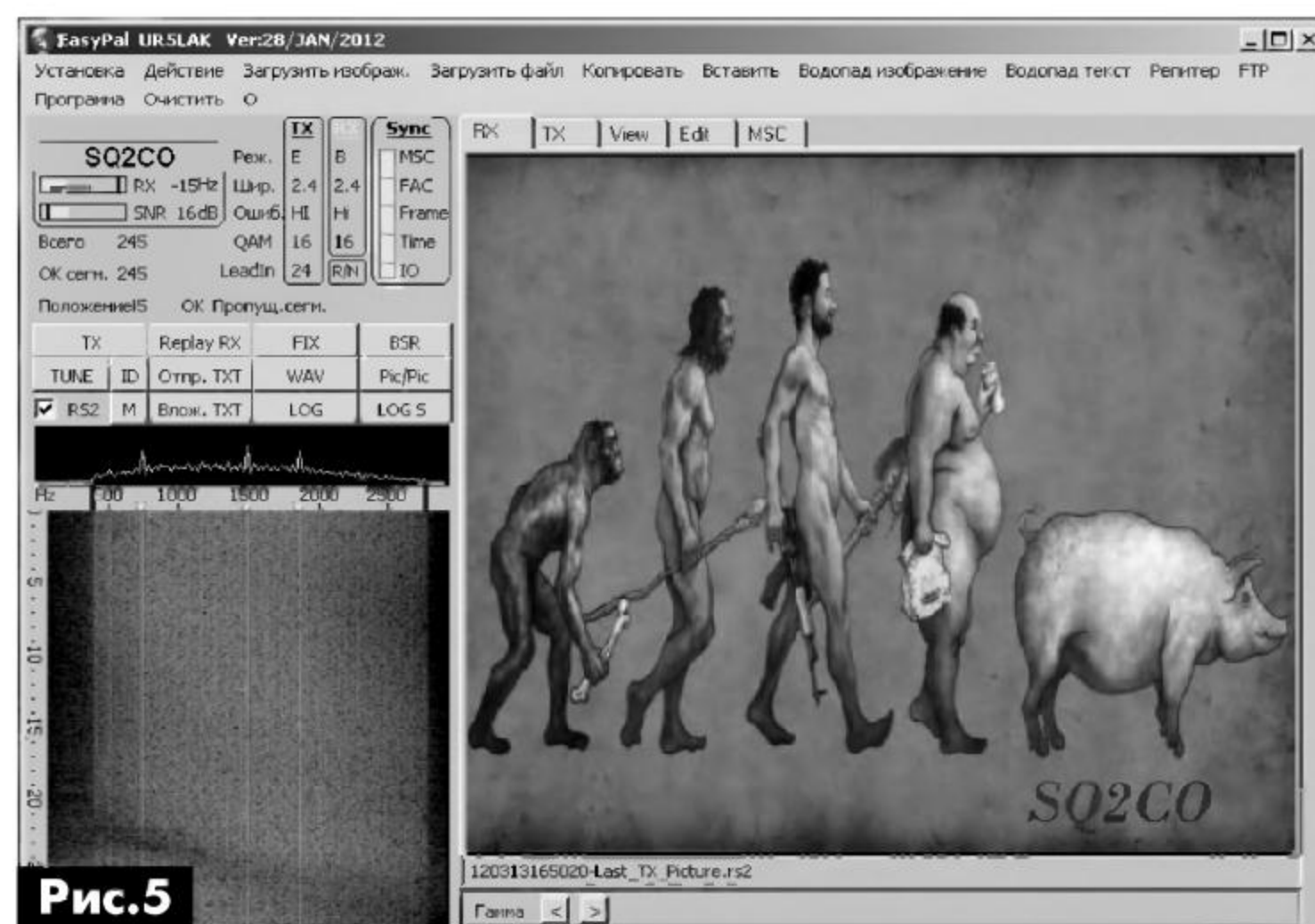


Рис.5

**CW ID** – передача в эфир CALL телеграфом в конце передачи. Следует отметить, что EasyPal по приему не отличается от HamPal, но имеется для передачи кодирование RS1–RS4. Наши радиолюбители работают в русскоязычной версии, доступной на <http://vk4aes.com/>. Следите за обновлениями, идите в ногу со временем.

### Ссылки

1. <http://vk4ae-s.com/> – сайт разработчика программы EasyPal Эрика Сандструма (Erik Sundstrum, VK4AES).

2. [http://www.cqham.ru/trx\\_18\\_22.htm](http://www.cqham.ru/trx_18_22.htm) – статья «Стандарты частот в эфире» на Техническом портале радиолюбителей России.

(Продолжение следует)



## Любительская связь и радиоспорт

Ведущий рубрики **А. Перевертайло, UX7UN**

(thx ON4ANN, F6AJA, PA4N, JI3DST, EA5HPX, DL2GAC, I1JQJ, OK1HWS, TA1HZ, SM6CVX, NG3K, OH2NNE, G3TXF, UX0FF, ON4AFU, OH2BH, M0MCMV, RA0SS, YT1AD, PT7WA, M0VFC, CX1EK, VA3RJ)

Особая благодарность за постоянную помощь радиолюбителям г. Омска RW9MC и UA9MHN

**IARU NEWS** – Директора 3 района IARU проголосовали за назначение Peter'a Lake, ZL2AZ, его председателем. Ранее этот пост занимал Michael Owen, VK3KI, скоропостижно скончавшийся в прошлом месяце.

**DXCC NEWS** – Следующие станции, работавшие в 2012 г., засчитаны для DXCC: 3B8/IW5ELA (Маврикий), 9A8VB (Хорватия), 4O7VB (Черногория), E40VB (Палестина), E7/UA4WHX (Босния и Герцеговина), EY8/UA4WHX (Таджикистан), JY8VB (Иордания), UN/UA4WHX (Казахстан), YU9VB (Сербия), Z38VB (Македония) и ZA/UA4WHX (Албания).

**DXCC NEWS** – Станция J5IFD (Гвинея-Бисау, 2010 г.) засчитана для DXCC.

**DXCC NEWS** – На данный момент Z60K и все другие Z6 станции не засчитываются за какую-либо страну DXCC ввиду несоответствия правилам DXCC. ARRL известит о возможных будущих изменениях в DXCC-статусе Косово.

**KOSOVO** – 10 сентября закончился период «контролируемой» независимости Республики Косово. Рабочая группа, в которую входят президент 1 района IARU Hans Blondeel Timmerman (PB2T), член исполкома 1 района IARU Nikola Percin (9A5W) и координатор Mission Goodwill (Мисси доброй воли) Kosovo Martti Laine (OH2BH), вместе с помощниками сейчас завершает работу по консультированию соответствующих властей Косово по выработке документов, регламентирующих радиолюбительскую деятельность. 17 сентября группа операторов из разных стран и местных радиолюбителей начала работу под позывным Z60K из QTH вблизи Приштины. Этот позывной будет использоваться Amateur Radio Association of Kosovo (SHRAK). Сообщается также о выдаче первых 11 индивидуальных лицензий

(Z61AA, Z61AB, Z61AJ, Z61AS, Z61DD, Z61DX, Z61FF, Z61LA, Z61NS, Z61VB и Z61XO), а также о начале выдачи индивидуальных лицензий иностранным операторам: первую такую лицензию с позывным Z6/9A6AA получил 9A6AA. Адрес сайта местной лицензионной службы: [www.art-ks.org](http://www.art-ks.org)

**3A, MONACO** – Nobby, G0VJG, будет находиться в Монако. Он будет работать SSB на КВ-диапазонах позывным 3A/G0VJG. QSL via G4DFI.

**3B9, RODRIGUEZ ISL.** – Группа из 9 швейцарских операторов будет активна позывным 3B9SP с острова Rodrigues (AF-017). Они планируют работать тремя станциями на диапазонах 160-6 метров CW, SSB и RTTY/PSK31. QSL via HB9ACA.

**3D2, FIJI** – Перед началом DX-экспедиции T30PY/T30SIX, 3D2AS (PY2WAS), 3D2OP (PT2OP), 3D2PT (PY2PT), 3D2XB (PY2XB) и 3D2XC (PY7XC) будут активны с острова Viti Levu (OC-016), Фиджи. После окончания DX-экспедиции Ricardo/PY2PT будет снова активен позывным 3D2PT с Фиджи, но на этот раз с острова Tavarua (OC-121). QSL 3D2XB via PT7WA, остальные – via home calls.

**3V, TUNISIA** – Alfredo, IK7JWX, сообщил, что он организует новую экспедицию на остров Djerba (AF-083), проведение которой планируется с 27 апреля по 4 мая 2013. Планируется работа позывным TS8IT (запрошенный позывной) на КВ-диапазонах и диапазоне 6 метров SSB, PSK31, RTTY и CW. В состав операторов на настоящий момент входят I8LWL, IK2DUW, IK2PGM, IK6CAC, IK7JWX, IK8GQY, IS0AGY, IT9SSI, IV3FSG и IW2NLC. Если вы хотите присоединиться к ним, свяжитесь с Alfredo ([ik7jwx2003@yahoo.it](mailto:ik7jwx2003@yahoo.it)).

5H, TANZANIA – Arne, OH2NNE, будет активен позывным 5H2DK из Moshi, Танзания.

Он может также работать из различных мест с использованием портативной аппаратуры. Он будет работать только SSB на диапазонах 80-10 метров. QSL via OH2NNE.

**5U, NIGER** – Christian, 5U5U (ex-TL0A), активен в настоящее время из Ниамея, Нигер. Позже к нему присоединятся Paul, F6EXV (5U6E), и Jan, DJ8NK (5U8NK). Они будут работать тремя станциями на диапазонах 160-6 метров SSB, CW и цифровыми видами.

QSL 5U5U только direct по адресу: Christian Saint-Arroman, Chemin de Mousteguy, 64990 Urcuit, France.

QSL 5U6E via F6EXV.

QSL 5U8NK via DJ8NK.

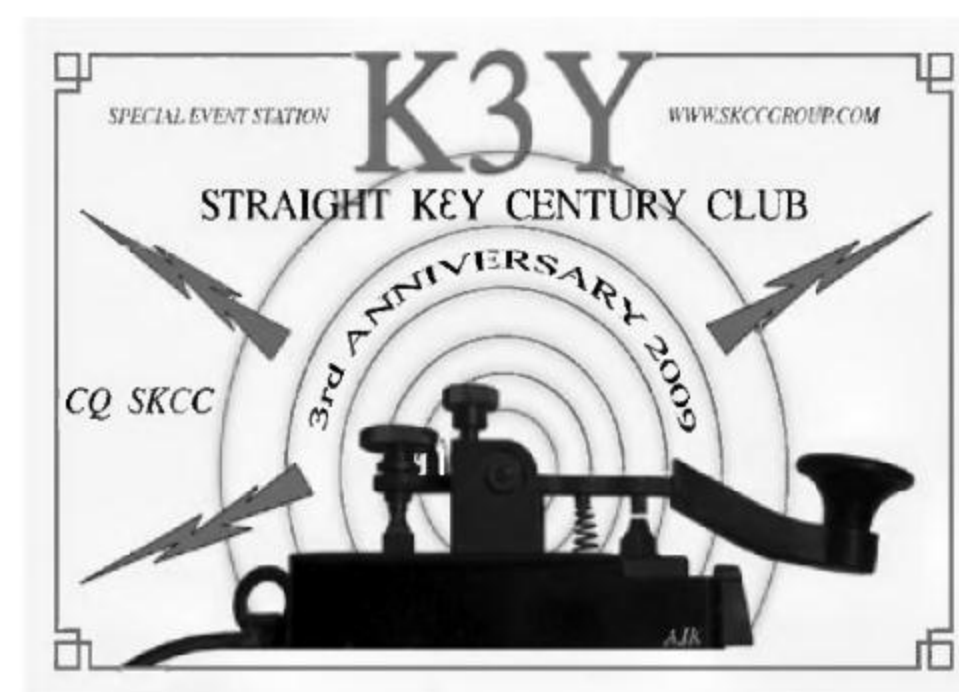
**5V, TOGO** – Wim, ON4CIT, будет активен из Того позывным 5V7TH. Он будет работать SSB, CW и RTTY на диапазонах 40-6 метров.

QSL via ON4CIT.

**5X, UGANDA** – Большая многонациональная группа операторов из Radio Club de Provins (F6KOP) будет активна из Уганды 6-18 февраля 2013 г. Они будут работать шестью станциями на диапазонах 160-6 метров CW, SSB, RTTY и PSK. QSL via F1NGP.

**9A, CROATIA** – OK1HWS, OK1IEC, OK1IPS, OK1JAX, OK1JK, OK1JRA, OK1MRK и OK1UXH будут активны позывным 9A8OK с острова Palagruza Vela (EU-090). QSL via OK1HWS.

**9H, MALTA** – Gus, ON6KE, будет активен позывным 9H3AK с острова Gozo, Мальта (EU-023). Он будет работать CW QRP на диапазонах 20, 30 и 40 метров. QSL via eQSL и LoTW.







**BY, CHINA** – Группа китайских операторов будет активна на диапазонах 40-10 метров позывным BY1WXD/0 из населенного пункта вблизи Лхасы, автономный район Тибет. Они примут участие в первом WAPC (Worked All Provinces of China Contest). QSL via BA4TB.

**BY, CHINA** – Dale/BA4TB, Mi/BD4TQ, Tim/BD4TJ, Ni/BD4TR и Zhou/BG4TVT будут активны на диапазонах 40-10 метров с острова Hengsha (AS-136).

**C6, BAHAMAS ISL.** – Bob, W9XY, будет активен позывным C6AXY из New Providence (NA-001), Багамские острова. Он будет работать в «отпускном стиле» на диапазонах 40-10 метров CW и SSB и, возможно, немного RTTY и/или PSK31. QSL via W9XY.

**CE, CHILE** – Luis, CX1EK, будет снова активен позывным CE2/CX1EK. Он работает в основном CW на диапазонах 10 и 12 метров. QSL via CX1EK высылать по адресу: Luis Matho, 2303 Nordok Place, Alexandria VA 22306, USA.

**CT9, MADEIRA ISL.** – DJ6QT, DJ3IW, DM3BJ, DK1MM, DK1QH, DK4QT, DL1YFF, E73Y и S56A будут активны позывными CT9/homecall с Мадейры (AF-014). Они примут участие в CQWW RTTY Contest позывным CR3L. QSL via DJ6QT.

**DL, GERMANY** – DB5BZ, DK7LV, DL2VFR, DL4BBH и DL7UXG будут активны позывным DM50IOTA с острова Fehmarn (EU-128). Они будут работать CW и SSB на КВ- и УКВ-диапазонах. QSL через бюро.

**DL, GERMANY** – Peter, DK2RMP, будет активен позывным DK2RMP/p с острова Usedom (EU-129). QSL via DK2RMP.

**F, FRANCE** – Специальная станция TM34CDXC будет активна по случаю проведения 34-й конференции Clipper-ton DX Club'a, которая в этом году будет проходить в Granville, Нормандия. QSL via F5CWU.

**FH, MAYOTTE ISL.** – Sam, F6AML, будет активен позывным TO2M с Майотты (AF-027). Он будет работать CW и SSB на диапазонах 80-10 метров. QSL via F6AML.

**FO, FRENCH POLYNESIA** – Alain, F4GYP, будет активен позывным FO/F4GYP из Французской Полинезии. Он планирует посетить Таити (OC-046), Mehetia (OC-046), Moorea (OC-046) и Raiatea (OC-067). Он также будет работать позывным TX4FO из Motu Nono (OC-046) вблизи Таити. Работа будет вестись на диапазонах 40, 20 и, возможно, 10 метров SSB. QSL via F4GYP.

**FR, REUNION ISL.** – Willi, DJ7RJ, будет активен позывным FR/DJ7RJ с острова Реюньон (AF-016). Он будет работать CW и SSB на диапазонах 160-10 метров, уделяя особое внимание работе на НЧ-диапазонах со станциями из США и JA. QSL via DJ7RJ.

**G, ENGLAND** – 2012L, специальная лондонская любительская радиостанция, активная по случаю проведения Олимпийских и Паралимпийских игр (www.2012l.com), завершила работу в 21.33 UTC 9 сентября. Операторы из Cray Valley Radio Society за 47 дней своей работы провели 69 644 QSO, что, как считают, является мировым рекордом для специальной станции, со станциями из 223 стран DXCC (166 стран – участников Олимпийских игр).

**GM, SCOTLAND** – Steve/G0MTD, Paul/M1PAF, Mark/M0WCR и Glyn/M0XUH будут активны позывным MS0WRC с острова South Uist в архипелаге Внешних Гебридов (EU-010). Они будут работать SSB на КВ-диапазонах. QSL via G0MTD.

**GU, GUERNSEY** – Операторы из Martello Tower Group будут активны позывным GP0PKT с острова Herm (EU-114), Гернси. QSL via G6NHU.

**H4, SOLOMON ISL.** – Bernhard, DL2GAC (H44MS), снова отправляется на Соломоновы острова в «DX-отпуск» и пробудет там до 9 декабря. Его основным QTH будет Honiara (остров Guadalcanal, OC-047), возможна «кратковременная работа» из других групп IOTA (OC-127, OC-158 и OC-168) «если удастся решить вопрос с транспортом». QSL via DL2GAC.

**HBO, LIECHTENSTEIN** – Frank, PA4N, будет активен позывным HBO/PA4N из Лихтенштейна. Он будет работать CW на диапазонах 80-10 метров, уделяя особое внимание азиатским станциям. QSL via PA4N.

**HS, THAILAND** – Eddy, ON4AFU, будет активен позывными HS0ZJF/8 с острова Koh Samui (AS-101) и HS0ZJF/9 с острова Koh Butang (AS-126). Он будет работать только CW на диапазонах 40-10 метров мощностью 100 Вт на проволочные антенны. QSL via ON4AFU.

**I, ITALY** – IT9ATF, IT9BXR, IT9NPR, IT9PPG, IT9RDG и IT9WDC примут участие в CQWW DX SSB Contest, работая позывным IF9A (Multi-Single) с острова Favignana (EU-054). QSL via IT9ATF.

**JA, JAPAN** – 7L4PVR/1, 7N1GMK/1, JA1UNS/1 и JI1PLF/1 будут активны с острова Nachijo (AS-043). Они будут работать CW, SSB и RTTY на диапазонах 160-6 метров. QSL via home calls.

**JT, MONGOLIA** – Takeshi, JA6EVЮ и его жена Sanae, JJ6GVX, будут активны позывными JT1EV и JT1GVX со станции Ulaanbaatar DX Club'a. QSL via JA6EV.

**JW, SVALBARD** – LA9DL (JW9DL), LA6VM (JW6VM) и LA7XK (JW7XK) будут активны CW, SSB и цифровыми видами из Longyearbyen (EU-026), Шпицберген. Они примут участие в Scandinavian Activity Contest, работая позывным JW5X.

**KG4, GUANTANAMO BAY** – Bill, W4WV (KG4WV), и Ed, KN4KL (KG4KL), будут активны из Гуантанамо. Они примут участие в Jamboree on the Air вместе со скаутской командой GTMO Boy Scout Troop.

**KH0, MARIANA ISL.** – KH0/JA1FMN будет активен с Сайпана. Он будет работать на диапазонах 17 и 15 метров PSK31 и SSB. QSL via JA1FMN.

**KH8, AMERICAN SAMOA** – Dom, M1KTA, будет активен позывным KH8/M1KTA из Pago Pago (OC-045), Американское Самоа. Он планирует работать SSB, медленным CW и RTTY/PSK31 на диапазонах 10, 12, 15, 17 и 20 метров, возможна также работа и на других диапазонах, если он найдет подходящее место для антенн. QSL via M1KTA.

**LU, ARGENTINA** – По случаю 25-летия Radio Club'a San Justo (LU7FJ) группа операторов будет активна позывным L25FJ из заповедника El Palmar. Они будут работать SSB, CW и цифровыми видами на диапазонах 80, 40, 20, 15, 10 и 6 метров, используя 2 станции на КВ-диапазонах и одну – на диапазоне 6 метров. QSL via LU7FJ.

**OJ0, MARKET REEF** – Pasi, OH3WS, будет активен позывным OJ0W с острова Market (EU-053). Он будет работать в эфире в свое свободное время на диапазонах 40-10 метров. QSL via OH3WS.

**OZ, DANMARK** – Mike, DG5LAC, будет активен в «отпускном стиле» позывным OZ/DG5LAC с острова Langeland (EU-172) и с острова Nordjylland (EU-171). Он планирует работать на диапазонах 80-10 метров SSB. QSL via DG5LAC.

**P2, PAPUA NEW GUINEA** – IOTA-экспедиция в Папуа-Новую Гвинею включила еще одну группу в объявленный ранее маршрут. Ее участниками являются DL6KVA, Hans-Peter/HB9BXE, Eddy/K5WQG, Derek/G3KHZ и Hans/SM6CVX. Работа запланирована с таких островов:  
P29VCX остров Emirau (OC-103)  
P29NI остров Tatau (OC-099)  
P29VPB остров Lihir (OC-069)  
Когда основная группа вернется домой, Hans после этого будет активен еще с трех других групп:  
P29VCX остров Buca (OC-135)  
P29VCX остров Manu (OC-025)



P29VCX остров Loloata (OC-240)  
 QSL P29NI и P29VPB via G3KHZ, QSL P29VCX via SM6CVX.

**PA, NETHERLANDS** – Впервые выделение определенных префиксов для идентификации стран было произведено в 1912 г. на London International Radiotelegraphic Convention. По случаю столетия этого события будет активна специальная станция PB100PREFIX. QSL via PB0P.

**SM, SWEDEN** – Frank, DL2SWW, и Gabi, DF9TM, будут активны позывными SD7W и SD7M с острова Hasslo (EU-138).  
 QSL via home calls.

**SU, EGYPT** – Специальная станция SU55J будет активна во время проведения «Египт 2012» – мероприятия, организованного Egyptian Radio Amateur Society for Development (ERASD) при сотрудничестве с арабской региональной организацией скаутов и включающего в себя участие в 55-м Jamboree On The Air (слете скаутов в эфире).  
 QSL via SM5AQD.

**SV, GREECE** – Специальная станция SX100A будет активна из радиорубки корабля-музея «Georgios Averof». QSL через бюро.

**TA, TURKEY** – Операторы из TC Special Wireless Activity Team ( www.tcsawat.org ) и Giresun Radio Amateurs and Nature Sports Club будут активны позывным TC2ZLH с маяка Zonguldak.  
 QSL via TA1HZ.

**UA, RUSSIA** – Валерий, RA0SS, активен в настоящее время позывным RA0SS/0 с острова Кунашир (AS-025). Он располагает вертикальной антенной для диапазона на 20 метров и диполем для диапазона 30 метров.

**VK, AUSTRALIA** – Aki, JA1NLX, будет активен позывным JA1NLX/VK4 с острова Hamilton (OC-160). Он будет работать CW и SSB на диапазонах 40-10 метров. QSL via JA1NLX.

**VK9, CHRISTMAS ISL.** – Dan, JA1PBV, будет активен позывными VK9XS с острова Christmas (OC-002), и VK9CS с острова Cocos-Keeling (OC-003).  
 QSL via JA1PBV.

**W, USA** – Glenn, NY4NC, будет активен с острова Огасоке (NA-067). Основная работа будет вестись на диапазонах 40 м и 20 метров CW QRP.  
 QSL via NY4NC.

**W, USA** – Группа операторов из Kennehoochee Amateur Radio Club (www.w4bti.org) будет активна позывным K4D с маяка Sand Island на острове Dauphin (NA-213). Они будут работать CW, SSB и цифровыми видами.

**YB, INDONESIA** – Jorry, YB8XM, планирует работать с острова Babar(OC-271, new one для IOTA).

**Z8, SOUTH SUDAN** – DX World сообщает, что первыми операторами, которые получают лицензии с префиксом Z8 в Республике Южный Судан, будут James Pratt/K7QI (Z81A, QSL via K7GSE) и Diya Al Sadi Y11DZ (Z81D, QSL via OM3JW). Оба они сейчас живут и работают в г. Джуба.

**XX9, MACAU** – Andrea, IK7YTT, будет активен позывным XX9TTT с острова Coloane (AS-075), Макао.  
 QSL via IZ8CCW.

IOTA-news (tnx UY5XE) ОСЕННЯЯ АКТИВНОСТЬ					
<b>EUROPE</b>				<b>S. AMERICA</b>	
EU-010	MS0WRC	AS-047	JG4IQC/6	SA-002	VP8DMN
EU-015	SV9/DF8DX	AS-051	9M4SLL	SA-048	YW5PI
EU-023	9H3AK	AS-075	XX9TBM	SA-049	AY7X
EU-025	IT9BWD	AS-075	XX9TEX		
EU-025	IT9BWW	AS-075	XX9TFR	<b>OCEANIA</b>	
EU-025	IT9CVO	AS-075	XX9TPX	OC-002	VK9XM
EU-025	IT9HBS	AS-075	XX9TTT	OC-002	VK9XS
EU-025	IT9HRS	AS-097	9M2/R6AF/p	OC-003	VK9CS
EU-025	IT9MRZ	AS-099	TA3J/0	OC-009	T88IK
EU-025	IT9ZSB	AS-101	HS0ZJF/8	OC-010	V63MJ
EU-025	IW9CLF	AS-105	DS0DX/2	OC-016	3D2AS
EU-026	JW5X	AS-126	HS0ZJF/9	OC-016	3D2OP
EU-026	JW6VM			OC-016	3D2PT
EU-026	JW7XK	<b>AFRICA</b>		OC-016	3D2XB
EU-026	JW9DL	AF-013	5R8HT	OC-016	3D2XC
EU-028	IA5/IK4MED	AF-014	CR3L	OC-016	T30PY
EU-028	IA5/IZ2LTW	AF-014	CT9/DJ3IW	OC-016	T30SIX
EU-038	PD/DO1BEN	AF-014	CT9/DJ6QT	OC-018	T33A
EU-053	OJ0W	AF-014	CT9/DK1MM	OC-025	P29VCX
EU-054	IF9A	AF-014	CT9/DK1QH	OC-038	ZL7A
EU-090	9A8OK	AF-014	CT9/DK4QT	OC-045	KH8/M1KTA
EU-096	OH2DZ/p	AF-014	CT9/DL1YFF	OC-046	FO/F4GYP
EU-097	OH2DZ/p	AF-014	CT9/DM3BJ	OC-046	TX4FO
EU-108	GS6PYE/p	AF-014	CT9/E73Y	OC-047	H44KW
EU-114	GP0PKT	AF-014	CT9/S56A	OC-047	H44MS
EU-126	OH2DZ/p	AF-016	FR/DJ7RJ	OC-067	FO/F4GYP
EU-128	DM50IOTA	AF-017	3B9SP	OC-069	P29VPB
EU-129	DK2RMP/p	AF-027	TO2M	OC-086	AH0KT
EU-138	SD7M	AF-030	ZD9UW	OC-088	9M2/R6AF/6
EU-138	SD7W	AF-032	5H1HS	OC-099	P29NI
EU-139	SM/OH2DZ/p			OC-103	P29VCX
EU-164	TK/DL1RTL	<b>N. AMERICA</b>		OC-121	3D2PT
EU-170	9A206W	NA-001	C6AXY	OC-135	P29VCX
EU-172	OZ/DG5LAC	NA-034	W4/SP5APW	OC-141	VK8MM
EU-184	OH2DZ/p	NA-039	KL2HD/p	OC-149	H44UD
EU-185	R6AF/p	NA-063	AA4VK/CY0	OC-160	JA1NLX/VK4
		NA-063	WA4DAN/CY0	OC-240	P29VCX
<b>ASIA</b>		NA-067	NY4NC/p	OC-271	YB8XM
AS-003	4S7ULG	NA-104	V47JA		
AS-006	VR2JN	NA-112	K9YNF/4	<b>ANTARCTICA</b>	
AS-014	A45WW/m	NA-138	W4/SP5APW	AN-001	VP8DJB
AS-025	RA0SS/0	NA-143	K5KUA/5	AN-007	VP8DIF
AS-043	7L4PVR/1	NA-145	PJ6/G4IUF	AN-010	EA1CYK/P
AS-043	7N1GMK/1	NA-165	XF1C		
AS-043	JA1UNS/1	NA-213	K4D		
AS-043	J11PLF/1	NA-240	KL7RRC/p		

СОРЕВНОВАНИЯ				CONTESTS			
Календарь соревнований по радиосвязи на KB							
Декабрь							
ДАТА	ВРЕМЯ UTC	CONTEST	MODE				
30-2	2200 - 1600	ARRL 160 Meter Contest	CW				
1	0000 - 2400	TARA RTTY Melee	RTTY				
1	0600 - 0800	Wake-Up! QRP Sprint	CW				
1-2	1600 - 1559	TOPS Activity Contest	CW				
1-2	2000 - 1959	EPC Ukraine DX Contest	PSK				
4	0200 - 0400	ARS Spartan Sprint	CW				
6	1800 - 2200	10 meter NAC	CW/SSB/FM/Digi				
8	1700 - 2100	UBA Low Band Wintercontest (1)	CW/SSB/Digi				
8-9	0000 - 2359	ARRL 10 meter Contest	CW/Phone				
8-9	0000 - 2400	28 MHz SWL-Contest	CW/Phone				
8-9	1600 - 1559	International Naval Contest	CW/SSB				
9	0000 - 2359	SKCC Weekend Sprintathon	CW				
9	0600 - 1000	UBA Low Band Wintercontest (2)	CW/SSB/Digi				
12	0130 - 0330	NAQCC Straight Key/Bug Sprint	CW				
15	0000 - 2359	RAC Canada Winter Contest	CW/Phone				
15	1000 - 2400	Feld-Hell Club Sprint	Feld-Hell				
15	2100 - 2300	Russian 160 Meter Contest	CW/Phone				
15	0500 - 0900	«Memory Lives Forever» Contest	CW/SSB				
15-16	0000 - 2400	MDXA PSK DeathMatch	PSK-31/PSK-63				
15-16	0000 - 2400	OK DX RTTY Contest	RTTY				
15-16	1400 - 1400	Croatian CW Contest	CW				
17	0200 - 0400	Run For The Bacon QRP Contest	CW				
17	1600 - 1659	OK1WC Memorial Activity (MWC)	SSB				
17-31	0001 - 2359	Lighthouse Christmas Lights QSO Party	All				
22-23	1500 - 1500	Stew Perry Topband Distance Challenge	CW				
23	0200 - 0959	RAEM Contest	CW				
24	1600 - 1659	OK1WC Memorial Activity (MWC)	CW				
26	0100 - 0300	SKCC Sprint	CW				
26	0830 - 1059	DARC XMAS-Contest	CW/SSB				



# ДИПЛОМЫ AWARDS

## НОВОСТИ ДЛЯ КОЛЛЕКЦИОНЕРОВ ДИПЛОМОВ

### 800-ЛІТТЯ ВОЛИНСЬКО-ГАЛИЦЬКОЇ ДЕРЖАВИ

Диплом «800-ліття Волинсько-Галицької держави» учрежден адміністрацією г. Владимира-Волинського и Лигой радіолюбителей Волини.

Для получения диплома необходимо набрать 800 очков. Связи засчитываются с 1999 года.

Очки начисляются следующим образом:

- за QSO(SWL) с ЛРС г. Владимир-Волинский 100 очков,
- другие ЛРС Волинской области дают по 50 очков.

При выполнении условий диплома только на 160м диапазоне и на УКВ (50 МГц и выше) очки удваиваются.

Повторные QSO (SWL) разрешаются на разных диапазонах, а также различными видами связи (CW, SSB, DIGI).

Для наблюдателей диплом выдается на аналогичных условиях. Стоимость диплома:

- для ЛРС Украины – 10 грн., для иностранных ЛРС – 4 IRC.

Заявку на диплом (выписка из аппаратного журнала) и оплату необходимо отправлять по адресу: Пашкевич Николай Александрович, а/я 5, г. Ковель-8, Волинская обл., 45008, Украина.

### VOLYN AMATEUR RADIO LEAGUE – 20 YEARS

Диплом «Volyn Amateur Radio League – 20 years» учрежден Лигой радиолюбителей Волини (ЛРВ) в ознаменование 20-летия со времени создания.

Диплом выдается радиолюбителям (наблюдателям) всего мира за установление двусторонних радиосвязей (наблюдений) с любительскими радиостанциями Волинской области.

Связи засчитываются с 1 января по 31 декабря 2012 года на любых диапазонах любыми видами модуляции.

Для получения диплома необходимо набрать 20 очков для радиолюбителей Европы и 10 для всех остальных:

- QSO/SWL с EO20P – 3 очка,
- QSO/SWL с коллективными радиостанциями Волини – 2 очка,
- QSO/SWL с индивидуальными радиостанциями Волини – 1 очко.

За связи на 160м или УКВ очки удваиваются.

Повторные радиосвязи на разных диапазонах и разными видами модуляции.

Условия получения диплома для наблюдателей аналогичны.

Позывные сигналы радиостанций Волинской области имеют структуру: UR...UZ, EM...EO -- цифра -- P -- (0, 1, 2) буквы суффикса

Диплом выдается в двух вариантах:

- электронный (формат jpg) бесплатный (высылается на e-mail заявителя),
- бумажный (высылается почтой на домашний адрес).

Для получения диплома в бумажном виде нужно произвести оплату в сумме:

- для Украины – 10 грн, для остальных стран – 4 IRC.

Заявку на диплом в виде выписки из аппаратного журнала надо направлять по адресу:

Киселев Владимир (UR3PGS), а/я 21, г. Ковель-8, Волинская обл., 45008, Украина

или на e-mail: ur3pgs@gmail.com

### ЯНКА КУПАЛА 130 ЛЕТ

Диплом учрежден отделом образования Гомельского горисполкома Республики Беларусь в честь 130-летнего юбилея со дня рождения народного поэта Беларуси Янки Купалы (Ивана Даминиковича Луцевича) и выдается радиолюбителям за радиосвязи, проведенные с любительскими радиостанциями Беларуси. На диплом засчитываются также радиосвязи с городами и областями, с которыми связана биография классика белорусской литературы Янки Купалы:

С-Петербург и Ленинградская область, Москва и Московская область, Смоленск и Смоленская область, г. Вильнюс, г. Казань.

Для получения диплома необходимо в течение 2012 года набрать 130 очков. Радиосвязи с любительскими радиостанциями из Беларуси дают по 5 очков. Радиосвязи с любительскими радиостанциями указанных выше городов и областей дают по 2 очка.

7 июля 2012 года, в день рождения поэта, очки удваиваются. 1-2 сентября 2012 года, в период проведения дней Белорусской письменности, очки также удваиваются.

На диплом засчитываются радиосвязи, проведенные любым видом излучения, повторные радиосвязи засчитываются на разных диапазонах.

Наблюдателям диплом выдается на аналогичных условиях.

Заявка на диплом составляется в виде выписки из аппаратного журнала с указанием полных сведений о проведенных радиосвязях (наблюдениях).

В электронном виде дипломы высылаются бесплатно. Для получения бумажного диплома необходимо оплатить стоимость его пересылки – 2 IRC.

Ветеранам Великой Отечественной войны, а также детским коллективным радиостанциям бумажные дипломы рассылаются бесплатно.

Заявки на дипломы принимаются в электронном или бумажном виде.

Заявки отправлять по адресу: Суриной Нине Анатольевне (EU8MM), а/я 42, г. Гомель-12, 246012, Беларусь. e-mail: ew8zz @ tut.by

### МОНАСТЫРИ ОРТОДОКСАЛЬНОЙ МОЛДОВЫ

На территории Республики Молдова 52 действующих монастырей и скитов. 01.05.2012 года Ассоциация Радиолюбителей Молдовы (ARM) учредила диплом «МОНАСТЫРИ ОРТОДОКСАЛЬНОЙ МОЛДОВЫ» – MANASTIRELE ORTODOXE ale MOLDOVEI.

Претенденты – лицензированные радиолюбители всех стран, подтвердившие проведение радиосвязи на любом

диапазоне от 1.8 до 146 мгц. включительно, любым видом излучения, в виде выписки из аппаратного журнала. Засчитываются связи, проведенные на разных диапазонах и разными видами излучения. Во время экспедиций будет работать специальный позывной – ER52MOM.

Для получения диплома радиолюбителям Европы необходимо провести 3 связи, радиолюбителям остальных континентов – 2 связи.

Наблюдателям диплом выдается на общих основаниях.

Менеджер дипломной программы «Manastirele Ortodoxe ale Moldovei» – Иван Балан, ER3BI.

### STEPHEN THE GREAT

Диплом «Stephen the Great, Stefan cel Mare» учрежден Ассоциацией Радиолюбителей Молдовы. Выдается радиолюбителям (наблюдателям) всего мира за установление двусторонних радиосвязей (наблюдений) с любительскими радиостанциями княжества Молдова времен Штефана чел Маре.

Стефан Великий и Святой, Stefan cel Mare si Sfant, Штефан чел Маре ши Сфынт;

1429 – 02.07.1504 – господарь Молдовы, один из самых видных правителей Молдавского княжества. Правил страной в течение 47 лет. На протяжении всего этого срока боролся за независимость Молдавского княжества, для чего проводил политику укрепления центральной власти, подавлял боярскую оппозицию. Успешно противостоял более сильным соперникам – Османской империи, Польше, Венгрии. Благодаря талантам Стефана Великого как полководца, дипломата и политика, Молдавское княжество смогло не только сохранять независимость, но и стало значительной политической силой в Восточной Европе.

По условиям диплома необходимо провести связи с Молдовой времен Штефана чел Маре. Засчитываются связи со следующими странами и регионами:

ER1, ER2, ER3, ER4, ER5 – Молдова  
YO4 – GL, VN – Жудецы Румынии  
YO8 – BC, BT, IS, NT, SV, VS – Жудецы Румынии

UR5Y – Черновицкая область  
UR5F – Одесская область  
SV2/A – Mount Athos  
Всего 16 территорий.

Для соискателей Европы необходимо провести 60 связей с 15 из указанных территорий,

Соискателя других континентов достаточно провести 30 связей с 15 из указанных территорий. Условия получения диплома для наблюдателей аналогичны.

Диплом бесплатный, оплачивается только стоимость почтовых расходов.

Заявку на диплом в виде выписки из аппаратного журнала в алфавитном порядке позывных, заверенную двумя лицензированными радиолюбителями или в местной радиолюбительской организации и оплату стоимости пересылки диплома надо направлять по адресу дипломного менеджера: Валерий Николаевич Метакса, а/я 3000, Кишинев, MD-2071, MOLDOVA

*Ноябрь. Строительные и сельскохозяйственные работы на даче закончены, до праздников еще далеко, и активность наших читателей как никогда высока. Мы выбрали несколько вопросов из множества заданных для публикации ответов на них в этом номере.*

Наш читатель **Андрей Николаевич Панченко** из г. Кривой Рог (Днепропетровской обл.) пишет: «В нашем садово-дачном товариществе в комнате охраны уже много лет стоит и качественно работает привезенный из Германии телевизор TEC5581. Кинескоп у него прекрасный, но недавно он начал плавно гаснуть и через некоторое время также плавно зажигаться. Я его вскрыл и обнаружил сухую пайку одного из выводов накала кинескопа. Пайка была восстановлена – и неисправность исчезла. После чистки аппарата, при внешнем осмотре на плате было обнаружено полтора десятка некачественных паек (сухих, с кольцевыми трещинами и т.д.). Я их профилактически пропаял, но при этом понял, что до очередной поломки ему осталось не так уж много времени. Уж очень он стар. Хочу встретить эту неприятность, вооружившись качественной схемой. Если возможно, напечатайте схему этого телевизора в одном из ближайших номеров журнала «Радиоаматор».

Уважаемый Андрей Николаевич, принципиальную схему телевизора TEC5581 мы публикуем на вкладке этого номера (стр. 31–34). Надеемся, что она пригодится и другим нашим коллегам, занимающимся ремонтом телевизоров.

К нам по электронной почте обратился **Олег Михайлюк** (место жительства его неизвестно) с таким вопросом: «В серии статей «Микроконтроллеры GSM» (автор Рюмик С.М.), вышедших в 2009 году, в качестве примера использовался набор SIM300CZ-EVB KIT. На данный момент он снят с производства. Подскажите, пожалуйста, чем можно его заменить (его аналог), так чтобы примеры, указанные в статьях, работали».

Мы переслали этот вопрос автору этой серии статей и получили его ответ: «Отладочный набор SIM300CZ-EVB KIT с модулем SIM300CZ можно заменить аналогичным набором SIM900B-EVB KIT с модулем SIM900B. Отличия в системе команд модулей минимальные, их перечень указан в фирменном документе [http://www.mt-system.ru/sites/default/files/docs/documents/sim900\\_sim300\\_atc\\_comparison\\_v1.01.pdf](http://www.mt-system.ru/sites/default/files/docs/documents/sim900_sim300_atc_comparison_v1.01.pdf)».

*От редакции. Мы планируем в ближайших номерах журнала дать развернутый ответ на данный вопрос с конкретными примерами.*

К нам иногда поступают вопросы, связанные с тем, что нашим читателям по тем или иным причинам не удается найти или скачать те или иные дополнения к статьям на сайте нашего журнала, особенно к тем, которые опубликованы до хакерской атаки в конце 2009 года. Мы стараемся оперативно исправить ситуацию. Кроме того, некоторые авторы совершенствуют свои конструкции и программы после выхода в свет их статей и присылают в редакцию новые версии дополнительных материалов к своим публикациям. На сайте нашего издательства в конце октября мы разместили

файлы дополнительных материалов к циклам статей про микроконтроллеры за 2004–2011 годы. Все они были перенесены с хостинга «Народ-Яндекс». Тех читателей, кто в свое время пропустил эти файлы (ссылки имеются в журналах РА 9/2009, с.59, РА 11/2010, с.49, РА 12/2011, с.46), милости просим заглянуть на наш сайт на страничку загрузок <http://www.ra-publish.com.ua/arc-ra.htm>.

Ответы на некоторые вопросы мы готовим для публикации в следующих номерах. К таким вопросам относится вопрос Андрея Ивановича Теличко из г. Шахты, Ростовской обл., о распайке совмещенного 3,5-мм штыревого разъема для гарнитуры нетбуков и мобильных телефонов. Письмо с этим вопросом пришло в редакцию, когда номер был практически готов.

К нам приходят письма со статьями на объявленный год назад конкурс. Качество некоторых из них невысокое. Поэтому не все из них увидели свет. Последнюю из конкурсных статей (автор **Валентин Коваленко** из Симферополя) мы публикуем в этом номере. Напомним, этот конкурс заканчивается 15-го ноября. Его итоги мы подведем в следующем номере.

## Внимание КОНКУРС!

В новом году мы объявляем новый конкурс – конкурс статей с описаниями конструкций на 555-ом таймере, посвященный 40-летию этой микросхемы, а в этом номере вы можете ознакомиться с внеконкурсной статьей «О 555-ом таймере и одном нестандартном его включении». Лучшие статьи, присланные на конкурс, будут опубликованы, а победители будут награждены призами.

Рассмотрев пожелания наших читателей и авторов, в РА 10/2012 мы опубликовали перечень рубрик, которые хотим ввести в 2013 году. Изменений в него мы пока не внесли, а пришедшие в течение месяца новые пожелания рассматриваются.

Для удобства читателей мы решили повторить перечень этих рубрик вновь:

1. Аудио-Видео.
2. Промышленная аппаратура.
3. Схемотехника.
4. РА для начинающих.
5. Измерительная техника.
6. Обмен опытом ремонта РЭА.
7. Технологии.
8. Светотехника.
9. Источники питания.
10. Компьютеры в радиолюбительской практике.
11. Микроконтроллеры в радиолюбительской практике.
12. Современные телекоммуникации.
13. КВ + УКВ.
14. Новости, информация, комментарии.

Список не окончательный. Редакционная коллегия рассмотрит и другие предложения, если таковые будут. Свои статьи, вопросы и пожелания присылайте, как обычно, на адрес редакции: а/я 50, 03110, Киев-110, Украина, или на электронный адрес: [ra@sea.com.ua](mailto:ra@sea.com.ua).

*От имени редакции на вопросы отвечал главный редактор Игорь Безверхний*

**«СКТВ»****ЗАО «РОКС»**

Украина, 03148, г. Киев,  
ул. Г. Космоса, 2Б  
т/ф: (044)407-37-77;  
407-20-77, 403-30-68  
e-mail: pks@roks.com.ua  
http://www.roks.com.ua

Спутниковое, эфирное ТВ. Многоканальные цифровые системы с интегрированной системой условного доступа МИТРИС, MMDS.

Телевизионные и цифровые радиорелейные линии. Модуляторы ЧМ, QPSK, QAM 70 МГц, RF, L-band. Охранная сигнализация, видеонаблюдение.

**НПФ «Видикон»**

Украина, 02099, Киев, ул. Зрошувальна, 6  
тел.: 567-74-30, 567-83-68,  
факс: 566-61-66

e-mail: vcb@vidikon.kiev.ua  
http://www.vidikon.kiev.ua

Разработка, производство, продажа для КТВ усилителей домовых и магистральных, фильтров и изоляторов, ответвителей магистральных и разъемов, головных станций и модуляторов.

**«ВИСАТ» СКБ**

Украина, 03115, г. Киев,  
ул. Святошинская, 34,  
т/ф: (044) 403-08-03,  
тел: 452-59-67, 452-32-34  
e-mail: visat@i.kiev.ua

http://www.visatUA.com

Спутниковое, кабельное, радиорелейное 1,5...42ГГц. МИТРИС, MMDS-оборудование. МВ, ДМВ, FM передатчики. Кабельные станции BLANKOM. Базовые антенны DECT; PPC; 2.4 ГГц; MMDS 16-dBi; GSM, ДМВ 1 кВт. СВЧ модули: гетеродины, смесители, МШУ, усилители мощности, приемники, передатчики. Проектирование и лицензионный монтаж ТВ сетей. Спутниковый интернет.

**«Влад+»**

Украина, 03134, г. Киев,  
ул. Булгакова, 18, т/ф: (044) 458-56-68,  
тел.: (044) 361-22-89, (044) 383-87-13.  
e-mail: vlad@vplus.kiev.ua  
www.vlad.com.ua

Оф. представитель фирм ABE Elettronika-AEV-CO. EI-ELGA-Elenos, ANDREW. ТВ аналоговые и цифровые передатчики, FM транзисторные передатчики, радиорелейные линии, студийное оборудование. Антенны передающие для ТВ и FM, фидер для тракты ТВ и FM, модернизация и ремонт ТВ передатчиков. Доставка оборудования из-за границы и таможенная очистка груза. Услуги таможенно-лицензионного склада. Монтаж печатных плат.

**Beta tvcom**

Украина, 83004, г. Донецк,  
ул. Гаражная, 39,  
т/ф. (062) 381-81-85, 381-98-03,  
381-87-53, 386-36-33, 386-36-45  
http://www.betatvcom.dn.ua,  
e-mail: office@betatvcom.dn.ua

Производство сертифицированного оборудования: полный спектр оборудования для цифрового ТВ; ГС на цифровых

и аналоговых модулях для КТВ, цифровые и аналоговые ТВ и FM передатчики 1 – 2000 Вт, системы MMDS, МИТРИС, ЦРПС диапазона 7-40ГГц до 155 Мбит/с, оптические передатчики 1310 и 1550 нм. Измерительные приборы 5-26000 МГц.

**РаТек-Киев**

Украина, 03056,  
г. Киев, пер. Индустриальный, 2  
тел: (044) 277-67-41,  
т/ф: (044) 277-66-68

e-mail: ratek@torsat.kiev.ua

Спутниковое, эфирное, кабельное ТВ. Производство радиопультов, усилителей, ответвителей, модуляторов, фильтров. Программное обеспечение цифровых приемников. Спутниковый интернет.

**ЭЛЕКТРОННЫЕ КОМПОНЕНТЫ****ООО НПП «ПРОЛОГ-РК»**

Украина, 04212, г. Киев,  
ул. Маршала Тимошенко, 4а, к.74  
тел: (044) 451-46-45, 451-85-21,  
факс: 451-85-26

e-mail: prolog@ipnet.ua

Оптовые и мелкооптовые поставки импортных и отечественных р/электронных компонентов, в том числе с приемкой «1», «5», «9».

Техническая и информационная поддержка, гибкая система скидок, поставка в кратчайшие сроки.

**ООО «АМел»**

02098, м. Київ,  
пр-т. Тичини, буд. 4, оф. 9  
тел: (044) 294-26-84  
факс: (044) 294-24-66

http://www.amel.com.ua

e-mail: info@amel.com.ua

Активные и пассивные радиоэлектронные компоненты импортного производства (NXP, Atmel), коннекторы, кабельно-проводниковая продукция, изготовление и монтаж печатных плат. Гибкие цены, доставка.

**«РКС КОМПОНЕНТЫ»**

Украина, 03087, г. Киев,  
ул. Чоколовский бульвар, 42а, 1-й этаж.  
тел./факс: (044) 220-01-72  
e-mail: rcs1@rcs1.rel.com

www.rcscomponents.kiev.ua

Склад ЭЛЕКТРОННЫХ КОМПОНЕНТОВ в Киеве. Прямые поставки от производителей.

**ООО «РТЭК»**

Украина, 04119, г. Киев,  
ул. Дегтяревская, 62, офисный центр «Ферммаш», оф. 46.

тел: (044) 456-98-69, (044) 456-51-27,  
(044) 520-04-77, 520-04-78, 520-04-79  
e-mail: chip@rainbow.com.ua

http://www.rainbow.com.ua

http://www.rtcs.ru

Официальный дистрибьютор на Украине ATMEL, MAXIM/DALLAS, INTERNATIONAL RECTIFIER, NATIONAL SEMICONDUCTOR, ROHM.

**ООО «Никс-Электроникс»**

02002, г. Киев,  
ул. Раисы Окипной, 3, офис 2

т/ф: (044) 516-85-13, 516-59-50

e-mail: chip@nics.kiev.ua

www.nics.kiev.ua

Комплексные поставки электронных компонентов. Более 20 тыс. наименований со своего склада: Analog Devices, Atmel, Maxim, Motorola, NXP, Texas Instruments, STMicroelectronics, International Rectifier, Power-One, PEAK Electronics, Meanwell, TRACO, Powertip.

**Компанія СЕА**

Україна, 02094, м. Київ,  
вул. Краківська, 13Б.

тел.: (044) 291-00-41 (багатоканальний)  
т/ф: 291-00-42

e-mail: info@sea.com.ua

http://www.sea.com.ua

Регіональні представництва:

Дніпропетровськ: dnipro@sea.com.ua;

Харків: kharkiv@sea.com.ua

Львів: lviv@sea.com.ua;

Севастополь: sevastopol@sea.com.ua;

Одеса: odessa@sea.com.ua;

Донецьк: den@sea.com.ua.

Електронні компоненти;  
електротехнічна продукція;  
промислові комп'ютери;  
бездротові компоненти;  
світлотехнічна продукція;  
АС/DC-, DC/DC-, DC/AC- перетворювачі;  
вимірювальні пристрої;  
лічильники електроенергії;  
паяльне обладнання;  
контрактне виробництво.

**МАСТАК ПЛЮС**

Украина, 04080, г. Киев,  
ул. Межигорская, 83, оф. 610,  
тел: (044) 537-63-22, ф. 537-63-26  
e-mail: info@mastak-ukraine.kiev.ua

http://www.mastak-ukraine.kiev.ua

Поставка электронных компонентов Xilinx, Atmel, Grenoble, TI-BB, TI-RFID, IRF, AD, Micron, NEC, Maxim/Dallas, IDT, Altera, AT. Регистрация и поддержка проектов, гибкие условия оплаты, индивидуальный подход.

**VD MAIS**

Украина, г. Киев, 03061,  
ул. М. Донца, 6  
тел: (044) 492-88-52 (многокан),  
220-0101, факс: 220-0202

e-mail: info@vdmais.kiev.ua

http://www.vdmois.kiev.ua

Эл. компоненты, системы промавтоматики, измерительные приборы, шкафы и корпуса, оборудование SMT, изготовление печатных плат. Дистрибьютор: Agilent Technologies, AIM, ANALOG DEVICES, ASTEC POWER, Cree, DDC, ELECTROLUBE, ESSEMTEC, FILTRAN, GEYER ELECTRONIC, IDT, Hameg, HARTING, KINGBRIGHT, Kroy, LAPPKABEL, LPFK, MURATA, PACE, RECOM, Rittal, Rohm, SAMSUNG, Siemens, SCHROFF.

**«ТРИОД»**

Украина, 03194, г. Киев - 194,  
ул. Зодчих, 24  
т/ф: (044) 405-22-22, 405-00-99

e-mail: ur@triiod.kiev.ua

http://www.triiod.kiev.ua

Радиолампы пальчиковые 6Д., 6Н., 6П., 6Ж., 6С и др. Генераторные лампы Г, ГИ, ГМ, ГМИ, ГУ, ГК, ГС и др. Тиратроны, кенотроны. Магнетроны, лам-

пы бегущей волны, клистроны, разрядники. Электронно-лучевые трубки, видиконы, ФЭУ. Контактторы ДМР, ТКС, ТКД и др. Автоматы защиты АЗР, АЗСГК и др. СВЧ модули 1ГИ..., 1УИ..., 1УСО и др. Сельсины, двигатели. Высоковольтные конденсаторы К15-11, К15У-2 и др. Гарантия. Доставка. Скидки. Продажа и закупка.

#### ООО «Дискон»

Украина, 83008, г. Донецк, ул. Умова, 1  
т/ф: (062) 385-49-09, (062) 385-48-68  
e-mail: sales@discon.ua  
http://www.discon.ua

Поставка эл. компонентов (СНГ, импорт) со склада. Всегда в наличии СПЗ-19, СП5-22, АОТ127, АОТ128, АОТ101. Пьезоизлучатели и звонки. Стеклотекстолит фольгированный одно и двухсторонний. Трансформаторы, корпуса и аккумуляторы.

#### ООО «ПАРИС»

01013, г. Киев,  
ул. Промышленная, 3  
тел: (044) 286-25-24, 284-58-24/25,  
т/ф: 285-17-33  
e-mail: paris@mail.paris.kiev.ua  
www.parisgroup.com.ua

Разъемы, соединители, кабельная продукция, сетевое оборудование, выключатели и переключатели. Электрооборудование: шкафы, щиты, корпуса, лотки, пускатели. ЖКИ, светодиодная продукция. Инструмент.

#### ООО «ЛЮБКОМ»

Украина, 03035, г. Киев,  
ул. Соломенская, 1, оф. 205-211  
т/ф: (044) 496-59-08 (многокан),  
248-80-48, 248-81-17, 245-27-75  
e-mail: dep\_sales@lubcom.kiev.ua  
Поставки эл. компонентов – активные и пассивные, импортного и отечественного производства. Со склада и под заказ. Информационная поддержка, гибкие цены, индивидуальный подход.

#### GSM СТОРОЖ

Украина, г. Ровно,  
Тел.: (097) 48-13-665  
http://www.gsm-storozh.com.ua  
e-mail: info@gsm-storozh.com,  
maric@mail.ru

Охранные устройства с оповещением по каналу сотовой связи – охрана объектов с оповещением на телефон (звуковое, SMS и GPRS сообщения), дистанционное управление устройствами, определение координат автотранспорта (GSM и GPS навигация), возможность дистанционного контроля группы объектов (DTMF, CSD, GPRS диспетчер). Разработка, производство, внедрение. Гибкие цены, гарантия, доставка по СНГ.

#### ООО «НЬЮ-ПАРИС»

01013, г. Киев, ул. Промышленная, 3  
Тел.: (044) 277-35-87, 277-35-89  
факс: (044) 277-35-88  
e-mail: newparis@newparis.kiev.ua  
http://www.newparis.kiev.ua  
Электронные компоненты: соединители, оптические компоненты, шкафы и распределительные элементы, кроссовое оборудование, источники бесперебойного питания.

#### «ЭлКом»

Украина, 69000, г. Запорожье,  
пр. Ленина, 152, (левое крыло), оф. 309  
т/ф: (061) 220-94-11,  
тел: 220-94-22  
e-mail: elcom@elcom.zp.ua  
http://www.elcom.zp.ua

Эл. компоненты отечественного и импортного производства со склада и под заказ. Спец. цены для постоянных покупателей. Доставка почтой. Продукция в области проводной связи, электроники и коммуникаций. Разработка и внедрение.

#### ТОВ «Бриз ЛТД»

Украина, г. Киев, ул. Шутова, 16  
тел: (044) 599-32-32, 599-46-01  
e-mail: briz@nbi.com.ua  
Радиолампы 6Д, 6Ж, 6Н, 6С, генераторные ГИ, ГС, ГУ, ГМИ, ГК, ГМ, тиратроны ТР, ТГИ, магнетроны, клистроны, разрядники, ФЭУ, лампы бегущей волны. Проверка и перепроверка. Закупка и продажа.

#### ОЛЬВИЯ-Электро

Украина, 03113, г. Киев,  
ул. Дружковская, 10, оф. 711  
тел.: (044) 503-33-23, 599-75-50,  
(067) 504-76-54, (099) 738-01-28  
e-mail: korpus@oe.net.ua, andrey@oe.net.ua  
http://www.olv.com.ua  
Корпуса пластиковые для РЭА, кассетницы. Пленочные клавиатуры. Кабельно-проводниковая продукция.

#### ООО «РЕКОН»

Украина, 03168, г. Киев,  
ул. Авиаконструктора Антонова, 5, оф. 108  
e-mail: rekon@rekon.kiev.ua  
http://www.rekon.kiev.ua  
Поставки электронных компонентов. Гибкие цены, консультации, доставка.

#### НПКП «Техекспо»

Україна, 79015, м. Львів,  
вул. Героїв УПА, 71д  
тел.: (032) 295-21-65, (032) 245-25-24,  
т/ф: (032) 244-04-62  
Електронні компоненти. Контрольно-вимірювальна техніка. Паяльне обладнання та аксесуари. Виготовлення друкованих плат. Прямі поставки зі складів TME, MICROS, TRIM-POT (Польща).

#### ООО «СерПан»

Украина, г. Киев, бул. И. Лепсе, 8  
тел.: (044) 594-29-25,  
454-13-02, 454-11-00  
e-mail: serpan@serpan.kiev.ua  
www.serpan.kiev.ua  
Предлагаем со склада и под заказ: разъемы 2РМ, СШР, ШР и др.; Конденсаторы, микросхемы, резисторы; Предохранители, диоды, реле и другие радиокомпоненты.

#### ООО «Имрад»

Украина, 04112, г. Киев, ул. Шутова, 9  
т/ф: (044) 490-2195, 490-21-96,  
495-21-09/10  
e-mail: imrad@imrad.kiev.ua  
http://www.imrad.kiev.ua  
Высококачественные импортные электронные компоненты для разработки, производства и ремонта электронной техники со склада в Киеве.

#### ООО «КОМИС»

Украина, 03150, г. Киев,  
пр. Краснозвездный, 130  
т/ф: (044) 525-19-41, 524-03-87  
e-mail: gold\_s2004@ukr.net  
http://www.komis.kiev.ua  
Комплексные поставки всех видов отечественных эл. компонентов со склада в Киеве. Поставка импорта под заказ. Спец. цены для постоянных клиентов.

#### ДП «ЭЛФА Электроникс»

04071, г. Киев, ул. Оболонская, 47  
тел: +38 (044) 221-29-66, 221-29-67  
e-mail: office@elfaelectronics.com.ua  
www.elfaelectronics.com.ua  
ДП «ЭЛФА Электроникс» официальный представитель компаний ELFA, Visaton, Keystone в Украине. Осуществляет поставку импортных (от более 600 производителей) электрокомпонентов, акустических систем и электрооборудования общим объемом ассортимента 65 000 наименований. Срок поставки 10-14 дней.

#### «СИМ-МАКС»

Украина, г. Киев, пр. Лесной, 39 А, 2 этаж  
тел: (044) 502-69-17, 568-09-91,  
(063) 568-09-91, (095) 777-77-63,  
(067) 909-77-73  
e-mail: simmaks.5680991@gmail.com  
http://www.simmaks.com.ua  
Радиолампы, 6Н, 6П, 6Ж, 6С и др. Магнетроны, тиратроны, клистроны, разрядники, ЛБВ. Проверка, гарантия, доставка.

#### ООО «Радар»

Украина, 61058, г. Харьков,  
(для писем а/я 8864)  
ул. Данилевского, 20 (ст м. «Научная»)  
тел.: (057) 754-81-50,  
факс: (057) 715-71-55  
e-mail: radio@radar.org.ua  
Радиоэлементы в широком ассортименте в наличии на складе: микросхемы, транзисторы, диоды, резисторы, конденсаторы, элементы индикации, разъемы, установочные изделия и многое другое. Возможна доставка почтой и курьером.

#### ООО «РАДИОКОМ»

Украина, 21021, г. Винница,  
ул. Келецкая, 60, к. 1  
тел.: (0432) 53-74-58, 65 72 00, 65 72 01,  
(050) 523-62-62, (050) 440-79-88,  
(068) 599-62-62  
e-mail: radiocom@svitonline.com  
http://www.radiocom.vinnitsa.com  
Радиокомпоненты импортного и отечественного производства. Керамические, электролитические и пленочные конденсаторы. Резисторы, диоды, мосты, стабилизаторы напряжения. Стабилитроны, супрессоры, разрядники, светодиоды, светодиодные дисплеи, микросхемы, реле, разъемы, клеммники, предохранители.

#### ООО «ДЛС-РАДИОДЕТАЛІ»

WWW.RADIODETALI.COM.UA  
Киевский радиорынок «Караваевы дачи» павильон 9В  
тел.: (044) 362-04-24, (044) 242-20-79,  
(067) 445-77-72, (095) 438-82-08  
Электронные компоненты и оборудование для производства и ремонта электронной техники.





# Электронные наборы и приборы почтой

Уважаемые читатели, в этом номере опубликован сокращенный перечень электронных наборов и модулей «МАСТЕР КИТ», а также измерительных приборов, инструментов, журналов и книг, которые вы можете заказать с доставкой по почте наложенным платежом. Каждый набор состоит из печатной платы, компонентов, необходимых для сборки устройства, и инструкции по сборке. Все, что нужно сделать, это выбрать из каталога заинтересовавший Вас набор и с помощью паяльника собрать готовое устройство. Если все собрано правильно, устройство заработает сразу без последующих настроек. Если в названии набора стоит обозначение «модуль» (МК, МР, МТ), или «готовый блок» (ВМ) значит, набор не требует сборки и готов к применению. Вы имеете возможность заказать эти наборы, измерительные приборы, инструмент и паяльное оборудование через редакцию. Стоимость, указанная в прайс-листах, не включает в себя почтовые расходы, что составляет при общей сумме заказа от 1 до 99 грн. – 20 грн., от 100 до 199 грн. – 25 грн., от 200 до 500 грн. – 35 грн.

Для получения заказа Вам необходимо прислать заявку на интересующий Вас набор, или книгу по адресу: Издательство «Радиоаматор» («МАСТЕР КИТ»), а/я 50, Киев-110, индекс 03110, или по факсу (044) 291-00-29. В заявке разборчиво укажите кодовой номер изделия, его название и Ваш обратный адрес. Заказ высылается наложенным платежом (оплата заказа при получении на почте). Срок получения заказа по почте 2-4 недели с момента получения заявки. Номер телефона для справок, консультаций и оформления заказов: с 12.00 до 18.00 по тел. (044) 291-00-31, (067) 796-19-53, (050) 187-62-20, e-mail: val@sea.com.ua, http://www.ra-publish.com.ua. Ждем Ваших заказов. **Более подробную информацию по комплектации набора и его техническим характеристикам Вы можете узнать из каталога «МАСТЕР КИТ-2010-2» стоимостью 35 грн.**

Код	Наименование набора	Цена в грн.
NR01	Набор начинающего радиолюбителя (инструмент, паяльник, припой, 2 платы с компон.	395
EK001	Электронный конструктор «Чудо КИТ» FM радиоприемник	150
EK001P	Электронный конструктор «Чудо КИТ» FM радиоприемник (набор для пайки)	139
EK002P	Радиоконструктор «Твое радио» №2. (FM, с жки диспл., часами и встроенным таймером)	195
EK003	Электронный конструктор «Твое радио №3» Стерефонический УКВ, FM тюнер с пультом ДУ	335
EK004	Радиоконструктор «Твое радио» №4	295
EK007	Радиоконструктор «Твое радио» №1. (Цифр. FM-радиопр.+цифр. усилитель D-класса	239
EK35	Электронный конструктор «Чудо КИТ» на 35 электронных схем для детей от 4 до 9 лет	125
EK39	Электронный конструктор «Чудо КИТ» на 39 схем для детей от 5 до 12 лет	200
EK501	Робот- конструктор (для детей от 5 до 12 лет)	785
EK502	Робот- конструктор (для детей от 5 до 12 лет)	635
EK503	Робот- конструктор (для детей от 5 до 12 лет)	635
<b>EK9889</b>	<b>Электронный конструктор «Чудо КИТ» с солн. батар. на 9889 схем для дет. от 5 до 14 лет</b>	<b>495</b>
RA005	Адаптер 2K-L-USB-LPG (для авто с инж. и газовым двигат.) гот. устр-во USB + CD с прогр.	295
RA006	Каталог «Мастер КИТ-2010». Бумажная версия 2010 год, выпуск 2	35
RA008	Книга «Собери сам 55 электр. устр. из наборов «МАСТЕР КИТ». Схемы для самост. сборки.	35
RA012	Адаптер 2K-L-USB-LPG (инж. и газ двигат.) гот. устр. USB + CD с прогр. + колодка OBDII	475
RA021	Металлоискатель «IMPULSE» (прототип м/и «KLON PIV», плата спаяна, самоопр. катушек)	695
RA022	GSM сигнализация SEA G12 (базовый блок+2 беспр. датч+2 брелока+сирена+блок пит.)	1680
RA023	Беспроводной магнито-контактный датчик для SEA G12	50
RA024	Беспроводной датчик движения для SEA G12	180
RA026	Беспроводной датчик разбития стекла с адаптером для SEA G12	220
RA027	Датчик дыма для SEA G12	180
RA028	Датчик газа для SEA G12	180
AK059	Высокочастотный пьезоизлучатель	59
BM005	Сумеречный переключатель на SMD(220В, 800Вт, регулир. порог сраб.) гот. блок	295
BM037	Регулируемый стабилизатор напряжения 1,2...30В/4А (готовый блок)	130
<b>BM037M</b>	<b>Импульсный регулируемый стабилизатор напряжения 1,2...30В/3А (готовый блок)</b>	<b>145</b>
BM038	Сетевой адаптер с регулируемым выходным напряжением 1,5...15В/1А(гот. блок)	265
BM057	Усилитель НЧ 22 Вт (TDA2005) с радиатором	100
BM071	Регулятор мощности 220В/3кВт	178
BM083	Инфракрасный барьер 50 м	145
BM137	Микрофонный усилитель (готовый блок)	69
BM146	Исполнительный элемент (готовый блок)	74
BM245	Регулятор мощности 500 Вт/220В	69
BM246	Регулятор мощности 1000 Вт/220В	75
BM247	Регулятор мощности 2500 Вт/220В	165
BM250F	Устройство управления насосом (готовый блок)	145
BM251F	Циклический таймер 1...180 мин/сек/220В/200Вт	225
BM404F	Цифровой вольтметр (готовый блок)	295
BM409F	Датчик движения с звуковым сигналом (зона действия до 7м.) (готовый блок)	225
BM706F	Охранная сигнализация (5 независимых зон) (готовый блок)	255
BM707F	Термореле цифровое (-20...+100С)нагр. 500Вт, точность 0,1С (готовый блок)	295
BM708F	Датчик движения с фотодиодом (сумеречным переключ.) (готовый блок)	255
BM709F	Цифровые часы с таймером (10 программ) (готовый блок)	265
BM711F	Цифровые часы-секундомер-таймер (готовый блок)	359
BM945F	Цифровой контроллер температуры с жк диспл.(гот. блок 0-99 град., нагрузка 220В 1А)	285
<b>BM1043</b>	<b>Устройство плавного включения ламп накаливания 220В/800Вт, 5 сек.</b>	<b>89</b>
BM1707	Цифровой USB-термометр MP707. (подкл. до 32 датч, 2 независ канала упр. нагузками)	145
BM2032	Усилитель НЧ 4x40 Вт (TDA7386, авто, готовый блок)	179
BM2033	Усилитель (модуль) НЧ 100 Вт (TDA7294, готовый блок)	120
BM2034	Усилитель (модуль) НЧ 70 Вт (TDA1562, авто), (готовый блок)	185
BM2039	Усилитель НЧ 2x40 Вт (TDA8560Q/TDA8563Q)	115
BM2042	Усилитель (модуль) НЧ 140 Вт (TDA7293, Hi-Fi, готовый блок)	165
BM2043	Мощный автоусилитель мостовой 4x77 Вт (TDA7560, авто) готовый блок	215
BM2051	2-канальный микрофонный усилитель (готовый блок)	78
BM2061	Электронный ревербератор (эффект «Эхо» / «Объемный звук»)	178
BM2071	Цифровой усилитель D-класса мощностью 315 Вт	365
BM2072	Цифровой усилитель D-класса мощностью 315 Вт с цифровым процессором звука	995
BM2073	2-х каналный звуковой усилитель (2x210Вт) D-класса с возм. расширения до 6 каналов	695
<b>BM2073N</b>	<b>2(6)-канальный цифровой усилитель «D»-класса 2x210 Вт</b>	<b>750</b>
BM2111	Стерефонический темброблок (20...20000 Гц; Rвх>30 кОм, Rвых=20 Ом)	189
BM2115	Активный фильтр НЧ для сабвуфера (готовый блок)	79
BM2118	Предвар. стерефонич. регулир. усилитель с балансными входами 2-х каналный	80
BM2412	Преобразователь напряжения 24В-12В (вх.20-30В; вых.12-13В, 10А) (готовый блок)	225
BM4012	Датчик уровня воды	59
BM4022	Термореле 0...150 (готовый блок)	95
BM4511	Регулятор яркости ламп накаливания 12 В/50 А	80
BM6020	Светодиодный модуль	195
BM6031	Лампа светодиодная 150 люмен (потребление 3Вт)	198
BM6032	Лампа светодиодная 300 люмен (потребление 6Вт)	245
BM6120	Светильник на мощных светодиодах	295
BM6501	USB-осциллограф (с функциями частотомера и генератора)	3295
<b>BM8009L</b>	<b>GPS-GPRS трекер автомобильный</b>	<b>995</b>
BM8010	Двухдиапазонный частотомер с ж/к дисплеем (1,1Гц - 12 МГц, 100-960 МГц)	555
BM8020	USB-осциллограф (2-х каналный, 100Гц - 200КГц)	665
BM8021	Цифровой запоминающий осциллограф (2 каналный)	2095
BM8023	Запоминающий USB логический анализатор	985
BM8036	8-кан микропр таймер, термостат, часы «Умный дом» с возм подкл до 32 датчиков.	775
BM8037	Цифровой термометр (до 16 датчиков)	265
BM8038	Охранное устройство GSM-автономное (GSM-сигнализация) (готовый блок)	345
BM8039	GSM интеллектуальное управляющее охранное устр-во «Гардиан» (опр.+тепл. датчики)	995
BM8039S	Датчики дыма и устройство согласования	385
BM8040	ДУ на ИК-лучах + приемн.- плата на 10 выходов 12-24В по 2А. Дальность 10-15 м.	200
BM8042	Универсальный импульсный металлоискатель Кощей-5И (блок). Глубина - 1,5-3м.	435
<b>BM8043</b>	<b>Селективный металлоискатель «КОЩЕЙ-18М» с ж/к дисплеем (блок). Глубина - 2 м.</b>	<b>2195</b>
NM8043	Печатный датчик-катушка включая кабель, разъемы и гермеввод для BM8043	1195
BM8044	Импульсный металлоиск. «Кощей-5ИМ» с ж/к дисплеем (блок). Глубина 1,5-3м.	995
NM8044	Печатный датчик-катушка включая кабель, разъемы и гермеввод для BM8044, BM8042	465
<b>DK001</b>	<b>Глубинный зонд (металлоискатель для поиска под водой глуб. до 10м. R обнаруж-1м.)</b>	<b>1100</b>
DK015	Пинпоинтер (целеуказатель). (для точного обнаруж мелких предм в грунте и воде 25-180мм.)	845
<b>DK020</b>	<b>Селективный металлоискатель «КОЩЕЙ-20М» с ж/к дисплеем, электронный блок</b>	<b>2550</b>
<b>DK021</b>	<b>Кольцевая катушка для «Кощей-20М», гот. устройство диаметр 19,5 см.</b>	<b>1595</b>
DK023	Металлоискат. BM8043 «Кощей-18М» в сборе-блок, штанга, АКБ, печ. датч (гар.12 мес.)	4690
DK026/1	Пластиковый корпус катушки для BM8041- 44 с кроншт., гермовводом и шпильками	195
DK033	Глубинный датчик-катушка 1,2м. x 1,2м.(глуб. до 3 метров) для BM8044, DK017	1495
DK034	Кольцевая катушка для BM8043 «КОЩЕЙ-18М» (готовое устройство, диаметр 19,5 см.)	1580
<b>DK037</b>	<b>Импульсный металлоиск. «Кощей-5ИМ»+ штанга+АКБ+зарядн. устр-во + катушка</b>	<b>2590</b>
KIT-штанга+АКБ	Штанга телескопическая для металлоискателя + АКБ с зарядным устр-вом	1095
BM8049	Включатель освещения с дистанционным управл. от телевизионного пульта (нагр.150 Вт)	145
BM8049M	Включатель освещения с дистанционным управлением до 1,5 кВт от любого пульта ДУ	165
BM8050	Переходник USB в COM (интерфейс: USB1.1, USB2.0)	120
BM8051	Переходник USB-UART адаптер (готовое устройство)	110
BM8060	Бытовая ч/б видеокамера-глазок (с ИК диапазоном, матрица CCD 1/3, разъемы RCA)	345
BM8079D	Источник бесперебойного питания 12В/0.4А	415
BM9009	Внутрисхемный программатор AVR микроконтроллеров (LPT-адаптер)	125
BM9010	USB внутрисхемный программатор AVR	195
BM9213	Универсальный автомобильный адаптер K-L-линии USB	259
BM9215	Универсальный программатор (базовый блок) (готовый блок)	215
BM9221	Устройство для ремонта и тестирования компьютеров - POST Card PCI	315
BM9222	Устройство для ремонта и тестирования компьютеров - POST Card LCD	495
BM9225	Видео-регистратор (PC плата для цифр.сист. видеонабл. на 4 канала -до 24 видеокамер)	715
BM9230	DMX контроллер (3-х каналный с дисплеем, 12-30В, 0,35/0,7/1А)	385
MA601A	Зарядное устройство для цифровых устр-в miniUSB,3 в 1 (с резервным АКБ 550мА)	155
MA802	PIR детектор движения (крепление стена/потолок). Готовое устр-во	115
MA901	USB-FM радио с пультом ДУ	225
MA1238B	Электронный бейджиж (8 разных цветов свечения)	415
MA3401	Автономная GSM сигнализация	515
<b>MA8050</b>	<b>Переходник USB - COM (RS232) Prolific</b>	<b>110</b>
<b>MA8052</b>	<b>Переходник USB - LPT</b>	<b>95</b>
<b>MA9213</b>	<b>Универсальный автомобильный OBD-II сканер (ELM 327)</b>	<b>385</b>
MK035	Ультразвуковой модуль для отпуг. грызунов (готовое устройство для помещ. 30-50м)	170
MK041	Сигнализатор осадков (датчик дождя, 12В) (модуль)	315
MK067	Модуль регулировки мощности переменного напряжения 1200Вт/220В	140
MK071	Регулятор мощности 2600 Вт/220В(модуль)	158
MK075	Универсальный ультразвук. отпугиватель насекомых и грызунов (автономный модуль)	220
MK080	Отпугиватель подземных грызунов «Антикрот» (радиус возд. 20м. - 10 соток)	128
MK084	Универсальный усилитель НЧ 12 Вт (модуль)	98
MK107	Стац. ультразвуковой отпугиватель насекомых и грызунов (модуль без п/и)	125
MK113A	Таймер 2сек...23минуты (модуль)	120
MK153	Индикатор микроволновых излучений (готовый модуль)	75
MK171	Регулятор мощности (9-28В, 500Вт, 10А) для электродвигат, ламп накал., и пр. (модуль)	265
MK173	Блок управления поливом огорода (с измерителем влажности грунта) (модуль)	395
MK180	USB-EDGE модем + гарнитура. Для подкл. ПК к Интернету через телефонную SIM-карту	795
MK303	Сотовый стационарный телефон стандарта GSM (готовое изделие)	795
MK308	Программируемое устр-во управления шаговым двигателем (модуль)	245
MK317	Программируемый модуль 4-канального ДУ 433 МГц	280
MK324	Программируемый модуль 4-канального ДУ 433 МГц	285
MK324/перед.	Дополнительный пульт для МК324	185
MK324/прием.	Дополнительный приемник для МК324	119
MK330	Модуль исполнительного устройства для систем ДУ МК317/МК324	230
MK331	Радиоуправляемое реле 433 МГц (220 В/2,5 А) (модуль)	380
MK333	Программируемый 1-канал. модуль радиоуправляемого реле 433 МГц (220 В/7 А)	395
MK342	Электронный сторож (на основе фотодатчика)	198
MK343	Двухканальный дистанционный радиовыключатель 433 МГц (220В/2X300Вт)	395
MK344	Двухканальный плавный регулятор яркости (220В/300Вт, 433МГц, коммутатор+ДУ)	395
MK353	Универсальный отпугиват. грызунов «Торнадо-М-7» (пл. возд. до 200 кв.м.)	395
MK355	Отпугиватель крыс и мышей. Ультразвук. стационарное устройство. (пл. возд. до 100м)	295
MK356	Отпугиватель крыс и мышей (автономный (автомобильный - 12в), пл. возд. до 80 кв.м.)	245
MP101	Процессор управления светом в салоне автомобиля (плавн. вкл, задержка и пр.)	245
MP301F	Регулятор мощности 30А, +8...30В	295
MP302F	Регулятор мощности 50А, +8...30В	545
MP303F	Регулятор мощности 15А, +12/24В	235
MP304F	Модуль реле на 1 канал (500Вт)	95
MP305F	Таймер 15 сек...10 мин/500Вт	130
MP306F	Регулятор мощности 1,5А, 5...12В	120
MP309	Блок 4-х канального АЦП	279
<b>MP319</b>	<b>Беспроводной ключ iButton</b>	<b>315</b>
MP324	Модуль 4-х канального ДУ 433 МГц (приемник-передатчик, 5-12В, 30м)	225
MP324/пер	Пульт для модуля 4-х канального ДУ 433 МГц (МК324, MP326, MP325)	80
MP325	Модуль дистанционного управления 433 МГц (кнопки/триггер, два реле)	260

MP326	Модуль дистанционного управления 433 МГц (кнопки/триггер, четыре реле) .....	300
MP501F	Цифровой счетчик с возможн. подкл. индикаторов большого разм. (зн. 0-9999, до 14см) .....	295
MP503	Двухканальный термометр с анимированным светодиодным индикатором 5x7 (блок) .....	165
MP507	Вольтметр -10...+15В .....	225
MP508	Вольтметр ±100 В .....	245
<b>MP601</b>	<b>Повышающий DC/DC преобразователь. 12В/24В .....</b>	<b>150</b>
MP701	Релейный блок коммутации (4 канала) .....	245
MP707	Цифровой USB-термометр MP707. (Подкл. до 32 датч. 2 независ канала упр. нагрузками) .....	145
MP707R	Цифровой USB-термометр/термостат. (Подкл. до 32 термодатч. 2 независ кан упр. нагр) .....	215
MP708	USB-ИК приемник MP708 (блок+пульт ДУ) .....	175
MP709	USB-реле с управлением через интернет .....	165
<b>MP730</b>	<b>USB самописец, вольтметр .....</b>	<b>170</b>
<b>MP731</b>	<b>USB генератор импульсов и логический генератор .....</b>	<b>125</b>
<b>MP732 USB</b>	<b>частотомер, цифровая шкала и логический анализатор .....</b>	<b>170</b>
MP800A	Блок управления УМЗЧ с обычным потенциометром и цифровым дисплеем .....	265
MP800D	Блок управления УМЗЧ с цифровым потенциометром и цифровым дисплеем .....	295
<b>MP8037R</b>	<b>Цифровой термометр/термостат до 8 кВт .....</b>	<b>250</b>
MP910	Брелок для систем ДУ 433МГц со сдвигающейся защитной крышкой 12В. .....	75
MP911	Приемник для пульта ДУ 433 МГц (MP910). 12В, нагр. 1200Вт .....	95
MP913	Приемник ДУ 433 МГц (кнопка, 2 реле) для пульта MP910 .....	145
<b>MP9011</b>	<b>AVR программатор .....</b>	<b>270</b>
<b>MP9012</b>	<b>Программатор-отладчик PIC-контроллеров .....</b>	<b>520</b>
MP1089	Встраиваемый цифровой FM-приемник. (готовый модуль) .....	98
MP1115	Цифровой усилитель D-класса 15 Вт. Проект «Китайский синдром»(восточная сторона) .....	135
MP1181DI	Многофункциональный USB-MP3/WMA плеер .....	160
MP1181DIF	Многофункциональный USB-MP3/WMA плеер с FM-приемником .....	200
MP1203	Модуль усилителя 2x2 Вт с питанием от USB (LN4088) .....	45
<b>MP1205</b>	<b>Цифровой индикатор спектра звукового сигнала (10 - полос) .....</b>	<b>265</b>
MP1215	Цифровой усилитель D-класса мощностью 2x15 Вт. Проект «Китайский синдром» .....	115
MP1225	Цифровой усилитель D-класса мощностью 2x25 Вт (TDA3123) .....	115
MP1229	Предварительный усилитель-темброблок с микроконтролл. еправл. и ЖКИ (TDA7313) .....	175
MP1230	Аудиорегулятор 1 канал .....	210
<b>MP1231</b>	<b>Аудиорегулятор 2 канала .....</b>	<b>215</b>
<b>MP1232</b>	<b>Аудиорегулятор 4 канала .....</b>	<b>240</b>
MP1233	Высококачественный предварит. усилитель-темброблок. 4-канала, ЖКИ, ДУ (TDA7313) .....	198
<b>MP1234</b>	<b>Предв. усилитель-темброблок с сабвуф каналом,МК управлением, ЖКИ и пультом ДУ .....</b>	<b>245</b>
MP1251	Цифровой 5.1 Dolby Digital AC-3, Dolby Pro Logic, DTS аудио декодер (ресивер) .....	725
MP1252	Домашний кинотеатр. Аналог и цифр вх/вых 5.1, ДУ. Темброблок. Dolby Digital DTS, PCM .....	995
<b>MP1291</b>	<b>Цифровой усилитель T-класса (технология Tripath), 2 x 15 Вт .....</b>	<b>210</b>
<b>MP1292</b>	<b>Цифровой усилитель T-класса (технология Tripath), 2 x 25 Вт «Китайский синдром» .....</b>	<b>215</b>
<b>MP1325</b>	<b>Полный усилитель НЧ (100 Вт). 2 x 25 Вт + 1 x 50 Вт (сабвуфер) + темброблок .....</b>	<b>295</b>
<b>MP1901</b>	<b>Цветная CMOS камера .....</b>	<b>255</b>
MP2103DI	Встраиваемый BLUETOOTH/USB/SD-MP3/WMA плеер .....	465
MP2103DIF	Мультимедийная микросистема MP3/WMA/FM/BLUETOOTH .....	495
MP2151	Hi-Fi. Цифровой усилитель D - класс , 2 x 300 Вт 1 x 600 Вт (мост) .....	1195
MP2201	Hi-Fi. Цифровой усилитель D - класс. 2 x 400 Вт 1 x 800 Вт (мост) .....	1440
MP2281	Hi-Fi. Цифровой усилитель D - класс, 2 x 530 Вт 1 x 1060 Вт (мост) .....	1495
MP2503	Встраиваемый USB-MP3/WMA плеер (блок) .....	105
MP2503RL	Встраиваемый USB-MP3/WMA плеер с пультом ДУ и ЖК дисплеем (блок) .....	180
MP2603DI	Встраиваемый USB-MP3/WMA плеер с пультом ДУ и ЖК дисплеем .....	175
MP2606	Встраиваемый USB-MP3 плеер с ЖК дисплеем .....	190
<b>MP2704</b>	<b>Внешний ЦАП .....</b>	<b>145</b>
MP2803DI	Встраиваемый USB-MP3/WMA плеер с пультом ДУ и ЖК дисплеем (блок) .....	195
MP2866	Встраиваемая микросистема: FM, USB, SD, ДУ, часы/будильник, LED дисплей .....	165
MP2896	Встраиваемая микросистема: FM, USB, SD, ДУ, часы/будильник, LED дисплей .....	165
<b>MP2897</b>	<b>Встраиваемая микросистема с возможностью установки внеш. усилителя Мастер Кит. ....</b>	<b>175</b>
MP2902	Цветной монитор 2,5 дюйма .....	440
MP2904	Цветной 4" TFT-LCD модуль разрешением 320 x 240 с видеоконтроллером. ....	440
MP2905	Цветной 5,6" TFT-LCD модуль разрешением 320 x 240 с видеоконтроллером .....	440
MP2907	Цветной 7" TFT-LCD модуль разрешением 480 x 240 с вид-м .....	440
<b>MP2907M</b>	<b>Цветной 7" TFT-LCD видеорегистратор с разрешением 800 x 480 модуль (4 Гб) .....</b>	<b>695</b>
MP29035	Цветной 3,5" TFT-LCD модуль разрешением 320 x 240 с видеоконтроллером. ....	440
<b>MP29035M</b>	<b>Цветной 3,5" TFT-LCD видеорегистратор с разрешением 800 x 480 модуль (4 Гб) .....</b>	<b>565</b>
<b>MP3001</b>	<b>Цифровой усилитель D-класса мощностью 2 x 20 Вт (двойное моно) .....</b>	<b>230</b>
MP3100	Датчик движения (для управл. освещ. порог 150 люкс) .....	178
<b>MP3123 21</b>	<b>Цифровой усилитель D-класса (100 Вт) 2 x 25 Вт + 1 x 50 Вт (сабвуфер) .....</b>	<b>220</b>
<b>MP31PC</b>	<b>Платформа для компьютерного усилителя НЧ .....</b>	<b>115</b>
MP3503I	Микросистема - USB-MP3/WMA плеер с пультом ДУ .....	150
<b>MP3503DAI</b>	<b>Микросистема: AM / FM тюнер, USB MP3 / WMA (плеер), темброблок, пульт ДУ .....</b>	<b>245</b>
MP3503DAIS	Микросистема - FM-тюнер, USB-MP3/WMA плеер, темброблок, пульт ДУ .....	295
MP3503DFI	Микросистема - USB-MP3/WMA плеер, темброблок, пульт ДУ .....	215
<b>MP5613</b>	<b>Цифровой усилитель D-класса мощностью 2 x 150 Вт. Технология PurePath™ HD .....</b>	<b>485</b>
<b>MP5613D</b>	<b>Драйвер для цифрового усилителя D-класса мощностью 300 Вт. ....</b>	<b>255</b>
<b>MP5630C2</b>	<b>Конфигуратор для построения мощного двухканального усилителя НЧ. ....</b>	<b>335</b>
<b>MP9744</b>	<b>Цифровой усилитель D-класса мощностью 2x20 Вт. (20-20000 Гц, +4...14В) .....</b>	<b>190</b>
MT1001	USB адаптер 5В (220В/5В, 1А) .....	95
MT1010	Гибкая видеокамера-эндоскоп + кейс (1/6 VGA CMOS: 680x480 pix, 6 см.-беск., 30 к/сек.) .....	565
MT1011	«Ручка-массажер» с футляром .....	148
MT1020	Звуковой информатор с датчиком движения (автономное устр-во, дальн. 3м., длит. 10с.) .....	325
MT1040	Охранник зрения и осанки (устр-во устан. на монитор и подкл. через USB-порт) .....	355
MT1060	Анализатор детского плача. (голоден,хочу спать,стресс,раздражен,скачу)-+темп. влажн. ....	955
MT1070	Брелок антистатик (прибор для снятия статического напряжения с LCD-дисплеем) .....	110
MT1080	USB-ионизатор воздуха (в виде флэшки, плотн. анионов 1 млн/см³, вес 22г. гот. устр-во) .....	145
MT1082	Озонатор-ароматизатор воздуха (готовое автон. устр-во, питание от 3 батареек «AA») .....	235
MT2010	Антисон (устройство для автомобилистов, крепление на ухе) .....	65
MT3031	Возвращатель 5 «целей», модель для путешествий (брелок с GPS модулем и жк диспл) .....	635
MT3032	Возвращатель «Актив» (12 маршрутов, 500 точек, 130гр., с GPS модулем и жк диспл) .....	775
<b>MT3033</b>	<b>GPS часы-возвращатель .....</b>	<b>1030</b>
MT4011	Измеритель мощности и контроля качества электроэнергии с ЖК дисплеем .....	315
MT4012	Тройник «220В+2 USB» (Для зарядки USB-девайсов от сети 220В. ....	195
MT4013	Цифровой термометр с жк дисплеем для душа (проточный с насадкой но шланг) .....	105
MT4020	Электронный безмен с ж/к дисплеем. Измеряемый вес 0-5 кг., точность 10г. Вес 42г. ....	175
MT4025	Весы-безмен для багажа с жк дисплеем. Измеряемый вес 0-50кг. Вес 120г. ....	275
MT4060	Электронный шагомер (фитнес-шагомер) с ж/к дисплеем .....	115
MT4075	Кухонный таймер-магнит с ж/к дисплеем (с выбором блюд и звуковым сигналом) .....	98
MT4080	Калькулятор учета расходов (на 8 категорий с USB) .....	220
MT5001	Свергающая рюмка-стакан (включ. подсветки при налич жидкости) 4 цв. - кр,ж,з,синий, 60мл. ....	49
MT5002	Свергающий стакан с подставкой, 7 вариантов подсветки, 400мл. ....	95

MT5010	Гибкая светод. лампа-фонарь с магнитами (для часовых мастерских и радиомонтажн.) .....	190
MT5060	Автономный светильник на светодиодах с датчиком движения .....	155
MT6021	Влагогрезезащитный динамик. (герметич. короб для MP-3 плееров) .....	198
MT6022	Оптическая мышь на палеч (надевается на указательный палец - для ПК и ноутбуков) .....	125
MT6030	Вибродинамик (3Вт, 60дБ с USB адаптером и ист лит.) .....	445
MT6034	Светодиодная фитолампа для подсветки домашних растений .....	245
MT6050	MP3-плеер 2 Гб на солнечной батарее (MP3, WMA) .....	395
MT6080	Цифровая авторучка (пишете и рисуете от руки в память ПК - более 100 листов А4) .....	965
MT8030	Автоматическая защита компьютера от любопытных коллег (блокировка при дист. 2м) .....	285
MT8045	Мобильная защита от непрошенных гостей (автономная ИК сигнализ. пр-перед до 20м.) .....	405
MT8055	Сигнализация утечки газа. (с цифр. индикатором уровня утечки газа и звук. оповещ.) .....	295
MT9000	Квартирная SMS-сигнализация (блок+ 2 беспр. датч на откр., темп., протечку, утеч. газа) .....	1495
<b>MT9000 BOX</b>	<b>Беспроводная квартирная SMS сигнализация .....</b>	<b>1575</b>
MT9002	Многофункциональный беспроводной датчик для MT9000 (открытие, темпер, протечки) .....	285
<b>MT9021</b>	<b>Автономная дачная SMS сигнализация .....</b>	<b>1360</b>
NT801/2	Электронный идентификатор (5 электронных ключей+1 приемник считыватель) .....	235
NT1217	Цифровой блок обраб. сигн. для сабвуф. канала. Аудиопроцессор 2.1 (стерео+сабвуф) .....	130
<b>NT1291</b>	<b>Набор для сборки цифрового усилителя T-класса (Tripath), 2 x 15 Вт. ....</b>	<b>260</b>
<b>NT1292</b>	<b>Набор для сборки цифрового усилителя T-класса (Tripath), 2 x 25 Вт .....</b>	<b>325</b>
<b>NT1325</b>	<b>Набор для сборки усилителя НЧ (100 Вт). 2 x 25 Вт + 1 x 50 Вт (сабвуфер) + темброблок .....</b>	<b>265</b>
<b>NT5002</b>	<b>Частотомер, таймер .....</b>	<b>98</b>
<b>NT8048 AC220V</b>	<b>Электромагнитный водопроводный клапан. (управление: 220В перем. напряжение) .....</b>	<b>85</b>
<b>NT8048 DC12V</b>	<b>Электромагнитный водопроводный клапан. (управление: 12В постоян. напряжение) .....</b>	<b>85</b>
<b>NT8048 DC24V</b>	<b>Электромагнитный водопроводный клапан. (управление: 24В постоян. напряжение) .....</b>	<b>85</b>
NT324LED	Контроллер RGB световых лент (для совместной работы с ДУ MP324) .....	100
<b>NT5002</b>	<b>Частотомер, таймер .....</b>	<b>65</b>
NT800	Аккумулятор 12В/1,3Ач .....	120
NK005/в	корпусе Сумеречный переключатель с корпусом .....	100
NK037	Регулируемый источник питания 1,2...30 В/4 А .....	98
NK037M	Импульсный регулируемый стабилизатор напряжения 1,2...37В/3,0А .....	140
NK057	Усилитель НЧ 22 Вт (TDA2005, мост) .....	70
NK083	Инфракрасный барьер 50 м .....	135
NK092	Инфракрасный прожектор .....	115
NK134	Электронный стетоскоп (MC34119P) (автомобильный и пр.) .....	110
NK140	Мостовой усилитель НЧ 200 Вт(TDA2030+по паре KT818 и KT819 в каждом плече) .....	246
NK146	Исполнительный элемент 12В .....	49
NK294	6-канальная цветомузыкальная приставка .....	139
NK314	Детектор лжи .....	55
NK316	Ультразвуковой отпугиватель грызунов .....	85
NM1041	Регулятор мощности 650 Вт/220 В .....	98
NM1042	Терморегулятор с малым уровнем помех .....	105
NM1112	Светодиодная лента (1 метр, 60 светод., 9-14 В) 4 вида -синяя, красная, белая, желтая .....	215
NM2034	Усилитель НЧ 70 Вт TDA1562 (автомобильный) .....	148
NM2042	Усилитель 140 Вт TDA7293 .....	144
NM2044	Усилитель НЧ 2x22 Вт (TA8210AH/AL, авто) .....	100
NM2051	Двухканальный микрофонный усилитель .....	52
NM2061	Электронный ревербератор .....	169
NM2112	Блок регулировки тембра и громкости (стерео) .....	125
NM2115	Активный фильтр НЧ для сабвуфера .....	70
NM2116	Активный 3-полосный фильтр .....	79
NM2117	Активный блок обработки сигнала для сабвуферного канала .....	97
NM2118	Предварительный стереофон. регул. усилитель с балансом .....	70
NM3101	Автомобильный антенный усилитель .....	55
NM4011	Мини-таймер 1...30 с .....	45
NM4012	Датчик уровня воды .....	49
NM4013	Сенсорный выключатель .....	50
NM4021	Таймер на микроконтроллере 1...99 мин .....	185
NM4022	Термореле 0...150 °С .....	80
NM4411	4-канальное исполнительное устройство (блок реле) .....	155
NM4412	8-канальное исполнительное устройство (блок реле) .....	200
NM4511	Регулятор яркости ламп накаливания 12 В/50 А .....	75
NM6013	Автоматический выключатель освещения на базе датчика движения .....	165
NM8031	Тестер для проверки строчных трансформаторов .....	135
NM8032	Прибор для проверки ESR качества электролитич. конденсаторов .....	195
NM8036	4-х канальный микропроцессорный таймер, термостат, часы .....	398
NM8041-44	Пластик. корпус для катушек металлоиск. 8041-44 с кроншт., гермевв. и шпильками .....	195
NM8043	Печатный датчик-катушка включая кабель, разъемы и гермеввод для BM8043 .....	1195
NM8044	Печатный датчик-катушка включая кабель, разъемы и гермеввод для BM8044 (до 1,5 м) .....	465
NM9211	Программатор для контроллеров AT89S/90S фирмы ATMEL .....	190
NM9212	Универсальный адаптер для сотовых телефонов (подкл. к ПК) .....	129
NM9213	Адаптер К-Л-линии (для авто с инжекторным двигателем) .....	170
NM9214	ИК-управление для ПК .....	125
NM9215	Универсальный программатор (базовый блок) .....	165
NM9216.1	Плата-адаптер для универс. программатора NM9215 (микроконтр-ра ATMEL) .....	129
NM9216.2	Плата-адаптер для ун. прог. NM9215 (для микроконтроллера PIC) .....	89
NM9216.3	Плата-адаптер для ун. прог. NM9215 (для Microwire EEPROM 93xx) .....	59
NM9216.4	Плата-адаптер для ун. прог. NM9215 (адаптер I2C-Bus EEPROM) .....	68
NM9216.5	Плата-адаптер для NM9215 (ад. EEPROM SDE2560, NVM3060 и SP125xxx) .....	87
NM9217	Устройство защиты компьютерных сетей (BNC) .....	65
NM9218	Устройство защиты компьютерных сетей (UTP) .....	85
NM9221	Устройство для ремонта и тестирования компьютеров - POST Card PCI .....	265
NF192	3-канальная цветомузыкальная приставка 2400 Вт/220 В .....	192
NF235	Сумеречный переключатель 12 В .....	98
NF245	Регулятор мощности 500 Вт/220 В .....	45
NF246	Регулятор мощности 1000 Вт/220 В .....	55
NF247	Регулятор мощности 2500 Вт/220 В .....	125
NF250	Устройство управления насосом .....	125
NF251	Циклический таймер 1...180 мин/сек/220В/200Вт .....	195
NF404	Цифровой вольтметр .....	235
NF406	Усилитель НЧ 100 Вт .....	395
NF407	Электронный термометр со светодиодной индикацией (для экспресс-оценки) .....	118
NF408	Цифровой счетчик (подсчет кол-ва посетителей, товара и пр.) .....	245
NF409	Датчик движения с звуковым сигналом (зона действия до 7м.) .....	200
NF410	Стереосуилитель НЧ 2x1 Вт. (TDA2822M) .....	89
NF441	Детектор приближения на ИК лучах (5...30см., нагр. до 1000 Вт) .....	155
NF451	Охранная система на ИК лучах (барьер сраб. до 7 метров, подклоч. нагрузка до 500 Вт) .....	140
NF491	Отпугиватель крыс, насекомых и тараканов + корпус с п/и .....	70
NF492	Бесконтактный детектор переменного напряжения .....	65





<p><b>Сборник лучших публикаций журнала «Электрик». Инженерные решения + CD с журналами за 10 лет.</b>                  Диагностика и поиск неисправностей электрооборудования и цепей управл. Марк Браун, М.Додека, 328с.                  Электротехнический справочник + DVD. Корякин-Черняк С.Л., 2009г. 464с.+ DVD                  Справочник по ремонту электрооборудования. Книга+CD.. Партала О.Н., 2010г., 416с.+CD                  Типовая инструкция по эксплуатации линий воздушных электропередач напряж. 35-800 кВ, 200с.                  Теория и практика проведения электротехнических расчетов в среде MATCAD и MULTISIM., 400с. +DVD, NiT, 2012г.                  Справочник электрика для профи и не только. 3-е изд-е. Корякин-Черняк С., 576с.                  Справочник домашнего электрика. Изд-е 7-е дополн. и исправл. Корякин-Черняк С., СПб.: NiT, 400с.                  Справочник дачного электрика. Бессонов В.В., НиТ, 2010г., 384с.                  Справочник дачного мастера: вода, газ, электричество, отопление, охрана и не только... НиТ, 2010, 352с.                  Бытовые и автомобильные кондиционеры. Монтаж, установка, эксплуатация. Брошюра                  Металлоискатели, конструкции. Мастерская радиолюбителя. Брошюра                  GSM сигнализации из старой мобилки. (Простые конструкции без программиров). Брошюра                  Трёхфазный электродвигатель в однофазной сети. Способы подключения. Брошюра                  Изготовление бензина из воды и бытового газа. Конструкция и описание устройства. Брошюра                  Высокочастотный сварочный аппарат. Мастерская радиолюбителя. Брошюра - схемы, конструкции                  Домашний практик. Сварочный полуавтомат. Брошюра - схемы, конструкции, 2010г.                  Монтаж и эксплуатация электропроводки. Справочное пособие. Брошюра - практич. руководство 2010г.                  Охранные и пожарные системы сигнализации. Брошюра - схемы, конструкции, 2010г.                  Электрошокеры. Брошюра - схемы, конструкции., 2011г.                  Самодельный микроплазменный сварочный аппарат. Брошюра - схемы, конструкции, 2010г.                  Самодельный электролизный сварочный аппарат. Брошюра - схемы, конструкции, 2010г.                  Самодельный электростатический воздухоочиститель. Брошюра - схемы, конструкции, 2010г.                  Самодельные установки для промывки инжекторных систем. Брошюра - схемы, конструкции, 2010г.                  Самодельная установка для изготовления пенобетона. Брошюра - схемы, конструкции, 2010г.                  Самодельная установка системы безинерционного отопления. Брошюра, конструкция, 2010г.                  Самодельная электростатическая копильня. Брошюра, конструкция, 2010г.                  Самодельная печь на жидком топливе. Брошюра, конструкция, 2010г.                  Печи для бани. В помощь домашнему мастеру. Конструкции, проекты. Брошюра                  Системы современного отопления. Теплогенераторы, газовые камины. Брошюра                  Теплицы, парники. Проекты и технология строительства. Брошюра.                  Установка сантехники в загородном доме и квартире. В помощь домашнему мастеру. Брошюра.                  Экономное строительство загородного дома. Расчеты, выбор оптимальных вариантов. Брошюра.                  Электронный регулятор сварочного тока. Брошюра.                  Сварочный аппарат из компьютерного блока питания. Брошюра - схема-конструкция, 2010г.                  Сварочный инвертор - это просто. В помощь домашнему мастеру. Брошюра -схемы, конструкции, 2008г.                  Краткий справочник сварщика. Корякин-Черняк, НиТ, 2010г., 288с.                  Самоучитель по установке систем защиты автомобиля от угона. Найман В.С., НиТ, 384с</p>	<p>55.00 Бесплатные антивирусы + бесплатное использование платных антивирусов. НиТ, 2010г., 192с.+CD                  105.00 Беспроводная компьютерная сеть WI-FI своими руками. Установка, настр., использование. Самоучитель                  115.00 Все для работы с жестким диском, файлами и данными. Полное рук-во. + DVD. НиТ, 416с.+DVD                  120.00 Глюки, сбои и ошибки компьютера. Решаем проблемы сами. Просто о сложном. НиТ, 2012г., 240с.                  44.00 Домашний фото/видеоальбом на DVD. Богданов М.В., НиТ, 2009г., 160с.                  195.00 <b>Цифровая реставрация фотографий. Методика восстан. старых и поврежд. снимков. МК, 2012г., 416с. + DVD</b>                  139.00 Цифровое фото, видео, аудио. Практич. самоучитель от Computer Bild. НиТ, 2009г., 384с.+DVD                  80.00 Железо 2011. Путеводитель по компьютерным устр-вам и комплектующим. Казимов А., 2011г, НиТ, 400с.                  75.00 Защита компьютера от вирусов (книга + видеокурс на DVD). В.Вулф, НиТ, 160с.+ DVD                  88.00 Золотая сборная операционных систем на вашем ПК. Как установить 25 систем на одном ПК + CD                  25.00 <b>ИНТЕРНЕТ. Полное рук-во. Книга + DVD. Антоненко, НиТ, 2013г., 560с.+DVD</b>                  25.00 Как заказать сайт. Практическое руководство для непрофессионалов. НиТ, 2012г., 192с.                  20.00 Как пользоваться компьютером. Краткий курс с видеороликами на CD. Самоучитель. Лобанов, 2011г.                  20.00 Как восстановить файлы и данные с жесткого диска, флешки, поврежденных CD/DVD., 2009г., 256с. + DVD                  20.00 Компьютер. Полное руководство. Книга+игровой DVD (более 50 игр). Антоненко, 2011г., 560стр.+DVD                  25.00 <b>Компьютер для женщин. Самоучитель + DVD. Соколянская, НиТ, 2012г., 368с.+DVD</b>                  29.00 Компьютер: инструкция по применению для начинающих. Книга + DVD с видеокурсами и прогр., 2010г., НиТ                  25.00 Компьютер на флешке. Работающие Win, Linux, офис и еще 150 прогн. на флешке в кармане! 2009г. 252с. + DVD                  25.00 <b>Мой любимый КОМПЬЮТЕР. Самоучитель для женщин. Трубинкова Н., НиТ, 2012г., 368с.</b>                  29.00 Мой любимый ноутбук. Самоучитель для женщин. Трубинкова Н., НиТ, 2012г., 352с.                  25.00 <b>Полезный компьютер для ваших родителей. НиТ, 2012, 336с.</b>                  29.00 <b>Полезный интернет для ваших родителей. НиТ, 2012, 272с.</b>                  25.00 Реестр Windows 7. Книга готовых рецептов. Самоучитель. НиТ, 2011г., 224с.                  25.00 <b>Сайт на 1С-Битрикс: создание, поддержка и продвижение. Базовое практич. рук-во. Расторгуев, 2012г</b>                  25.00 Самоучитель работы на ноутбуке с Windows 7, 4-е изд. НиТ, Юдин, 2012г., 512с.                  29.00 Самоучитель Интернет. Лапунов А., НиТ, 2010г., изд-е 2-е, 224с.                  25.00 Самоучитель Windows 7. Установка, настройка, использование, Тихомиров, НиТ, 2010, 304с.                  25.00 Самоучитель Linux. Установка, настройка, использование. Колисниченко Д.Н. НиТ., 368с.                  25.00 Самоучитель полезных программ для ноутбука + DVD. Румянцева А., 448с.+DVD                  25.00 Суперкомпьютер из вашего ПК. Как одновр. работать в нескольких сист. на 1 ПК. Виртуальные машины+DVD                  25.00 Тайны BIOS. Якушевич В., МК, 2009г., 336с.                  25.00 <b>Толстый самоучитель работы в Интернете. Все самое интересное, полезное и нужное... НиТ, 2013г., 560с.</b>                  25.00 Толстый самоучитель работы на компьютере . 6-е изд., Антоненко, НиТ, 2012г., 560с.                  20.00 <b>«Тонкая» настройка и секреты Windows 7. Практическое руководство. Лукьянович. НиТ, 2013г., 320с.</b>                  15.00 Фотошопик. Самоуч. Adobe Photoshop CS3 на практике. Обработка фотографий и фотоприколы. НиТ., 224с.                  30.00 <b>Хакнин Windows 7. Практическое Руководство. Книга + CD. Матвеев, НиТ, 2013г., 320с.+CD</b>                  57.00 Excel 2010. Пошаговый самоучитель + справочник пользователя. Серогородский, НиТ, 2011г., 400с.                  39.00 <b>MATLAB. Самоучитель. Практический подход. НиТ, 2012г., 448с.</b>                  Windows XP. Установка, обновление, настройка и восстановление. 2-е изд. Ковтанюк А., МК., 304с                  45.00 <b>Windows 7 с обновлениями 2012. Все об использовании и настройках. Самоучитель. 2-е изд., 2012г., 640с.</b>                  30.00 Windows+Linux+MacOS на одном компьютере. Книга + DVD. Романенко А., НиТ, 2011г., 256с.+DVD                  35.00 Windows Vista. Установка, настройка, использование. Просто о сложном. Кузнецов Н.А., НиТ, 234с.                  35.00 <b>Полное руководство 2012. Windows 7. Книга + DVD с обновл. 2012, видеоур., гаджетами и прогр., 2012г.</b>                  94.00 Nero 9. Запись CD и DVD. Создание видеоDVD с красивым меню, фото- и видео слайдшоу, КАРАОКЕ 256с. + DVD                  55.00 ADOBE Photoshop CS5. Официальная русская версия. Учебный курс + цв. вкладки. НиТ, 448с., 2012г.                  54.00 <b>Photoshop CS5. Официальная русская версия. Книга + учебный видеокурс на DVD. НиТ, 448с.+диск. 2012г.</b>                  AutoCAD 2011. Книга+диск с библиотеками, шрифтами, форматками и видеороликами. НиТ, 624с.+DVD-R  <b>Sony Vegas PRO 11 + DVD. Профессиональный видеомонтаж. Холл, 2013г., 368с.</b>                  Skype. Бесплатные телефонные звонки и видеозвонки через Интернет. НиТ, 112с., 2011г.                  105.00 Компьютерное делопроизводство и работа с офисной техникой. Учебный курс. Козлов Н.В., 300с.                  88.00 Компьютер. Полное руководство. Книга+игровой DVD. Антоненко. НиТ, 2011г., 560с.                  100.00 Новичок. Excel 2010: работа с электронными таблицами и вычислениями., 2010г., НиТ, 192с.                  100.00 Новичок. Word 2010: создание и редактирование текстовых документов., 2010г., НиТ, 192с.                  100.00 Новичок. Работа в WINDOWS 7. Ехновский А., НиТ, 2-е изд-е, 2011г., 240с.                  по 95.00 Новичок. Переустан, установка, настр., восстановл. Windows 7. Практич. инструкции по решению проблем.                  по 55.00 <b>Ноутбук с Windows 7. Самый простой самоучитель. Юдин Н., 3-е изд-е, 2012г., 272с.</b>                  50.00 <b>Ноутбук с Windows 7. Полное руководство 2012. Книга + DVD, 3-е изд., 512с. + DVD с 4-мя видеокурсами</b>                  DVD-R «Подборка книг и инструкций по работе и настройкам WINDOWS XP»                  38.00 DVD-R «Подборка книг и инструкций по работе и настройкам WINDOWS 7»                  105.00 DVD-R «РАДИОАМАТОР за 19 лет» «РА»-1999-2011г.г.+3п»- 2000-2011г.г.+ПК+PP+K.(400 номеров)                  59.00 DVD-R «Радиолюбитель» Архив 1991-2011г.г., 250 номеров на 1 диске                  59.00 DVD-R «Радиоконструктор» 1999-2010г.г., Все номера на 1 диске                  69.00 DVD-R «Ремонт электронной техники» 2000-2008г.г. Все журналы на 1 диске                  165.00 DVD-R «Схемотехника» 2000-2007г.г., Все журналы на 1 диске                  50.00 DVD-R «В помощь радиолюбителю» 1956-1992г.г., Все выпуски на 1 диске                  50.00 DVD-R «Радио» Архив 1925-2011г.г., Все номера.                  68.00 <b>DVD-R «Моделист-конструктор» 1996-2011г.г. Весь архив на 1 диске</b>                  135.00 DVD-R «Юный техник» 1956-1989г.г. Весь архив на 1 диске                  56.00 <b>DVD-R «Юный техник для умелых рук» 1972-1990г.г. Весь архив на 1 диске</b>                  DVD-R «Ремонт и сервис» 2005-2009 г.г.                  58.00 DVD-R «Радиоматор» 1994-2009г.г. Все номера                  50.00 DVD-R «Практика Elektronika@Konstrucni Elektronika@Amatorske Radio» Все номера 2011г.                  25.00 DVD-R «Антенны от А до Я», KB-УКВ, Си-Би, городские, спутниковые. Около 500 конструкций.                  95 DVD-R «Большой справочник по транзисторам» Датاشиты на 3200 позиций                  55.00 DVD-R «Полный справочник по зарубежным транзисторам, диодам, микросхемам на 2011г. (D-9, A-Z)»                  по 85.00 DVD-R «Энергетика, электротехника, автоматика» Сборник справочников и нормативных документов                  69.00 DVD-R «Электродвигатели от А до Я»                  55.00 DVD-R «Практическая схемотехника. Более 2500 полезных схем на 1 диске»                  55.00 DVD-R «Радиотехника и схемотехника от А до Я»                  55.00 DVD-R «Суперсборник схем, рекомендаций и технической литературы для радиолюбителя»                  20.00 DVD-R «Ремонт измерительной техники от А до Я». Схемы + инструкции                  27.00 <b>DVD-R «Рыбалка, устройства для рыбалки, электроудочки». Схемы, инструкции</b>                  25.00 DVD-R «УМНЧ, операционные усилители, аудиотехника». Схемы, инструкции, теория                  110.00 DVD-R «Сварка и сварочные аппараты. Технологии и конструкции.»                  50.00 <b>DVD-R «Сварка. Теория, практика, конструкции сварочных аппаратов»</b>                  DVD-R «Собрание схем телефонов Beng, Siemens, Panasonic, Nokia» 1996-2010 г.в. (280 схем)                  65.00 DVD-R «Видеокамеры SONY, PANASONIC, Sharp» схемы и сервис мануалы                  55.00 DVD-R «Мониторы LG, SAMSUNG» схемы и сервис мануалы                  55.00 DVD-R «Мониторы ACER, PHILIPS, PANASONIC, NEC» схемы и сервис мануалы                  DVD-R «Мастерская радиолюбителя.» Ремонт и обслуживание отечественных и зарубежных ТВ»                  84.00 DVD-R «Телевизоры «SAMSUNG» Схемотехника, модели 1990-2009 г.г.                  120.00 DVD-R «Телевизоры LG, SHARP» Схемотехника, модели 1985-2009 г.в.                  55.00 DVD-R «Телевизоры AMSTRAD, ITT-Nokia, Roadstar» Схемотехника, модели 1990-2011 г.в.                  95.00 DVD-R «Телевизоры VESTEL, ERISSON» Схемотехника, модели 1985-2010 г.в.                  54.00 DVD-R «LCD Телевизоры Samsung, Panasonic, Sharp» Схемотехника моделей 2002-2010г.в.                  35.00 DVD-R «Телевизоры «JVC, Akira» Схемотехника, модели 1990-2009 г.г.                  65.00 DVD-R «Телевизоры «SONY» + аудиотехника. Схемотехника, модели 1990-2009 г.г.                  48.00 DVD-R «Телевизоры. Блоки питания, прошивки, пульты управления на все ТВ» – модели 1985-2011 г.в.                  DVD-R «Телевизоры «PANASONIC, SAINO» Схемотехника, модели 1985-2009 г.г.                  89.00 DVD-R «Телевизоры «GRUNDIG» Схемотехника, более 200 моделей                  DVD-R «Телевизоры «BEKO, REKORD, ROADSTAR» Схемотехника, модели 1990-2009 г.г.                  84.00 DVD-R «Телевизоры «DAEWOO, Rubin, Rolsen, Vestel» Схемотехника, модели 1990-2009 г.г.                  DVD-R «Телевизоры «RAINFORD, BEKO» Схемотехника, модели 1990-2009 г.г.                  100.00 DVD-R «Телевизоры «SHARP, ERISSON» Схемотехника, модели 1990-2009 г.г.                  120.00 DVD-R «Телевизоры «AKAI, AIWA, Hitachi, Funai» Схемотехника, модели 1990-2009 г.г.                  125.00 DVD-R «Телевизоры «Горизонт, Битязь, Рубин, Рекорд» Схемотехника, около 300 моделей                  112.00 DVD-R «Схемы отечественных цветных и ч/б телевизоров 1970-1996 г.в. более 200 моделей                  135.00 DVD-R «Цифровые фотоаппараты CASIO, NIKON, CANON, Olimpus и др.» схемы и сервис                  84.00 DVD-R «Ремонт стиральных машин». Теория, практика, схемотехника.                  40.00 DVD-R «Ремонт микроволновых печей LG, Samsung, Daewoo и др.» Схемотехника, модели 1990-2010 г.г.                  55.00 DVD-R «Кондиционеры и холодильники.» Теория, практика, схемотехника.                  30.00 DVD-R «Принтеры, ксероксы, факсы Samsung, HP, Canon, Lexmark» схемы и сервис мануалы, (1994-2011г.)                  30.00 DVD-R «Ноутбуки. Инструкции по ремонту, схемы и сервисная документация.»                  25.00 Журналы (стоимость за 1 экз. издания)                  37.00 «Радиоматор» №2-12-2003г., №1-12-2004г., №1-12-2005г., №1-12-2006г., №1-12-2007г., №1-12-2008г., №1-12-2009г. по 10.00                  60.00 «Радиоматор» №1-12-2010г., №1,2,3,4,5,6,7,8,9,10,11,12-2011г., №1,2,3,4,5,6,7-8,9,10,11,12-2012г. по 20.00                  50.00 «Электрик» №1-12-2002г., №1-12-2003г., №1-12-2004г., №1-6-2005г., №1-12-2006г., №1,3,5,6-2007г., №1-12-2008г. по 10.00                  60.00 «Электрик» №1-12-2009г., №1-12-2010г., №1-2,3,4,5,6,7-8,9,10,11,12-2011г., №1-2,3,4,5,6,7-8,9,10,11,12 за 2012г. по 25.00                  160.00 «Радиодетали» №1-6 за 2007-2009г., №1-4 за 2010г., №1,2,3,4 за 2011г., №1,2,3,4-2012г. по 25.00</p>
<h2 style="background-color: black; color: white; padding: 5px;">Оформление заказов по системе «Книга-почтой»</h2>	
<p><b>Организация</b>                  Оплата производится по б/н расчету согласно выставленному счету. Для получения счета Вам необходимо выслать перечень книг, которые Вы хотели бы приобрести, по факсу (044) 291-00-29 или почтой по адресу: издательство «Радиоматор», а/я 50, Киев-110, 03110. В заявке укажите свой номер факса, почтовый адрес, ИНН и № свидетельства плательщика налога.</p>	<p><b>Частные лица</b>                  Доставка книг осуществляется наложенным платежом (оплата при получении посылки на почте). Стоимость, указанная в прайс-листе, не включает в себя почтовые расходы, что составляет при общей сумме заказа от 1 до 99 грн. – 20 грн., от 100 до 199 грн. – 25 грн., от 200 до 500 грн. – 35 грн. Для оформления заказа Вам необходимо прислать заявку на интересующую Вас книгу по адресу: Издательство «Радиоматор» («Книга-почтой»), а/я 50, Киев-110, индекс 03110, или сделать заказ по тел./факсу: (044) 291-00-29.</p>
<p><b>Цены действительны до момента выхода следующего номера. Срок получения заказа по почте 2–4 недели. Полный прайс-лист смотрите на сайте <a href="http://www.ra-publish.com.ua">www.ra-publish.com.ua</a></b></p>	