

А.П. Семьян

500 СХЕМ

для радиолюбителей

ПРИЕМНИКИ

Издание 2-е, переработанное и дополненное



Наука и Техника
Санкт-Петербург
2005

Семьян А.П.

500 схем для радиолюбителей. Приемники. — Изд. 2-е, перераб. и доп.— СПб.: Наука и Техника, 2005. — 272 с.: ил.

ISBN 5-94387-168-3

Серия «Радиолюбитель»

Книга открыла ряд тематических изданий в серии «Радиолюбитель». Названия этих книг начинаются словами «500 схем...», с уточняющими названиями «Приемники», «Источники питания», «Любительские радиостанции». В этих книгах собраны наиболее интересные схемы полезных устройств, дается возможность каждому радиолюбителю выбрать то, что ему необходимо из великого множества схем и конструкций, проверенных и испытанных на практике.

В данной книге представлены схемные решения ПРИЕМНИКОВ. Схемы не повторяют друг друга, содержат определенные элементы оригинальности, располагаются в очередности «от простого к сложному». Приводимого краткого описания вполне достаточно для самостоятельного изготовления понравившейся конструкции. Авторские права на рассмотренные в книге схемы принадлежат соответствующим разработчикам и издателям, о чем сделаны соответствующие ссылки по тексту. В указанных первоисточниках можно найти подробное описание рассмотренных в книге устройств.

Книга рассчитана как для начинающих, так и на «продвинутых» радиолюбителей, увлекающихся практической радиоэлектроникой.



9 1785943 871689

ISBN 5-94387-168-3

Контактные телефоны издательства
(812) 567-70-25, 567-70-26
(044) 516-38-66

Официальный сайт: www.nit.com.ru

© Семьян А.П.

© Наука и Техника (оригинал-макет), 2005

ООО «Наука и Техника».

Лицензия №000350 от 23 декабря 1999 года.

198097, г. Санкт-Петербург, ул. Маршала Говорова, д. 29.

Подписано в печать 21.02.05. Формат 60×88/16.

Бумага газетная. Печать офсетная. Объем 17 п. л.

Тираж 5000 экз. Заказ №

Отпечатано с готовых диапозитивов в ОАО «Техническая книга».

190005, Санкт-Петербург, Измайловский пр., 29.

Содержание

От автора	7
Введение. Немного теории	8
Глава 1.	
Детекторные приемники	
1.1. Простейший детекторный приемник	26
1.2. Приемник-радиоточка	27
1.3. Приемник с питанием от энергии электромагнитного поля	28
Глава 2.	
Транзисторные приемники прямого усиления	
2.1. Миниатюрный СВ приемник с низковольтным питанием	30
2.2. Трехпрограммный приемник-приставка	31
2.3. Сверхэкономичный приемник прямого усиления с фиксированной настройкой	32
2.4. Приемник прямого усиления 2-V-1 на трех транзисторах	33
2.5. Малогабаритный приемник «Мишка»	34
2.6. Малогабаритный приемник	36
2.7. Походный приемник	37
2.8. Миниатюрный радиоприемник с пьезокерамическим громкоговорителем	38
2.9. Рефлексный приемник с двухтактным УЗЧ	41
2.10. Рефлексный приемник прямого усиления	42
2.11. Приемник прямого усиления с полевыми транзисторами	43
2.12. Одноконтурный приемник прямого усиления	45
2.13. Радиоприемник с повышенной выходной мощностью	47
2.14. Сверхэкономичный приемник	48
2.15. Средневолновый приемник	50
2.16. Простой приемник 2-V-2 на пяти транзисторах	51
2.17. Средневолновый приемник прямого усиления на пяти транзисторах	53
2.18. Радиоприемник «Юность-105»	55
2.19. Радиоприемник из плеера	58
2.20. Приемник прямого усиления на шести транзисторах с низковольтным питанием	60
2.21. Шеститранзисторный приемник прямого усиления диапазона СВ	61
2.22. Семитранзисторный приемник ДВ-СВ с электронной настройкой	62
2.23. Семитранзисторный приемник прямого усиления	63
2.24. Семитранзисторный ДВ-СВ приемник прямого усиления	66
2.25. Приемник на полевых транзисторах	68
2.26. Восьмитранзисторный приемник прямого усиления	69
2.27. Коротковолновый приемник прямого усиления	72

Глава 3.

Приемники на микросхемах, супергетеродинные приемники

3.1. Миниатюрный приемник на микросхеме 198НТ1Б	75
3.2. Приемник-радиоточка на микросхеме К237ХА2	77
3.3. Миниатюрный приемник на операционном усилителе	78
3.4. Улучшенный вариант приемника на операционном усилителе	79
3.5. Миниатюрный приемник на логической микросхеме	80
3.6. Приемник прямого усиления на К157УД1	81
3.7. Миниатюрный приемник на ИМС К157ХА2	82
3.8. Радиоприемник прямого усиления на К174ХА10	84
3.9. Радиоприемник на микросхеме К174ХА10	86
3.10. Приемник прямого усиления на микросхемах К237ХА2 и К174УН4 ..	88
3.11. Приемник прямого усиления с АРУ на микросхемах	89
3.12. Радиоприемник на многофункциональной микросхеме	91
3.13. Простой приемник на К174ХА10	94
3.14. Радиоприемник для дачи	95
3.15. Синхронный АМ приемник	99
3.16. Синхронный СВ приемник	105
3.17. Семитранзисторный КВ приемник	108
3.18. Карманный приемник с КВ диапазоном	110
3.19. Миниатюрный ДВ приемник на КФ548ХА1	111
3.20. Приемник прямого усиления с переменной полосой пропускания	114
3.21. Супергетеродин без катушек индуктивности	118
3.22. Простой УКВ-ЧМ приемник на ТА2003Р	120
3.23. УКВ-ЧМ стерео приемник	123
3.24. Универсальный УКВ ЧМ приемник	126
3.25. УКВ ЧМ приемник с низковольтным питанием	129
3.26. Простой приемник прямого усиления на КР174УН23	131

Глава 4.

Приемники на радилюбительские диапазоны

4.1. Приемник начинающего радиоспорта на диапазон 160 м	134
4.2. Приемник прямого преобразования на диапазон 80 м	140
4.3. Приемник для «охоты на лис» диапазона 80 м	142
4.4. Всеволновый КВ приемник «Радио-87ВПП»	145
4.5. Приемник коротковолновика-наблюдателя	151
4.6. Конвертер коротковолновика	155
4.7. Любительский приемник прямого преобразования	159
4.8. Приемник прямого преобразования	162
4.9. Регенеративный КВ приемник	164
4.10. Однодиапазонный регенеративный приемник	166
4.11. Приемный тракт радиостанции на 144 МГц	167
4.12. УКВ ЧМ приемник на 145 МГц	169
4.13. Приемник начинающего... ..	174
4.14. ЧМ приемник на 144 МГц	176
4.15. Регенеративный КВ приемник с низковольтным питанием	181

Глава 5.

Приемники диапазона 27...29 МГц

5.1. Приемник для радиоуправляемой модели ракеты	185
5.2. Радиоприемник для системы радиоуправления с фиксированной настройкой	188
5.3. Высокочувствительный приемник для диапазона 27...29 МГц	189
5.4. Приемник десятикомандной аппаратуры радиоуправления на базе набора конструктора «Сигнал-1»	192
5.5. Супергетеродинный приемник для четырехкомандной системы радиоуправления	194
5.6. Приемник помехоустойчивой системы радиоуправления	196
5.7. Приемник диапазона 27...29 МГц на микросхемах серии К174	198
5.8. Высокочувствительный ЧМ приемник на 27...29 МГц	200
5.9. Узкополосный приемный тракт на микросхеме КФ1066ХА2	202
5.10. Сверхрегенеративный приемник на полевом транзисторе	205

Глава 6.

Радиовещательные приемники УКВ диапазона

6.1. УКВ ЧМ приемник (65...73 МГц) с фазовой АПЧ	210
6.2. Стерефонический УКВ ЧМ приемник (65...73 МГц)	211
6.3. Простой УКВ приемник с ФАПЧ	214
6.4. Несложный УКВ ЧМ приемник с ФАПЧ	216
6.5. УКВ ЧМ стереоприемник на семи транзисторах	218
6.6. УКВ ЧМ приемник на одном транзисторе	221
6.7. УКВ приемник на аналоговой ИМС	222
6.8. УКВ ЧМ приемник на микросхеме К174ХА34	224
6.9. УКВ ЧМ приемник диапазона 63...108 МГц	225
6.10. УКВ приемник на микросхеме К174ХА34	226
6.11. Простейший УКВ ЧМ приемник на микросборке КХА058	227
6.12. Несложный приемник на ИМС КХА058, К561ЛА7 и К174УН7	228
6.13. УКВ приемник на КХА058	230
6.14. УКВ приемник в пачке сигарет	232
6.15. УКВ приемник на К174ХА42	236
6.16. Портативный УКВ приемник	238
6.17. УВЧ для приемников на микросборке КХА058	240
6.18. УКВ стереотюннер	241
6.19. УКВ ЧМ приемник прямого преобразования	242
6.20. Увеличение чувствительности УКВ приемника	244
6.21. Простой УКВ приемник	245

Глава 7.

УКВ ЧМ конвертеры для приемников

7.1. УКВ конвертер на транзисторах	249
7.2. УКВ конвертер на одном полевом транзисторе	250
7.3. УКВ ЧМ конвертер на микросхеме К174ПС1	251
7.4. Конвертер на К174ПС1 на все диапазоны УКВ	252
7.5. УКВ приставка к приемнику прямого усиления	253

Список литературы	257
--------------------------------	-----

ОТ АВТОРА

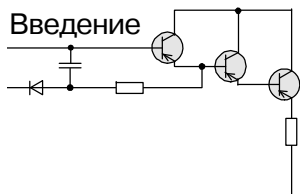
Радиолобительство в наши дни является весьма массовым видом технического творчества. Миллионы радиолобителей посвящают свой досуг конструированию различной радиоэлектронной аппаратуры. В своей практической деятельности радиолобителям приходится часто обращаться к специальной радиолобительской литературе, их интересуют схемы и основные параметры конструкций, публикующиеся в книгах и журналах.

Конечно же, у каждого радиолобителя есть та заветная тетрадка (папка, блокнот), в которую он зарисовывает понравившиеся схемы, записывает интересные идеи, складывает различные вырезки из журналов, справочные листки и другую необходимую ему информацию. В начале 80-х была начата первая из множества моих рабочих тетрадей.

Предлагаемая вашему вниманию книга как раз и есть попытка собрать воедино наиболее интересные и оригинальные (на взгляд автора) схемы приемников, которые годами копились в рабочих тетрадях и папках, дать возможность каждому радиолобителю выбрать то, что ему необходимо из великого множества схем и конструкций, проверенных и испытанных на практике. В книге представлены схемные решения, которые по возможности не повторяют друг друга, причем каждая из схем содержит определенные элементы оригинальности. Схемы построены на доступных и недорогих деталях, ко многим из них указана замена транзисторов и диодов. Все схемы, описанные в книге, в разное время были проверены на практике, большинство схем было опубликовано в различных книгах и журналах для радиолобителей, демонстрировалось на выставках, было отмечено призами и дипломами.

Предлагаемая книга рассчитана на радиолобителей средней квалификации, приводимых в кратком описании данных вполне достаточно для самостоятельного изготовления понравившейся конструкции. Кроме того, в конце книги приводится список литературы и ссылки на первоисточники, где все эти схемы описаны более подробно. По возможности приводятся рисунки монтажа и печатных плат для большинства описываемых схем.

Автор искренне надеется, что и эта, и другие книги «500 схем...» серии «Радиолобитель» окажут практическую помощь многим радиолобителям в их интересном творчестве.



Немного теории

Для чего служит радиоприемник и как он приблизительно выглядит, давно всем известно. В мире существует огромное количество различных устройств, объединенных понятием «приемник».

Прежде всего, определим, что среди огромного разнообразия приемников в данной книге рассматриваются приемники, разработанные и изготовленные в любительских условиях. В свою очередь, среди них можно выделить три большие группы приемников — радиовещательные, любительские, и приемники специального назначения.

Радиовещательными приемниками называются радиоприемники, предназначенные для приема и воспроизведения программ звукового радиовещания. Различают однодиапазонные и многодиапазонные приемники, приемники АМ или ЧМ сигналов, монофонические и стереофонические, синхронные приемники.

В простейшем случае радиовещательный приемник состоит из входной цепи, связанной с приемной антенной, электрического фильтра, выделяющего сигнал принимаемой радиостанции из множества сигналов других радиостанций и помех, детектора — устройства, преобразующего ВЧ модулированный сигнал в электрические сигналы звуковых частот, соответствующие принимаемой программе.

Антенна приемника может быть самостоятельным устройством различной сложности (внешняя антенна) или являться принадлежностью приемника (встроенная антенна). Минимальное напряжение сигнала на входе приемника для подключения внешней антенны или минимальная напряженность электро-

магнитного поля в месте приема, обеспечивающая нормальный радиоприем, характеризует один из основных параметров приемника — **чувствительность**.

Электрический фильтр должен быть настроен так, чтобы пропускать без искажений принимаемый модулированный сигнал. Степень ослабления им сигналов других станций, воспринимаемых как помеха, характеризует **селективность** приемника. Фильтр может иметь фиксированную настройку или перестраиваться в диапазоне частот, на который рассчитан данный приемник. В простейшем случае фильтр может состоять из одного резонансного контура и одновременно выполнять роль входной цепи приемника. Перестраиваемые многоконтурные фильтры должны иметь сопряженную настройку всех входящих в них контуров.

Детектор должен преобразовывать модулированный сигнал, по возможности без искажений, в сигнал звуковых частот. Наименьшие искажения, вносят синхронные детекторы (СД). Для детектирования с допустимыми искажениями уровень радиочастотных сигналов на входе детекторных каскадов должен быть не менее 30...50 мВ.

Усилители радиочастоты и усилители звуковой частоты. Для получения более высокой чувствительности в приемниках применяют усилители радиочастоты (УРЧ), а для получения необходимой мощности сигналов звуковой частоты — усилители звуковой частоты (УЗЧ). Усилители радиочастоты вместе с детектором, а в более сложных приемниках и с другими каскадами образуют радиоприемный тракт.

Усилители радиочастоты бывают широкополосными, равномерно усиливающими сигналы всего диапазона частот, принимаемых данным приемником, или селективными, т.е. избирательно усиливающими колебания в определенной полосе частот, включающей в себя сигналы принимаемой радиостанции. Селективные УРЧ могут быть выполнены с фиксированной настройкой или перестраиваемыми в диапазоне частот, принимаемом данным приемником.

В качестве активных элементов УРЧ, усиливающих колебания радиочастот, используются биполярные и полевые транзисторы, различные микросхемы. Уровень сигнала на входе любого каскада УРЧ для неискаженного усиления не должен превышать 20...25 мВ для биполярных и 200...500 мВ для поле-

вых транзисторов. Минимальный уровень сигнала ограничивается собственными шумами УРЧ.

Усилители звуковой частоты могут входить в состав приемника или быть самостоятельным элементом. В современных приемниках они выполняются на биполярных и полевых транзисторах и микросхемах на их основе.

Рассмотрим теперь структурные схемы радиоприемников для приема станций, работающих в режиме амплитудной модуляции.

Принятый антенной сигнал поступает в радиотракт, выполняющий две задачи: селекцию сигнала нужной радиостанции от всех остальных, мешающих, и его усиление. Качество выполнения первой задачи характеризует **селективность** (избирательность) приемника, а второй — его **чувствительность**.

Селективность обеспечивают колебательные контуры, настроенные на частоту сигнала. Лучшие результаты можно получить при объединении нескольких контуров в **фильтр**. Отфильтрованный и усиленный радиочастотный (РЧ) сигнал, подается на **детектор**, который выделяет напряжение звуковой частоты. Оно поступает на усилитель (УЗЧ), к выходу которого подключен **громкоговоритель**.

У простейшего (детекторного) приемника, наряду с его очевидными достоинствами — простотой и отсутствием питания, — довольно много недостатков. Ему нужны большая **антенна и заземление**, громкоговорящий прием едва удастся получить, да и то только в электромагнитном поле близкорасположенных мощных радиостанций, и, наконец, один контур обеспечивает очень низкую селективность. Правда, сделать детекторный приемник громкоговорящим несложно — достаточно вместо телефонов подключить вход какого-либо усилителя, нагруженного на **динамическую головку** или громкоговоритель. Но другие недостатки этого приемника — низкие чувствительность и селективность — все равно остаются.

Более совершенны приемники прямого усиления. Название это появилось потому, что усиление принятого сигнала идет прямо на его частоте, без какого-либо преобразования. Простейший одноконтурный приемник прямого усиления получится, если между входным контуром и детектором установить усилитель, выполненный на одном или нескольких тран-

зисторах. Чувствительность его заметно выше, а вот селективность по-прежнему оставляет желать лучшего.

Приемники прямого усиления просты в изготовлении и налаживании, что делает их весьма удобными для первоначального этапа радиолюбительской практики; недостаток приемников прямого усиления — малая чувствительность и селективность, причем чувствительность и селективность тем ниже, чем выше частота принимаемого сигнала. Чувствительность такого приемника ограничивается уменьшающимся с повышением частоты усилением УРЧ, а селективность — возможным числом перестраиваемых в диапазоне, сопряженных в настройке колебательных контуров и трудностью сопряжения настроек при большом их числе. Область применения приемников прямого усиления практически ограничена диапазонами ДВ и СВ.

Простейшие приемники, позволяющие получить уверенный прием мощных местных радиостанций, можно выполнять по схеме, приведенной на рис. В.1. Единственный транзистор радиочастотного тракта используется в детекторном каскаде. Необходимая чувствительность достигается благодаря положительной обратной связи ПОС (регенерации), величина которой не должна превышать порог самовозбуждения.

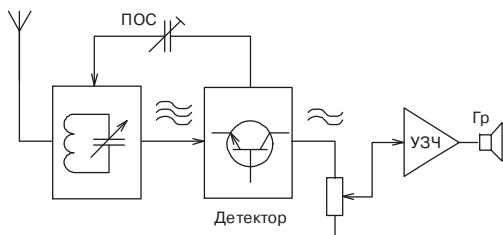


Рис. В.1.

Блок-схема другого регенеративного приемника приведена на рис. В.2. В состав этого приемника входит УРЧ, повышающий чувствительность и селективность, а также дающий возможность ввести цепь АРУ, уменьшающую вероятность перегрузки детекторного каскада при сильных входных сигналах. Приемник, выполненный по приведенной схеме, требует со-

пряжения перестраиваемых контуров в УРЧ и входной (антенной) цепи, что усложняет его конструкцию и налаживание. Поэтому большинство радилюбительских приемников прямого усиления выполняется по схеме, приведенной на рис. В.3.

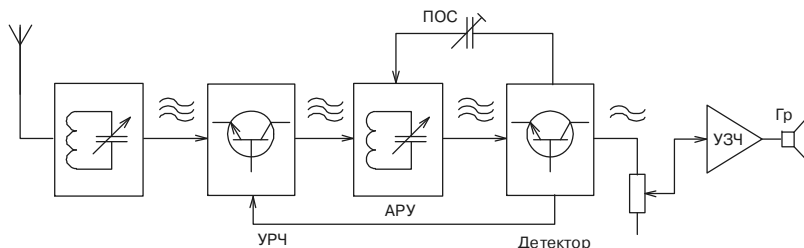


Рис. В.2.

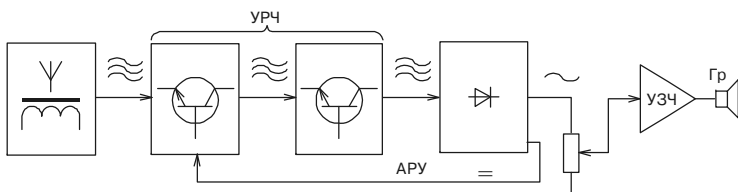


Рис. В.3.

За входным контуром в этом случае следует двухкаскадный широкополосный (апериодический) УРЧ, обеспечивающий необходимую чувствительность при приеме местных мощных радиостанций без применения обратной связи. Приемник может быть выполнен по данной схеме как с АРУ, так и без нее.

Иногда для упрощения конструкции приемник прямого усиления выполняют по рефлексной схеме. Такой вариант представлен на рис. В.4. В этом случае транзисторы тракта УРЧ дополнительно используются для усиления звуковой частоты; это возможно из-за значительного различия между частотами усиливаемых колебаний. Рефлексный приемник может применяться при низких требованиях к качеству воспроизведения, т.к. в нем усиливаемые сигналы существенно искажаются.

Повышение селективности и чувствительности в приемниках прямого усиления возможно благодаря применению синхронного детектирования с дополнительной частотной селекцией сигнала после детектора, или положительной обратной связи (ПОС). В первом случае приемник называется **приемником прямого усиления с синхронным детектором**, или **синхронным приемником**; во втором случае — **регенеративным приемником**.

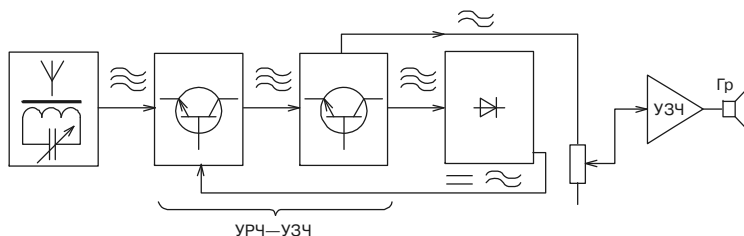


Рис. В.4.

Повышение чувствительности и селективности с помощью ПОС усложняет настройку приемника и не гарантирует постоянства его параметров при изменении уровня принимаемых сигналов, изменении параметров антенны, напряжения питания, окружающей температуры и т.п. Кроме того, применение обратной связи может вызвать излучение антенной приемника колебаний с частотой, близкой к частоте принимаемого сигнала, что создает помехи другим приемникам.

Существенного повышения чувствительности приемника прямого усиления в диапазоне УКВ можно достичь благодаря **сверхрегенерации**. Принцип сверхрегенерации заключается в применении глубокой ПОС, обеспечивающей самовозбуждение радиочастотных колебаний, и в периодическом прерывании возникших колебаний со сверхзвуковой частотой. При этом среднее за период прерывания усиление может составить 10^6 раз, что позволяет построить приемник с минимальным количеством усилительных элементов. Однако селективность сверхрегенеративного приемника невысока.

На рис. В.5 приведена блок-схема сверхрегенеративного приемника, предназначенного для приема УКВ ЧМ вещания в дальней зоне от радиостанции. Сравнительно высокая чувствитель-

ность такого приемника позволяет принимать слабые сигналы при малом числе применяемых транзисторов. Однако низкая селективность приемника не позволяет осуществлять уверенный прием при высокой напряженности электромагнитного поля от нескольких мощных передающих станций в месте приема.

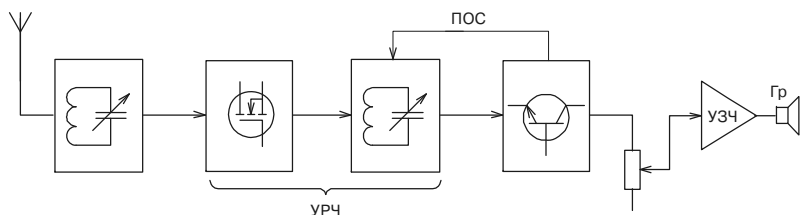


Рис. В.5.

Высокое качество радиоприема с помощью регенеративных и сверхрегенеративных приемников получить нельзя. Наилучшим способом получения высокой чувствительности и селективности является применение **супергетеродина**.

В **супергетеродинном** приемнике принимаемый сигнал преобразуется в сигнал промежуточной частоты (ПЧ), на которой осуществляется основное усиление сигнала и подавление сигналов посторонних радиостанций, а также других помех приему, частоты которых близки к частоте принимаемого сигнала. Постоянство настройки фильтров ПЧ упрощает их конструкцию и тем самым позволяет увеличить число резонансных контуров по сравнению с приемниками прямого усиления. Это приводит к повышению селективности по соседнему каналу приема; появляется возможность использовать в качестве селективного элемента пьезоэлектрические и другие монокристаллические фильтры, не допускающие перестройки в диапазоне частот.

Чувствительность супергетеродинных приемников практически не зависит от частоты настройки, поскольку основное усиление приемника сосредоточено в усилителе ПЧ (УПЧ). Таким образом, расширяется область применения приемников до диапазона УКВ и появляется возможность получить значительный запас по усилению, позволяющий ввести автоматическую регулировку усиления (АРУ).

Схемотехнически УПЧ отличаются от УРЧ только применением фильтров, настроенных на фиксированную промежуточную частоту.

Для преобразования принимаемого сигнала в сигнал ПЧ в супергетеродинном приемнике имеется специальный частотно-преобразовательный каскад, состоящий из смесителя частот и гетеродина. Промежуточная частота может быть выбрана как ниже наименьшей частоты принимаемого сигнала, так и выше максимальной частоты принимаемого сигнала. Большинство современных приемников диапазонов ДВ, СВ и КВ диапазона выполняется с УПЧ, настроенным на частоту 465 кГц, лежащую в промежутке между диапазонами ДВ и СВ. Супергетеродинные приемники, в которых значение промежуточной частоты выше, чем максимальная принимаемая частота сигнала, называются инфрадинными и обладают определенными особенностями, определяющими их преимущественное применение в профессиональных и радиолюбительских целях (для спортивной связи на КВ диапазонах).

Особенностью (и недостатком) супергетеродинных приемников является наличие побочных каналов приема на ПЧ, на зеркальной частоте, на комбинационных частотах (каналы приема на гармониках гетеродина и ПЧ принимаемого сигнала и др.). Схематически это показано на рис. В.6.

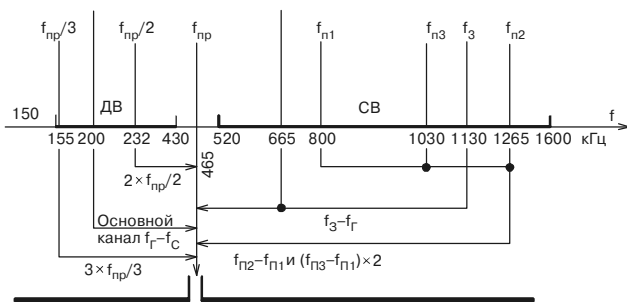


Рис. В.6.

Возникновение побочных каналов приема заложено в самом принципе преобразования частоты. Чувствительность по

комбинационным каналам приема в значительной степени зависит от свойств преобразователя частот, напряжений сигнала и гетеродина, формы колебаний гетеродина и распределения усиления и селективности по тракту радиочастоты приемника.

При наличии на входе супергетеродинного приемника перестраиваемого фильтра или селективного УРЧ они играют роль предварительного селектора (преселектора), ослабляющего чувствительность по побочным каналам приема. В этом случае органы настройки преселектора и гетеродина должны быть сопряжены. С повышением частоты принимаемых сигналов при реально достижимой добротности контуров расширяется полоса пропускания преселектора и ухудшаются его селективные свойства, поэтому до преобразователя частоты в супергетеродинном приемнике иногда приходится иметь 2-3 перестраиваемых контура, что существенно усложняет его конструкцию. Иногда более целесообразным является применение двойного преобразования частоты. При двойном преобразовании частоты первую ПЧ выбирают достаточно большой, чтобы при простом преселекторе получить значительное ослабление первого зеркального канала. В диапазоне УКВ, где применяется широкополосная ЧМ, соседние каналы расположены довольно далеко друг от друга, а полоса пропускания тракта УПЧ должна быть достаточно широкой (около 150 кГц), можно повысить селективность по зеркальному каналу без усложнения преселектора и при однократном преобразовании, просто за счет повышения промежуточной частоты.

Стабильность настройки приемника прямого усиления определяется стабильностью параметров примененных в нем фильтров, а стабильность настройки супергетеродинного приемника — главным образом стабильностью частоты гетеродина. Для увеличения стабильности частоты гетеродина применяют различные меры: повышают стабильность элементов, входящих в колебательный контур гетеродина, подбирают элементы контура гетеродина с учетом взаимной термокомпенсации, стабилизируют напряжение питания, используют автоматическую подстройку частоты (АПЧ) гетеродина и кварцевую стабилизацию частоты гетеродина. В последнем случае гетеродин вместе с устройствами его стабилизации и опорным кварцевым генератором образует синтезатор частот (СЧ). Синтезаторы частот позволяют осуществлять точную настройку на

частоту радиостанции независимо от наличия ее сигналов в любом радиовещательном диапазоне. Они чаще всего применяются в профессиональных и в сложных приемниках высокого класса.

Для удобства эксплуатации в приемниках применяют индикаторы точной настройки (ИН), индикаторы уровня сигнала, фиксированную (ФН) и автоматическую (АН) настройки на радиостанции и т.п.

На рис. В.7 изображена схема супергетеродинного приемника, которая состоит из следующих функциональных узлов: входной контур, смеситель частот, гетеродин, двухкаскадный УПЧ с ФПЧ в качестве нагрузок усилительных каскадов, детектор и УЗЧ. В приемниках с КВ диапазоном обычно имеется и стабилизатор напряжения питания гетеродина. По такой схеме в настоящее время изготавливается большинство радиолюбительских и выпускаемых промышленностью приемников.

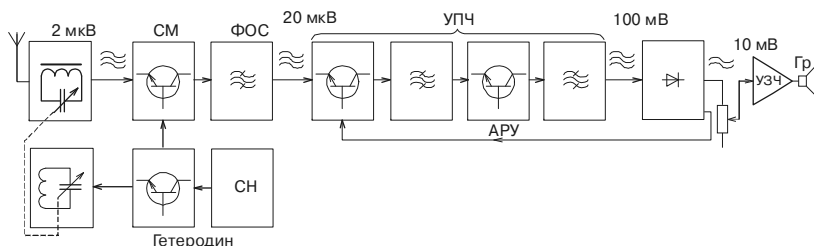


Рис. В.7.

На рис. В.8 представлена схема приемника, типичная для применения интегральных микросхем. Здесь селекция по ПЧ осуществляется с помощью фильтра основной селекции ФОС, а ПЧ усиливается в апериодическом УПЧ. Применение в качестве ФОС электромеханических или пьезокерамических фильтров практически избавляет от настроечных работ при налаживании УПЧ, что делает приемники по этой схеме особенно приемлемыми для повторения в радиолюбительской практике.

Необходимость значительного расширения полосы пропускания УПЧ при приеме ЧМ сигналов в приемниках с УКВ диапазоном не позволяет применять одни и те же ФПЧ для приема АМ и ЧМ сигналов. По этой причине и для повышения селективности по зеркальному каналу в приемниках с диапазоном УКВ применяют две различные ПЧ. Для экономии транзисторов и благодаря существенному различию в значениях промежуточных частот (465 кГц и 10,7 МГц) наиболее широкое распространение получили приемники с совмещенными трактами ПЧ для АМ и ЧМ сигналов. Схема такого приемника представлена на рис. В.9.

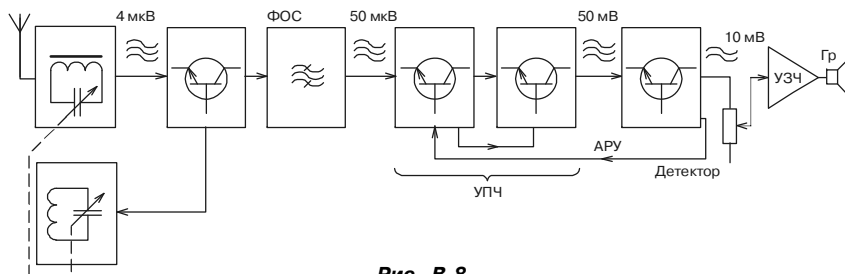


Рис. В.8.

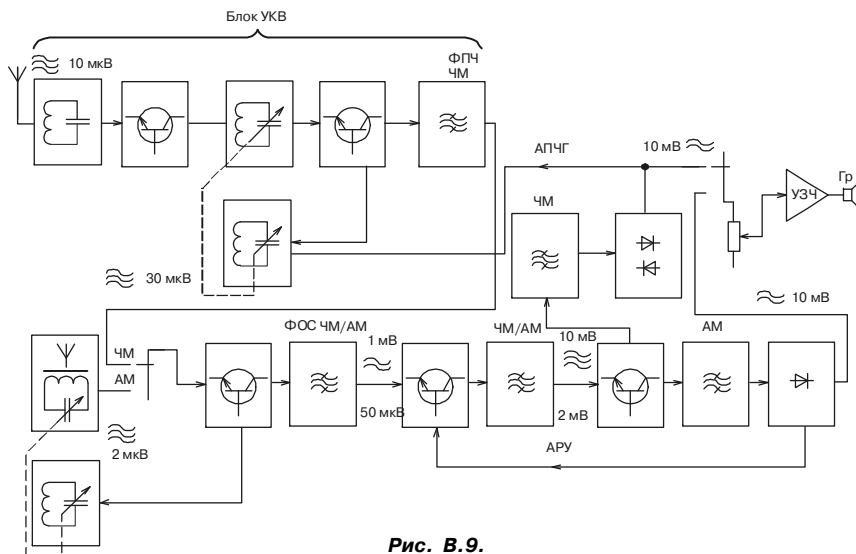


Рис. В.9.

Тракт ПЧ отличается от приведенного на рис. В.7 одновременным включением в выходные цепи транзисторов преобразователя частоты АМ и УПЧ фильтров, настроенных на частоты двух ПЧ (обозначено АМ/ЧМ) и наличием детектора ЧМ (частотного детектора). Преобразователь частоты АМ в этом приемнике используется в качестве дополнительного УПЧ ЧМ, а преобразование частот УКВ диапазона в ПЧ при приеме ЧМ проводится в дополнительном, обычно функционально законченном устройстве — блоке УКВ. В блок УКВ входит УРЧ диапазона УКВ и преобразователь частоты, наиболее часто совмещенный с гетеродином.

Наличие на выходе частотного детектора напряжения, зависящего от частоты, позволяет ввести без дополнительного усложнения цепь АПЧ гетеродина в диапазоне УКВ, где абсолютная нестабильность частоты гетеродина велика и требовала бы без применения АПЧ периодической подстройки приемника на частоту радиостанции. При переключении приемника в диапазон УКВ необходимо коммутировать выходы детекторов АМ и ЧМ, подключать блок УКВ к тракту ПЧ и включать питание блока УКВ.

Более простой в изготовлении и регулировке приемник с диапазоном УКВ можно выполнить по схеме на рис. В.10. В ее основу положена схема приемника, приведенная на рис. В.8. Тракт АМ выполнен с апериодическим УПЧ. Селекция проводится в переключаемых ФОС АМ и ЧМ, а для преобразования частоты используется один и тот же смеситель частот и гетеродин, выполненный с учетом специфики УКВ диапазона. Для компенсации уменьшения усиления в апериодический тракт ПЧ на более высокой ПЧ ЧМ введен дополнительный каскад усиления ПЧ. Роль этого каскада может выполнять транзистор амплитудного детектора. Такое решение вместе с отсутствием блока УКВ делает приемник, выполненный по этой схеме, более экономичным.

В крупных городах наличие большого числа программ в диапазоне УКВ, а также различного рода помех в диапазонах ДВ, СВ и КВ требует улучшения реальной селективности приемников. Это обстоятельство приводит к существенному усложнению супергетеродинных приемников. Учитывая возрастающее с повышением требований к характеристикам трактов АМ и ЧМ различие в схемотехническом и конструктивном

выполнении трактов радиочастоты и относительную простоту и дешевизну УПЧ, целесообразно разделять тракты приема АМ и ЧМ сигналов. По этой причине далее рассматриваются отдельно схемотехнические решения для АМ и ЧМ приемников.

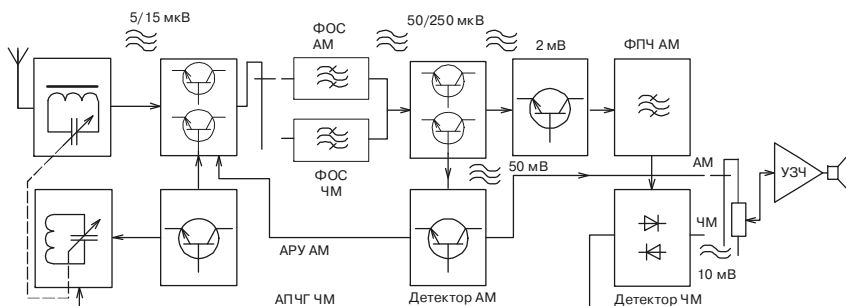


Рис. В.10.

На рис. В.11 приведена блок-схема современного приемника ЧМ, рассчитанного для приема стереофонического радиовещания. В блок УКВ входят селективный УРЧ и смеситель частот, выполненные например, на полевых транзисторах, гетеродин и местная цепь АРУ, предотвращающая перегрузку смесителя при приеме сигналов с большим уровнем. Управление фиксированной или плавной настройкой и цепью АПЧ осуществляется блоком электронной настройки (БЭН), содержащим, как правило, кнопочные или сенсорные переключатели, цепь термокомпенсированной стабилизации напряжения для подавления низкочастотных шумов в напряжении настройки, подводимом к варикапам контуров блока УКВ. В качестве элементов настройки в контурах блока УКВ применяются дискретные варикапы и варикапные матрицы, обеспечивающие малую зависимость емкости контура от уровня принимаемых сигналов. В цепи АПЧ применяют индикатор точной настройки на частоту радиостанции.

Тракт ПЧ в современных приемниках, как правило, выполняют на микросхемах, содержащих малошумящий апериодический УПЧ с большим коэффициентом усиления, ограничитель и частотный детектор. На выходе детектора ЧМ в таком приемнике включены стереодекодер СДК с индикатором нали-

чия стереосигнала ИСС и блок бесшумной настройки БН, отключающий УЗЧ при перестройке с канала на канал или окончании работы радиостанции. В стереоканалах УЗЧ (УЗЧ-А и УЗЧ-Б) применяются электронные регуляторы громкости, которые синхронно управляются одним органом управления РГ через блок БН или дистанционно через блок автоматики и дистанционного управления (на схеме не указаны). Стереотракт УЗЧ может оканчиваться как громкоговорителями, если по этой схеме выполнен стереоприемник УКВ, так и унифицированными разъемами для подключения к усилительно-коммутированному устройству.

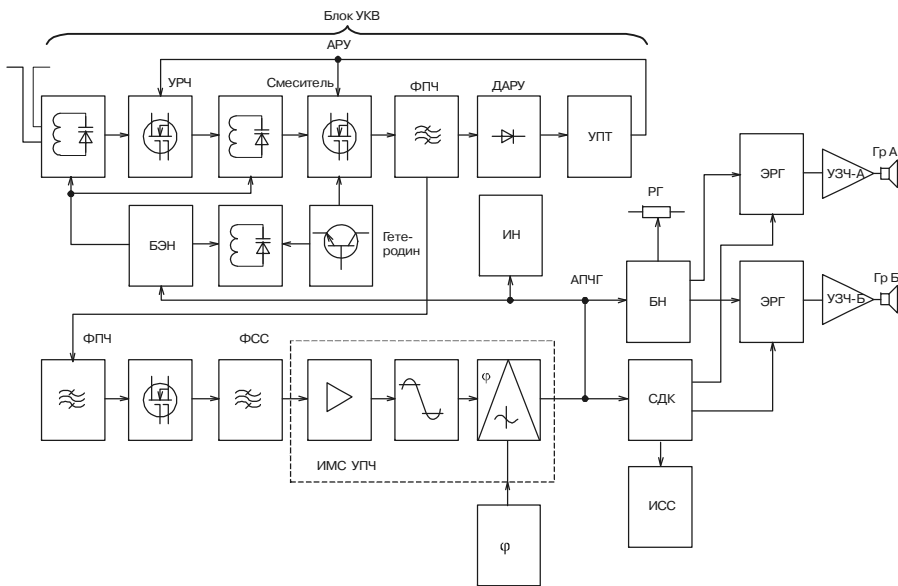


Рис. В.11.

Примерно по такой же схеме строятся и высококачественные приемники АМ (рис. В.12). Тракт усиления РЧ отличается только конструкцией и, в частности, наличием переключателя диапазонов. Приемник настраивается строенным или счетверенным блоком конденсаторов переменной емкости (КПЕ). На выходе УПЧ кроме детекторов сигнала и АРУ включен частотный детектор для АПЧ в диапазоне КВ или во всех

диапазонах приемника. В цепи АРУ применен дополнительный УПТ. Имеется блок БН и индикатор настройки.

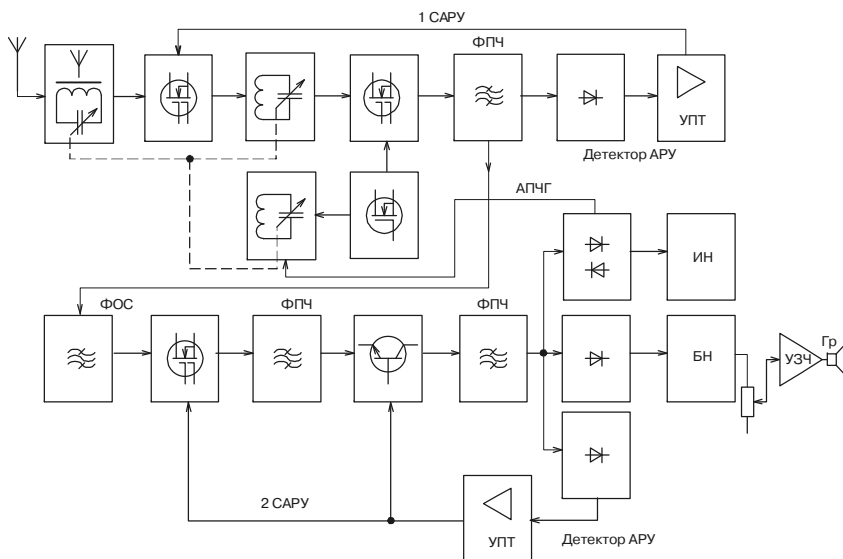


Рис. В.12.

Такой тракт приема АМ может быть совмещен с описанным ранее трактом ЧМ (см. рис. В.11) как схемотехнически (с совмещением функций отдельных каскадов), так и конструктивно. Однако современные приемники АМ все чаще выполняются по инфрадинным схемам, которые в значительно меньшей степени совмещаются с трактами приема ЧМ. Для пояснения принципа инфрадинного приема на рис. В.13 представлена схема простого инфрадинного приемника с электронной настройкой.

На входе приемника нет перестраиваемого преселектора, он заменен ФНЧ, пропускающим всю полосу принимаемых частот (в данном случае 0,1...1,6 МГц). Промежуточная частота, лежащая выше самой высокой принимаемой частоты (1,84 МГц) и зеркальная полоса частот приема (3,78...5,3 МГц) эффективно подавляются входным ФНЧ. Для облегчения выполнения требований селективности по соседнему каналу приема применя-

ется двойное преобразование частоты. Первый преобразователь для уменьшения перекрестных искажений выполнен на полевом транзисторе. Второй преобразователь и тракт УПЧ ничем не отличаются от аналогичных каскадов обычного супергетеродинного приемника. Малое перекрытие по частоте в контуре гетеродина (1,94...3,46 МГц) позволяет в качестве органа настройки применить варикап со сравнительно небольшим перекрытием по емкости. Для точной настройки и удержания радиостанции в УПЧ введен детектор АПЧ и индикатор настройки.

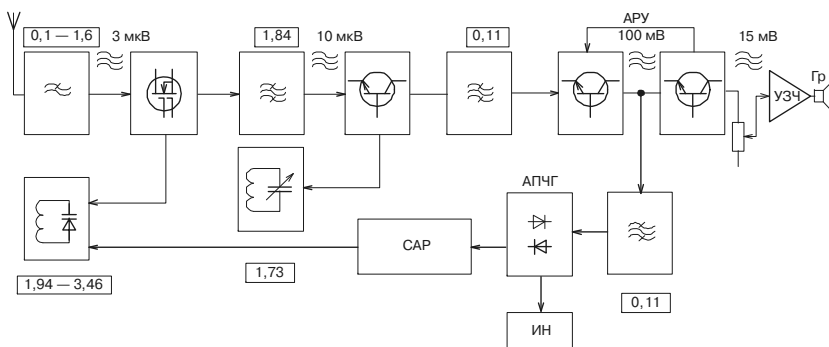


Рис. В.13.

Схема современного высококачественного тракта инфранийного приемника, обеспечивающего настройку с точностью до 5 кГц, вплоть до 30 МГц, приведена на рис. В.14. Характерной особенностью такого приемника является бесконтактное переключение диапазонов. Переключение диапазонов осуществляется изменением частоты первого гетеродина на 1 МГц, а настройка в пределах 1 МГц — последующим трактом УПЧ2 и вторым гетеродином. Для поддержания стабильности частоты первого гетеродина в приемнике применена диапазонно-кварцевая стабилизация частоты опорным кварцевым генератором ОГ. Первый гетеродин может быть выполнен в виде синтезатора частот или по принципу компенсации уходов частоты, как в данном приемнике.

Нестабильность частоты второго гетеродина мала и устройство в целом обеспечивает указанную ранее точность установки частоты. Приемник настраивается грубо через 1 МГц ручной настройкой первого гетеродина и плавно ручкой настройки второго гетеродина и УПЧ2.

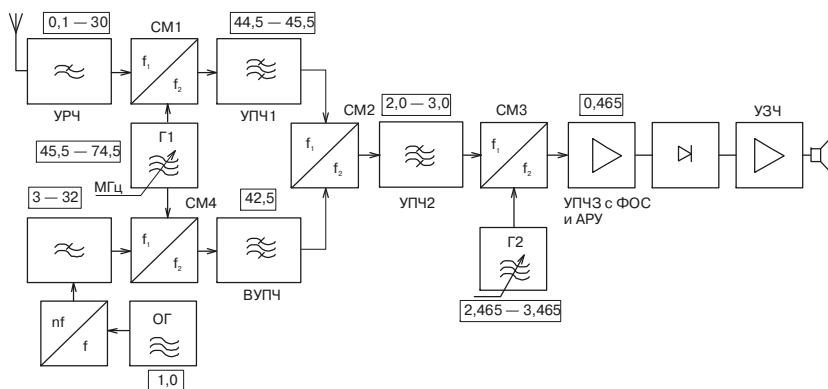


Рис. В.14.

Имеется множество модификаций приемников подобного типа. Они различаются применением в качестве первого гетеродина синтезатора частот, в котором одновременно получают напряжения частот для второго и третьего смесителей (со стабильностью ОГ); наличием дополнительного гетеродина для приема сигналов радиостанций с однополосной модуляцией; применением электронной настройки; изменением частоты первого гетеродина входящим в состав приемника (синтезатора) микропроцессором; применением кварцевых ФОС, обеспечивающих необходимую селективность по соседнему каналу на высоких частотах и т.п. Для дальнейшего повышения селективности и чувствительности в таких приемниках можно применять синхронные детекторы.

Синхронное детектирование АМ и ЧМ позволяет несколько улучшить параметры сложных радиоприемников и в то же

время позволяет конструировать сравнительно простые приемники, особенно для приема ЧМ.

Схема приемника ЧМ, построенного по принципу обратной связи по частоте (ОСЧ), с применением синхронного детектора приведена на рис. В.15.

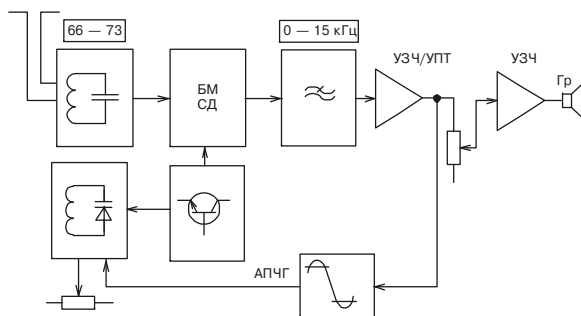
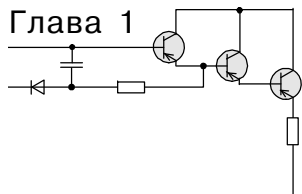


Рис. В.15.

Сравнительно широкополосный входной контур служит главным образом для согласования антенны со входом синхронного детектора (СД), выполненного по балансной схеме. На выходе СД включен ФНЧ с полосой пропускания, обеспечивающей подавление колебаний с частотами выше верхней частоты продетектированного сигнала. Этот фильтр осуществляет основную селекцию по соседнему каналу. На выходе ФНЧ включен усилитель звуковой частоты и постоянного тока. Напряжение с выхода этого усилителя используется в цепи ФАПЧ и цепи ОСЧ. Ограничитель в цепи ФАПЧ исключает захватывание гетеродина сигналом помехи. Частота гетеродина подстраивается цепью ФАПЧ с точностью до фазы на частоту принимаемого сигнала так, чтобы разность фаз между этими напряжениями составляла 90° .

Приведенные структурные схемы приемников весьма различны по сложности и параметрам, многие из них применяются в радиолюбительской практике и приводятся в этой книге.



Детекторные приемники

Если спросить любого радиолюбителя со стажем, с чего начинался его путь в радиолюбительство, то, скорее всего, вы услышите ответ: с детекторного приемника. Из нескольких деталей такой приемник можно собрать всего за несколько минут, причем начинает работать он сразу, и не требует никаких источников питания. Навсегда запоминается радость и творческое удовлетворение, когда вдруг в наушниках, подключенных к нескольким деталям, внезапно возникает музыка или голос диктора.

Автор этой книги испытал эти чувства, еще будучи учеником пятого класса средней школы, и с тех пор навсегда заболел радиолюбительством, и вот уже на протяжении многих лет отдает этому занятию все свободное время.

1.1. Простейший детекторный приемник

Простейший детекторный приемник можно собрать по схеме на рис. 1.1. Для этого потребуются следующие детали: катушка индуктивности $L1$, конденсатор переменной емкости (КПЕ) $C2$, конденсаторы $C3$ на 2200 пФ и $C1$ на 47 пФ, полупроводниковый диод $VD1$ и наушники $BF1$. Должен сразу предупредить начинающих радиолюбителей, что наушники от телефона-автомата за углом для этого приемника не подойдут, как и от других бытовых телефонных аппаратов, у них слишком малое сопротивление катушек. Наушник должен быть типа ТОН-1, ТОН-2 с сопротивлением катушки не менее 1600 Ом (высокоомный).

Катушку L1 наматывают на куске любого ферритового стержня диаметром 8 мм и длиной 25...30 мм. Подойдет и плоский стержень от любого старого приемника. Катушка содержит 70...80 витков провода ПЭЛ-1 диаметром 0,1...0,15 мм.

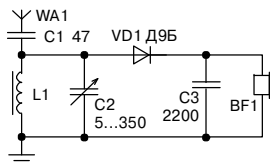


Рис. 1.1. Схема детекторного приемника

С такой катушкой приемник будет принимать станции, работающие в СВ диапазоне. Для приема станций, работающих в диапазоне ДВ, число витков катушки надо увеличить до 200...250. Если у вас нет конденсатора переменной емкости от радиоприемника, можно применить подстроечный конденсатор типа КПК-2. Емкость конденсатора C1 может быть в пределах 33...100 пФ, а C2 — в пределах 1500...6800 пФ. Диод можно взять любой, из серии Д2 или Д9, желательно в стеклянном корпусе. В качестве антенны используется любой монтажный провод в изоляции длиной 10...15 м, а заземлением служит труба водопровода или центрального отопления, которую необходимо хорошенько зачистить от краски в месте подсоединения схемы.

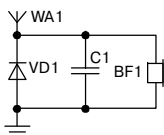


Рис. 1.2. Схема простого детекторного приемника

Если вы живете недалеко от мощной радиостанции, детекторный приемник можно собрать и по наиболее простой схеме (рис. 1.2), но работать он будет уже не так хорошо, как предыдущий. Все вышеприведенные рекомендации по подбору деталей справедливы и для этой схемы. Более подробное описание этих приемников вы найдете в [1].

Если вы живете недалеко от мощной радиостанции, детекторный приемник можно собрать и по наиболее простой схеме (рис. 1.2), но работать он будет уже не так хорошо, как предыдущий. Все вышеприведенные рекомендации по подбору деталей справедливы и для этой схемы. Более подробное описание этих приемников вы найдете в [1].

1.2. Приемник-радиоточка

Устройство представляет собой детекторный приемник (рис. 1.3) с трехкаскадным транзисторным усилителем ЗЧ и предназначен для приема местной радиовещательной станции. При сборке приемника следует учесть, что транзисторы VT1...VT3 должны иметь коэффициент усиления не менее 20...30. В качестве катушки L1 использован регулятор размера

шок от старого телевизора «Рекорд». Правильно собранный из исправных деталей приемник в налаживании не нуждается. Подробное описание приемника приводится в [2].

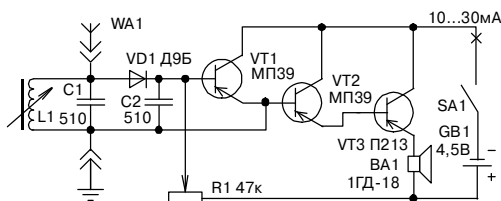


Рис. 1.3. Схема приемника-радиоточки

1.3. Приемник с питанием от энергии электромагнитного поля

Число радиостанций, позволяющих в определенной местности вести прием за счет «свободной» электромагнитной энергии поля, невелико. Расширить возможности такой аппаратуры можно, разделив радиоприемник на два. Один приемник настроен на наиболее мощную местную радиостанцию и обеспечивает питание транзисторов другого, который имеет усилитель, плавную настройку и обеспечивает прием менее мощных или удаленных радиостанций.

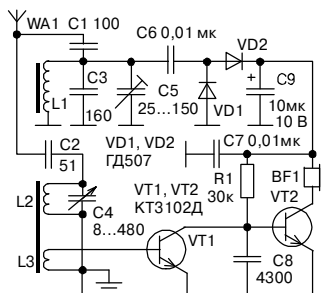


Рис. 1.4. Схема приемника с питанием от энергии электромагнитного поля

Схема такого устройства приведена на рис. 1.4. Колебательный контур L1, C3, C5 настроен на частоту наиболее «громкой» радиостанции вашего региона. Сигнал от внешней антенны к контуру подается через конденсатор C1. Высокочастотное напряжение выпрямляется диодами VD1 и VD2, которые включены по схеме удвоения напряжения.

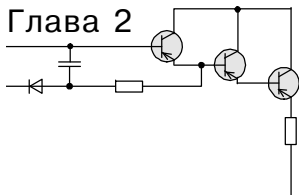
Конденсаторы C7 и C9 отфильтровывают высокочастотную и звуковую составляющие, а постоянная составляющая служит для питания транзисторов VT1 и VT2 второго радиоприемника, его входной контур L2,

С4 через конденсатор С2 связан с внешней антенной. Через катушку связи L3 сигнал поступает на транзистор VT1, переход база-эмиттер которого выполняет роль детектора. Сигнал звуковой частоты выделяется на резисторе R1 в цепи коллектора транзистора VT1, а высокочастотная составляющая отфильтровывается конденсатором С8. Каскад на транзисторе VT2 — усилитель звуковой частоты.

Эксперименты подтвердили возможность приема в диапазоне СВ нескольких радиостанций с достаточной громкостью.

В предлагаемой конструкции приемного устройства была применена магнитная антенна от промышленного приемника «Абава». При этом ее длинноволновая катушка работала в качестве L1, но на отдельном стержне из феррита 600НН (длина 60 мм, диаметр 8 мм), а катушка средних волн — на своем стержне в качестве L2. Катушка связи L3 самодельная, она имеет 20 витков провода ПЭЛШО диаметром 0,25 мм, намотана на бумажном подвижном каркасе. В приемнике использованы постоянные конденсаторы типов КТ, КЛС и К53-16. Подстроечный конденсатор керамический КПК-3, переменный блок КПЕ от любого малогабаритного приемника (обе секции блока включены параллельно). Головной телефон — ТОН-2 или другой высокоомный. Антенна и заземление могут быть выполнены в соответствии с рекомендациями вышеприведенных приемников.

Налаживание радиоприемника следует начать с «энергетической» части. Отсоединив конденсатор С9 и включив вместо него головной телефон, подбором конденсатора С3 и регулировкой подстроечного конденсатора С5 добиваются наиболее громкого приема одной из работающих мощных радиостанций. Восстановив «энергетическую» часть в соответствии с первоначальной схемой, необходимо затем сблизить катушки L2 и L3 и проверить прием радиостанций в средневолновом диапазоне перестройкой конденсатора С4. При приеме одной из станций (желательно менее мощной) подбором резистора R1 добиваются максимальной громкости при минимальных искажениях. Подбирая положение катушки L2 на стержне магнитной антенны и изменяя число ее витков, устанавливают желаемые границы средневолнового диапазона. Изменяя взаимное расположение катушек L2 и L3, устанавливают приемлемую громкость работы станций при удовлетворительной отстройке от других радиостанций, работающих на близких частотах. Полное описание приемника приведено в [3].



Транзисторные приемники прямого усиления

2.1. Миниатюрный СВ приемник с низковольтным питанием

Несмотря на кажущуюся сложность этой схемы (рис. 2.1), на самом деле приемник имеет неплохие параметры и чувствительность. Питается приемник от одного гальванического элемента напряжением 1,5 В. В качестве наушника применен малогабаритный телефон от слухового аппарата типа ТМ-2А. Магнитная антенна приемника намотана на ферритовом стержне диаметром 8 мм и длиной 60 мм проводом ПЭЛ диаметром 0,1 мм и содержит 240 витков. Катушка связи L2 состоит из 5 витков этого же провода. Дроссель L3 наматывается тем же проводом на ферритовом кольце марки 600НН и диаметром 8 мм и содержит 160 витков. Транзисторы VT1...VT2 можно заменить любыми высокочастотными из серии П401...П416, VT4...VT5 — любые из серии МП39...МП42. Транзистор VT3 можно применить типа МП35...МП38. Подробное описание приемника и монтажную схему можно найти в [4].

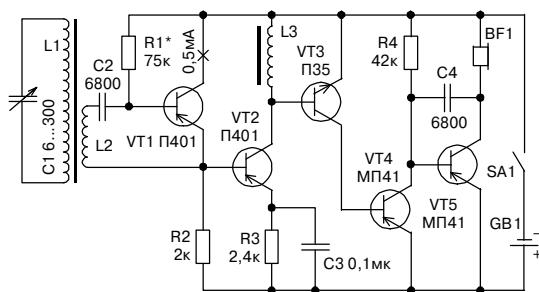


Рис. 2.1. Схема миниатюрного СВ приемника с низковольтным питанием

2.2. Трехпрограммный приемник-приставка

Эта приставка предназначена для приема программ проводного вещания, а также в качестве простого абонентского громкоговорителя. Приставка (рис. 2.2) не содержит каких-либо усилительных элементов, поэтому и не требует питания. В качестве усилителя можно использовать любой УМЗЧ со входным сопротивлением не менее 1 мОм, и чувствительностью 40...60 мВ. Демодулятор приставки существенно отличается от применяемых в промышленных приемниках. Принцип его действия основан на физическом свойстве последовательного резонансного контура — увеличивать амплитуду входного напряжения пропорционально добротности. В данной приставке для формирования прямоугольной характеристики избирательности использована пара связанных через резистор R3 контуров. Функции детектора выполняет диод VD1. С помощью переключателя SA1 можно выбрать нужную программу. При приеме первой программы сигнал снимается с трансформатора T1 и фильтра R1, R2, C2, выравнивающего громкость, и подается на УМЗЧ. При приеме второй и третьей программ сигнал соответствующей программы поступает с фильтров демодулятора.

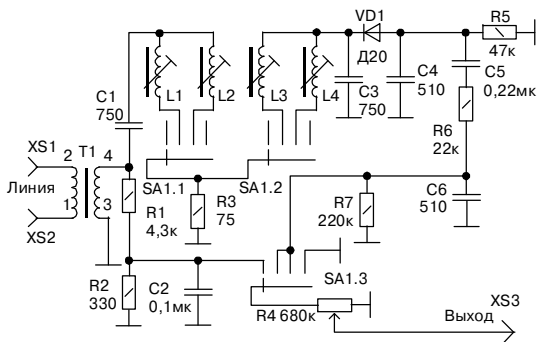


Рис. 2.2. Схема трехпрограммного приемника-приставки

Входной трансформатор T1 изготовлен из подходящего трансформатора лампового приемника. Сердечник Ш9×12, первичная обмотка содержит 2000 витков провода ПЭЛ диаметром 0,12 мм. Вторичную обмотку надо удалить и намотать вместо нее другую, из 260 витков провода ПЭЛ диаметром 0,25 мм. Высоочастотные катушки намотаны на полистирольных каркасах с ферритовыми

подстроечниками от транзисторных приемников. L1 и L3 содержат по 4×200, L2 и L4 — по 4×140 витков провода ПЭЛ диаметром 0,1 мм. Настроить контуры демодулятора можно просто на слух. Для этого нужно установить переключатель на вторую программу и с помощью подстроечников катушек L1, L3 настроить по максимуму громкости соответствующие контуры демодулятора. Затем то же самое нужно сделать при приеме сигнала третьей программы с помощью подстроечников катушек L2, L4. Лучшие результаты можно получить, если расстроить эти контуры на ± 3 кГц от несущей. Для этого ко входу приемника нужно подключить генератор звуковой частоты и, замкнув резистор связи R3, настроить генератор на 3 кГц ниже несущей частоты проводной сети (78 и 120 кГц). После этого необходимо настроить, соответственно, катушки L1 и L2 по максимуму постоянной составляющей на выходе детектора, а затем, настроив генератор на 3 кГц выше несущей частоты, настроить по максимуму постоянной составляющей катушки L3 и L4. Подробности налаживания и изготовления приставки описаны в [5].

2.3. Сверхэкономичный приемник прямого усиления с фиксированной настройкой

Приемник выполнен по рефлексной схеме (рис. 2.3), в нем применены два резонансных усилителя РЧ на транзисторах VT1, VT2 и рефлексный каскад на транзисторе VT3. Входной контур магнитной антенны настроен на частоту 774 кГц, но в зависимости от местности, в которой вы проживаете, его надо будет настроить на частоту ближайшей мощной радиостанции СВ диапазона. С катушки связи L2 сигнал РЧ поступает на транзистор VT1, в коллекторную цепь которого включен контур L4, C3, резонансная частота которого соответствует частоте принимаемого сигнала. Фильтры L3, C4 и L5, C7 служат для развязки каскадов усилителей по цепи питания.

Магнитная антенна приемника выполнена на ферритовом стержне 400НН диаметром 10 мм и длиной 200 мм. Катушка L1 содержит 115 витков провода ПЭЛШО диаметром 0,12 мм, намотанных на бумажном каркасе, чтобы можно было передвигать катушку вдоль стержня при настройке. Катушка L2 также наматывается на каркас и содержит 10 витков этого же провода. Катушки L4, L6 резонансных усилителей намотаны

на кольцах типоразмера К7×4×2 из феррита 600НН и содержат по 55 витков провода ПЭЛШО диаметром 0,12 мм с отводом от 17 витка, считая от нижнего по схеме вывода. На таких же кольцах намотаны и все остальные катушки.

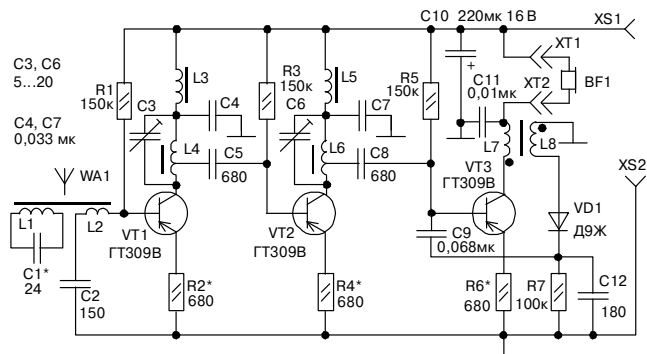


Рис. 2.3. Схема сверхэкономичного приемника прямого усиления с фиксированной настройкой

Дроссели L3, L5 содержат по 260 витков ПЭЛ диаметром 0,1 мм, трансформатор содержит 130 витков провода ПЭЛ диаметром 0,12 мм (L7), а обмотка L8 состоит из 170 витков провода ПЭЛ диаметром 0,1 мм. Головные телефоны типа ТОН-1 сопротивлением 1600 Ом. Кроме указанных на схеме, можно применить и другие транзисторы серии ГТ308, ГТ311. Полное описание настройки и монтажа приемника приводится в [6].

2.4. Приемник прямого усиления 2-V-1 на трех транзисторах

Приемник (рис. 2.4) выполнен на кремниевых транзисторах и предназначен для приема станций в диапазонах длинных и средних волн. Источником питания служат три элемента типа АА, потребляемый ток не превышает 3 мА. Контур магнитной антенны приемника состоит из катушек L1, L2 и конденсатора C1. При приеме длинноволновых станций катушки включены последовательно, на средневолновом диапазоне выключателем SA1 катушку L1 замыкают. С катушки связи L3 сигнал поступает на усилитель РЧ, выполненный на транзисторах VT1, VT2. С резистора R4, служащего нагрузкой транзистора VT2, высокочастотный сигнал поступает на детектор, собранный по схеме

удвоителя напряжения. Колебания низкой частоты с детектора поступают на усилитель ЗЧ на транзисторе VT3.

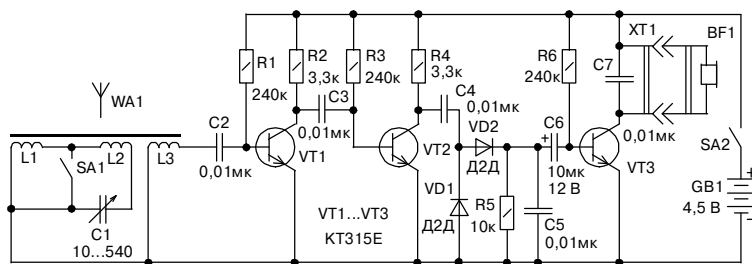


Рис. 2.4. Схема приемника прямого усиления 2-V-1 на трех транзисторах

Транзисторы в приемнике могут быть применены любые из серий KT312...KT315, KT342, KT3102, важно, чтобы коэффициент усиления по току у них был не менее 100. Магнитная антенна выполнена на отрезке ферритового стержня 600НН диаметром 8 мм и длиной 85 мм. Катушку L1 наматывают семью секциями шириной 3 мм, по 30 витков внавал каждая. Расстояние между секциями 2 мм. Всего катушка содержит 210 витков провода ПЭЛ диаметром 0,2 мм. Катушка L2 содержит 65 витков такого же провода, намотанного виток к витку. Катушка L3 состоит из 13 витков, провод тот же, причем 6 витков равномерно размещают поверх L2, а остальные витки — по витку в каждой секции L1. Подробное описание монтажа приемника описано в [7].

2.5. Малогабаритный приемник «Мишка»

Высокочастотная часть приемника (рис. 2.5) состоит из контура L1, C1, магнитной антенны и двухкаскадного усилителя ВЧ на транзисторах V1 и V2. Первый каскад усилителя охвачен системой АРУ и положительной обратной связью, регулятором глубины которой (и одновременно громкости) является резистор R1. Низкочастотный сигнал с детектора поступает на усилитель ЗЧ, выполненный на транзисторах V5 и V6.

Питается приемник от батареи, составленной из четырех аккумуляторов Д-0,06, ток потребления около 3 мА. Для магнитной антенны использован ферритовый стержень марки

600НН диаметром 8 мм и длиной 55 мм. Катушка L1 содержит 900 витков провода ПЭВ-1 диаметром 0,07 мм с отводом от 300 витка, считая от правого по схеме вывода. Высокочастотный трансформатор L2 намотан на кольце К7×4×2 марки 2000НН и содержит 150 + 75 витков провода ПЭЛШО диаметром 0,1 мм.

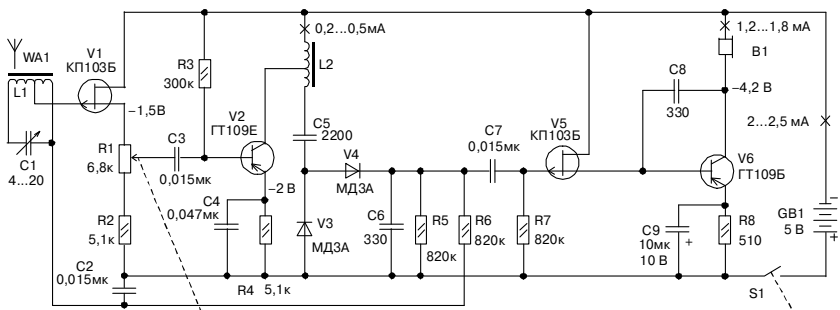


Рис. 2.5. Схема малагабаритного приемника «Мишка»

В качестве телефона использован капсюль от слухового аппарата, но можно применить ТК-67Н, ДЭМШ-1А. Печатные платы приемника приведены на рис. 2.6. Подробности настройки приемника приведены в [8].

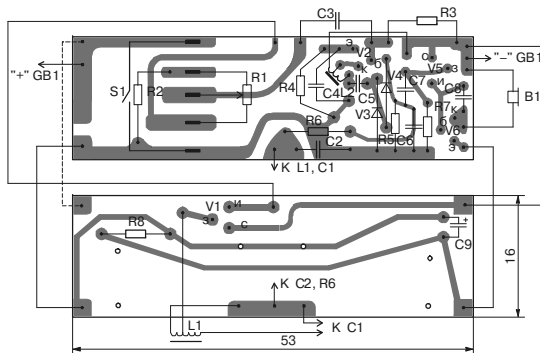


Рис. 2.6. Печатные платы приемника «Мишка»

2.6. Малогабаритный приемник

Радиоприемник (рис. 2.7), собранный по схеме прямого усиления, обеспечивает громкоговорящий прием двух фиксированно настроенных станций в диапазоне средних волн (1,248 МГц и 550 кГц) и одной в диапазоне длинных волн (235 кГц).

Питается устройство от двух аккумуляторов Д-0,1 напряжением 2,5 В, причем его работоспособность сохраняется при снижении напряжения до 1,8 В. Выходная мощность около 30 мВт, а потребляемый ток — не более 8 мА.

Элементы радиоприемника, кроме аккумуляторов, выключателя питания и переключателя тембра, размещены на плате из фольгированного стеклотекстолита толщиной 1 мм. Высота монтажа вместе с динамической головкой составляет 10 мм. Масса конструкции — около 55 г.

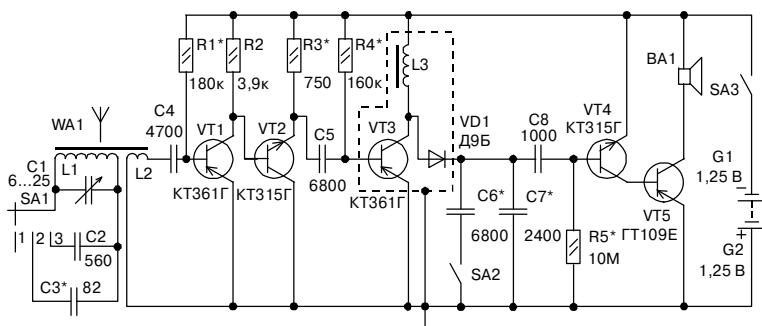


Рис. 2.7. Схема малогабаритного радиоприемника

Прием сигналов радиостанции средневолнового диапазона, работающей на частоте 1,248 МГц, осуществляет колебательный контур L1, C1, состоящий из катушки L1 и подстроечного конденсатора C1. В этом случае переключатель SA1 разомкнут и находится в положении 1.

Переводом переключателя в положение 2 к конденсатору C1 подключается конденсатор C3 и ведется прием радиостанции средневолнового диапазона, работающей на частоте 0,550 МГц. Последующим переводом в положение 3 к конденсатору C1 подсоединяется конденсатор C2, и колебательный контур перестраивается на прием сигналов радиостанции длинноволнового диапазона, работающей на частоте 0,235 МГц. Сигнал одной из фиксированных

радиостанций поступает через катушку связи L2 и конденсатор С4 на вход трехкаскадного усилителя радиочастоты.

Продетектированный после диода VD1 сигнал поступает на вход усилителя звуковой частоты, выполненного на двух транзисторах VT4, VT5. В коллекторную цепь VT5 включена нагрузка — динамическая головка BA1, представляющая собой микрофонный капсюль ДЭМШ-1А с самодельным бумажным диффузором. Возможно применение любого другого малогабаритного громкоговорителя с сопротивлением 10...16 Ом.

В конструкции использованы высокочастотные кремниевые транзисторы со статическим коэффициентом передачи тока не менее 60. Транзистор ГТ109Е можно заменить на КТ361 с коэффициентом передачи тока 60...100. Диод Д9Б может быть заменен любым из серии Д9. Переключатель диапазонов подойдет любой малогабаритный, в данном случае был применен переключатель от слухового аппарата БК-4. Магнитная антенна намотана на плоском ферритовом стержне 600НН, длиной 50 мм, шириной 12 мм и толщиной 4 мм. В качестве заготовки для антенны был использован плоский ферритовый стержень от радиоприемника «Селга», обточенный на наждаке до нужных размеров. Катушка L1 содержит 125 витков провода ПЭВ-1 диаметром 0,08 мм, выполнена пятью секциями по 25 витков. Намотка каждой секции производится внавал непосредственно на стержень. Катушка связи L2 содержит 8 витков провода ПЭВ-1 диаметром 0,08 мм, намотанных поверх секций катушки L1.

Собранную магнитную антенну приклеивают через резиновые прокладки к плате приемника клеем «Момент». Высокочастотный дроссель L3 наматывается на кольцо из феррита 600НН К7×4×2 проводом ПЭВ-1 диаметром 0,08 мм и содержит 180 витков.

2.7. Походный приемник

Этот приемник (рис. 2.8) предназначен для приема передач местных мощных станций диапазона СВ и ДВ. Приемник имеет двухкаскадный усилитель РЧ (VT1, VT2), детектор по схеме удвоения напряжения и двухкаскадный усилитель ЗЧ, нагруженный через трансформатор Т1 на динамик 1ГД-18.

Магнитная антенна выполнена на ферритовом стержне 400НН диаметром 8 мм и длиной 160 мм. Катушка L1 содержит 240 витков, L2 — 10 витков провода ПЭЛШО диаметром 0,1 мм. Выходной трансформатор — любой малогабаритный, от транзисторных приемников «Альпинист», «Сокол», и т.п. Описание этого приемника приводится в [9].

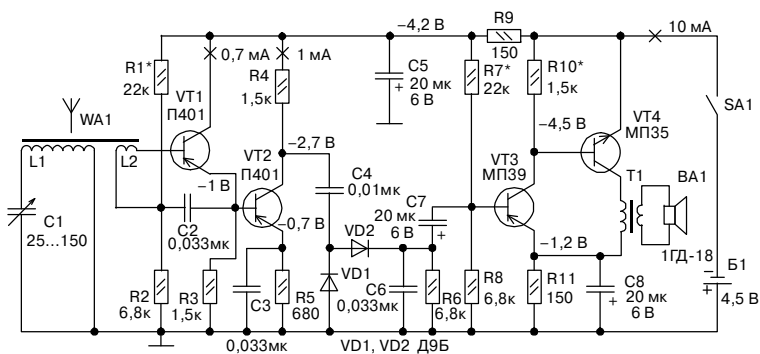


Рис. 2.8. Схема походного приемника

2.8. Миниатюрный радиоприемник с пьезокерамическим громкоговорителем

Схема приемника изображена на рис. 2.9. Он выполнен по схеме прямого усиления с одним настраиваемым контуром, состоящим из конденсатора переменной емкости C1 и катушки индуктивности L1, намотанной на ферритовом стержне. С помощью катушки связи L2 радиочастотный сигнал с входного контура поступает на двухкаскадный усилитель РЧ, выполненный по схеме с непосредственной связью между каскадами на транзисторах VT1...VT3. Последний каскад на транзисторе VT3 — амплитудный детектор, причем емкость пьезокерамического громкоговорителя входит в фильтр детектора. Напряжение на пьезокерамической пластине изменяется в соответствии с огибающей РЧ сигнала и преобразуется в звуковые колебания.

Все три каскада приемника охвачены отрицательной обратной связью по постоянному напряжению через резистор R4. Благодаря этой обратной связи в приемнике не надо подбирать

режимы транзисторов. Кроме того, она в небольших пределах обеспечивает и автоматическую регулировку усиления.

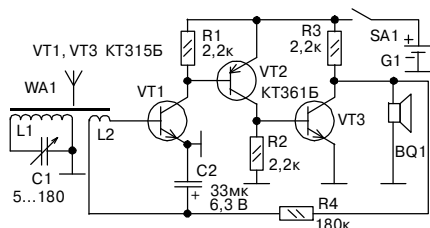


Рис. 2.9. Схема миниатюрного радиоприемника с пьезокерамическим громкоговорителем

Детектор на транзисторе VT3 работает в широком диапазоне амплитуд входного напряжения. Однако при слишком большом входном сигнале огибающая РЧ сигнала может ограничиваться и возникают искажения звука. Эти искажения можно устранить небольшой расстройкой антенного контура или уменьшением числа витков катушки связи L2, а также уменьшением коэффициента усиления первого каскада, например, включением в эмиттерную цепь транзистора VT1 дополнительного резистора (подбирается при регулировке).

Особенностью приемника является небольшая временная задержка (несколько секунд) от момента включения до появления звука из-за зарядки конденсатора C2 в процессе установления режимов работы транзисторов по постоянному току. Рекомендации по борьбе с возможным самовозбуждением приемника и подробное описание приведены в [10].

В качестве источника питания в приемнике можно использовать элемент А316 или его зарубежный аналог — любой элемент типа АА. Катушки магнитной антенны WA1 можно намотать на круглом или прямоугольном стержне из феррита марки 600НН длиной не менее 50 мм. Для приема станций средневолнового диапазона катушка L1 должна иметь 55...70 витков, а катушка связи L2 — 5...7 витков провода ПЭЛ диаметром 0,25 мм. Намотка ведется в один слой в средней части ферритового стержня, расстояние между катушками 5...7 мм. Для работы в длинноволновом диапазоне катушки, соответственно, должны иметь 250 и 15 витков. В этом случае катушку L1 можно выполнить многослойной.

В качестве транзисторов VT1...VT3 подходят указанные на схеме типы транзисторов с любыми буквенными индексами. Громкоговоритель самодельный. Он выполнен из акустического преобразователя (конструкция пьезоэлемента изображена на рис. 2.10).

При изготовлении акустического преобразователя следует использовать готовый пьезокерамический элемент в форме диска (диаметр 41 мм, толщина 0,33 мм) из керамики типа ЦТС-19 (производства объединения ИОН, г. Зеленоград) с нанесенными на его поверхности тонкими электродами. Упругая выпуклая мембрана 1 приклеена своей кромкой 2 к пьезокерамическому элементу 3. В элементе 3 выполнено слуховое отверстие 4. Проводники 5 припаяны к электродам 6 элемента 3. Под действием переменного электрического напряжения происходит деформация элемента 3, что вызывает механические колебания упругой мембраны и возникновение звука в области слухового отверстия.

В центре элемента 3 следует выполнить отверстие диаметром 1 мм. Сверление можно произвести микродрелью с хорошо заточенным сверлом. Пьезокерамика является довольно хрупким материалом, поэтому закрепление пластины в тисках, даже с мягкими губками, недопустимо.

Мембрана выполнена из латунной фольги толщиной 0,1 мм. В центральной части мембране придана слегка выпуклая форма. Прогиб мембраны составляет около 0,3 мм. После изготовления мембраны и доработки пластины их края на расстоянии 1 мм следует зачистить наждачной бумагой и обезжирить, после чего склеить эпоксидной смолой. Когда смола затвердеет, полученную конструкцию центральной частью 3 следует приклеить на пластмассовый держатель от телефонов.

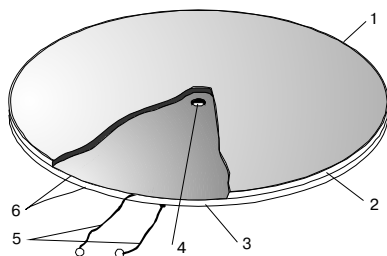


Рис. 2.10. Конструкция самодельного пьезокерамического громкоговорителя

Вместо предложенного типа излучателя в приемнике можно использовать пьезокерамические излучатели типа ЗП-3, ЗП-5, но в этом случае громкость звучания будет несколько ниже. Подробное описание приемника, его монтажа и настройки приводится в [10].

2.9. Рефлексный приемник с двухтактным УЗЧ

Приемник обеспечивает прием местных радиостанций, работающих в диапазонах ДВ или СВ. Максимальная выходная мощность УЗЧ около 100 мВт. Питается приемник от батареи «Крона» (6F22, 6LR61), в режиме молчания ток потребления не более 5...6 мА, при средней громкости — на уровне 25 мА. Приемник (рис. 2.11) состоит из двухкаскадного усилителя ВЧ (VT1, VT2), детектора VD1 и трехкаскадного УЗЧ на транзисторах VT1...VT4, собранного по бестрансформаторной схеме.

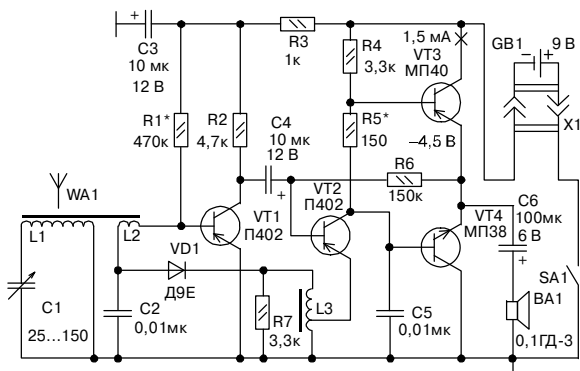


Рис. 2.11. Схема рефлексного приемника с двухтактным УЗЧ

В первом каскаде можно применить транзисторы серии П401...П422, ГТ309. Вместо МП40 (VT3) — любые из серии МП39...МП42, с коэффициентом усиления не менее 40. Вместо VT4 применим любой из серии МП35...МП38, с коэффициентом усиления не менее 50. Диод можно заменить на любой из серий Д2, Д9. Магнитная антенна приемника намотана проводом ПЭЛШО диаметром 0,12 мм на плоском ферритовом стержне марки 400НН и размерами 3×20×80 мм. Катушка L1 для диапазона ДВ содержит три секции по 110 витков, L2 — 15...20 витков, намотанных между секциями катушки L1. Для диапазона СВ катушка L1 наматывается в один слой проводом ЛЭШО 7×0,06 и имеет 100...130 витков, а катушка L2 содержит 12 витков ПЭЛШО диаметром 0,12 мм на небольшом подвижном каркасе. Катушка L3 намотана на ферритовом кольце марки 600НН К10×6×5 и содержит 300 витков с отводом от 6 витка, провод ПЭВ-1 диаметром 0,1 мм [11].

2.10. Рефлексный приемник прямого усиления

Этот приемник собран всего на двух транзисторах (рис. 2.12), но имеет неплохие параметры. Как и в предыдущей конструкции, транзисторы здесь используются по так называемой «рефлексной» схеме, одновременно для усиления высокочастотных сигналов и для уси-

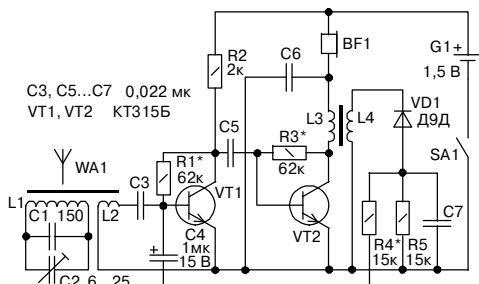


Рис. 2.12. Схема рефлексного приемника прямого усиления

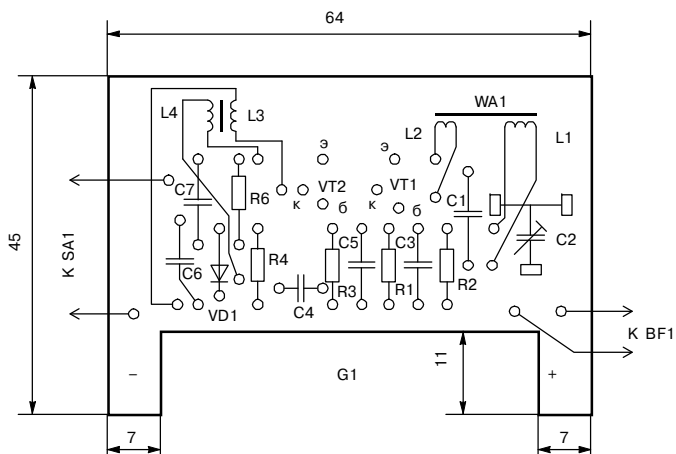
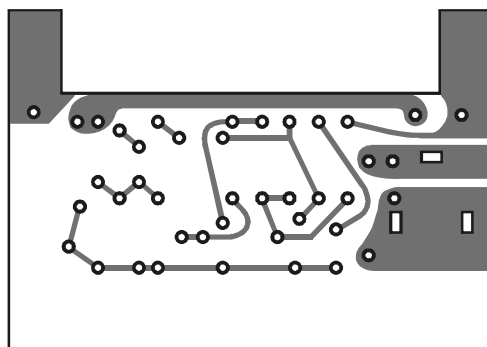


Рис. 2.13. Монтажная плата рефлексного приемника прямого усиления

ления сигналов ЗЧ. В коллекторной цепи второго транзистора сигнал радиочастоты выделяется на трансформаторе L3, L4 и подается на детектор VD1. Нагрузкой УЗЧ служит малогабаритный телефон BF1 типа ТМ-2А.

Питается приемник от одного элемента 316 (1,5 В, международное обозначение R6, AA) и потребляет ток 1...2 мА. Транзисторы можно применить типа КТ315 (с индексами Б, Г, Е), КТ3102 со статическим коэффициентом передачи тока не менее 100. Магнитная антенна выполнена на ферритовом стержне марки 400НН диаметром 8 мм и длиной 55 мм. Катушка L1 содержит 220 витков провода ПЭВ-1 диаметром 0,15 мм, катушка L2 — 15 витков того же провода. Трансформатор намотан на ферритовом кольце марки 400НН типоразмера К7×4×2, L3 содержит 65 витков, а катушка L4 — 170 витков провода ПЭВ-1 диаметром 0,1 мм, равномерно распределенных по всему кольцу. Настройка и монтаж приемника подробно описаны в [12], печатная плата приведена на рис. 2.13.

2.11. Приемник прямого усиления с полевыми транзисторами

Приемник рассчитан на работу в диапазоне средних волн, выходная мощность 80 мВт, ток потребления в режиме покоя 4...5 мА, при максимальной громкости 20...25 мА. Применение полевого транзистора в усилителе ВЧ приемника (рис. 2.14) значительно улучшает его чувствительность и избирательность.

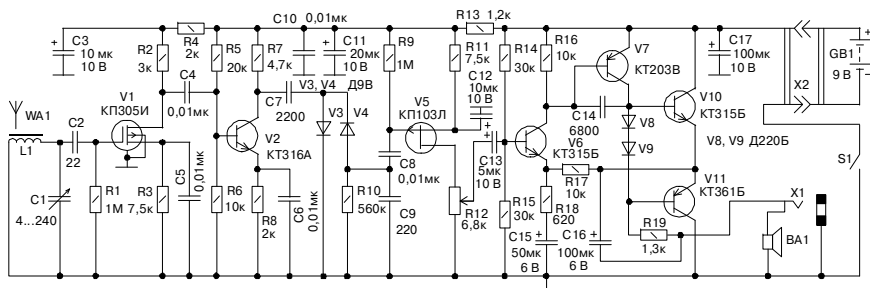


Рис. 2.14. Схема приемника прямого усиления с полевыми транзисторами

Второй каскад УВЧ выполнен на транзисторе КТ316А (V2). Детектор приемника собран по схеме удвоителя напряжения.

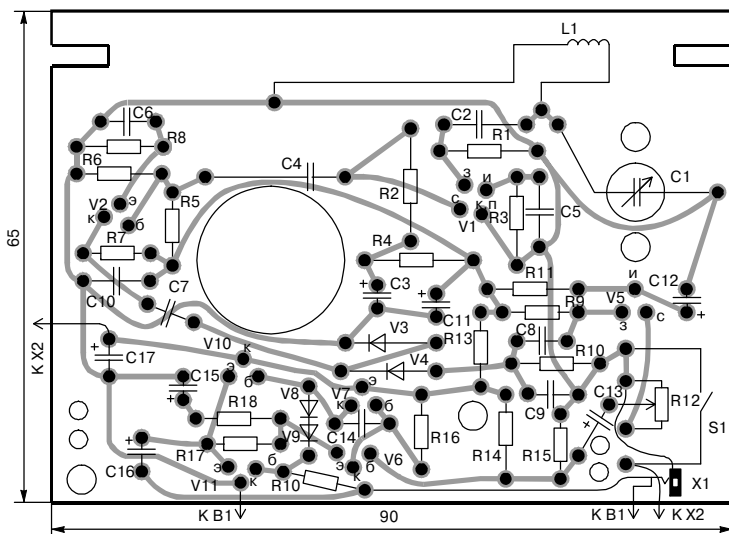


Рис. 2.15. Печатная плата приемника прямого усиления с полевыми транзисторами

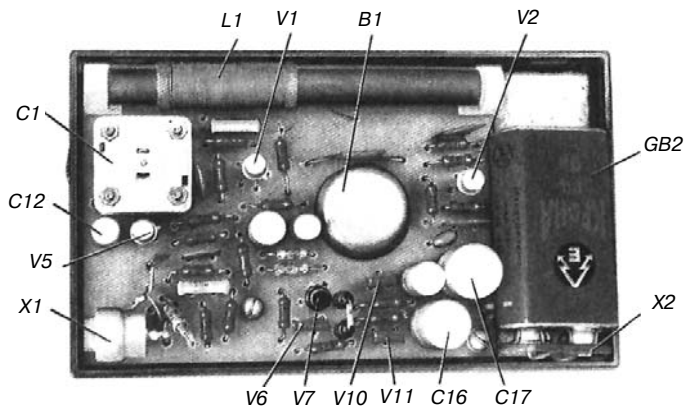


Рис. 2.16. Вид на собранный приемник

Для улучшения нагрузочной характеристики детектора первый каскад УЗЧ так же выполнен на полевым транзисторе (V5). Каскады на транзисторах V6, V7 — усилители напряжения, а на транзисторах V10, V11 выполнен двухтактный усилитель мощности. Транзистор V1 может быть любой из серии КП305. Подойдут и транзисторы серий КП303, КП307, но чувствительность приемника в этом случае уменьшится. Транзистор V2 —

любой из серии КТ306, КТ312, КТ316. Транзистор V5 можно использовать с индексами К, Л, М. Вместо транзисторов КТ315 подойдут КТ3102 с коэффициентами передачи тока более 100. Транзистор КТ203В можно заменить на любой из серии КТ203, КТ326, КТ3107. В выходном каскаде следует применять пары транзисторов из серий КТ315, КТ361, КТ502, КТ503 с возможно более близкими коэффициентами передачи тока. Диоды V8, V9 применимы любые из серий Д104, Д219, Д220. Магнитная антенна выполнена на ферритовом стержне марки 600НН диаметром 8 мм и длиной 90 мм. Катушка L1 содержит 60 витков провода ПЭВ-1 диаметром 0,2 мм. Печатная плата приведена на рис. 2.15, вид на собранный приемник — на рис. 2.16. Подробности настройки приемника описаны в [13].

2.12. Одноконтурный приемник прямого усиления

Этот приемник отличается от большинства себе подобных тем, что в нем применено несколько нестандартных схемных решений (рис. 2.17), которые позволили получить очень высокое качество работы и звучания.

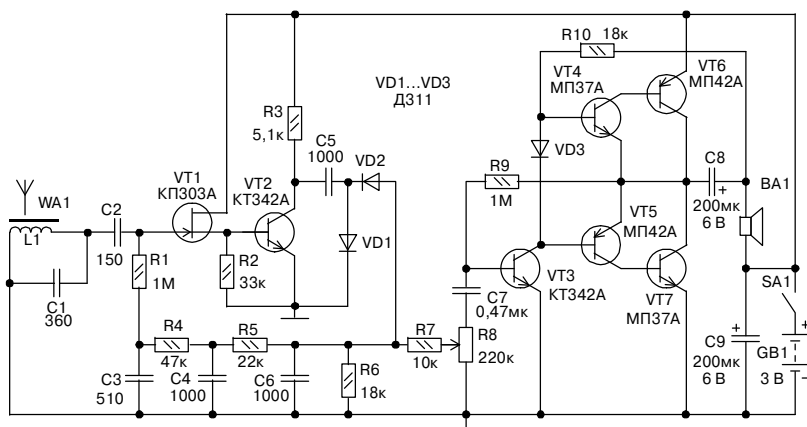


Рис. 2.17. Схема одноконтурного приемника прямого усиления

Сигнал с входного контура приемника поступает на истоковый повторитель на транзисторе VT1, а с него на усилитель РЧ, выполненный на транзисторе VT2. Благодаря высокому входному сопро-

тивлению истокового повторителя, традиционная катушка связи не используется, а коэффициент передачи заметно увеличивается. С нагрузки усилителя сигнал поступает на детектор, с выхода которого подается на затвор полевого транзистора VT1, закрывая его тем сильнее, чем больше входной сигнал. В цепи АРУ стоит фильтр из цепочек R5, C4 и R4, C3, который отфильтровывает радиочастотное напряжение несущей и задерживает высокие звуковые частоты выше 6 кГц. Усилитель ЗЧ собран по обычной схеме с двухтактным бестрансформаторным выходом. Ток покоя приемника около 3 мА, напряжение питания от 1,5 до 5 В.

В качестве громкоговорителя не стоит использовать малогабаритные динамики, т.к. они имеют очень низкое качество звучания и слабую отдачу.

Транзистор VT1 можно заменить на КП303Б или КП303И, другие не подойдут. Транзистор VT2 заменяется на любой из серий КТ315, КТ312 с коэффициентом передачи не менее 100. В усилителе ЗЧ применимы любые маломощные германиевые транзисторы соответствующей структуры, желательно с коэффициентами передачи 50...100. Магнитная антенна выполнена на ферритовом стержне марки 400НН диаметром 10 мм и длиной 200 мм. Катушка L1 содержит 45 витков провода ПЭЛШО диаметром 0,25 мм. Методика настройки приведена в [14], а печатная плата приемника — на рис. 2.18.

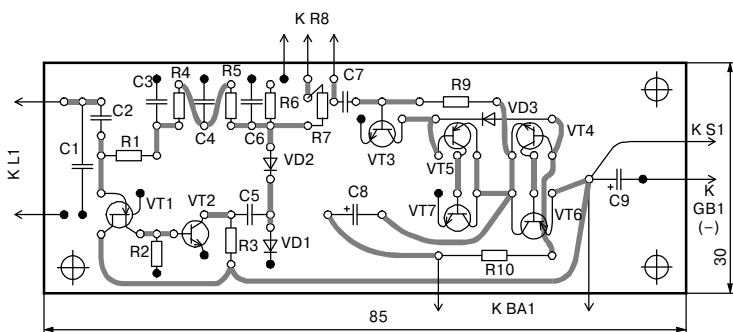


Рис. 2.18. Печатная плата одноконтурного приемника прямого усиления

2.13. Радиоприемник с повышенной выходной мощностью

Усилитель высокой частоты этого приемника (рис. 2.19) выполнен на транзисторах VT1 и VT2. С выхода УВЧ сигнал поступает на детектор (VD1, VD2), затем с регулятора громкости R6 — на вход трехкаскадного УЗЧ.

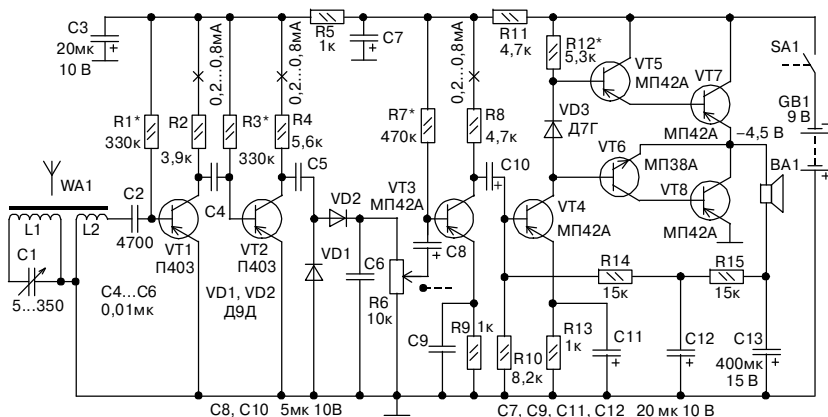


Рис. 2.19. Схема радиоприемника с повышенной выходной мощностью

В первом каскаде УЗЧ работает транзистор VT3, включенный по схеме с общим эмиттером. Смещение на него подается с резистора R7, а резистор R8 служит нагрузкой. Через конденсатор C10 сигнал ЗЧ поступает на базу транзистора VT4, а с нагрузки этого каскада — на двухтактный усилитель мощности, выполненный на транзисторах VT5...VT8, нагруженный на динамик BA1. Элементы R14, R15, C12 образуют цепь ООС по постоянному току, стабилизирующую режим работы усилителя мощности. Транзисторы VT1, VT2 можно применить любые из серии П401...П403, П416 с максимальным коэффициентом усиления. Остальные транзисторы — практически любые мало-мощные низкочастотные. Магнитную антенну можно выполнить на ферритовом стержне марки 400НН диаметром 8 мм и длиной 55 мм. Катушка L1 содержит 220...250 витков провода ПЭВ-1 диаметром 0,15 мм, катушка L2 — 10...15 витков того же провода. Сопротивление головки BA1 около 8 Ом. Подробности монтажа и настройки приемника описаны в [15].

2.14. Сверхэкономичный приемник

Описанные в популярной радиолюбительской литературе экономичные приемники, работающие на громкоговорители, имеют мощность, потребляемую в режиме молчания, от нескольких до десятков милливольт. Максимальная выходная мощность экономичных приемников обычно не ниже 50 мВт. Однако существует возможность конструирования приемников, потребляющих мощность порядка 100 мкВт. Такие приемники могут озвучивать небольшие комнаты (менее 20 м²) при небольшом уровне шумов. Несмотря на то, что конструирование сверхэкономичных приемников не получило широкого развития, можно найти примеры таких приемников. Это, прежде всего, громкоговорящие приемники, питающиеся от энергии поля близкорасположенной радиостанции.

Какая же мощность необходима для прослушивания радиопередач в небольшой комнате? Экспериментально было установлено, что в зависимости от условий прослушивания, в комнате площадью около 16 м², радиопередачи можно слушать при минимальной мощности, подводимой к громкоговорителю, порядка 10...1000 мкВт. В громкоговорителе были установлены две головки типа 1ГД-40. Уровень сигнала оценивался визуально с помощью осциллографа, подключенного параллельно громкоговорителю. Мощность, необходимая для прослушивания, зависит в основном от наличия шумов и потоков воздуха, а также от расстояния между слушателем и громкоговорителем. Естественно, эти оценки субъективны, но дают представление о том, с какими мощностями мы имеем дело при негромком прослушивании передач в небольшой комнате.

При разработке описываемого приемника была поставлена цель — сделать приемник прямого усиления с минимальной потребляемой мощностью. Был разработан приемник без УВЧ, но с рамочной антенной площадью около 1 м². Качество приема в этом случае улучшилось. Схема этого приемника представлена на рис. 2.20. Ток покоя приемника — 20 мкА, при средней громкости потребляемый ток находится в пределах 35...60 мкА. При среднем потребляемом токе 50 мкА пиковая мощность на громкоговорителе достигает 100...120 мкВт. Напряжение питания — 2,5...3 В. При испытаниях приемник обеспечивал прием трех станций ДВ-диапазона, ближайшая из которых находилась на расстоянии 120 км.

Полосовой фильтр, образованный элементами WA1, C1, C2, L1, C3, обеспечивает приемнику хорошую избирательность и достаточную полосу пропускания. На входе транзисторного детектора уровень ВЧ сигнала достигает 10...15 мВ. АМ детектор на транзисторе VT1 по схеме, предложенной В. Поляковым, достаточно хорошо работает при токах в несколько микроампер.

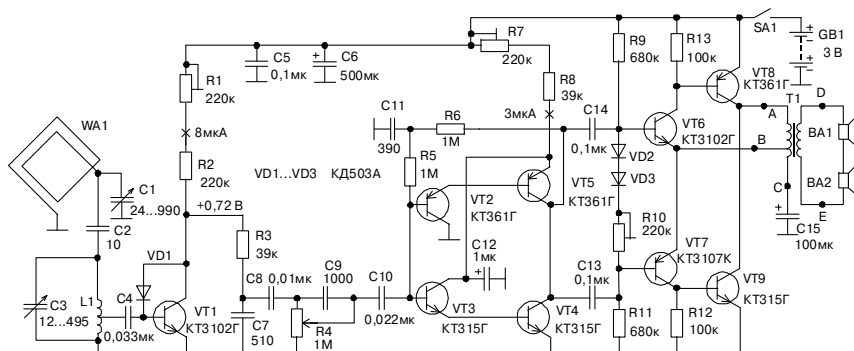


Рис. 2.20. Схема сверхэкономичного приемника

Предварительное усиление сигнала ЗЧ происходит в каскаде на транзисторах VT2, VT3, VT4, VT5. Используемая схема со встречной динамической нагрузкой позволяет регулировать потребляемый ток всего одним резистором R7. Конденсаторы C9 и C11 предназначены для подъема верхних частот ЗЧ сигнала. Выходной каскад на транзисторах VT6...VT9 работает в режиме класса АВ. При правильной установке тока покоя транзисторов VT8, VT9 такой каскад обеспечивает достаточно хорошее качество звучания. Коэффициент усиления каскада по напряжению — 4...6. Трансформатор Т1 необходим для согласования выходного каскада УЗЧ и головок громкоговорителей ВА1, ВА2. Сопротивление нагрузки УЗЧ сверхэкономичного приемника может быть в пределах от сотен ом до десятков килоом. Максимальная выходная мощность УЗЧ — около 120 мВт.

Транзисторы VT2...VT5, VT8, VT9 подобраны с коэффициентом передачи по току 120...200. Рамочная антенна имеет 15 витков площадью около 1 м². Провод — ПЭВ диаметром 0,35 мм. Катушка L1 намотана на стандартном ферритовом стержне длиной 160 мм, содержит 200 витков с отводом от 60-го витка. В качестве трансформатора Т1 использован перемотанный

трансформатор ТВЗ-1-9 (выходной трансформатор звука от ламповых телевизоров). В первичной обмотке 2200 + 600 витков, во вторичной 130 витков провода ПЭВ диаметром 0,4 мм. Головки громкоговорителя 1ГД-40Р установлены в небольшой ящик без задней стенки. Диффузоры открыты.

Наладку приемника целесообразно начать с настройки контуров WA1, C1 и L1, C3 на частоту радиостанции. Это можно сделать с помощью осциллографа или милливольтметра. Напряжение сигнала на отводе катушки L1 должно быть 5...20 мВ. При больших значениях возможны искажения в детекторе. Подстроечными резисторами R1, R7 устанавливаются оптимальные токи потребления детектора и предварительного каскада УЗЧ. После настройки их можно заменить постоянными резисторами. Наладка выходного каскада сводится к установке тока покоя транзисторов VT8, VT9 подстроечным резистором R10. Для достижения наименьших значений потребляемого тока ток покоя устанавливается равным 5...10 мкА. При изменении напряжения питания ток покоя придется подстраивать, но очень редко, возможно раз в несколько месяцев. Если же подстройка нежелательна, можно рекомендовать установку тока покоя в пределах 100...150 мкА.

Эксперименты с описываемым приемником показали, что в качестве источника питания можно использовать батарею из старых, отработанных гальванических элементов. Была составлена батарея из четырех старых элементов типа 316 (R6, AA) с общим напряжением 3 В. От такого источника приемник работал около двух месяцев без выключения питания: примерно по 8 часов в день при средней громкости, а остальное время — в режиме молчания. От заряженного до 3 В ионистора емкостью 1 Ф приемник работал более 6 часов. По расчетам, от двух свежих элементов типа 316 приемник должен работать около 10000 часов, т.е. элементы питания можно менять раз в несколько лет. Полное описание приемника вы можете найти в [16].

2.15. Средневолновый приемник

Выходная мощность приемника 200 мВт, чувствительность 10 мВ/м. Усилитель РЧ (рис. 2.21) приемника собран на транзисторах VT1, VT2. Детектор выполнен по схеме удвоения напряжения на кремниевых диодах, поэтому на них подается напряжение

смещения с резистора R5. Усилитель ЗЧ двухкаскадный, первый каскад выполнен на транзисторе VT3, второй — на транзисторах VT5, VT6. Транзистор VT4 и резисторы R8, R9 в данной схеме — это элементы стабилизатора тока покоя выходного каскада. При указанных номиналах резисторов R8 и R9 он равен 2...4 мА.

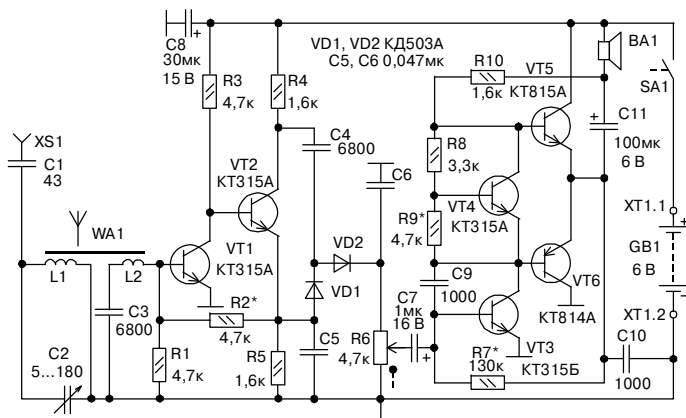


Рис. 2.21. Схема средневолнового приемника

Магнитная антенна выполнена на ферритовом стержне 400НН, диаметр стержня 8 мм, длина 70 мм, катушка L1 намотана проводом ЛЭШО 8×0,07 и содержит 75 витков, катушка L2 имеет 4 витка провода ПЭВ диаметром 0,12 мм. При налаживании приемника подбором резистора R2* устанавливают на резисторе R5 напряжение 1...1,3 В, подбором резистора R7* — половину напряжения питания на эмиттерах выходных транзисторов, а подбором резистора R9* — ток покоя выходных транзисторов. Описание приемника приводится в [17].

2.16. Простой приемник 2-V-2 на пяти транзисторах

Этот транзисторный приемник (рис. 2.22) рассчитан на индивидуальное прослушивание через головной телефон программ местных длинноволновых радиостанций. Чувствительность приемника 10 мВ/м, выходная мощность 5 мВт, ток потребления около 5 мА.

На транзисторах VT1, VT2 собран аperiodический усилитель высокой частоты, с нагрузки УВЧ сигнал поступает на транзистор VT3 (структуры n-p-n), который одновременно является детектором и предварительным УЗЧ. Дальнейшее усиление сигнала производят транзисторы VT4, VT5. Выходной каскад нагружен на головной телефон типа ТМ-2А. В приемнике использованы транзисторы: П401...П416 (VT1, VT2); МП37...МП38 (VT3); МП39...МП42 (VT4, VT5).

Катушки L1 и L2 намотаны на бумажных каркасах и надеты на ферритовый стержень 600НН диаметром 8 и длиной 60 мм.

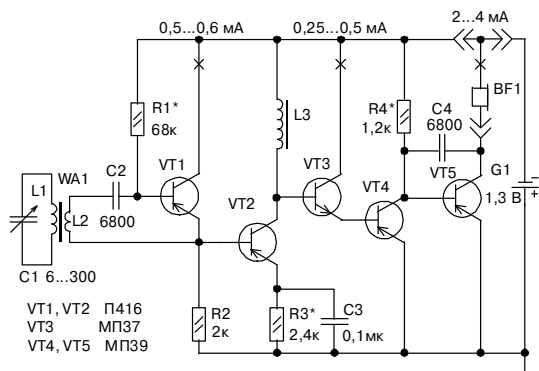


Рис. 2.22. Схема простого приемника 2-V-2 на пяти транзисторах

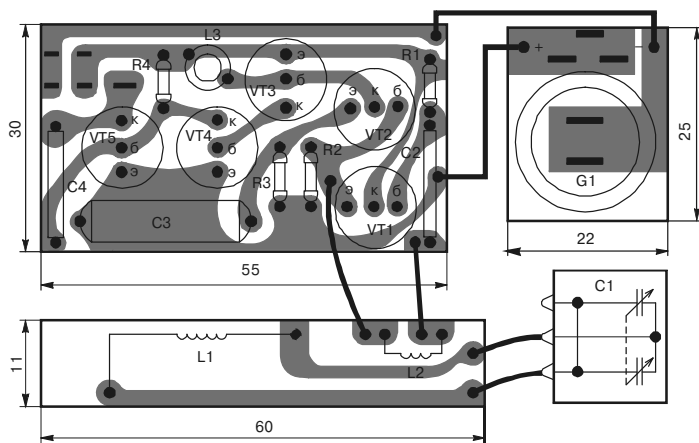


Рис. 2.23. Печатные платы простого приемника 2-V-2 на пяти транзисторах

Катушка L1 содержит 240...250 витков провода ПЭВ диаметром 0,1...0,12 мм, катушка L2 — 5...20 витков провода ПЭВ диаметром 0,18 мм. Дроссель L3 наматывается на ферритовом кольце диаметром 7 мм и содержит 160 витков провода ПЭВ диаметром 0,12 мм. Печатные платы приемника приводятся на рис. 2.23, рекомендации по монтажу и настройке приемника приводятся в [18].

2.17. Средневолновый приемник прямого усиления на пяти транзисторах

Приемник работает в диапазоне СВ, имеет чувствительность 5 мВ/м. Выходная мощность 95 мВт, ток потребления в режиме молчания 15 мА.

Выделенный контуром L1, C1 (рис. 2.24) сигнал поступает через катушку связи на усилитель РЧ, выполненный на транзисторах VT1, VT2 по схеме с динамической нагрузкой. Детектор приемника выполнен на диодах VD1, VD2 по схеме удвоения напряжения. С резистора нагрузки детектора, служащего также регулятором громкости, сигнал поступает на первый каскад УЗЧ (VT3). Выходной каскад выполнен на транзисторах VT4 и VT5. Благодаря оригинальному схемному решению выходного каскада удалось использовать транзисторы одинаковой структуры, исключить цепи ООС и сократить число радиоэлементов.

Магнитная антенна выполнена на плоском ферритовом стержне 400НН толщиной 4 мм, ширина стержня 12 мм, длина 80...90 мм. Катушки намотаны на каркасах из плотной бумаги проводом ЛЭШО 8×0,07. Катушка L1 содержит 75 витков, L2 — 2 витка.

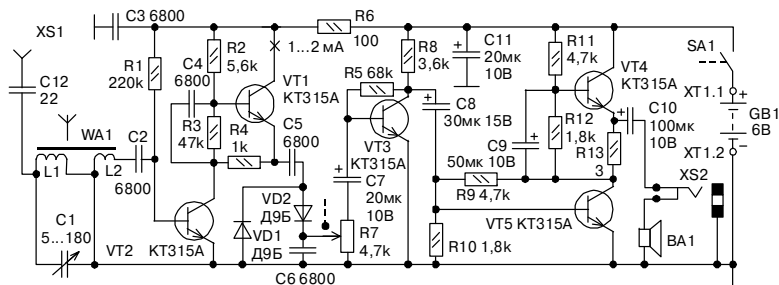


Рис. 2.24. Схема средневолнового приемника прямого усиления на пяти транзисторах

Печатная плата приемника приводится на рис. 2.25 и 2.26. Методика налаживания приводится в [19].

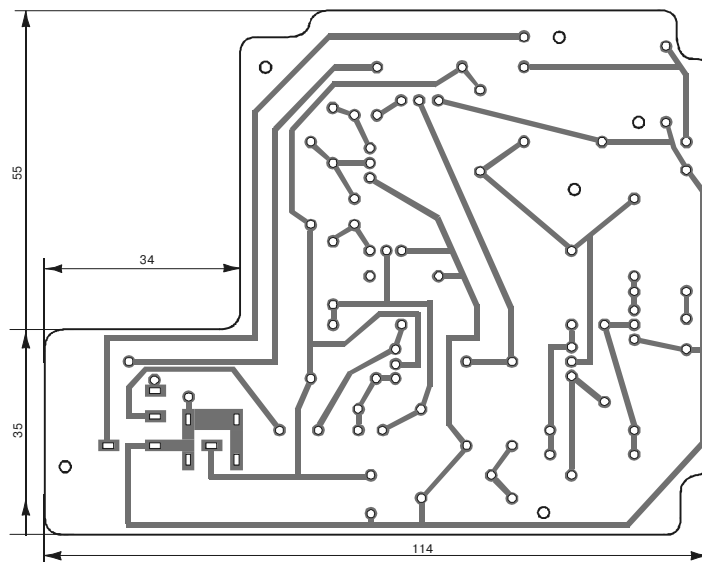


Рис. 2.25. Печатная плата средневолнового приемника прямого усиления на пяти транзисторах

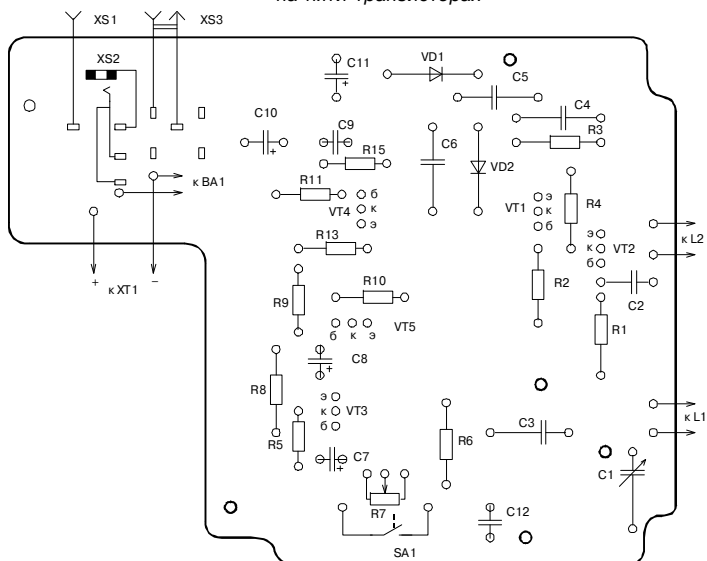


Рис. 2.26. Печатная плата средневолнового приемника прямого усиления на пяти транзисторах со стороны установленных элементов

2.18. Радиоприемник «Юность-105»

Чувствительность приемника с входа первого каскада усилителя РЧ (рис. 2.27) составляет 10 мкВ, т.е. вполне сравнима с чувствительностью супергетеродина. При увеличении уровня входного радиочастотного сигнала до 2 мВ (в 200 раз) громкость звука изменяется незначительно — таково действие использованного в приемнике устройства сжатия динамического диапазона сигнала. Работоспособность приемника сохраняется при снижении напряжения питания до 1,5 В. При отсутствии сигнала потребляемый ток не превышает 8 мА.

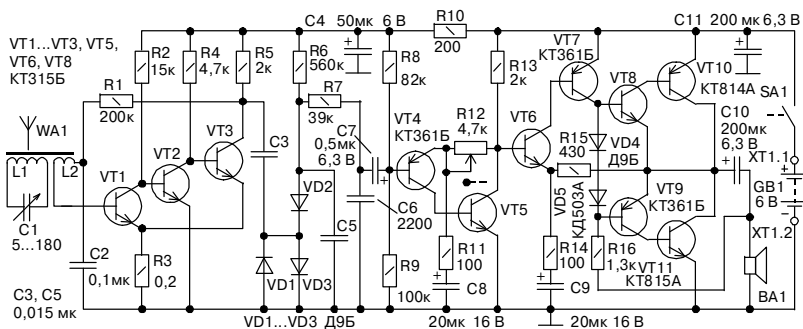


Рис. 2.27. Схема радиоприемника «Юность-105»

Усилитель РЧ приемника трехкаскадный, с непосредственной связью между каскадами и глубокими отрицательными обратными связями. Подбором резистора R3 можно в широких пределах изменять глубину обратной связи, следовательно, входное сопротивление усилителя и коэффициент усиления по напряжению. К примеру, если взять резистор R3 сопротивлением 30...50 Ом, то входное сопротивление усилителя возрастет до сотен килоом, а коэффициент усиления заметно уменьшится. Потерю усиления можно скомпенсировать, подключив колебательный контур к входу усилителя через резистор сопротивлением 1...2 кОм, т.е. избавиться от катушки связи. Правда, в этом случае при использовании транзисторов серии КТ315 усилитель может самовозбудиться на частотах около 1 МГц, но при замене их транзисторами серий КТ316, КТ306, КТ325 самовозбуждение обычно пропадает.

Глубокая отрицательная обратная связь стабилизирует параметры усилителя при использовании транзисторов с значительным разбросом коэффициентов передачи тока.

К выходу усилителя РЧ подключен детекторный каскад. Его отличительная особенность — применение дополнительного диода VD1. В итоге получается устройство сжатия динамического диапазона сигнала перед его детектированием, которое в данном приемнике заменяет систему автоматической регулировки усиления (АРУ). Здесь можно использовать только германиевые диоды.

Усилитель звуковой частоты, подключенный к детектору, также имеет ряд особенностей. Прежде всего, это гальваническая связь между каскадами, позволяющая сократить число переходных оксидных конденсаторов. Благодаря взаимной компенсации температурной зависимости напряжения смещения р-п переходов транзисторов VT4 и VT6, повышается общая температурная стабильность усилителя ЗЧ.

Глубокие отрицательные обратные связи, которыми охвачены первые два каскада предварительного усилителя и последующие каскады усилителя мощности, стабилизируют характеристики усилителя ЗЧ при использовании транзисторов со значительным разбросом параметров.

С целью уменьшения искажений типа «ступенька» коэффициент усиления по напряжению усилителя мощности (выбором соответствующей глубины ООС) установлен небольшим (около 5). Ток покоя (примерно 1 мА) задан прямым напряжением последовательно включенных диодов VD4 и VD5. Один из диодов должен быть кремниевый, другой германиевый. Тогда напряжение смещения не превысит 1 В, а температурный коэффициент напряжения будет примерно равен суммарному температурному коэффициенту напряжения эмиттерных переходов кремниевых транзисторов VT8 и VT9. Для улучшения акустических свойств приемника используется динамическая головка 0,25ГД-19, в результате чего возросла громкость звука при том же подводимом к звуковой катушке сигнале. Благодаря высокой чувствительности приемника удалось обойтись без внешней антенны и упростить конструкцию приемника.

Правильно собранный приемник в налаживании не нуждается. Однако в некоторых случаях наблюдается влияние выходного каскада усилителя РЧ на входную цепь — ведь при

определенном включении катушки связи магнитной антенны возникает положительная обратная связь, появляются свистящие звуки. Избавиться от них можно изменением порядка подключения выводов катушки связи, уменьшением числа ее витков до двух, прикрытием участка монтажной платы со стороны печатных проводников (над выходным каскадом усилителя РЧ и детектором) пластиной фольгированного стеклотекстолита, фольгу которого соединяют с общим проводом приемника. Магнитная антенна выполнена на плоском ферритовом стержне 400НН толщиной 4 мм, ширина стержня 12 мм, длина 70 мм. Катушки намотаны на каркасах из плотной бумаги проводом ЛЭШО 8×0,07. Катушка L1 содержит 75 витков, L2 — 4 витка. Печатная плата приемника приводится на рис. 2.28. Габаритные размеры платы приемника 90×115 мм (без учета вырезов), полное описание приведено в [20].

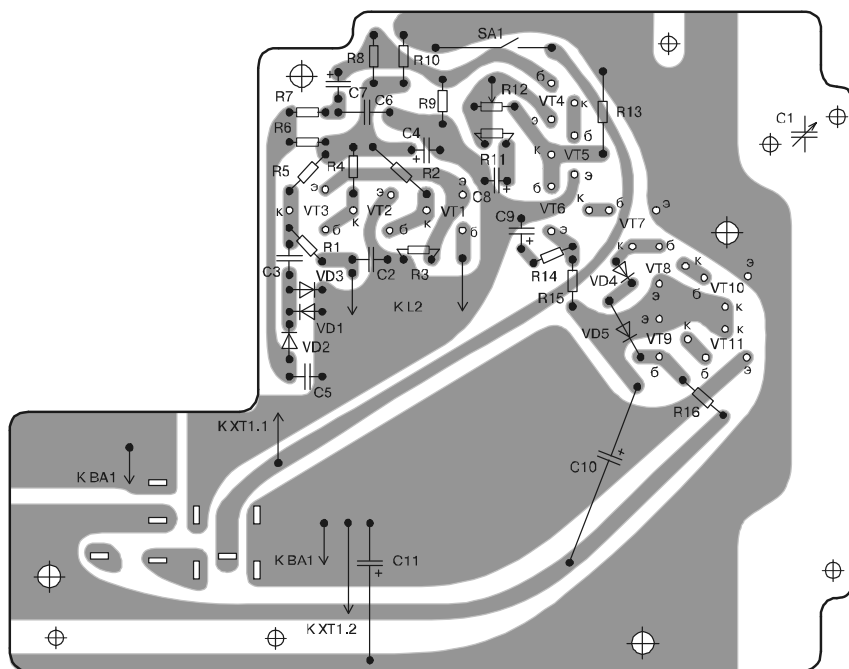


Рис. 2.28. Печатная плата радиоприемника «Юность-105»

2.19. Радиоприемник из плеера

Любой переносной магнитофон или плеер можно превратить в радиоприемное устройство. Для этого достаточно вместо обычной компакт-кассеты вставить в магнитофон предлагаемую радиокассету. Радиокассета, а точнее приемник, собрана в корпусе от обычной компакт-кассеты. Для этого содержимое компакт-кассеты убирается и в нее вставляется устройство, собранное по принципиальной схеме, приведенной на рис. 2.29. Радиоприемное устройство состоит из входного контура, трех каскадов усиления высокой частоты (УВЧ) на транзисторах VT1...VT3, детектора на транзисторе VT4, усилителя звуковой частоты (УЗЧ) на транзисторах VT5...VT7 и индуктора-излучателя L3.

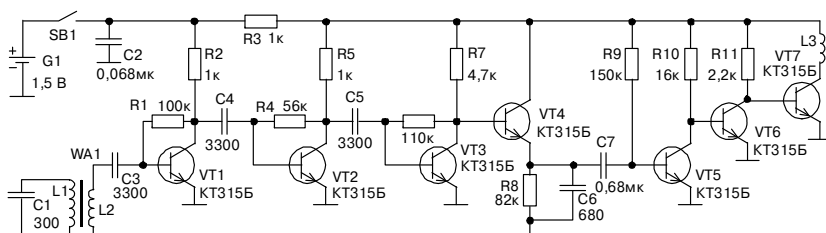


Рис. 2.29. Схема приемника в компакт-кассете

Входной контур устройства состоит из конденсатора C1 и катушки L1, расположенной на ферритовом стержне магнитной антенны (WA1). Подбором емкости C1 входной контур настраивают на частоту выбранной радиостанции в длинноволновом диапазоне. Принятый сигнал через катушку связи L2 поступает на вход УВЧ и усиливается тремя его каскадами на транзисторах VT1...VT3. С нагрузки последнего каскада (резистора R7) сигнал подается на детектор, собранный на транзисторе VT4. Нагрузкой детектора является резистор R8, зашунтированный по высокой частоте конденсатором C6. Достоинством примененного амплитудного детектора является высокая чувствительность и линейность за счет большой величины сопротивления R8. Транзистор VT4 работает при малом коллекторном токе, и детектирование происходит на нижнем сгибе его характеристики. Полученный на выходе детектора низкочастотный сигнал усиливается трехкаскадным усилителем на транзисторах VT5...VT7. Связь в усилителе гальваничес-

кая, поэтому при налаживании необходимо подобрать только резистор R9, добиваясь максимальной громкости при минимальных искажениях и отсутствии самовозбуждения. Нагрузкой выходного каскада УЗЧ является индуктор-излучатель L3, с помощью которого осуществляется передача сигнала ЗЧ на универсальную головку магнитофона.

Для питания радиоприемного устройства используется один малогабаритный аккумулятор G1 напряжением 1,5 В, который автоматически включается через выключатель SB1 при установке радиокассеты в магнитофон.

Индуктор-излучатель L3 представляет собой обычную катушку индуктивности, намотанную на полистирольном каркасе диаметром 2,5 мм, высота катушки — 8 мм. Индуктор содержит 600 витков провода ПЭВ диаметром 0,06 мм. Готовый индуктор располагают горизонтально (ось индуктора располагают параллельно длинной стороне кассеты) в корпусе кассеты и приклеивают к основанию кассеты так, чтобы он соприкасался с зазором универсальной головки магнитофона. В месте соприкосновения головки магнитофона с индуктором возможно замыкание витков провода. Чтобы этого не произошло, на индуктор приклеивают кусок изолянта или полистирольной пленки.

Ферритовый стержень (400НН) магнитной антенны имеет размеры 3×12×80 мм. Катушка L1 намотана проводом ПЭЛШО диаметром 0,1 мм пятью секциями по 35 витков в каждой. Катушка связи L2 содержит 15...20 витков такого же провода.

В приемном устройстве с целью уменьшения температурной нестабильности работы приемника использованы кремниевые транзисторы. Не изменяя номиналы резисторов, указанных на схеме, их можно заменить транзисторами типа КТ301, КТ312.

Для включения радиокассеты ее вставляют в кассетодержатель и нажимают кнопку «Воспроизведение». Недостатком описанного варианта является то, что при этом будет работать лентопротяжный механизм, для его отключения необходимо установить дополнительный выключатель двигателя магнитофона.

Используя принцип передачи сигналов низкой частоты с помощью индуктора-излучателя на универсальную головку магнитофона, можно построить более совершенный радиоприемник на другие диапазоны. Кроме того, если в радиокассете вывести дополнительные контакты для подключения к штатному питанию магнитофона, можно сэкономить на аккумуляторе G1. Подробнее об этом приемнике вы можете прочитать в [21].

2.20. Приемник прямого усиления на шести транзисторах с низковольтным питанием

Хотя напряжение питания этого приемника (рис. 2.30) всего 1,5 В, он позволяет с достаточной громкостью принимать радиовещательные станции в диапазоне средних и длинных волн. Прием ведется на магнитную антенну, состоящую из контурной катушки L1 и катушки связи L2, размещенных на стержне из феррита. Ферритовый стержень марки 600НН имеет диаметр 8 мм и длину 100 мм, катушка L1 содержит 150 витков провода ПЭВ-2 диаметром 0,12 мм, намотанных виток к витку, а катушка L2 намотана на бумажном каркасе поверх катушки L1 и содержит 3 витка провода ПЭВ-2 диаметром 0,21 мм.

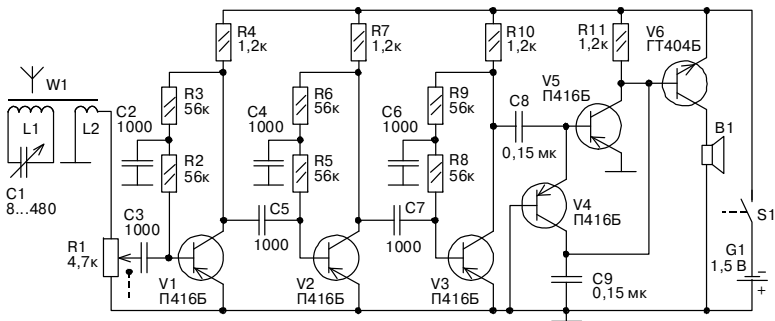


Рис. 2.30. Схема приемника прямого усиления на 6-ти транзисторах с низковольтным питанием

С катушки L2 выделенные контуром L1, C1 колебания подаются на переменный резистор, являющийся регулятором громкости. Такое расположение регулятора позволяет предотвратить перегрузку каскадов при больших входных сигналах.

С регулятора громкости ВЧ сигнал поступает далее на трехкаскадный усилитель высокой частоты, собранный на транзисторах V1...V3. В каждом каскаде введена обратная связь по постоянному току подключением цепочки базовых резисторов (R2, R3 для первого каскада) к коллектору транзистора. В то же время, подключение к цепочкам конденсатора сравнительно небольшой емкости (C2 в первом каскаде) позволило значительно уменьшить отрицательную обратную связь по переменному току высокой частоты. В итоге в каждом каскаде действует

частотнозависимая обратная связь, которая совместно с переходными конденсаторами небольшой емкости (C3, C5, C7) позволила добиться наибольшей чувствительности на частотах 1,0...1,2 МГц средневолнового диапазона и ослабления чувствительности на частотах ниже 180 кГц в диапазоне длинных волн.

С нагрузки последнего каскада усилителя ВЧ (резистор R10) сигнал поступает на детектор, выполненный по несколько необычной схеме на транзисторах V4, V5. При положительных полупериодах сигнала работает транзистор V4, при отрицательных — транзистор V5. Нагрузкой детектора является резистор R11, конденсатор C9 фильтрует высокочастотную составляющую сигнала. Благодаря использованию такого детектора удалось исключить переходный электролитический конденсатор и подключить транзистор V6 усилителя ЗЧ непосредственно к нагрузке детектора. В цепь коллектора транзистора V6 включена динамическая головка В1. Полное описание приемника приведено в [22].

2.21. Шеститранзисторный приемник прямого усиления диапазона СВ

Особенностями этого приемника является рефлексный каскад в усилителе РЧ (рис. 2.31) и необычное построение выходного каскада УЗЧ. Радиочастотный сигнал с катушки L2 поступает на транзистор VT1. С его нагрузки (резистор R2) сигнал подается на транзистор VT2, затем через конденсатор C7 — на детектор на диодах VD1, VD2. Продетектированный сигнал ЗЧ усиливается транзистором VT2 (в рефлексном режиме), и поступает на регулятор громкости, а с него, через фильтрующую

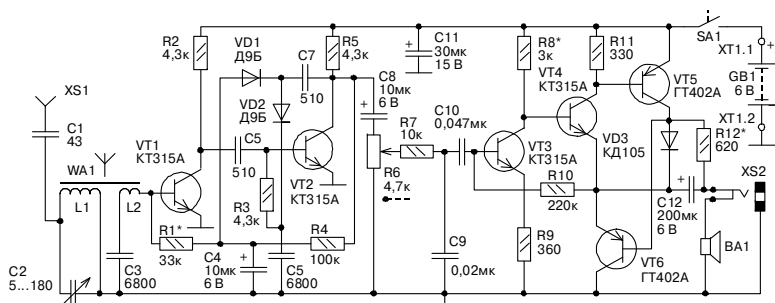


Рис. 2.31. Схема шеститранзисторного приемника прямого усиления диапазона СВ

цепочку R7, C9, C10, на базу транзистора VT3. Выходной каскад УЗЧ собран на транзисторах VT4...VT6, он развивает выходную мощность 180 мВт при сопротивлении нагрузки 8 Ом и напряжении питания 6 В.

Магнитная антенна приемника выполнена на плоском ферритовом стержне 400НН, толщиной 4 мм, ширина стержня 12 мм, длина 70 мм. Катушки намотаны на каркасах из плотной бумаги проводом ЛЭШО 8×0,07. Катушка L1 содержит 75 витков, L2 — 4 витка.

Полное описание принципа работы выходного каскада приемника и методика настройки описаны в [23].

2.22. Семитранзисторный приемник ДВ-СВ с электронной настройкой

Приемник с электронной настройкой (рис. 2.32) рассчитан на прием программ радиостанций в диапазонах ДВ и СВ (поддиапазоны 170...375, 550...860 и 860...1250 кГц). Чувствительность приемника (1,5...2,5 мВ/м) достаточна для приема отдаленных станций. Питается приемник от батареи, составленной из 8 аккумуляторов Д-0,1. Особенностью приемника является применение в нем резонансного каскадного усилителя

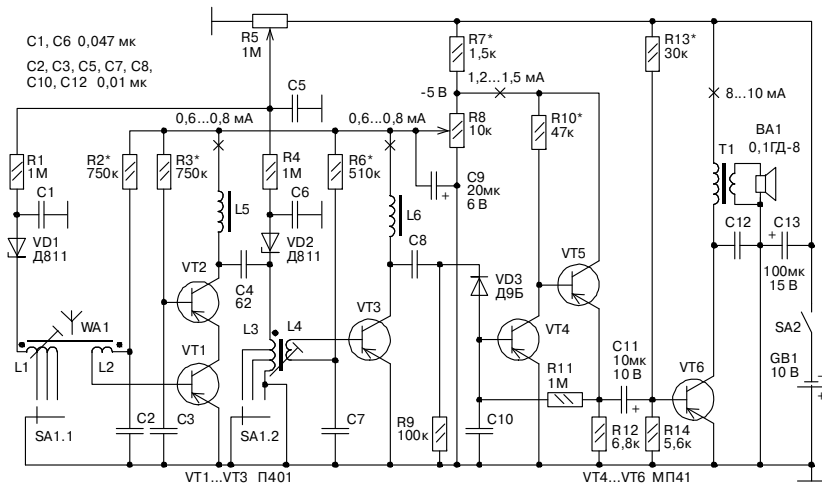


Рис. 2.32. Схема семитранзисторного приемника ДВ-СВ с электронной настройкой

ля ВЧ и электронной настройки контуров с помощью варикапов, в качестве которых использованы стабилитроны Д811. Приемник содержит магнитную антенну WA1, двухкаскадный усилитель ВЧ (VT1...VT3), детектор (VD3) и трехкаскадный усилитель ЗЧ, нагруженный на динамическую головку 0,1ГД-8. Приемник перестраивают с одного поддиапазона на другой переключением отводов катушек L1 и L3, а внутри поддиапазонов — изменением напряжения на стабилитронах VD1 и VD2 с помощью переменного резистора R5.

Катушки L1 и L2 намотаны на ферритовом (600НН) стержне диаметром 8 и длиной 95 мм. Первая из них содержит (считая от вывода, соединенного со стабилитроном VD1) 55 + 50 + 140 витков (первая секция намотана в один слой проводом ПЭВ-1 диаметром 0,2 мм, остальные — секциями по 30 витков проводом ПЭВ-1 диаметром 0,15 мм), вторая — 12 витков провода ПЭВ-1 диаметром 0,15 мм. Катушки L3 и L4 намотаны на стандартных трехсекционных каркасах с подстроечными ферритовыми (600НН) сердечниками СС 2,8×12. Катушка L3 имеет (считая от вывода, соединенного со стабилитроном VD2) 120 + 150 + 390 витков провода ПЭВ-1 диаметром 0,1 мм (каждая секция на отдельном каркасе), L4 — 12 витков провода ПЭВ-1 диаметром 0,15 мм, намотанных поверх секции катушки, состоящей из 120 витков. Дроссели L5 и L6 выполнены на ферритовых кольцах (600НН) типа К3×4×2,5 и имеют, соответственно, 300 и 400 витков провода ПЭВ-1 диаметром 0,1 мм. Трансформатор Т1 — выходной, от любого транзисторного приемника (средний вывод первичной обмотки не используется).

Полное описание монтажа и настройки приемника приведено в [24].

2.23. Семитранзисторный приемник прямого усиления

В приемнике (рис. 2.33) два каскада усиления РЧ с АРУ, детектор и три каскада усиления ЗЧ. Приемник рассчитан на работу в двух диапазонах (СВ и ДВ), номинальная выходная мощность его составляет 100 мВт.

Первый каскад усилителя РЧ собран на двух транзисторах по схеме с динамической нагрузкой. Транзистор VT1 включен

по схеме с ОБ, а VT2 — с ОК. В итоге каскад обладает сравнительно высоким коэффициентом усиления при низких входном и выходном сопротивлениях. Благодаря низкому (около 10 Ом) входному сопротивлению удалось обойтись без традиционной катушки связи и применить последовательный резонансный контур, составленный из катушек L1, L2 и конденсатора переменной емкости C2. Выключателем SA1 устанавливаются нужный рабочий диапазон приемника, в гнездо XS1 включают наружную антенну при приеме удаленных радиостанций.

Малое выходное сопротивление первого каскада способствует лучшему согласованию с последующим каскадом усиления РЧ, собранным на транзисторе VT3.

С нагрузки второго каскада (резистор R6) сигнал РЧ подается на детектор, собранный на кремниевых диодах VD1, VD2 по схеме удвоения напряжения. Конденсатор C9 фильтрует радиочастотную составляющую, а резистор R7 является нагрузкой детектора и регулятором громкости. Через этот резистор и резистор R4 протекает постоянный ток, создающий на диодах детектора начальное напряжение смещения. Через переменный резистор протекает постоянная составляющая протектированного сигнала, управляющая усилением первого каскада, а значит, и всего усилителя РЧ.

С движка переменного резистора сигнал ЗЧ подается через конденсатор C8 на усилитель ЗЧ, который собран по традици-

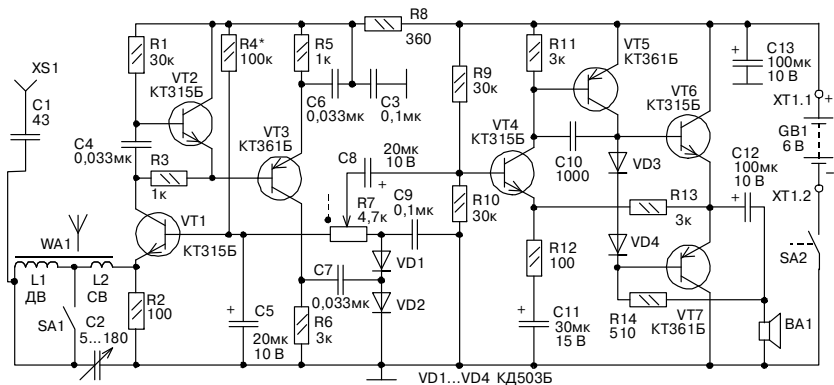


Рис. 2.33. Схема семитранзисторного приемника прямого усиления

онной схеме и не нуждается в описании. Магнитная антенна выполнена на ферритовом стержне 400НН, катушка L1 содержит 180 витков провода ПЭВ-1 диаметром 0,15 мм, а катушка L2 — 75 витков провода ПЭВ-1 диаметром 0,2 мм. Обе катушки намотаны виток к витку. Динамическая головка — 0,1ГД-6. Печатная плата приемника приведена на рис. 2.34, полное описание приемника приводится в [26].

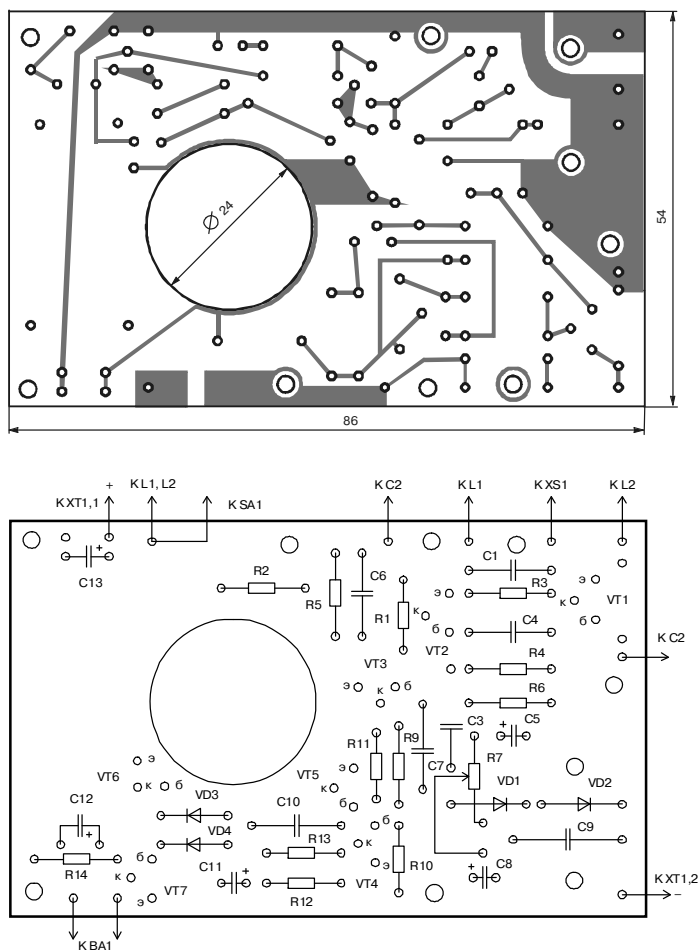


Рис. 2.34. Печатная плата семитранзисторного приемника прямого усиления

2.24. Семитранзисторный ДВ-СВ приемник прямого усиления

Усилитель РЧ этого приемника (рис. 2.35) собран на транзисторах VT1 и VT2, в эмиттерную цепь второго транзистора включен светодиод HL1 — он является индикатором настройки. С нагрузки второго каскада (резистор R2) сигнал РЧ поступает через конденсатор C7 на детектор, выполненный на транзисторе VT3. Нагрузкой детектора является резистор R8, радиочастотная составляющая протектированного сигнала фильтруется цепочкой C9, R9, C10.

Каскад на транзисторе VT3 выполняет также функции усилителя сигнала АРУ и стабилизатора режима усилителя РЧ. Напряжение смещения, а также напряжение усиленного сигнала АРУ поступает на усилитель РЧ через резистор R4. Когда возрастает входной сигнал РЧ, увеличивается постоянная составляющая протектированного сигнала, а значит, уменьшается эмиттерный ток транзистора VT2. Яркость светодиода падает, что свидетельствует о точной настройке на радиостанцию. Начальный режим работы усилителя РЧ устанавливают подстроечным резистором R5.

Входная цепь приемника рассчитана на работу в диапазонах СВ и ДВ. Когда переключатель SA1 находится в положении СВ (оно показано на схеме), катушки L1 и L2 оказываются включенными параллельно. При установке переключателя в положение ДВ катушки включаются последовательно. В обоих случаях соблюдается нужная фазировка включения катушек. Часть выделенного колебательным контуром сигнала подается через катушку связи L3 на усилитель РЧ.

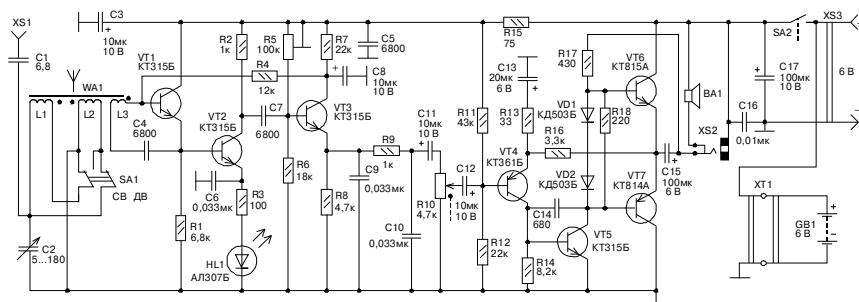


Рис. 2.35. Схема семитранзисторного ДВ-СВ приемника прямого усиления

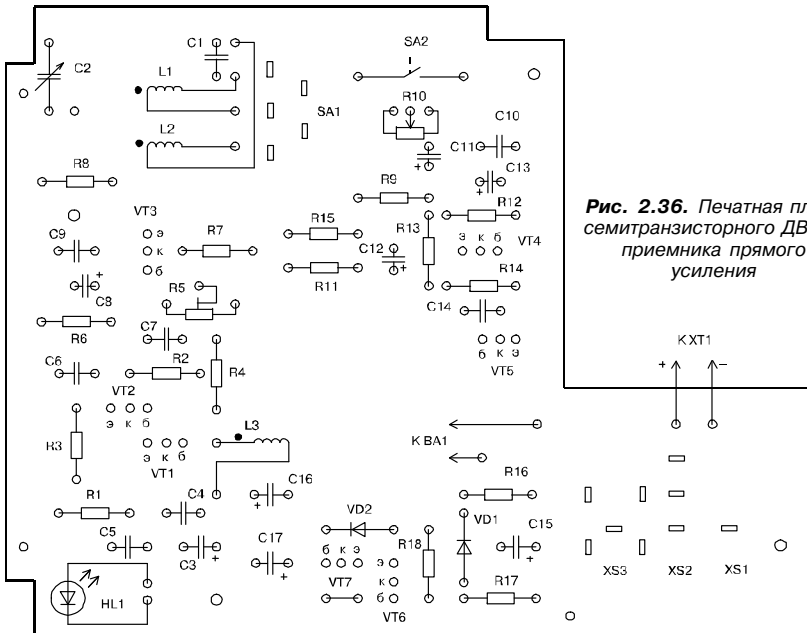
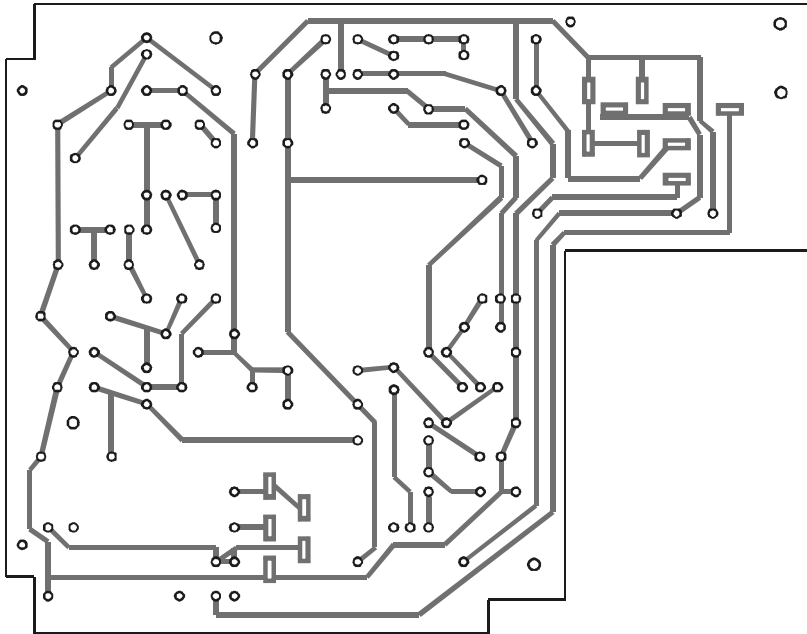


Рис. 2.36. Печатная плата семитранзисторного ДВ-СВ приемника прямого усиления

Что касается усилителя ЗЧ, то нетрудно заметить, что он собран практически по такой же схеме, что и многие предыдущие приемники. Незначительные схемные отличия объясняются применением транзисторов VT4 и VT5 обратной, по сравнению с вышеупомянутыми схемами, структуры, да необходимостью снизить ток покоя мощных выходных транзисторов (из-за этого параллельно диодам VD1, VD2 включен резистор R18). Для развязки каскадов РЧ от каскадов ЗЧ по цепи питания введен фильтр R15, C5, C3. Шунтирование оксидного конденсатора C3 конденсатором C5 способствует снижению возможности самовозбуждения приемника на радиочастотах. Таково же назначение конденсатора C16, шунтирующего совместно с оксидным конденсатором C17 источник питания GB1. Магнитная антенна выполнена на ферритовом стержне от приемника «Юность-105» (см. п. 2.18). Катушки L1 и L2 расположены на расстоянии 10 мм от краев стержня, L3 — в центре стержня. Катушка L1 намотана виток к витку в несколько слоев на длине 15 мм и содержит 70 витков провода ЛЭШО 8×0,07. На такой же длине и таким же способом намотана катушка L2, содержащая 220 витков провода ПЭЛШО диаметром 0,1 мм. Катушка L3 содержит 6 витков провода ПЭЛШО диаметром 0,15 мм, намотанных виток к витку.

Чертеж печатной платы приведен на рис. 2.36, описание настройки и монтажа приемника приведено в [27].

2.25. Приемник на полевых транзисторах

Приемник на полевых транзисторах (рис. 2.37) предназначен для приема передач радиостанций в диапазонах ДВ и СВ. Чувствительность приемника от 1...3 мВ/м (СВ) до 2...5 мВ/м (ДВ). Максимальная выходная мощность — 250 мВт, минимальный потребляемый ток — 10 мА, максимальный — 65 мА. Работоспособность приемника сохраняется при снижении напряжения питания до 4 В.

Приемник содержит трехкаскадный усилитель ВЧ (VT1...VT3), детектор по схеме удвоения напряжения (VD1, VD2) и трехкаскадный усилитель ЗЧ (VT4...VT7), нагруженный на динамическую головку 0,5ГД-21. Повышение чувствительности и выходной мощности приемника достигнуто применением в первых каскадах усилителей ВЧ и ЗЧ истоковых повторителей на

полевых транзисторах. Перегрузка приемника во время приема местных радиостанций устраняется действием АРУ, напряжение которой подается на затвор транзистора VT1. Магнитная антенна выполнена на ферритовом стержне (400НН) диаметром 8 и длиной 140 мм. Катушки L1 и L2 намотаны на подвижных каркасах и имеют, соответственно, 50 и 180 витков провода ПЭЛШО диаметром 0,1...0,14 мм. Трансформаторы T1 и T2 — согласующий и выходной трансформаторы от приемника «Спидола» («Альпинист», «Гиала», и т.п.). Подробно приемник описан в [28].

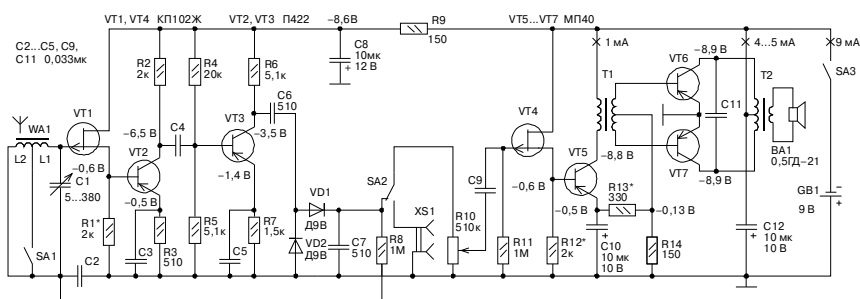


Рис. 2.37. Схема приемника на полевых транзисторах

2.26. Восьмитранзисторный приемник прямого усиления

Приемник работает в диапазонах ДВ и СВ, чувствительность его на первом диапазоне составляет 10 мВ/м, на втором — 7 мВ/м, максимальная выходная мощность достигает 100 мВт.

Схема приемника (рис. 2.38) содержит два каскада усиления РЧ, детектор и четыре каскада усиления ЗЧ. Усилитель РЧ выполнен на транзисторах VT1 и VT2, причем каскад на транзисторе VT1 — эмиттерный повторитель, обладающий высоким входным и низким выходным сопротивлениями. Сигнал на усилитель поступает с катушки L2, которая включена последовательно с катушками резонансного контура. В показанном на схеме положении переключателя приемник работает в диапазо-

не ДВ и используются все катушки. При другом положении переключателя катушка L3 замыкается, и приемник работает в диапазоне СВ. Для выравнивания уровня сигнала, снимаемого с катушек индуктивности на том или другом диапазоне, установлен конденсатор С3, «работающий» на диапазоне ДВ.

К выходу усилителя РЧ подключен транзисторный детектор с эмиттерной нагрузкой (резистор R6). Продетектированные колебания фильтруются цепочкой C5, R5, C6. Выделяющаяся на нагрузке постоянная составляющая продетектированного сигнала используется для АРУ — она осуществляется, благодаря включению резистора R4 между детектором и базовой цепью первого каскада усиления РЧ.

Показанное включение транзисторов, гальваническая связь между каскадами и глубокая отрицательная обратная связь по постоянному току позволили добиться высокой стабильности режима работы транзисторов при изменении окружающей температуры и напряжения источника питания в довольно широких пределах. Усилитель ЗЧ — бестрансформаторный, с гальванической связью между каскадами, что позволило ввести двухпетлевую отрицательную обратную связь по постоянному току и стабилизировать работу усилителя. Первая петля охватывает каскады на транзисторах VT4, VT5, вторая — каскады на транзисторах VT5...VT8. Выходной каскад на транзисторах VT7, VT8 работает в режиме класса АВ.

Для предупреждения возможного самовозбуждения приемника в него введены два фильтра по цепи питания: через фильтр R7, C7 напряжение поступает на усилитель РЧ и детектор, а через фильтр R12, C8 — на первый каскад усилителя ЗЧ.

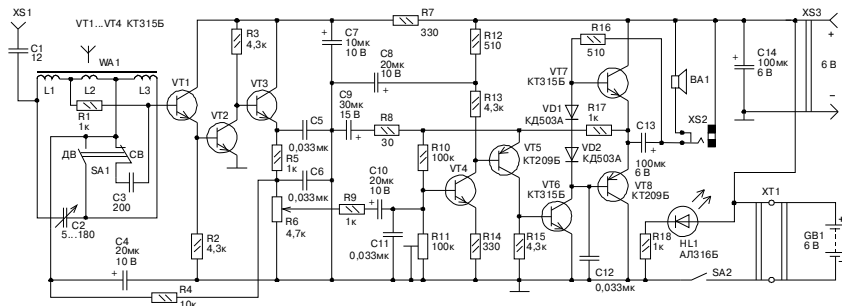
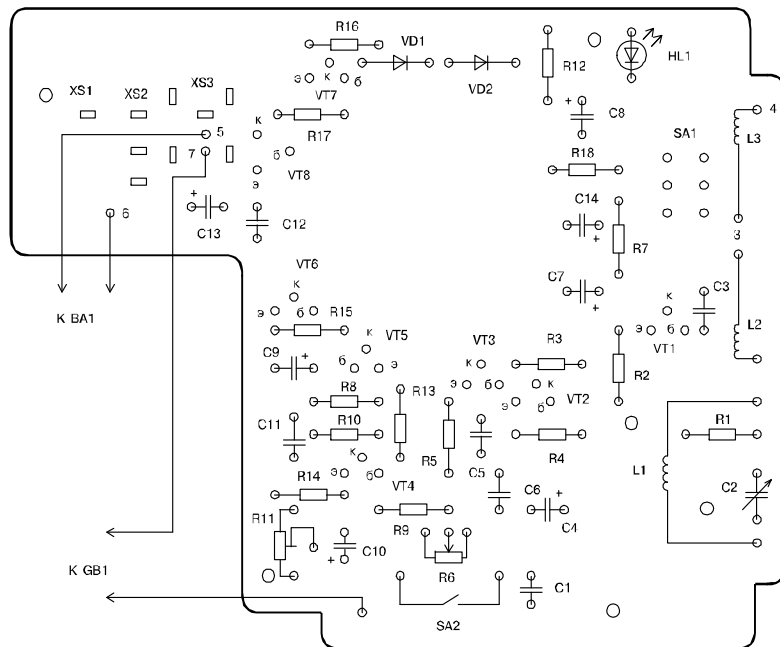
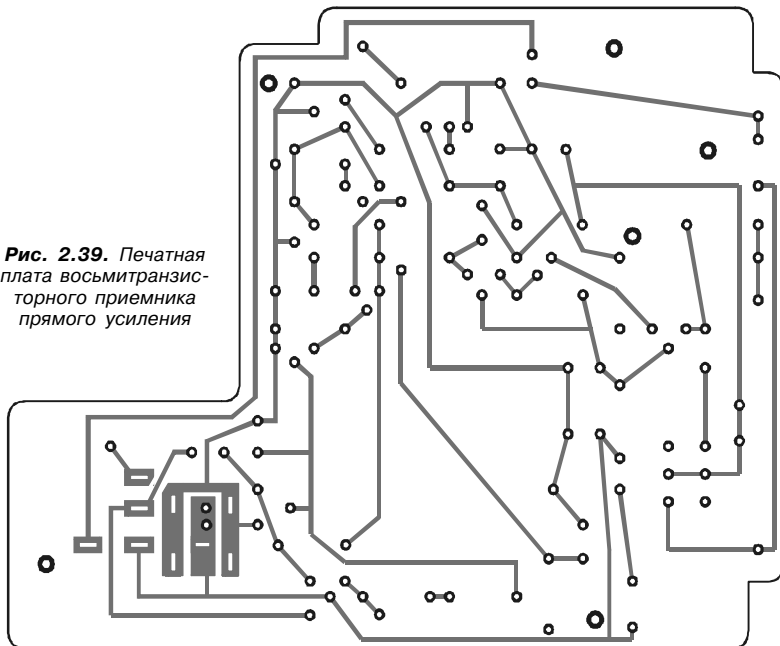


Рис. 2.38. Схема восьмитранзисторного приемника прямого усиления

Рис. 2.39. Печатная плата восьмитранзисторного приемника прямого усиления



Источник питания зашунтирован конденсатором С14. Светодиод HL1 в данном приемнике используется для индикации включения питания.

Магнитная антенна выполнена на плоском ферритовом стержне марки 400НН, катушка L1 содержит 70 витков провода ЛЭШО 8×0,07, L2 — 25 витков, а L3 — 210 витков провода ПЭЛШО диаметром 0,1 мм. Катушку L1 наматывают виток к витку на расстоянии 7...10 мм от одного края стержня. Отступив от конца катушки 10 мм, наматывают внавал катушку L2, а отступив от ее конца 3 мм, — катушку L3, которая должна быть расположена на оставшейся части стержня, но не доходить до конца его на 7...10 мм.

Переключатель диапазонов — малогабаритный П2К. Подстроечный резистор — СПЗ-16 или другой малогабаритный.

Чертеж печатной платы приемника приведен на рис. 2.39, методика налаживания приемника приводится в [29].

2.27. Коротковолновый приемник прямого усиления

Для приема передач радиовещательных станций в коротковолновом диапазоне в наши дни используют, как правило, супергетеродинные приемники. Не умаляя достоинств таких приемников, следует все же признать, что начинающим радиолюбителям они часто оказываются «не по зубам». По сравнению с приемниками прямого усиления супергетеродины содержат большее число деталей, а главное, они значительно сложнее в налаживании. Поэтому в тех случаях, когда не важны повышенная селективность и устойчивость приема, радиолюбители отдают предпочтение приемникам прямого усиления. Приемник (рис. 2.40) выполнен всего на трех транзисторах и предназначен для приема радиостанций в диапазоне коротких волн 25...75 м. Увеличение чувствительности и селективности достигнуто рефлексным использованием двух из его транзисторов и введением регулируемой положительной обратной связи. Потребляемый приемником ток не превышает 12 мА.

Принятые антенной (медный провод, длиной несколько метров) высокочастотные колебания через конденсатор С1 поступают в цепь эмиттера транзистора V1. Для сигналов высокой

частоты этот транзистор включен по схеме с ОБ (база соединена по высокой частоте с общим проводом через конденсаторы С3 и С6). Усиленное первым каскадом напряжение ВЧ через катушку связи L1 поступает на колебательный контур L2, С2, которым приемник настраивают на выбранную радиостанцию. Далее, выделенное контуром L2, С2 напряжение ВЧ поступает на базу транзистора V2, который в данном случае выполняет функции эмиттерного повторителя. Диод V4 детектирует принятый сигнал, поэтому в цепи эмиттера транзистора V2 выделяется напряжение ЗЧ, для которого он включен по схеме с ОБ (база соединена на звуковых частотах по переменному току с общим проводом через катушку L2, сопротивлением которой на этих частотах можно пренебречь, и конденсатор С4). Нагрузкой каскада на низких частотах является дроссель L3. Усиленное транзистором V2 напряжение НЧ через конденсатор С3 подается на базу транзистора V1, который теперь выполняет функции эмиттерного повторителя. С его нагрузки — резистора R3 — низкочастотный сигнал поступает на базу транзистора V3, работающего в выходном каскаде приемника. Нагрузкой этого каскада служит динамическая головка В1, включенная в коллекторную цепь транзистора через трансформатор Т1.

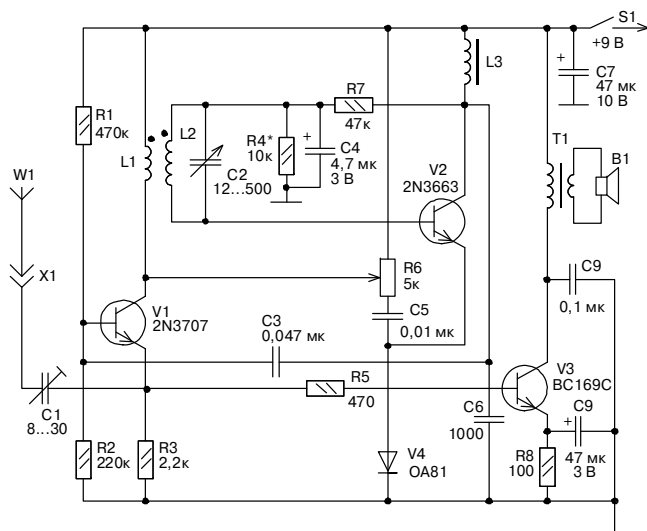
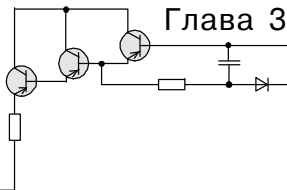


Рис. 2.40. Схема коротковолнового приемника прямого усиления

Положительная обратная связь, повышающая чувствительность приемника до приемлемого уровня, охватывает каскад на транзисторе V2. Напряжение этой обратной связи снимается с эмиттера транзистора и через цепочку C5, R6, L1, L2, C2 подается на его базу. Глубину связи регулируют переменным резистором R6. При перемещении его движка вниз (по схеме) чувствительность и селективность приемника возрастают, вверх — уменьшаются.

Катушки L1 и L2 намотаны виток к витку на каркасе диаметром 20 мм и длиной 25 мм, изготовленном из изоляционного материала (тонкий электрокартон, полистирол, органическое стекло, и т.п.). Первая из них содержит 5 витков провода ПЭЛ диаметром 0,3 мм, вторая — 12 витков провода ПЭЛ диаметром 0,51 мм. Обе катушки намотаны в одном направлении, причем катушка L1 размещена поверх катушки L2 со стороны вывода, отмеченного на схеме точкой. В качестве дросселя L3 можно использовать первичную обмотку выходного трансформатора от малогабаритного транзисторного приемника. Транзисторы V1 и V2 должны быть высокочастотными, с граничной частотой коэффициента передачи тока в схеме с ОЭ не менее 450 МГц. Кроме того, транзистор V2 должен иметь малые входную и проходную емкости, так как они уменьшают перекрытие контура L2, C2 по частоте и его добротность. В приемнике можно использовать транзисторы КТ372, КТ325, КТ368В, (V1, V2), КТ315 (V3). Диод — любой из серии Д9. Приемник подробно описывается в [30].

Приемники на микросхемах, супергетеродинные приемники



3.1. Миниатюрный приемник на микросхеме 198НТ1Б

Сравнительно простой, достаточно чувствительный и малогабаритный приемник прямого усиления можно собрать всего на одной микросхеме К198НТ1Б (рис. 3.1), представляющей собой сборку из пяти транзисторов структуры п-р-п. Такой приемник удобно брать, например, на рыбалку или пользоваться им в туристских походах. Работает он в диапазоне средних и частично длинных волн (1605...330 кГц), потребляемый от источника питания напряжением 4...9 В ток не превышает 7 мА.

Выделенный колебательным контуром L1, C1 магнитной антенны W1 сигнал радиостанции поступает через катушку связи L2 на усилитель ВЧ, собранный на транзисторах V1 и V2 по дифференциальной схеме. Выбор такого каскада обусловлен тем,

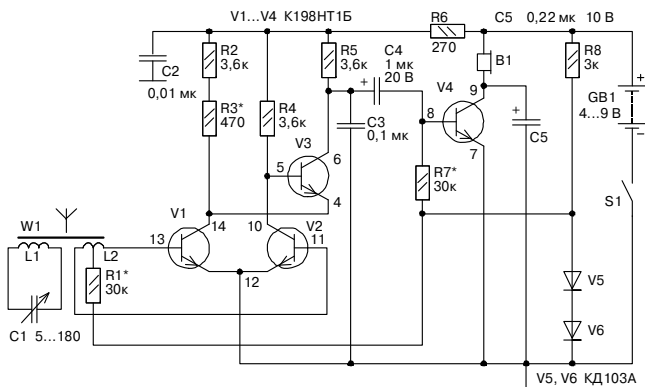


Рис. 3.1. Схема миниатюрного приемника на микросхеме 198НТ1Б

что эти транзисторы микросхемы согласованы по параметрам (разброс их коэффициента передачи тока не превышает 15%) и рассчитаны на работу в дифференциальном усилителе. К выходу усилителя ВЧ подключен триодный детектор, выполненный на транзисторе V3. Нагрузкой детектора является резистор R5, а фильтрует протектированный сигнал конденсатор C3. Снимаемый с резистора нагрузки сигнал звуковой частоты подается через конденсатор C4 на однокаскадный усилитель ЗЧ, собранный на транзисторе V4. В цепи его коллектора стоит нагрузка — головной телефон В1. Конденсатором C5 задается нужный тембр звучания. Режим работы транзисторов V1 и V2 определяет резистор R1, транзистора V3 — резистор R3, транзистора V4 — резистор R7. Питаят базовые цепи транзисторов (кроме V3) от стабилизатора напряжения (резистор R8 и диоды V5, V6).

Для изготовления магнитной антенны понадобится стержень диаметром 8 и длиной 40...70 мм из феррита 400НН или 600НН. Его вставляют в бумажный каркас такой же длины и наматывают на каркас сначала катушку L1 — 120 витков провода ЛЭШО 10×0,05 или ПЭЛ диаметром 0,2...0,3 мм. Намотка виток к витку. Поверх нее наматывают (также виток к витку) катушку L2 — 20 витков провода ПЭЛ диаметром 0,2 мм с отводом от середины.

Конденсатор переменной емкости — от радиоприемника «Селга-404», или другой малогабаритный конденсатор с указанными на схеме или несколько большими пределами изменения емкости. Источник питания — батарея «Крона» (6F22, 6LR61), последовательно соединенные аккумуляторы Д-0,06 или другой источник с указанным на схеме напряжением. Работоспособность приемника сохраняется при падении напряжения питания до 2,5 В. Макси-

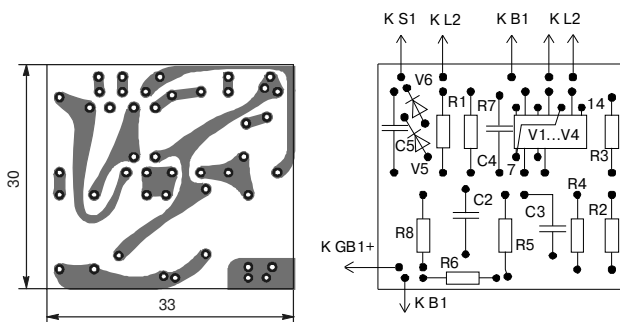


Рис. 3.2. Печатная плата приемника на микросхеме 198НТ1Б

малыми чувствительность и громкость приемника будут, конечно, при напряжении источника питания 9 В. Головной телефон — ТМ-2М или ТМ-4. Вместо указанной микросхемы можно применить К198НТ1А, К198НТ5Б (в этом случае нужно изменить на обратную полярность включения источника питания, диодов, электролитических конденсаторов) или маломощные высокочастотные кремниевые транзисторы структуры n-p-n с коэффициентом передачи тока 60...100 (подойдут, например, транзисторы серии КТ315). Полное описание приемника приводится в [31]. На рис. 3.2 приведена печатная плата приемника.

3.2. Приемник-радиоточка на микросхеме К237ХА2

Приемник (рис. 3.3) рассчитан на прием радиостанций в диапазонах длинных или средних волн. В качестве источника питания использованы два аккумулятора Д-0,06, соединенные последовательно.

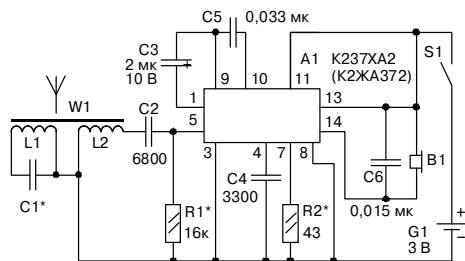


Рис. 3.3. Схема приемника-радиоточки на микросхеме К237ХА2

Магнитная антенна выполнена на отрезке ферритового стержня типа 400НН, диаметром 8 и длиной 60 мм. Для диапазона ДВ катушка L1 содержит 200 витков провода ПЭВ диаметром 0,1 мм, намотанных на длине 15 мм, катушка L2 содержит 10 витков того же провода, намотанных на расстоянии 8...10 мм от L1. Для диапазона СВ катушка L1 имеет 90 витков, L2 — 8 витков. Микросхема К237ХА2 ранее выпускалась под названием К2ЖА372. Подробное описание конструкции приемника приводится в [32].

3.3. Миниатюрный приемник на операционном усилителе

Колебательный контур приемника (рис. 3.4.а) образован катушкой индуктивности L1, магнитной антенны W1 и конденсатором C1. При указанной на схеме емкости конденсатора контур будет настроен на волну радиостанции «Маяк» (550 м). Выделенные контуром колебания ВЧ поступают через катушку связи L2 на входы операционного усилителя. Резистором R1 устанавливают режим работы усилителя по постоянному току. С выхода операционного усилителя сигнал ЗЧ подается через конденсатор C3 на разъем X1, к которому подключают нагрузку — миниатюрный головной телефон ТМ-2М. Конденсатор C2 нужен для того, чтобы один из каскадов операционного усилителя перевести в режим детектирования. Конденсатор C4 емкостью 6800...10000 пФ подключают к усилителю при самовозбуждении приемника. В том случае, если не удастся устранить самовозбуждение микросхемы, следует применить другую схему включения катушки L2, показанную на рис. 3.4.б.

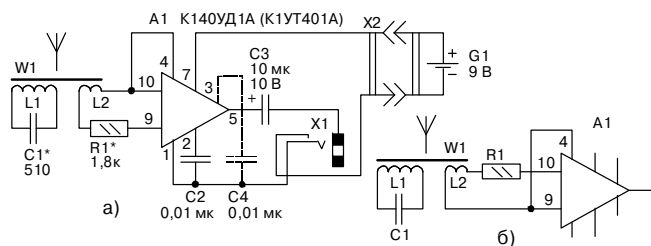


Рис. 3.4. Схема миниатюрного приемника на операционном усилителе (а) и вариант подключения катушки L2 (б)

Для изготовления магнитной антенны понадобится стержень диаметром 8 мм и длиной 40 мм из феррита марки 400НН или 600НН. На стержень надевают цилиндрический каркас, склеенный из плотной бумаги. На каркас наматывают виток к витку катушку L1 — 70 витков провода ЛЭШО 10×0,05. В крайнем случае, можно применить провод марки ПЭВ диаметром 0,2...0,3 мм. Катушку связи L2 наматывают поверх катушки L1 — она должна содержать 10...20 витков провода ПЭЛ диаметром 0,1 мм. На выбранную радиостанцию прием-

ник настраивают подбором конденсатора $C1$ или изменением числа витков катушки $L1$. Микросхема $K140УД1$ ранее выпускалась под названием $K1УТ401$. Источник питания — батарея «Крона» (6F22, 6LR61), ее подключают к приемнику через разъем $X2$. Разъем $X1$ — стандартное гнездо под телефон ТМ-2М. Подробно приемник описывается в [33].

3.4. Улучшенный вариант приемника на операционном усилителе

Миниатюрный приемник на операционном усилителе, рассмотренный выше, будет работать лучше и может питаться от источника напряжением 4,5...9 В, не требуя дополнительных регулировок, если его собрать по схеме, показанной на рис. 3.5.а. Сопротивление резистора $R1$ может быть в пределах 1,0...1,8 МОм.

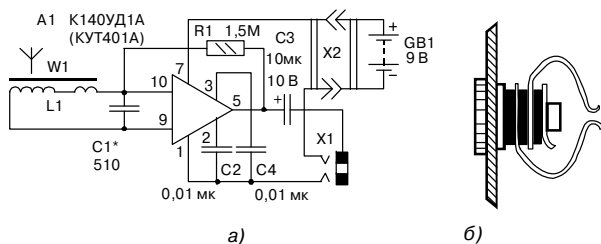


Рис. 3.5. Схема улучшенного приемника на операционном усилителе (а) и конструкция разъема $X1$ (б)

Разъем $X1$ для включения микрофона и питания лучше изготовить из двух обычных гнезд путем добавления второго удлиненного контакта и изъятия из него коротких неиспользуемых контактов (см. рис. 3.5.б).

Вместо микрофона ТМ-2М можно использовать капсулю ДЭМШ-1А. Катушку $L1$ целесообразно сделать из двух секций: неподвижной, содержащей $2/3$ общего числа витков, и подвижной, содержащей остальные $1/3$ витков. Меньшая секция позволяет после подбора конденсатора $C1$ более точно настроить входной контур на волну выбранной станции путем сближения или удаления ее от неподвижной части.

3.5. Миниатюрный приемник на логической микросхеме

Применив в качестве усилительных каскадов логические элементы микросхемы КМОП-серии, можно собрать приемник небольших габаритов, причем он не требует какого-либо налаживания даже при установке деталей с номиналами, отличающимися от указанных на схеме в 2...3 раза. Кроме того, приемник сохраняет работоспособность при снижении напряжения питания до 3 В. Объясняется это введением глубоких отрицательных обратных связей в каскадах усиления.

Принятый магнитной антенной (рис. 3.6) и выделенный контуром L1, C1 сигнал радиостанции подается на усилитель ВЧ, собранный на элементе D1.1. Между выходом и входом элемента включен резистор R1, осуществляющий отрицательную обратную связь по постоянному напряжению. Конденсатор C2 устраняет такую же связь, но по переменному напряжению. Настраивают приемник на ту или иную радиостанцию подстроечным конденсатором C1.

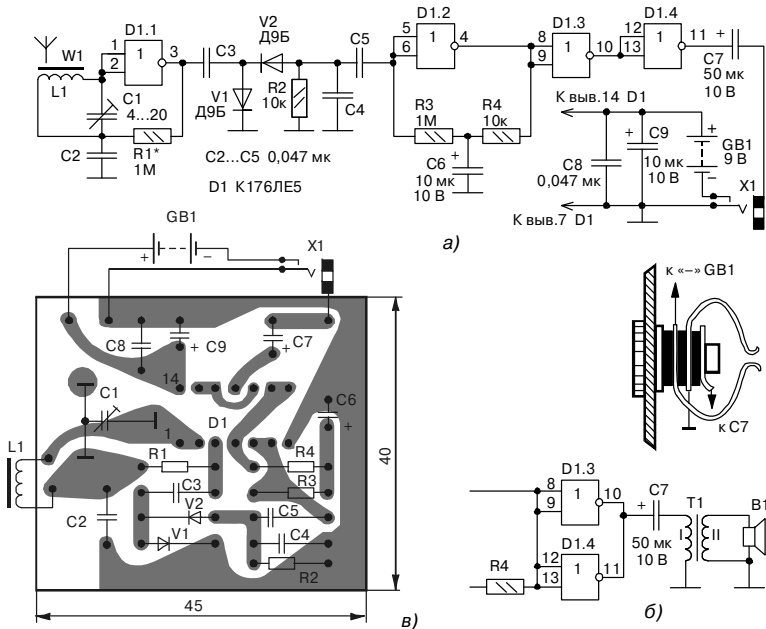


Рис. 3.6. Схема (а, б) и печатная плата (в) миниатюрного приемника на логической микросхеме

С выхода элемента D1.1 сигнал поступает на детектор, выполненный на диодах V1, V2 по схеме удвоения напряжения. Сигнал звуковой частоты с нагрузки детектора подается на усилитель, в котором работают элементы D1.2...D1.4. В каскаде, собранном на элементе D1.2, введена отрицательная обратная связь по постоянному напряжению через резисторы R3, R4. Благодаря этому на выходе элемента устанавливается напряжение, равное половине напряжения источника питания. Напряжение это стабильно, поэтому подобные цепочки обратной связи можно не вводить в последующих каскадах. По переменному напряжению звуковой частоты обратная связь устраняется подключением конденсатора С6. Нагрузка, в качестве которой используется миниатюрный головной телефон ТМ-4, подключается к усилителю через разъем X1. Возможно изготовление громкоговорящего варианта приемника, в этом случае выходной каскад собирается по другой схеме, приведенной на рис. 3.6.б.

Катушку L1 магнитной антенны наматывают на стержне диаметром 8 мм из феррита 400НН. Длину стержня берут максимально возможной при выбранном корпусе приемника. Для диапазона ДВ, в котором приемник работает у автора, катушка содержит около 900 витков провода ПЭЛШО диаметром 0,07 мм, равномерно намотанных в секциях по всей длине стержня (50...100 витков в секции). Для диапазона СВ число витков катушки нужно, соответственно, уменьшить. При этом следует помнить, что чувствительность приемника на частоте более 1 МГц (длина волны менее 300 м) уменьшится из-за падения усиления каскада на элементе D1.1.

Описание настройки приемника приводится в [34].

3.6. Приемник прямого усиления на К157УД1

В приемнике (рис. 3.7), применяются одна микросхема и два транзистора. На транзисторах собран усилитель РЧ. Входной каскад, выполненный на полевом транзисторе VT1, обладает очень высоким выходным сопротивлением, позволившем подключить к каскаду колебательный контур непосредственно и обойтись, таким образом, без катушки связи и некоторых радиодеталей. Подключенный к выходу усилителя РЧ детектор

собран на диодах VD1, VD2 по обычной схеме с удвоением напряжения. С нагрузки детектора (переменный резистор R4 для регулировки громкости) сигнал ЗЧ поступает на неинвертирующий вход мощного операционного усилителя. Это один из немногих операционных усилителей, способных развить на выходе сравнительно большой ток — до 1 А. По сравнению с микросхемой усилителя ЗЧ типа К174УН4Б данный усилитель обладает большей экономичностью и менее критичен к понижению напряжению питания. Хотя, по справочным данным, усилитель рассчитан на напряжение питания 15 В, он сохраняет работоспособность при снижении напряжения до 3 В.

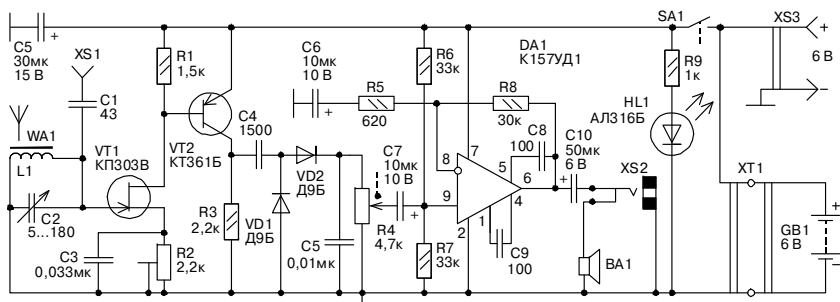


Рис. 3.7. Схема приемника прямого усиления на К157УД1

Динамическая головка подключается к усилителю через разделительный конденсатор С10. При напряжении 6 В усилитель развивает на нагрузке сопротивлением 6 Ом (головка 0,2ГД-1) мощность 150 мВт. При этом потребляемый усилителем ток равен 35...40 мА (ток покоя составляет 4,5 мА). Магнитная антенна без катушки связи, выполнена на плоском ферритовом стержне 400НН. Катушка намотана на каркасе из плотной бумаги проводом ЛЭШО 8×0,07, содержит 75 витков. Полное описание приемника приводится в [35].

3.7. Миниатюрный приемник на ИМС К157ХА2

Приемник рассчитан на работу в диапазоне СВ (рис. 3.8), но при желании можно принимать и одну фиксированную радиостанцию длинноволнового диапазона без особого усложнения

конструкции. Прием ведется на магнитную антенну WA1. Ее колебательный контур составляют катушка индуктивности L1 и конденсатор переменной емкости C1. При повороте ротора конденсатора из одного положения в другое перекрывается практически весь диапазон частот СВ. В случае же приема радиостанции диапазона ДВ параллельно конденсатору C1 подключается выключателем SA2 конденсатор C15 сравнительно большой емкости и конденсатором C1 удастся изменить резонансную частоту контура в очень узком диапазоне.

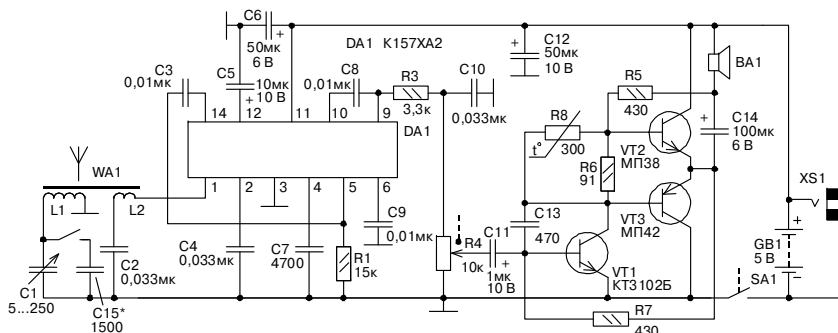


Рис. 3.8. Схема миниатюрного приемника на ИМС K157XA2

Выделенный контуром сигнал поступает через катушку связи L2 на вход (вывод 1) микросхемы DA1. Он связан со входом двухкаскадного усилителя РЧ, расположенного в корпусе микросхемы. Далее усиленный сигнал подается через конденсатор C3 на последующие каскады усиления РЧ, после чего детектируется. Выделенный детектором сигнал 3Ч предварительно усиливается, а затем с вывода 9 микросхемы подается через фильтр R3, C10 на регулятор громкости — переменный резистор R4, а с его движка — на усилитель мощности. Предварительный каскад усилителя мощности выполнен на транзисторе VT1, а двухтактный оконечный — на транзисторах VT2, VT3. Между каскадами введена обратная связь через резистор R7, которая поддерживает, во-первых, нужное рабочее напряжение (половина напряжения источника питания) на выходе усилителя, а во-вторых, снижает нелинейные искажения. Конденсатор C13 предотвращает самовозбуждение каскада на транзисторе VT1, терморезистор R8 стабилизирует режим работы выходно-

го каскада при изменении температуры окружающей среды. Нагрузкой усилителя является динамическая головка. Питается приемник от батареи аккумуляторов GB1, которую можно периодически подзаряжать через разъем XS1 от зарядного устройства или подходящего блока питания. Магнитная антенна выполнена на сердечнике диаметром 8 мм и длиной 70 мм из феррита 400НН. Катушка L1 содержит 90 витков провода ЛЭШО 7×0,07 (так называемый литцендрат), катушка L2 — 5 витков ПЭВ-1 диаметром 0,12 мм. Конденсатор переменной емкости C1 может быть любого типа, односекционный малогабаритный, остальные конденсаторы — также любые малогабаритные. Динамическая головка — 0,25ГДШ-20-50 (0,1ГД-17) или другая малогабаритная (ее диаметр не должен превышать 60 мм) с возможно большим сопротивлением звуковой катушки постоянному току. Батарея GB1 может быть составлена из четырех последовательно соединенных аккумуляторов Д-0,06. Подробное описание приемника приведено в [36].

3.8. Радиоприемник прямого усиления на K174XA10

Наиболее простую по количеству радиодеталей конструкцию можно собрать с применением микросхемы K174XA10. Эта микросхема предназначена для супергетеродинных радиоприемников и содержит каскады УВЧ, УЗЧ, демодулятора (детектора), смесителя, гетеродина, усилителя промежуточной частоты и стабилизатора — и все это в одной микросхеме. При использовании только части этой микросхемы можно изготовить неплохой радиоприемник прямого усиления. Схема такого радиоприемника изображена на рис. 3.9.

Сигнал, принятый магнитной антенной, через катушку связи L2 поступает на вход УВЧ, в качестве которого использован усилитель промежуточной частоты микросхем. Усиленный сигнал по внутренним цепям поступает на демодулятор, а с него продетектированный сигнал звуковых частот (вывод 8 микросхемы) поступает через регулятор громкости R4 на вход УЗЧ (вывод 9 микросхемы). Усиленный сигнал звуковых частот с вывода 12 микросхемы поступает на громкоговоритель BA1.

Напряжение питания приемника — 9 В. Благодаря наличию в микросхеме стабилизатора радиоприемник сохраняет

работоспособность при изменении напряжения питания от 6 до 12 В. Ток потребления в режиме максимальной громкости — примерно 20 мА. Номинальная выходная мощность — около 0,5 Вт. Резистор R4 — потенциометр типа СПЗ-36М или аналогичный. Конденсатор C1 — типа КПК-М или подстроечный конденсатор любого типа. Если вместо C2 установить конденсатор переменной емкости на 20...520 пФ, можно будет производить плавную настройку на несколько радиостанций. Конденсаторы C3, C4, C7, C8, C12 — КМ, К10-7; конденсаторы C5, C6, C9, C10, C11 — К50-16 на напряжение не ниже 10 В. Динамическая головка — любого типа мощностью 0,5 Вт с сопротивлением катушки постоянному току 6...10 Ом.

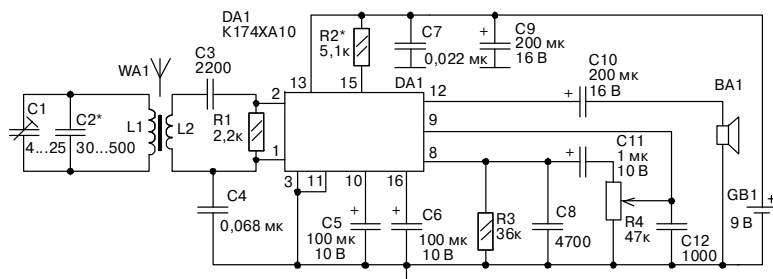


Рис. 3.9. Схема радиоприемника прямого усиления на K174XA10

Магнитная антенна выполнена на ферритовом стержне марки 400НН (600НН) диаметром 8 мм и длиной 70 мм. Для длинноволнового диапазона катушка L1 содержит 180 витков провода ПЭВ-2 диаметром 0,1 мм. Намотка производится в 6 секциях по 30 витков в каждой. Для средневолнового диапазона катушка L1 содержит 80 витков провода ПЭВ-2 диаметром 0,2 мм, намотанных по всей длине ферритового стержня на каркас, склеенный из бумаги. Катушка связи L2 содержит 10 витков провода ПЭВ-2 диаметром 0,2 мм. Настройка радиоприемника заключается в подборе конденсатора C2 на принимаемую радиостанцию по наибольшей громкости. При первом включении не исключено возникновение самовозбуждения. В этом случае необходимо выводы катушки связи L2 поменять местами. Резистор R2 подбирается по минимуму искажений звука.

Подробное описание приемника приводится в [37].

3.9. Радиоприемник на микросхеме K174XA10

На базе этой универсальной микросхемы можно собрать компактный и сравнительно чувствительный радиоприемник прямого усиления, устойчиво работающий при изменении питающего напряжения от 3 до 9 В (и даже 12 В). В этом случае используются почти все каскады микросхемы, за исключением смесителя, гетеродина и УРЧ.

Приемник обеспечивает прием радиостанций в диапазоне длинных или средних волн (рис. 3.10), питается от батареи напряжением 4,5 В, потребляя ток около 10 мА в режиме молчания и почти 35 мА при средней громкости звука. Номинальная выходная мощность достигает 100 мВт. Выделенный колебательным контуром L1, C1 магнитной антенны WA1 сигнал радиостанции поступает через катушку связи L2 и конденсатор C2 на вход усилителя ПЧ (вывод 2), в качестве которого использован усилитель ПЧ микросхемы. Усиленный ПЧ сигнал поступает по внутренним цепям микросхемы на детектор. С его выхода (вывод 8) протектированный сигнал поступает через конденсатор C8 и резистор R4 на регулятор громкости — переменный резистор R5, а с его движка — на вход усилителя

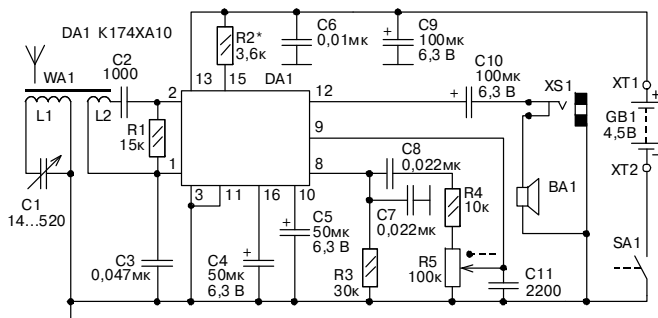


Рис. 3.10. Схема радиоприемника на микросхеме K174XA10

ЗЧ (вывод 9). Радиочастотная составляющая протектированного сигнала фильтруется конденсатором C7 и цепочкой R4, R5, C11. Усиленный сигнал ЗЧ подводится через конденсатор C10 и контакты телефонного гнезда XS1 (оно необходимо для подключения миниатюрного гнезда головного телефона) к динамической головке BA1.

Магнитная антенна выполнена на стержне диаметром 8 и длиной 65 мм из феррита 400НН (можно 600НН). Катушка L1 для диапазона ДВ содержит 160 витков провода ПЭВ-1 диаметром 0,1 мм, намотанных внавал в четыре секции по 40 витков, катушка L2 — 6...8 витков провода ПЭВ-1 диаметром 0,2 мм. Обе катушки наматывают на ферритовый стержень поверх самодельного бумажного каркаса. Для диапазона СВ катушка L1 должна содержать 70 витков провода ЛЭШО 10×0,07 (подойдет ПЭВ-1 диаметром 0,2 мм), намотанных виток к витку в один слой. Антенну крепят к плате хомутиками из изоляционного материала. Полное описание приемника приведено в [38], а его печатная плата на рис. 3.11.

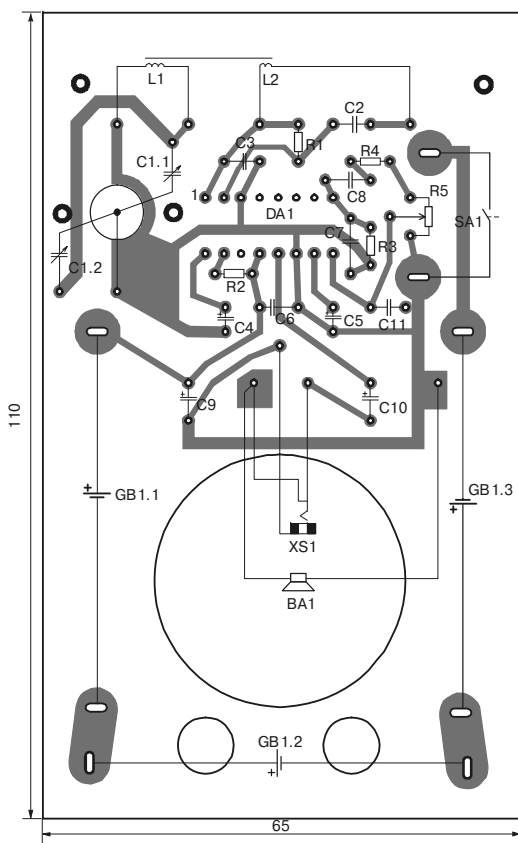


Рис. 3.11. Печатная плата радиоприемника на микросхеме K174XA10 (уменьшена)

3.10. Приемник прямого усиления на микросхемах K237XA2 и K174УН4

Приемник (рис. 3.12) работает в диапазоне СВ, поэтому данные его магнитной антенны соответствуют данным такого же узла приемника «Юность-105» (см. раздел 2.18). С катушки связи сигнал РЧ поступает через конденсатор С2 на микросхему DA1. К ней подключен (к цепи АРУ) светодиод HL1, сигнализирующий о точной настройке на частоту радиостанции уменьшением яркости свечения.

Продетектированный микросхемой сигнал подается на фильтр С11, R5, С12, «очищающий» колебания ЗЧ от радиочастотной составляющей. Нагрузкой детектора служит переменный резистор R7 — с него сигнал ЗЧ подается через конденсатор С14 на усилитель мощности, нагруженный на динамическую головку ВА1. Для предотвращения самовозбуждения приемника через цепи питания источник зашунтирован оксидным конденсатором С13, а напряжение на первую микросхему подается через параметрический стабилизатор R6, VD1, зашунтированный конденсаторами С8, С9. Применение параметрического стабилизатора позволяет питать приемник большим напряжением — до 9 В и при этом не нарушать верхнюю границу допустимого напряжения первой микросхемы (6,4 В).

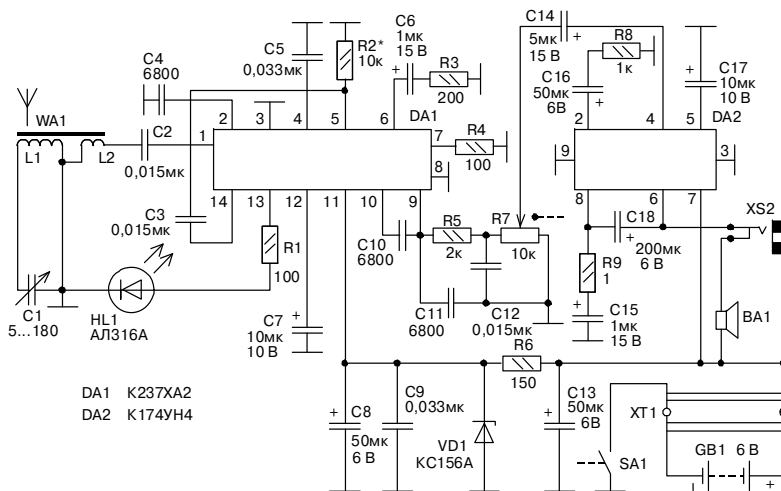


Рис. 3.12. Схема приемника прямого усиления на микросхемах K237XA2 и K174УН4

Приемник не содержит каких-либо «хитростей» настройки и начинает работать сразу, если, конечно, в нем использованы исправные детали и нет ошибок в монтаже. Резистор R2 определяет уровень срабатывания АРУ. Для каждого экземпляра микросхемы K237XA2 на корпусе указано его сопротивление. Описание приемника можно найти в [39].

3.11. Приемник прямого усиления с АРУ на микросхемах

Приемник двухдиапазонный, с автоматической регулировкой усиления (рис. 3.13). Выходная мощность приемника может достигать 250 мВт (с динамической головкой 0,1ГД-6) даже при питающем напряжении 6 В. Максимальный потребляемый ток приемника составляет 50 мА, ток покоя — 9 мА. Магнитная антенна приемника содержит две контурные катушки (L1 и L3) и две катушки связи (L2 и L4), соединенные последовательно.

Часть выделенного колебательным контуром сигнала РЧ поступает через катушку связи на первый каскад усиления РЧ, собранный на транзисторе. С нагрузки этого каскада (резистор R2) сигнал поступает на микросхему DA1. Это усилитель, обладающий сравнительно высоким коэффициентом усиления — около 1300. В приемнике такой коэффициент усиления неизбежно приведет к самовозбуждению, поэтому цепь обратной связи внутренних каскадов микросхемы зашунтирована цепочкой R3, C6, позволяющей подбором резистора R3 изменять коэффициент усиления до значения, обеспечивающего надежную работу всего усилителя РЧ. Кроме того, эти детали, а также детали детектора, подключенного к выходу усилителя РЧ, заключены в металлический экран, соединенный с общим проводом питания. Детектор собран по обычной схеме. Постоянная составляющая протектированного сигнала подается через резистор R5 и диод VD1 на базу транзистора для автоматической регулировки усиления.

С детектора сигнал ЗЧ поступает через регулятор громкости R7 на вторую микросхему DA2. Это усилитель мощности, способный развивать при напряжении питания 9 В на нагрузке сопротивлением 4 Ом выходную мощность до 1 Вт. В нашем случае напряжение питания меньше, а сопротивление нагрузки больше указанных значений. Поэтому и выходная мощность ограничена значением 250 мВт. Кроме того, при уменьшенном,

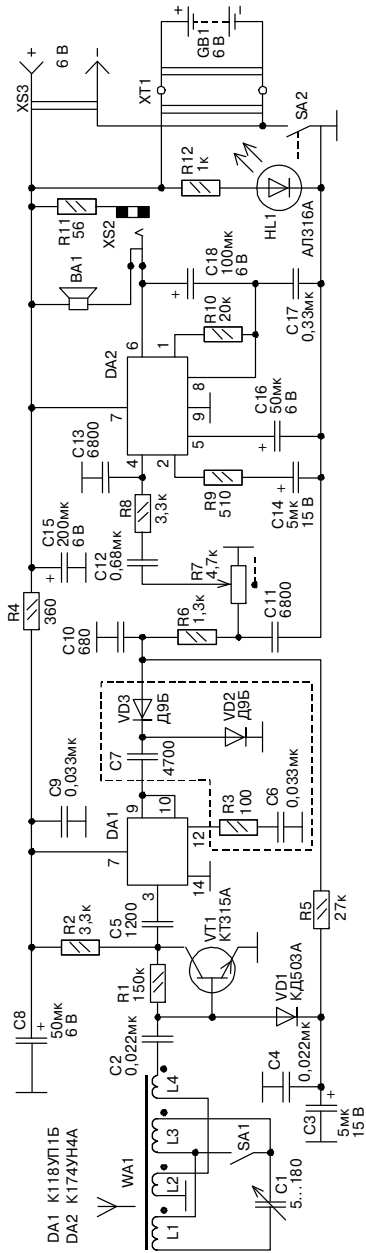


Рис. 3.13. Схема приемника прямого усиления с АРУ на микросхемах

по сравнению с паспортным, напряжении питания повышается надежность микросхемы, и ее можно устанавливать на печатную плату без радиатора. Магнитная антенна выполнена на стандартном ферритовом стержне от приемника «Юность-105» (см. п. 2.18). Катушка L1 содержит 83 витка провода ЛЭШО 8×0,07, намотанных на одном краю стержня виток к витку. Поверх этой катушки размещают L2 — 3 витка провода ПЭВ-1 диаметром 0,21 мм. Катушку L3 располагают на другом конце стержня и наматывают ее проводом ПЭВ-1 диаметром 0,12 мм виток к витку — 165 витков. Поверх нее наматывают катушку связи L4 — 10 витков провода ПЭВ-1 диаметром 0,21 мм. Транзистор может быть любой из серии КТ315. Вместо К118УП1Б подойдет микросхема К118УП1А, либо К118УП1В, К118УП1Г (две последние микросхемы рассчитаны на напряжение 12,6 В и обладают коэффициентом усиления, соответственно, 1500 и 2000, при напряжении питания 6 В коэффициент усиления микросхем снижается почти вдвое).

Динамическая головка — 0,1ГД-6, 0,2ГД-1, 0,25ГД-19 или аналогичная, со звуковой катушкой сопротивлением 6...10 Ом. В налаживании приемник, как правило, не нуждается. С некоторыми экземплярами микросхемы К174УН4А может наблюдаться искажение звука при малой громкости. Тогда придется точнее подобрать резистор R10, чтобы избавиться от искажений типа «ступенька». Подробное описание приемника приводится в [40].

3.12. Радиоприемник на многофункциональной микросхеме

О подобной конструкции уже рассказывалось в статье И. Янчука «Радиоприемник на микросхеме К174ХА10» в журнале «Радио», 1991, №12, с. 72, 73. Хотя в статье описан сравнительно чувствительный приемник, конструкцию нетрудно модернизировать и не только улучшить этот показатель, но и расширить динамический диапазон приемника. Схема приемника приведена на рис. 3.14.

Для повышения чувствительности и лучшего согласования магнитной антенны с микросхемой введен (по сравнению с исходным вариантом) истоковый повторитель на транзисторе VT1. Благодаря этому обеспечивается высокая добротность антенного контура, а значит, и хорошая избирательность при-

емника. Удалось сделать приемник двухдиапазонным — выбирают тот или иной диапазон (ДВ или СВ) переключателем SA1.

Повышению чувствительности и эффективности работы системы АРУ способствует применение в АМ детекторе трансформатора T1.

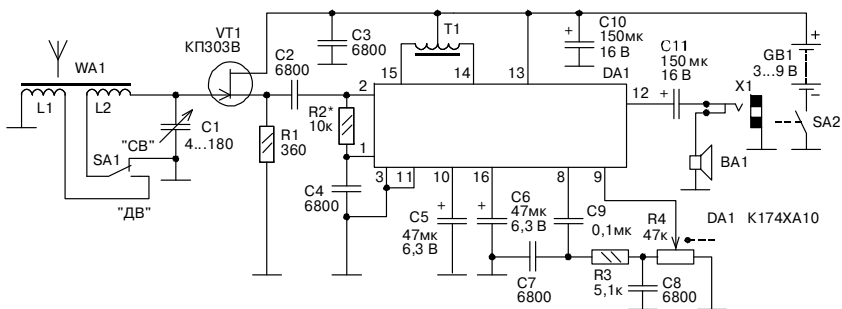


Рис. 3.14. Схема радиоприемника на многофункциональной микросхеме

Эксперименты показали, что по сравнению с исходным приемником, в котором в качестве нагрузки детектора использован резистор, трансформатор, хотя и приводит к незначительному усложнению конструкции, позволяет повысить чувствительность примерно вдвое и расширить динамический диапазон приемника, что особенно важно при приеме мощных и местных радиостанций.

В остальном радиоприемник работает аналогично: резистором R4 регулируют громкость, совмещенным с ним выключателем SA2 подают питание; настраивают приемник на станции конденсатором переменной емкости C1. Для подключения внешнего головного телефона служит разъем X1.

Малое количество деталей позволяет сделать этот приемник карманным, с питанием от батареи напряжением 3 В. В этом случае антенна будет относительно короткой, поэтому и очень большой чувствительности получить не удастся. Рисунок печатной платы из двухстороннего фольгированного материала приведен на рис. 3.15. Детали размещают на одной стороне платы, вторая оставлена металлизированной и соединена с общим проводом.

В приемнике применены следующие детали: конденсаторы C5, C6, C10, C11 — К52-1; C1 — КП180 от радиоконструктора

«Юность-105», но подойдет и другой малогабаритный односекционный; остальные конденсаторы — любые малогабаритные. Переменный резистор — СПЗ-ЗвМ. Трансформатор выполнен на кольце внешним диаметром 7 мм из феррита 1500НМ и содержит 160 витков провода ПЭВ-2 диаметром 0,1 мм (его наматывать лучше вдвое сложенным проводом).

Основа магнитной антенны — плоский стержень размерами 4×16×60 мм из феррита 400НН. Катушка L2 содержит 83 витка провода ПЭВ диаметром 0,21 мм, а L1 — 250 витков ПЭВ-2 диаметром 0,1...0,15 мм.

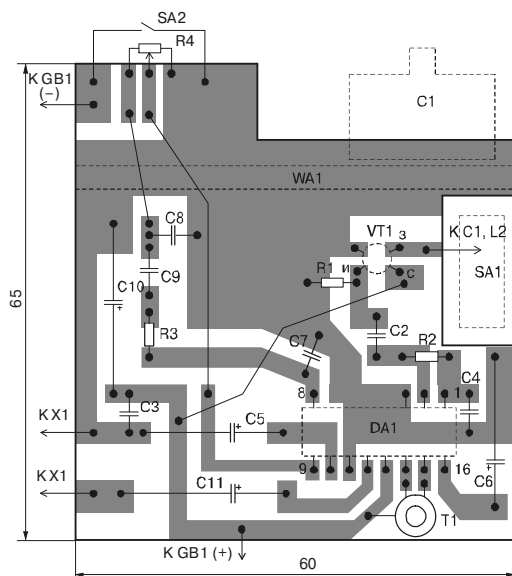


Рис. 3.15. Печатная плата радиоприемника на многофункциональной микросхеме

Налаживание приемника сводится к подбору числа витков катушек антенного контура для обеспечения нужных границ диапазонов. В некоторых случаях подбором резистора R2 удается добиться максимальной чувствительности приемника. В случае же самовозбуждения рекомендуется установить дополнительный конденсатор емкостью 4700...10000 пФ между выводами 9 и 11 микросхемы.

Полное описание приемника приводится в [41].

3.13. Простой приемник на K174XA10

Приемник (рис. 3.16) обеспечивает прием сигналов радиостанции в диапазоне СВ. Чувствительность его сравнима с чувствительностью супергетеродина.

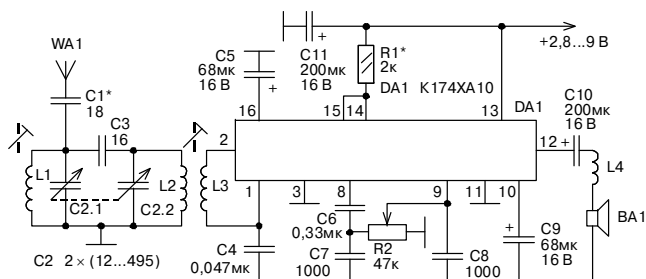


Рис. 3.16. Схема простого приемника на K174XA10

Сигнал, принятый антенной WA1, через конденсатор связи C1 поступает на полосовой фильтр на связанных контурах L1, C2.1, C3, C2.2, L2, перестраиваемый конденсатором переменной емкости C2. Фильтр повышает избирательность приемника по соседнему каналу. Выделенный фильтром радиочастотный сигнал через катушку связи L3 подается на вход микросхемы DA1. Усиленный РЧ сигнал выделяется на нагрузочном резисторе R1, подключенному к выводу 15 микросхемы DA1 и поступает далее на вход детектора (вывод 14). Продетектированный сигнал с вывода 8 микросхемы через конденсатор C6 подводится к регулятору громкости, функции которого выполняет резистор R2. С выхода усилителя через разделительные конденсаторы C10 и катушку L4 сигнал ЗЧ поступает на громкоговоритель. Конденсатор C5 выполняет функцию развязки системы АРУ. Он необходим для того, чтобы АРУ срабатывала только при медленных изменениях сигнала на входе приемника, а не от импульсных помех. Конденсаторы C7, C8 фильтруют высокочастотные составляющие продетектированного сигнала, C9 блокирует цепь обратной связи усилителя звуковой частоты. Основные детали приемника смонтированы на печатной плате (рис. 3.17).

Полосовой фильтр выполнен в виде отдельного узла методом навесного монтажа. Катушки L1, L2 содержат по 65 витков провода ПЭВ-2 диаметром 0,27 мм, намотанных внавал на бумажных гильзах с внешним диаметром 10 мм, внутрь которых вставлены отрезки стержней диаметром 8 мм из феррита 600НН. Катушка L3 намотана поверх катушки L2 и содержит 2 витка провода ПЭВ-2 диаметром 0,27 мм. Катушка L4 бескаркасная, намотана на оправке диаметром 3 мм и содержит 6 витков провода ПЭВ-2 диаметром 0,41 мм. Микросхему K174XA10 можно заменить аналогичными импортными — TDA1083, A283D и R283D. Полное описание приемника и методика настройки приведены в [42].

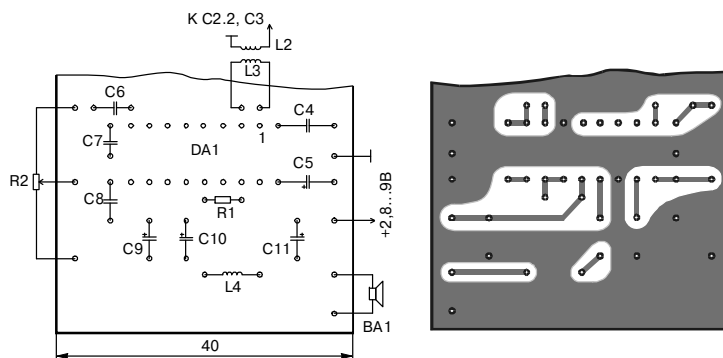


Рис. 3.17. Печатная плата простого приемника на K174XA10

3.14. Радиоприемник для дачи

Приемник рассчитан на работу только в диапазоне СВ (525...1605 кГц), обладает чувствительностью при приеме на магнитную антенну не хуже 1,5 мВ/м (у одной из модификаций приемника «Спидола» — 0,5 мВ/м) и неплохой избирательностью. Питается он от источника напряжением 9...12 В, но работает и при снижении напряжения до 6 В.

Схема приемника приведена на рис. 3.18. Он содержит двухконтурную входную цепь, усилитель радиочастоты (РЧ), каскадный детектор и усилитель звуковой частоты.

Принятый магнитной антенной сигнал РЧ через полосовой фильтр (ПФ), состоящий из катушек индуктивности L1, L2 и конденсаторов C1...C5, поступает на вход двухкаскадного усилителя РЧ. Фильтр повышает избирательность приемника по соседнему каналу, он перестраивается по диапазону конденсатором переменной емкости (КПЕ) C2. Первый каскад усилителя выполнен на полевом транзисторе VT1 по схеме с общим истоком, позволяющей сохранить достаточно высокое входное сопротивление и подключить колебательный контур ПФ непосредственно к усилителю. В то же время, такой каскад обеспечивает большее усиление по сравнению с использованием транзистора в режиме истокового повторителя.

Нагрузка первого каскада — резистор R2. С него сигнал поступает через конденсатор C9 на второй каскад — обычный апериодический усилитель напряжения, собранный на транзисторе VT2 по схеме с общим эмиттером. С выхода каскада (резистора нагрузки R6) усиленный сигнал РЧ поступает через конденсатор C11 на каскадный детектор, собранный на диодах VD2, VD3, VD5, VD6 и конденсаторах C12...C14. Такой детектор существенно повышает амплитуду продетектированного сигнала по сравнению с обычным детектором на одном или двух диодах, а также улучшает избирательность и снижает вероятность проникновения высокочастотных составляющих сигнала в усилитель ЗЧ, что, как известно, является одной из причин самовозбуждения.

Подключение к каскадному детектору диода VD1 приводит к сжатию динамического диапазона сигнала перед его детектированием и используется взамен системы автоматической регулировки усиления. Эффект сжатия усиливается подключением диода VD4. При желании можно включить в цепь катода этих диодов выключатели и вводить диоды в действие по своему усмотрению. Основные и дополнительные диоды детектора должны быть только германиевые.

С нагрузки детектора (резистор R8) сигнал ЗЧ подается через резистор R9 на регулятор громкости — переменный резистор R10, а с него на вход двухкаскадного усилителя ЗЧ, собранного на биполярных транзисторах по бестрансформаторной схеме. Конденсатор C16 предотвращает самовозбуждение приемника при максимальной громкости (движок переменного резистора — в крайнем правом по схеме положении) и дополнительно фильтрует колебания РЧ после детектора. С выхода усилителя сигнал поступает через конденсатор C18 на

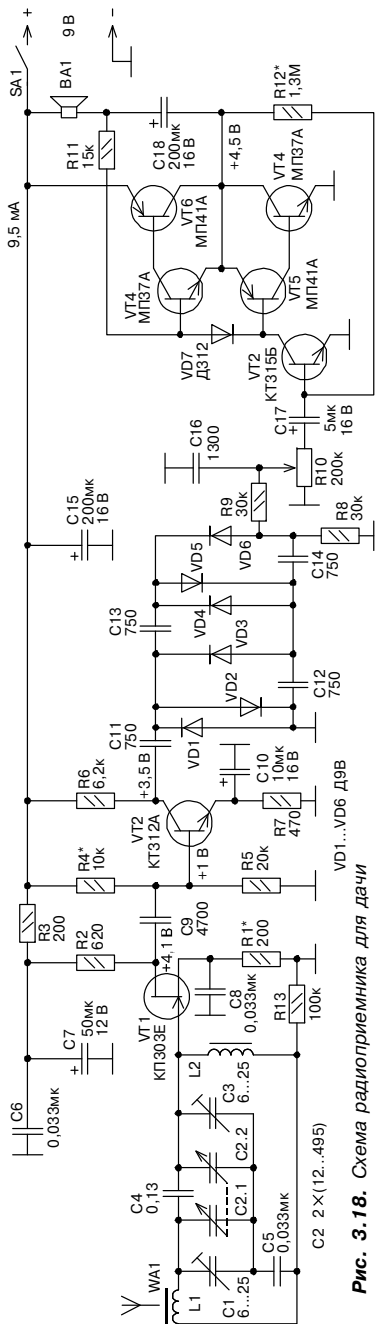


Рис. 3.18. Схема радиоприемника для дачи

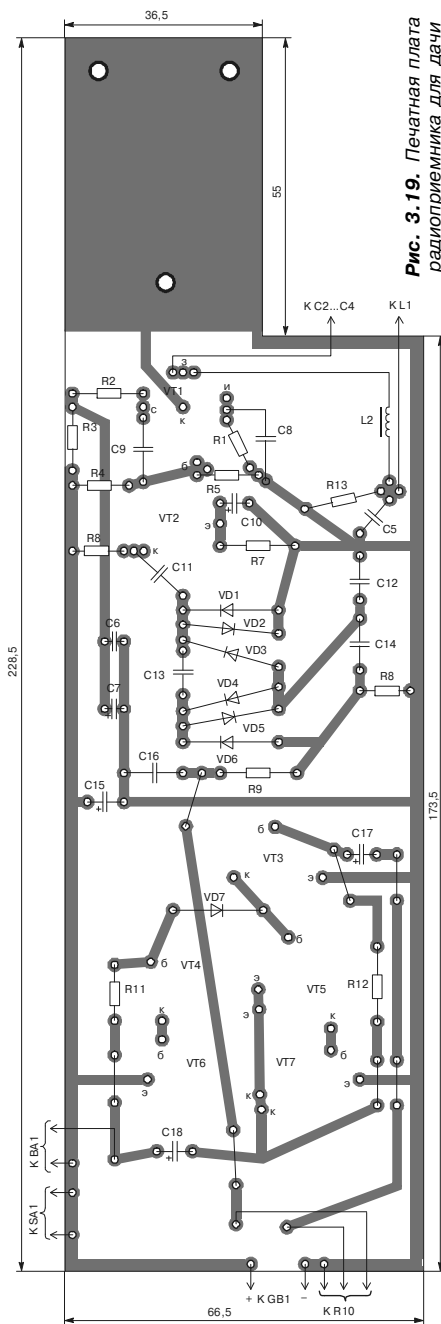


Рис. 3.19. Печатная плата радиоприемника для дачи

динамическую головку ВА1. Питание подается на приемник выключателем SA1.

Кроме указанных на схеме, можно использовать транзисторы КП303Г, КП303Д (VT1), КТ312Б, КТ312В (VT2), КТ315Е, КТ315Ж (VT3), любые из серий МП37, МП38 (VT4, VT7), любые из серий МП39...МП42 (VT5, VT6). Транзистор VT1 желательно подобрать с наибольшей крутизной характеристики, VT2 — с коэффициентом передачи тока базы 100...110, VT3 — 120...130, VT4...VT7 — 60...70. Диоды VD1...VD6 — любые из серии Д9. При использовании переменного резистора, совмещенного с выключателем, отдельного выключателя питания не понадобится. Конденсаторы постоянной емкости — любого типа, оксидные С7, С10, С15, С17, С18 — К50-6 или другие на номинальное напряжение 16...25 В, подстроечные С1, С3 — КПК-1, конденсатор переменной емкости — двухсекционный, с воздушным диэлектриком и изменением емкости от 12 до 495 пФ (в крайнем случае можно использовать КПЕ с максимальной емкостью 365 пФ). Конденсатор С4 выполнен в виде двух отрезков провода диаметром 2 и длиной 10 мм, расположенных на расстоянии 10 мм друг от друга.

Катушка L1 намотана на стержне диаметром 10 и длиной 200 мм из феррита 400НН виток к витку и содержит 49 витков провода ЛЭШО 7×0,07. Катушку располагают на расстоянии 8...10 мм от одного из торцов стержня. Поскольку катушку, возможно, придется перемещать по стержню во время налаживания приемника, желательно изготовить для нее бумажную гильзу и расположить на ней витки катушки.

Катушку L2 можно намотать на кольце К16×8×4 из феррита с магнитной проницаемостью 100 — она содержит 64 витка провода ЛЭШО 7×0,07. Индуктивность катушки — 200 мкГн. Если будет использован конденсатор С2 с максимальной емкостью 365 пФ, индуктивность катушки должна составлять 270 мкГн, а значит, число витков ее придется увеличить до 75. Число витков катушки L1 в этом случае увеличивают до 57.

Динамическая головка ВА1 — 0,5ГДШ-2 со звуковой катушкой сопротивлением 8 Ом. Можно также использовать головку 0,5ГД-37 либо головку от абонентского громкоговорителя со звуковой катушкой сопротивлением 4 Ом.

Большая часть деталей приемника смонтирована на печатной плате (рис. 3.19) из одностороннего фольгированного стеклотекстолита, перемычки между проводящими дорожками вы-

полнены одножильным монтажным проводом в изоляции. Подстроечные конденсаторы С1 и С3 укреплены на планке из стеклотекстолита. Плата своей фольгированной площадкой прикреплена винтами к корпусу блока КПЕ. Вывод ротора КПЕ припаян к общему проводу приемника. Корпус для приемника использован готовый — от громкоговорителя «Обь-305», но подойдет любой другой соответствующих габаритов.

Налаживание приемника начинают с проверки и установки режимов работы транзисторов. Следует установить подстроечные конденсаторы С1 и С3 в среднее положение. Отключив конденсаторы С2.2, С3 и катушку L2 и установив на место С4 перемычку, подобрать положение катушки L1 на стержне антенны так, чтобы настройка на радиостанцию «Маяк» происходила в положении почти максимальной емкости С2. Оставив С2 в этом положении и восстановив полностью схему ПФ, нужно подобрать число витков катушки L2 для получения максимальной громкости приема. Снова отключить С2.2, С3, L2 и настроить приемник на какую-либо станцию в положении почти минимальной емкости. Не меняя положения ротора С2, восстановить схему ПФ и подстроечными конденсаторами С3 и С1 добиться максимальной громкости приема.

Полное описание приемника приводится в [43].

3.15. Синхронный АМ приемник

Предлагаемый вашему вниманию приемник — одна из первых разработок в еще очень мало освоенной области синхронного радиоприема. Он позволяет с достаточно высоким качеством принимать три-четыре местные или мощные удаленные радиостанции в диапазоне средних волн.

Применение синхронного детектора позволило значительно повысить качество демодуляции сигнала, исключив искажения, обусловленные нелинейностью обычного детектора огибающей. Одновременно снизился уровень шумов, уменьшились помехи от соседних станций. Последние не детектируются синхронным детектором, а лишь преобразовываются по частоте, поэтому при расстройке более 10...20 кГц мешающие сигналы оказываются в плохо слышимой и легко отфильтровываемой ультразвуковой области спектра. Синхронный детектор позволил также расширить полосу воспроизводимых частот до

10 кГц, т.е. полностью реализовать спектр модулирующих сигналов, передаваемых радиостанциями в эфир. Основные технические характеристики приведены в табл. 3.1.

Основные технические характеристики синхронного АМ приемника

Таблица 3.1

Характеристика	Параметр
Чувствительность, мВ/м, не хуже	1
Диапазон воспроизводимых частот, Гц, не уже	50...10000
Селективность при расстройке на ± 20 кГц, дБ, не менее	26
Выходная мощность, Вт, не менее	1

Приемник рассчитан на подключение высококачественных телефонов или громкоговорителя с номинальным сопротивлением 4...16 Ом, возможно также подключение внешнего усилителя ЗЧ непосредственно к выходу синхронного детектора. Питается приемник от источника напряжением 12...15 В, потребляемый ток (при малой громкости) не превышает 40 мА. В описываемом варианте приемник рассчитан на прием передач радиостанций, работающих на частотах 549, 846, 873 и 918 кГц. Изменив емкости конденсаторов и (или) числа витков магнитной антенны и катушки гетеродина, приемник можно настроить на частоты других радиостанций диапазонов СВ и ДВ. Схема приемника представлена на рис. 3.20.

Прием ведется на встроенную магнитную антенну WA1. Входной контур состоит из катушки L1 и подключаемых к ней конденсаторов C1...C8, для точной настройки на частоты выбранных радиостанций служат подстроечные конденсаторы C2, C4, C6 и C8. Резисторы R1...R3 снижают добротность контура магнитной антенны, расширяя его полосу пропускания примерно до 20 кГц. Отсутствие резистора при приеме маломощной радиостанции, работающей на частоте 918 кГц, обусловлено необходимостью сохранить в этом случае максимальную чувствительность приемника. Усилитель радиочастоты (РЧ) собран на транзисторах VT1, VT2 и служит не столько для усиления сигнала, сколько для согласования относительно высокого резонансного сопротивления контура магнитной антенны с низким входным сопротивлением ключевого смесителя. Кроме того, усилитель РЧ защищает входной контур от

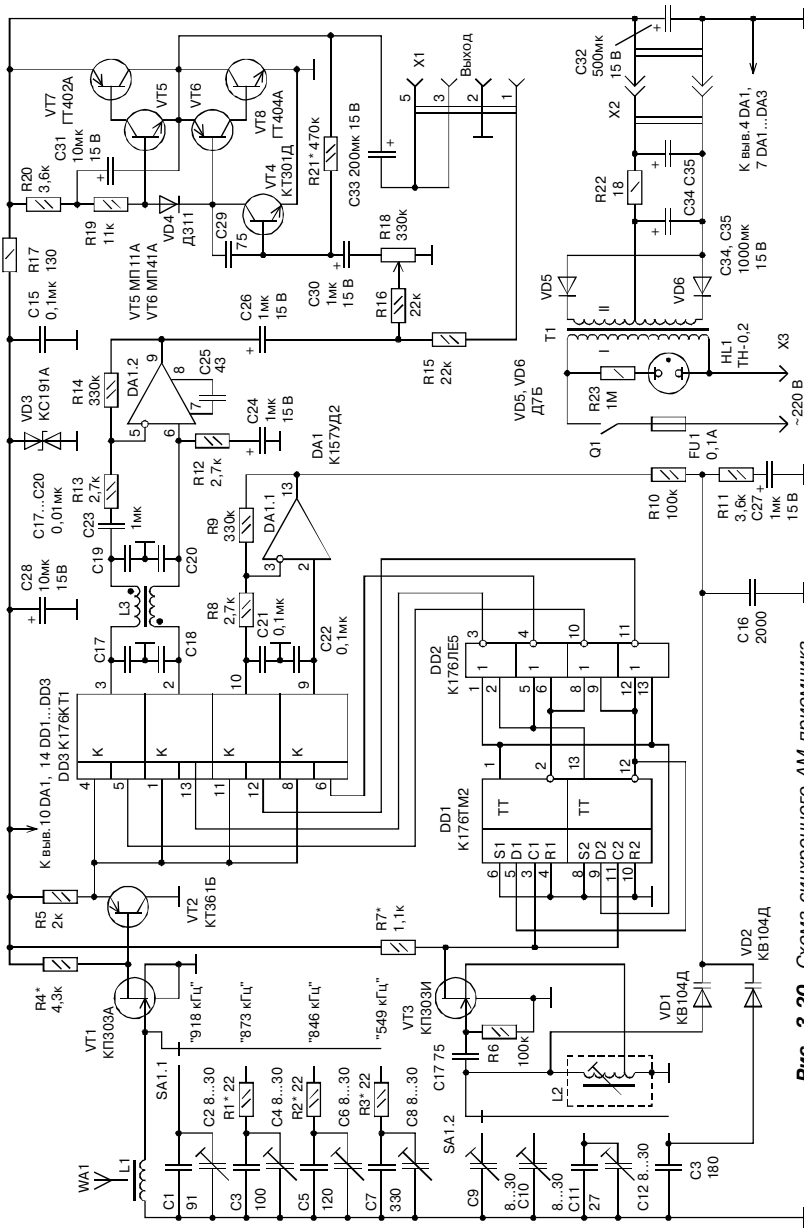


Рис. 3.20. Схема синхронного АМ приемника

проникания радиочастотного напряжения со стороны цифровой части приемника.

Гетеродин собран на полевом транзисторе VT3 и настроен (в каждом положении переключателя SA1) на учетверенную частоту принимаемого сигнала. В контур гетеродина входит катушка L2, подсоединяемые секцией SA1.2 переключателя конденсаторы C9...C13 и варикап VD1, подстраивающий его точно на учетверенную частоту сигнала. Во избежание сужения диапазона подстройки в нижнем (по схеме) положении переключателя SA1 (при приеме самой низкочастотной радиостанции) параллельно гетеродинному контуру подсоединяется еще один варикап VD2.

Со стока транзистора VT3 сигнал гетеродина подается на цифровой делитель частоты на четыре, собранный на триггерах микросхемы DD1 (как показала практика, триггеры серии K176 нормально работают при частоте входного сигнала до 4 МГц). На выходах триггеров формируется четырехфазное (0, 180, 90 и 270°) напряжение с частотой принимаемого сигнала. Оно имеет прямоугольную форму и скважность (отношение периода к длительности импульса), равную 2. Логическая микросхема DD2 формирует импульсы со скважностью 4, поочередно открывающие ключи балансных смесителей, собранных на микросхеме DD3. Сигнальные входы ключей соединены вместе, и на них подается напряжение принимаемого сигнала с выхода усилителя РЧ. Два нижних по схеме ключа образуют балансный смеситель (фазовый детектор) системы фазовой автоподстройки частоты (ФАПЧ). Он вырабатывает напряжение ошибки, пропорциональное отклонению сдвига фаз между напряжениями сигнала и гетеродина от 90°. Напряжение ошибки сглаживается конденсаторами C21 и C22, усиливается операционным усилителем DA1.1 и через пропорционально-интегрирующий фильтр R10, R11, C27 поступает на варикапы VD1, VD2, подстраивая частоту гетеродина.

Если при включении приемника или переключении настроек частота сигнала находится в пределах полосы захвата, система ФАПЧ захватывает его, устанавливая точное равенство частот и 90-градусный фазовый сдвиг сигналов на входах смесителя. При этом на входах балансного смесителя, образованного двумя верхними (по схеме) ключами, фазы сигналов совпадают, что и необходимо для синхронной демодуляции АМ колебаний.

Демодулированный сигнал звуковой частоты (ЗЧ) с выхода синхронного детектора поступает на симметричный фильтр нижних частот (ФНЧ) с частотой среза 10 кГц. Этот фильтр, определяющий селективность приемника, ослабляет сигналы соседних по частоте радиостанций, которые после преобразования в детекторе попадают в ультразвуковую область частот. Для упрощения конструкции обе катушки симметричного фильтра размещены на одном магнитопроводе, что вполне допустимо при соблюдении порядка подключения их выводов, показанного на схеме. Связанное с этим некоторое уменьшение ослабления синфазных помех не имеет значения, поскольку они хорошо подавляются операционным усилителем DA1.2, на котором собран предварительный усилитель ЗЧ. Цепь R12, C24 выравняет входные сопротивления инвертирующего и неинвертирующего входов ОУ.

Усиленное напряжение ЗЧ поступает на линейный выход (контакт 1 разъема X1) и на регулятор громкости — переменный резистор R18. Усилитель мощности ЗЧ приемника собран на транзисторах VT4...VT8. Большое усиление по току составных транзисторов VT5, VT7, VT6 и VT8 выходного каскада позволило значительно увеличить сопротивление нагрузки каскада на транзисторе VT4. В усилителе имеется вольтодобавка — цепь R20, C31, стабилизирующая режим работы ООС через резистор R21. Регулятор громкости включен необычно — движком к источнику сигнала. Благодаря этому, при малых уровнях громкости сильно возрастает ООС через резистор R21, что способствует снижению искажений. Питается приемник от простейшего блока питания, содержащего сетевой трансформатор Т1, диоды VD5, VD6 и сглаживающий фильтр R22, C34, C35. Напряжение питания радиочастотной части приемника стабилизировано стабилитроном VD3.

Магнитная антенна приемника выполнена на круглом магнитопроводе диаметром 8 и длиной 60 мм из феррита марки 600НН. Катушка L1 содержит 52 витка провода ЛЭШО 21×0,07, намотанного виток к витку на склеенной из кабельной бумаги гильзе. Для катушки гетеродина L2 (34...24 витка провода ПЭЛ диаметром 0,15 мм) использована унифицированная арматура от фильтров ПЧ портативных приемников. Катушка L3 ФНЧ (2×130 витков провода ПЭЛ диаметром 0,15 мм) намотана в два провода на ферритовом (2000НМ) кольце типоразмера K16×8×5. Магнитопровод трансформатора питания — Ш12×16. Обмотка I

содержит 6000 витков провода ПЭЛ диаметром 0,1 мм, обмотка II — 2×350 витков провода ПЭЛ диаметром 0,31 мм.

Вместо транзистора КП303А в усилителе РЧ можно использовать и другие транзисторы этой серии, если в цепь истока включить резистор автоматического смещения, шунтированный конденсатором емкостью 0,01...0,5 мкФ (транзистор КП303А

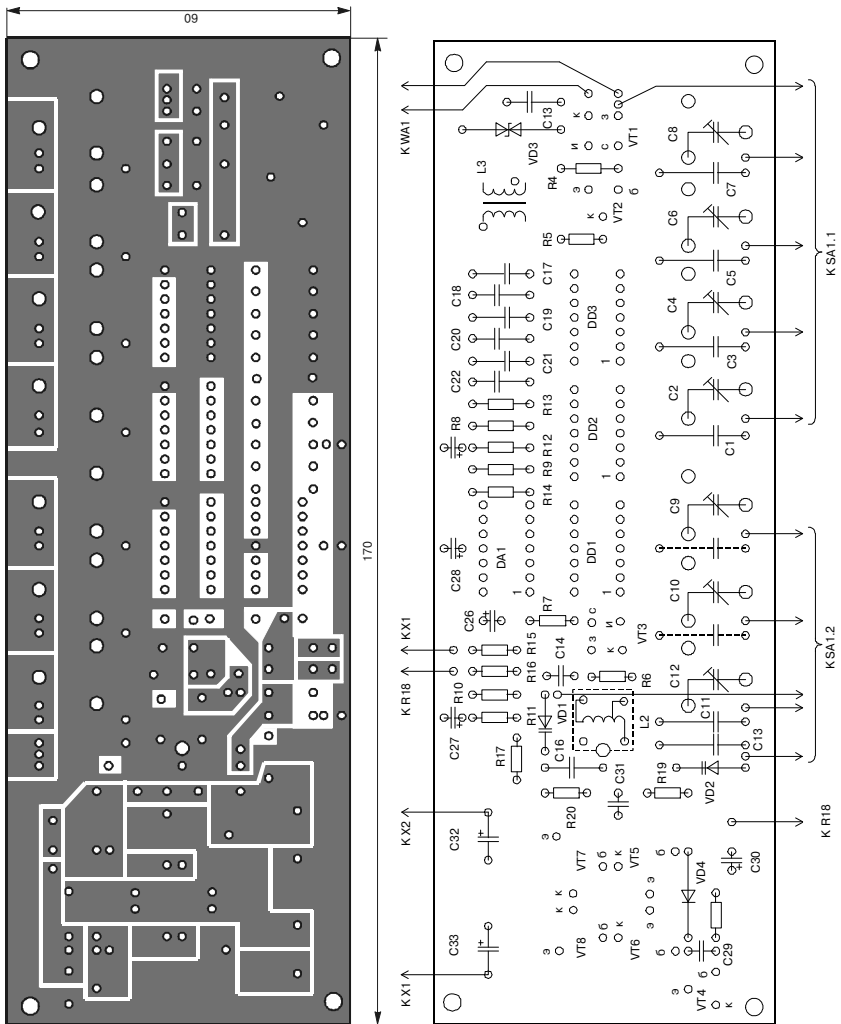


Рис. 3.21. Печатная плата синхронного АМ приемника (уменьшено)

цепи смещения не требует, так как у него достаточно мало напряжение отсечки). Транзистор VT2 — любой высокочастотный структуры p-n-p. С таким же успехом в этом каскаде будет работать и высокочастотный транзистор структуры n-p-n (например, серии КТ315), если его коллектор соединить с проводом питания, а эмиттер (через резистор R5) — с общим проводом. Гетеродин можно собрать на транзисторе КП303А. Сопротивление резистора R7 в этом случае необходимо увеличить до 1,8...2,2 кОм. В каскаде предварительного усиления ЗЧ (VT4) возможно применение транзисторов серий КТ312, КТ315, КТ201, КТ3102, в выходном — практически любых низкочастотных транзисторов соответствующей структуры.

При замене транзисторов ГТ402А, ГТ404А маломощными транзисторами серий МП35...МП41 выходная мощность усилителя понизится до 0,3...0,5 Вт. Микросхему К176ТМ2 (DD1) можно заменить на К176ТМ1. При отсутствии микросхемы К176ЛЕ5 можно обойтись без нее. В этом случае выходы триггеров делителя частоты (DD1) соединяют непосредственно с управляющими входами балансных смесителей (DD3), а в выходные цепи ключей (выводы 2, 3, 9 и 10) включают резисторы сопротивлением 2,2 кОм (иначе одновременное открывание двух ключей нарушит работу балансных смесителей). Следует, однако, учесть, что из-за введения этих резисторов коэффициент передачи смесителей несколько снизится. Для автоподстройки можно использовать и другие варикапы серии КВ104. Стабилитрон — любой с напряжением стабилизации 9 В.

Конструкция приемника может быть любой, необходимо только позаботиться о том, чтобы длина проводов, соединяющих плату с переключателем SA1, была минимальной, а магнитная антенна располагалась возможно дальше от цифровых микросхем. Источник питания целесообразно изготовить в виде отдельного блока. Это избавит от магнитных наводок на антенну со стороны сетевого трансформатора. Печатная плата приемника приводится на рис. 3.21, подробная методика настройки приводится в [44].

3.16. Синхронный СВ приемник

На входе приемника (рис. 3.22), установлен широкополосный колебательный контур L1, C3, настраиваемый на середину выбранного участка СВ диапазона подбором конденсатора C3.

Такое изменение можно реализовать с помощью набора конденсаторов, переключающихся дискретно с помощью переключателя. Смеситель выполнен на транзисторе VT1, входной сигнал на который подается через резистор R2, играющий роль аттенюатора. Аттенюатор предназначен для уменьшения перекрестных помех, возникающих при прямом детектировании сильных сигналов, вследствие нелинейности канала полевого транзистора. Сопротивление этого резистора выбирается исходя из конкретных условий приема.

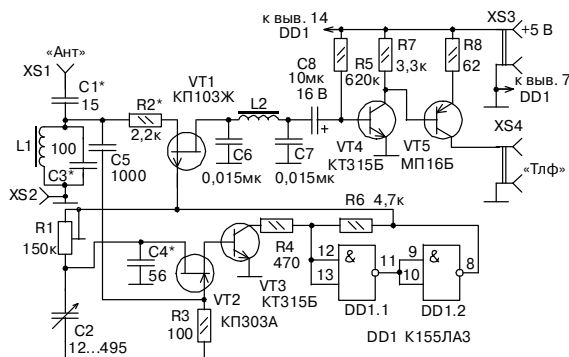


Рис. 3.22. Схема синхронного СВ приемника

Напряжение гетеродина поступает непосредственно на затвор транзистора VT1, работающего в ключевом режиме. Функции гетеродина выполняет управляемый RC-генератор, основу которого составляет триггер Шмитта на цифровой микросхеме DD1. Режим генерации триггера обеспечивается включением в его цепь положительной обратной связи, управляемой частотно-зависимой RC-цепи. Частота гетеродина определяется элементами R1, C2, C4 и сопротивлением канала транзистора VT2, на затвор которого через конденсатор C5 подается синхронизирующий входной сигнал. При указанных на схеме номиналах элементов диапазон перестройки гетеродина составляет примерно 300 кГц. Средняя частота диапазона устанавливается подстроечным резистором R1. Плавная перестройка частоты гетеродина по диапазону осуществляется конденсатором переменной емкости C2. Когда

частота гетеродина близка к несущей частоте входного сигнала, происходит ее захват и устанавливается равенство частот гетеродина и входного сигнала. При этом смеситель обеспечивает синхронное детектирование входного сигнала.

Сигнал звуковой частоты после смесителя выделяется фильтром С6, L2, С7 с частотой среза 5 кГц. Усилитель ЗЧ приемника выполнен на транзисторах VT4, VT5, включенных по схеме с непосредственной связью. Режим работы обоих транзисторов устанавливается резисторами R5 и R7. Последний каскад усилителя ЗЧ нагружен на низкоомные телефоны ТА-56М с сопротивлением постоянному току 50 Ом. Резистор R8 ограничивает величину тока, потребляемого последним каскадом усилителя ЗЧ, и обеспечивает отрицательную обратную связь по переменному току, повышающую линейность усиления.

Для питания приемника желателен стабилизированный источник, но можно использовать и батарею, составленную из нескольких элементов, обеспечивающих требуемое напряжение питания. Ток, потребляемый приемником, составляет примерно 30 мА. Работоспособность его сохраняется при снижении питающего напряжения до 4 В.

Все транзисторы, кроме выходного, могут быть с любым буквенным индексом. В высокочастотной части приемника применены керамические конденсаторы. Конденсатор переменной

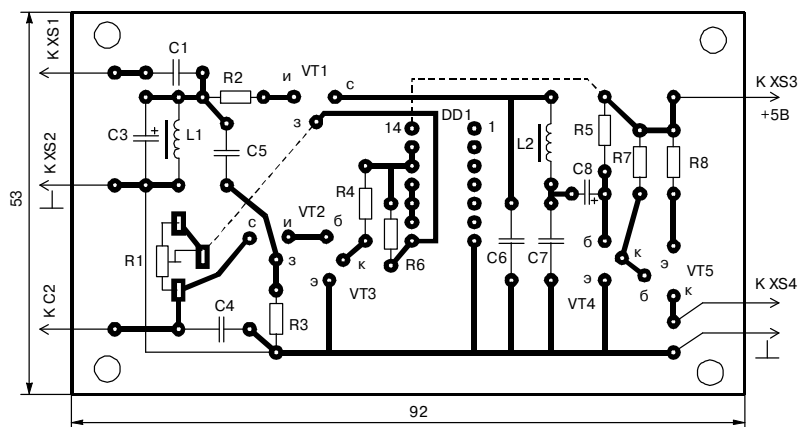


Рис. 3.23. Печатная плата синхронного СВ приемника

емкости можно взять от переносного приемника. Катушка L1 намотана проводом ПЭЛ диаметром 0,2 мм на кольце K7×4×2 из феррита 600НН и содержит 30 витков. При этом частота настройки входного контура, при указанном на схеме номинале конденсатора С3, составляет 1250 кГц. Катушка L2 намотана на кольцо K18×9×5 из феррита 2000НН и содержит 260 витков провода ПЭЛ диаметром 0,2 мм. Печатная плата приемника представлена на рис. 3.23. Подробное описание схемы приведено в [45].

3.17. Семитранзисторный КВ приемник

Семитранзисторный коротковолновый приемник (рис. 3.24) обеспечивает прием программ радиовещательных станций в диапазоне 6...12 МГц (50...25 м). Максимальная выходная мощность 200 мВт, промежуточная частота 465 кГц, чувствительность 100 мкВ, избирательность по соседнему каналу 14...18 дБ, избирательность по зеркальному каналу 16...20 дБ. Приемник содержит преобразователь частоты с совмещенным гетеродином (VT1), двухкаскадный усилитель ПЧ (VT2, VT3), детекторный каскад (VD1) и трехкаскадный усилитель ЗЧ (VT4...VT7), нагруженный на динамическую головку 0,5ГД-10 (BA1).

Катушки входного контура и гетеродина намотаны на полистирольных каркасах диаметром 8 мм, снабженных подстроечными сердечниками из феррита или карбонильного железа. Катушка L1 должна содержать 13 витков, L2 — 2 витка, а L3 — 2 + 4 витка провода ПЭЛ или ПЭЛШО диаметром 0,35...0,4 мм. Катушки L4 и L5 намотаны проводом ПЭЛ или ПЭЛШО диаметром 0,1...0,14 мм на бумажных каркасах диаметром 8,5 мм, внутрь которых вставлены ферритовые сердечники диаметром 8 и длиной 15 мм. Каждая из катушек имеет 62 витка (у L5 — отвод от 6-го витка). Сердечник катушек L6 и L7 — ферритовое кольцо (600НН) типа K7×4×2. Первая из них состоит из 75, вторая — из 60 витков того же провода. Катушки L6, L7 помещены в экран из алюминиевой фольги.

Трансформаторы T1 и T2 — согласующий и выходной трансформаторы от приемников «Альпинист», и т.п. Телескопическая антенна WA1 — от приемников «Спидола», «Рига-302» и им подобных. Описание приемника приведено в [46].

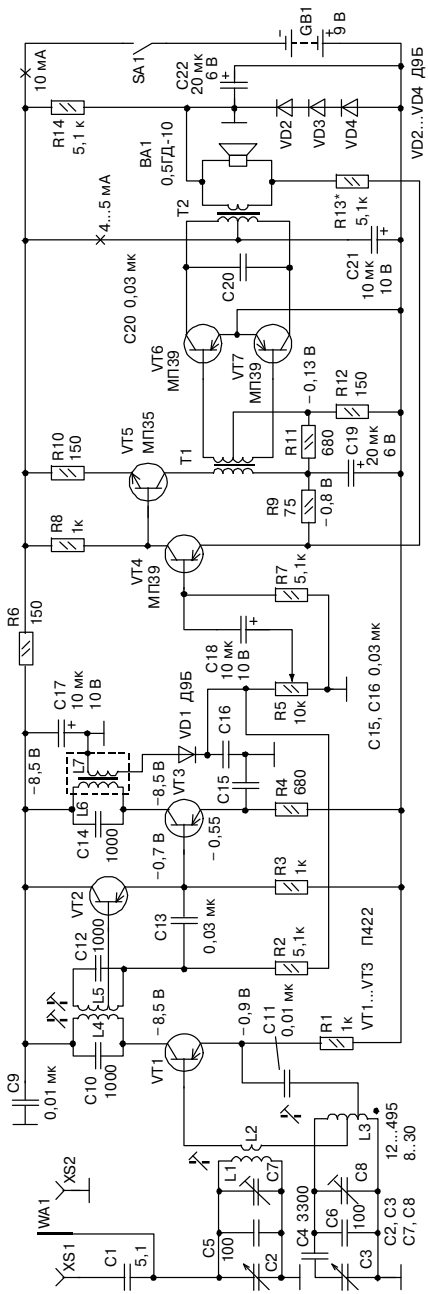


Рис. 3.24. Схема семитранзисторного КВ приемника

3.18. Карманный приемник с КВ диапазоном

Этот КВ приемник (рис. 3.25) рассчитан на прием радиостанций вещательных КВ диапазонов 19, 25, 31, 41 м. Прием ведется на штыревую антенну WA1, подключенную к части витков катушки входного контура L1, C1.1, C2, C3. Катушка L1 через катушку L2 связана с каскадом преобразователя частоты, совмещенным с гетеродином, который выполнен на транзисторе VT1. Контур гетеродина образован катушкой L7 и конденсаторами C9...C11 и C1.2. Избирательность приемника по промежуточной частоте обеспечивается двухзвенным фильтром сосредоточенной селекции (ФСС), звенья которого L4, C6 и L8, C8 слабо связаны друг с другом через конденсатор C7. Через катушку связи L9 сигнал ПЧ поступает с ФСС на вход апериодического усилителя, собранного на транзисторе VT2. Функцию нагрузки этого каскада выполняет катушка телефонов BF1. Детектируется сигнал ПЧ детектором на транзисторе VT3. После детектирования сигнал ЗЧ поступает на базу транзистора VT2 усилителя ПЧ, который выступает в этом случае в роли усилителя звуковой частоты. Фильтрующая цепочка R5, C14 развязывает выход детектора и вход рефлексного каскада на транзисторе VT2. Чтобы колебания звуковой частоты не попадали на вход детектора, на входе последнего установлен конденсатор C13, имеющий небольшую емкость.

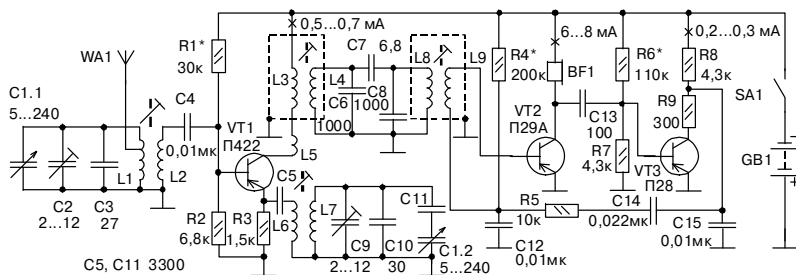


Рис. 3.25. Схема карманного приемника с КВ диапазоном

Кроме указанных на схеме, в преобразователе частоты могут работать транзисторы П403, П423 с любыми буквенными индексами и П416А. В усилителе ПЧ транзисторы ГТ308Б, в детекторе П401, П402, П423 с любыми буквенными индексами.

Катушки входного L1, L2 и гетеродинного L6, L7 контуров намотаны на полистирольных каркасах диаметром 6,5 и длиной 10 мм, снабженных подстроечниками из феррита 100НН.

Катушка входного контура L1 содержит 17 + 6 витков провода ПЭЛ диаметром 0,44 мм, L2 — 2,5 витка провода диаметром 0,2 мм. Катушки гетеродинного контура L5, L6 состоят, соответственно, из 10 и 4,5 витков провода ПЭЛШО диаметром 0,2 мм, а катушка L7 — из 22 витков провода ПЭЛ-1 диаметром 0,44 мм. Катушки ФСС применены готовые от радиоприемника «Селга-404», но их можно изготовить самостоятельно. Для этого потребуются бронеовые магнитопроводы диаметром 8,6 мм из феррита 600НН с трехсекционными полистирольными каркасами. Катушки L4, L8 должны содержать по 70 витков, L3 — 50 витков, а L9 — 10 витков провода ПЭВ диаметром 0,1 мм. Конденсатор С7 может быть взят в этом случае емкостью 12 пФ. В качестве телефона применен ТМ-4, телескопическая антенна от приемника «Олимпик». Описание приемника приводится в [47].

3.19. Миниатюрный ДВ приемник на КФ548ХА1

Микросхема КФ548ХА1 предназначена для построения тракта ПЧ супергетеродинного приемника АМ сигналов, однако эксперименты показали, что сфера применения ее гораздо шире, так как имеется возможность перестраивать частоту РС-фильтров, изменяя емкость навесных конденсаторов.

Один из вариантов использования микросхемы — предлагаемый миниатюрный радиоприемник, схема которого приведена на рис. 3.26. Он обеспечивает прием одной радиостанции диапазона ДВ па магнитную антенну. Передачу прослушивают через головной телефон с сопротивлением примерно 100 Ом. Питается приемник от двух последовательно соединенных аккумуляторов и удовлетворительно работает при напряжении 1,7...3 В. Потребляемый приемником ток лежит в пределах 8...10 мА.

Выделенный контуром L1, С2 сигнал радиостанции поступает через катушку связи на вход микросхемы. Далее сигнал усиливается и детектируется, а затем с вывода 12 микросхемы подается через фильтр С8, R6, С9 на усилитель мощности ЗЧ, выполненный на транзисторах VT1, VT2. Эффективная система АРУ позволяет поддерживать уровень сигнала ЗЧ на выходе

микросхемы практически постоянным при изменении входного сигнала в больших пределах. Благодаря двукратной фильтрации сигнала удалось повысить избирательность всего приемника. Малогабаритный головной телефон включают в гнездо XS1, при этом автоматически включается питание приемника. Это гнездо используется также для подключения зарядного устройства, если приемник питается от батареи аккумуляторов. Для этого режима

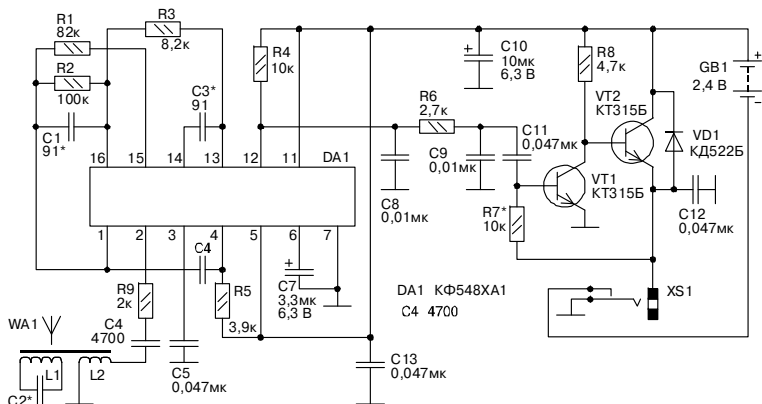


Рис. 3.26. Схема миниатюрного ДВ приемника на КФ548ХА1

в приемник введен диод VD1, который в обычном рабочем состоянии закрыт, а при зарядке батареи открывается.

В приемнике могут быть использованы транзисторы КТ315А...КТ315И, диод — любой малогабаритный импульсный или выпрямительный, оксидные конденсаторы — К52-1, К53-16, остальные — КМ. Магнитная антенна намотана на стержне диаметром 8 и длиной 35 мм из феррита 600НН проводом ПЭВ-2 диаметром 0,1 мм; катушка L1 содержит 350 витков, а L2 — 30 витков.

Детали приемника размещены с одной стороны печатной платы (рис. 3.37), изготовленной из двухстороннего фольгированного текстолита, фольга на второй стороне служит экраном и соединена с общим проводом. Под магнитной антенной фольга удалена с обеих сторон.

Налаживание приемника начинают с настройки активного фильтра микросхемы. Для этого выбирают нужную радиостанцию и в соответствии с ее частотой по графику на рис. 3.28 определяют емкости конденсаторов C1 и C3 (после этого конденсаторы устанавливают на плату). Проверяют амплитудно-частотную характеристику (АЧХ) микросхемы, для чего сигнал

амплитудой несколько десятков милливольт подают на вход цепи R9, C4 (катушку связи отключают), а измерительный прибор (вольтметр переменного тока) подключают к выходу микросхемы. Если максимум АЧХ несколько сдвинут по частоте, его подстраивают подбором конденсаторов C1 и C3.

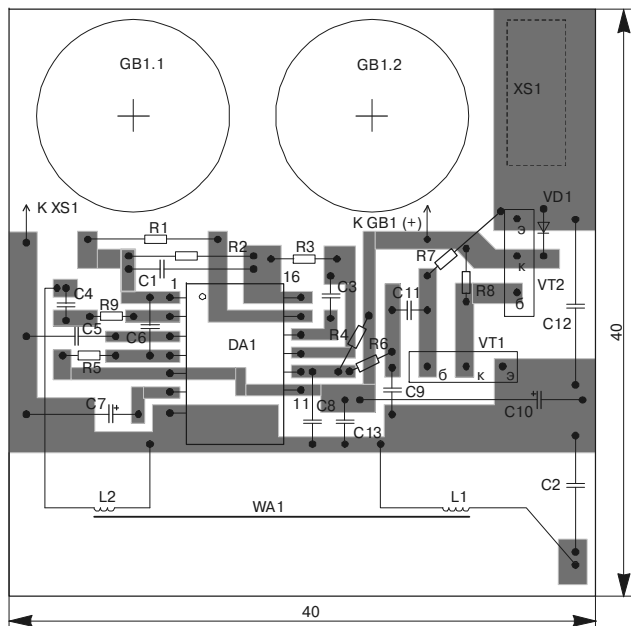


Рис. 3.27. Печатная плата миниатюрного ДВ приемника на КФ548ХА1 (масштаб М2:1)

Затем подключают катушку связи и подбором конденсатора C2, а также изменением количества витков катушки L1 или смещением ее на ферритовом стержне, настраивают приемник на радиостанцию по максимуму громкости звука. Подбором резистора R7 добиваются максимального неискаженного сигнала ЗЧ в телефоне, стараясь установить резистор минимально возможного номинала.

Подзаряжать аккумуляторную батарею приемника можно от любого блока питания, в том числе и нестабилизированного, напряжением 9...12 В через согласующее устройство, схема которого приведена на рис. 3.29. Стабилитрон необходим для защиты микросхемы от повышенного напряжения, которое может появиться в случае отказа одного из аккумуляторов в процессе зарядки. Подбором резистора R1 устанавливают ток

зарядки в пределах 5...7 мА. Полное описание приемника и методика настройки приводится в [48].

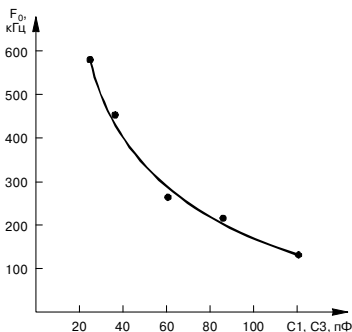


Рис. 3.28. График зависимости частоты настройки приемника от емкости конденсаторов

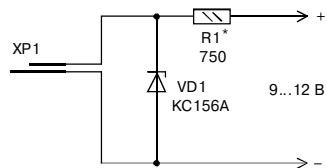


Рис. 3.29. Схема согласующего устройства для зарядки аккумуляторов

3.20. Приемник прямого усиления с переменной полосой пропускания

Как правило, малогабаритный приемник прямого усиления обладает невысокой чувствительностью и способен принимать лишь местные, либо мощные удаленные радиостанции. Повысить чувствительность такого приемника, конечно, можно, но невысокая избирательность входного колебательного контура (магнитной антенны) не обеспечивает защиты от сильных сигналов при приеме сигналов маломощных радиостанций. Выйти из положения удастся лишь при наличии в чувствительном приемнике высокоизбирательной входной цепи. Достичь такого сочетания можно, к примеру, применением положительной обратной связи (ПОС) во входном контуре и усилителе РЧ. Изменяя глубину ПОС, нетрудно регулировать полосу пропускания приемника, «подстраивая» ее под прием либо местной, либо удаленной радиостанции. И, конечно, при введении подобного усовершенствования не следует забывать об автоматической регулировке усиления (АРУ) и индикаторе точной настройки на радиостанцию. По своим основным параметрам (чувствительности и избирательности) данный приемник (рис. 3.30) сравним с супергетеродинным, но значительно проще в изготовлении и налаживании. Полосу пропускания приемника можно плавно изменять от 0,5 до 20 кГц.

Сигнал радиостанции, выделенный колебательным контуром L1, C1 (диапазон ДВ) или L2, C1 (диапазон СВ), поступает на входной усилительный каскад, выполненный на полевом транзисторе VT1 и обладающий большим входным сопротивлением, практически не ухудшающим добротности контура. Для

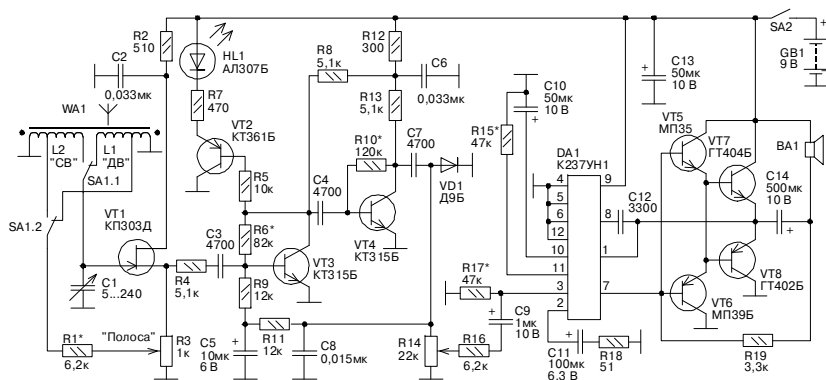


Рис. 3.30. Схема приемника прямого усиления с переменной полосой пропускания

повышения добротности и чувствительности приемника часть сигнала с истока транзистора вводится в тот или иной контур через резисторы R3 и R1. При этом фазовые соотношения сигналов таковы, что осуществляется ПОС, глубину которой, а значит и полосу пропускания входного контура, можно регулировать переменным резистором R3. В нижнем по схеме положении движка этого резистора ПОС отсутствует, поэтому приемник становится «обычным» приемником прямого усиления. По мере перемещения движка резистора вверх по схеме глубина ПОС возрастает и добротность входного контура увеличивается (она может достигать 1000...1500), но при чрезмерном ее увеличении возможно самовозбуждение на частоте настройки контура, затрудняющее прием радиостанций.

На транзисторах VT3 и VT4 собран усилитель радиочастоты (РЧ), а на диодах VD1, VD2 — амплитудный детектор. Автоматическая регулировка усиления (APУ) осуществляется, благодаря введению обратной связи по постоянному току (через фильтр R9, C5, R11) между выходом детектора и каскадом усиления на транзисторе VT3.

На транзисторе VT2 и светодиоде HL1 собран индикатор настройки. Работает он так. При малом уровне сигнала постоянное

напряжение на коллекторе транзистора VT3 равно примерно 3 В, а падение напряжения на резисторе R8 составляет около 6 В. Транзистор VT2 при этом открыт и светодиод горит. По мере увеличения сигнала РЧ отрицательное напряжение на выходе детектора возрастает, транзистор VT3 начинает закрываться, падение напряжения на резисторе R8 уменьшается. Яркость светодиода падает, а в случае точной настройки на мощную радиостанцию светодиод гаснет. Погаснет он и в случае самовозбуждения входного каскада при чрезмерной глубине ПОС. Усилитель ЗЧ выполнен на аналоговой микросхеме DA1 и транзисторах VT5...VT8 по общеизвестной двухтактной схеме. Выходная мощность усилителя достигает 0,5 Вт.

Для получения хороших результатов исходная добротность колебательного контура должна быть максимально возможной. Этому требованию удовлетворяют, например, катушки индуктивности магнитных антенн радиоприемников «ВЭФ», «Альпинист». Необходимо лишь располагать такую антенну дальше от металлических деталей приемника, что возможно при использовании просторного корпуса, скажем, от абонентского громкоговорителя или радиоприемника «Альпинист».

Самодельную магнитную антенну наматывают на стержне диаметром 8 и длиной 160 мм из феррита 400НН. Катушка L1 содержит 260 витков провода ПЭВ-1 диаметром 0,18 мм с отво-

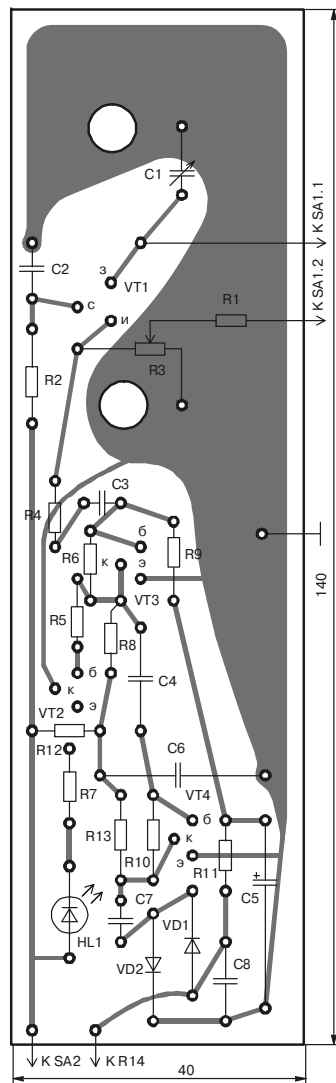


Рис. 3.31. Печатная плата №1 приемника прямого усиления с переменной полосой пропускания

дом от 3-го витка, считая от правого по схеме вывода, а катушка L2 — 70 витков провода ЛЭШО 10×0,07 с отводом от первого витка, считая от левого по схеме вывода. Кроме указанных на схеме, допустимо использовать транзисторы КП302А, КП303В...КП303Е, КП307А, КП307Б (VT1), КТ208А...КТ208К, КТ361А...КТ361Д (VT2), КТ312А...КТ312В, КТ315А... КТ315Д (VT3, VT4), МП35...МП38 (VT5), МП39...МП42 (VT6). Диоды могут быть любые из серий Д2, Д9, светодиод — АЛ307А, АЛ307Б. Постоянные резисторы — МЛТ-0,125, переменный R3 — СПЗ-4, СПО; R14 — СПЗ-4, совмещенный с выключателем питания SA2. Конденсатор переменной емкости — КПТМ или с воздушным диэлектриком; оксидные конденсаторы — К50-6, К50-3; остальные конденсаторы могут быть КЛС, КМ, МБМ, К10-7в. Переключатель SA1 — П2К, МТЗ или другой малогабаритный.

Динамическая головка — мощностью до 1 Вт, источник питания — две батареи 3336 (3R12) или шесть элементов 343 (R14, С), или 373 (R20, D), соединенные последовательно.

Настройка приемника сводится к подбору резистора R6, до получения на коллекторе транзистора VT3 постоянного напряжения 3 В, и резистора R10, до получения на коллекторе транзистора VT4 напряжения около 4 В. Резистор R1 подбирают при максимальной емкости конденсатора C1 и верхнем по схеме положении движка резистора R3 таким, чтобы входной каскад находился на грани самовозбуждения, когда яркость светодиода падает. Печатные платы приемника приводятся на рис. 3.31 и 3.32. Подробности монтажа и настройки приемника вы найдете в [25].

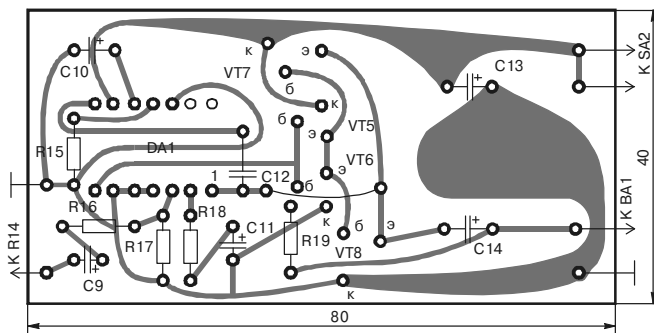


Рис. 3.32. Печатная плата №2 приемника прямого усиления с переменной полосой пропускания

3.21. Супергетеродин без катушек индуктивности

У радиолюбителей до сих пор пользуются популярностью несложные конструкции радиоприемников, предназначенных для приема передач местных радиостанций, работающих в диапазонах длинных и средних волн. Оригинальную конструкцию подобного радиоприемника предложил японский радиолюбитель Казихиро Сунамура.

В конструкции использована достаточно известная идея построения приемников с низкой ПЧ, что позволяет решить вопрос фильтрации сигнала с помощью простых RC-фильтров. Частоту гетеродина также определяют RC-элементы, а входной колебательный контур вообще отсутствует. Для приема близко расположенных одной или двух вещательных радиостанций такое решение в большинстве случаев будет приемлемым. Принципиальная схема приемника (без усилителя звуковых частот) приведена на рис. 3.33.

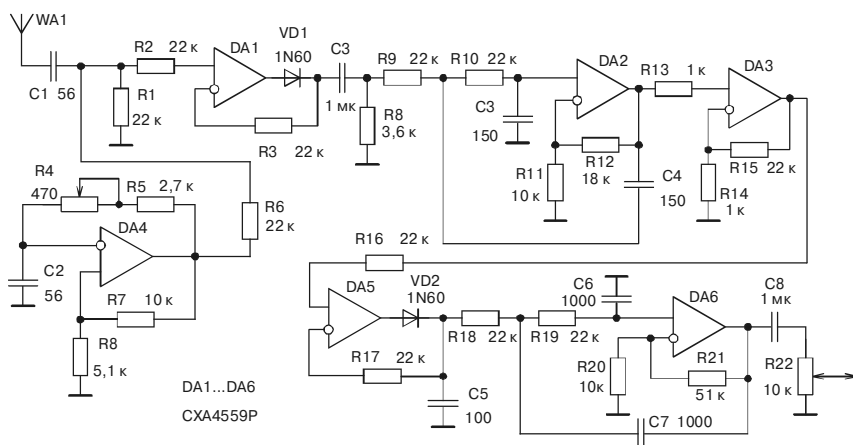


Рис. 3.33. Схема электрическая принципиальная простого супергетеродина без катушек индуктивности

Сигнал с антенны WA1, в качестве которой может быть применена телескопическая или просто короткая упругая проволока, поступает на смесительный каскад, выполненный на

операционном усилителе DA1 и диоде VD1. Этот каскад выполнен по схеме так называемого «прецизионного диода» (см. Шило В.Л. Линейные интегральные микросхемы. — М: Радио и связь, 1979). Такое включение диода в цепь отрицательной обратной связи операционного усилителя позволяет реализовать узел с почти идеальной для детектирования или преобразования сигнала вольт-амперной характеристикой, имеющей ярко выраженную нелинейность.

Входное сопротивление этого каскада относительно высокое, что обеспечивает высокий коэффициент передачи входного сигнала с антенны. Сигнал с антенны поступает на неинвертирующий вход ОУ DA1. На этот же вход подается и напряжение с гетеродина. Гетеродин выполнен на DA4 и генерирует импульсы, частоту повторения которых можно изменять переменным резистором R4 в пределах от 590 до 720 кГц (в первоисточнике [49] допущена ошибка в изображении входов ОУ DA4, которая исправлена на рис. 3.33). При выбранном в данном приемнике значении промежуточной частоты 40 кГц это обеспечивает возможность принимать сигналы в полосе частот от 550 до 680 кГц. На более высоких частотах при использованных операционных усилителях качество приема заметно ухудшается.

С выхода смесителя сигнал промежуточной частоты поступает на следующий каскад — ФНЧ на ОУ DA2 с частотой среза примерно 50 кГц. Далее сигнал подается на усилитель ПЧ, выполненный на ОУ DA3.

Детектор АМ сигнала выполнен на ОУ DA5, в цепь отрицательной обратной связи которого включен диод VD2 («прецизионный диод»), сигнал с которого проходит через фильтр нижних частот ОУ DA6, выделяющий спектр только звуковых частот (частота среза этого каскада по уровню -3 дБ примерно 2,6 кГц). На переменном резисторе R22 выполнен регулятор громкости.

Приемник питается от двухполярного источника ± 7 В.

При повторении приемника следует иметь в виду, что высокое быстродействие требуется только от операционных усилителей DA1 и DA4. Диоды VD1 и VD2 — малосигнальные германиевые, можно попробовать применить и диоды Шоттки.

Антенна имеет длину около 1 м. С такой антенной можно уверенно принимать две-три мощные местные радиостанции.

Это и не удивительно, поскольку общее усиление в тракте составляет около 80 дБ.

Подробно конструкция этого приемника описана в [49].

3.22. Простой УКВ-ЧМ приемник на ТА2003Р

В последние годы бурно развивается вещание на УКВ-ЧМ диапазонах (как на нашем отечественном УКВ-1, так и на западно-европейском УКВ-2). Достаточно большой популярностью среди радиолюбителей пользуются простые УКВ-ЧМ радиоприемники, собранные на микросхемах К174ХА34, К174ХА42, КХА055, других аналогичных, реализующих принцип супергетеродина с низкой промежуточной частотой. Такой приемник довольно прост в налаживании. Предлагаемый в этом разделе простой УКВ-ЧМ приемник, выполненный на распространенной микросхеме ТА2003Р (в данной конструкции используется только половина потенциала этой микросхемы, на ней можно выполнить АМ/ЧМ приемник), призван опровергнуть устойчивое мнение о том, что УКВ-ЧМ приемник с высокой ПЧ невозможно построить без специальных приборов. При разработке схемы этого приемника ставилась задача исключить использование специальных измерительных приборов, а схему упростить до минимума навесных элементов. В результате получилась схема, показанная на рис. 3.34. Как видно, по числу навесных элементов она не превосходит типовую схему включения К174ХА34. А наличие все-таки одного контура ПЧ — это просто минимальная плата за достаточно качественное звучание.

Типовое значение промежуточной частоты для микросхемы ТА2003Р составляет 10,7 МГц, но, поскольку широкому кругу радиолюбителей более доступны пьезокерамические полосовые фильтры на 6,5 МГц (или 5,5 МГц) от трактов звукового сопровождения телевизоров, в данной схеме промежуточная частота выбрана 6,5 МГц (или 5,5 МГц).

Входной контур отсутствует (обычно на входе приемника ставится непереключаемый контур, настроенный на середину диапазона), сигнал от антенны через разделительный конденсатор С1 поступает непосредственно на вход УРЧ (вывод 1),

входящего в состав микросхемы А1. Нагрузкой этого УРЧ служит резонансный контур L1, С9, С2, VD1, который перестраивается в пределах диапазона (одновременно с гетеродинным контуром) при помощи варикапа VD1.

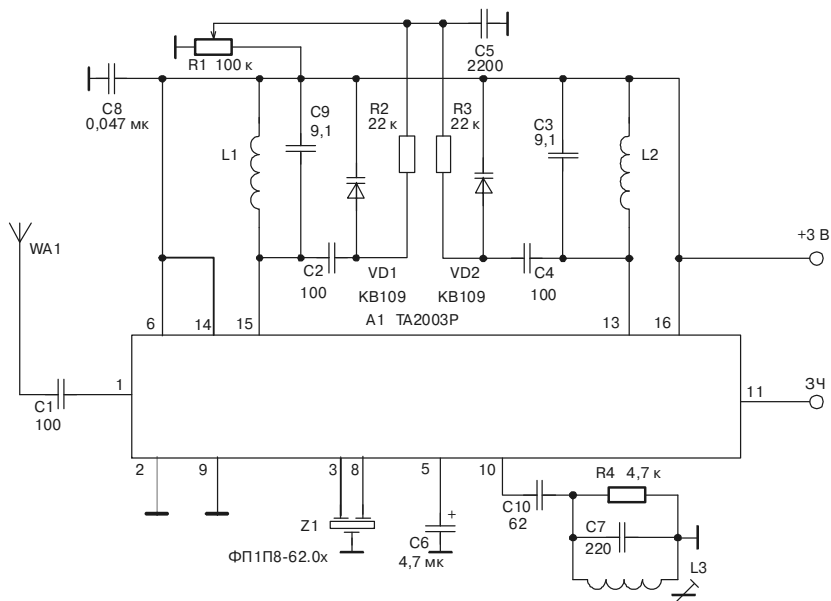


Рис. 3.34. Схема электрическая принципиальная простого УКВ-ЧМ приемника на TA2003P

Гетеродинный контур L2, С3, С4, VD2 подключен к выводу 13 А1, он перестраивается при помощи варикапа VD2. напряжение перестройки на варикапы поступает с движка переменного резистора R1, но вместо этого может быть применен любой другой источник опорного напряжения, которое должно изменяться в пределах 0...3 В, например, блок фиксированных настроек на нескольких переменных резисторах или цифровой синтезатор напряжения. Цепь R2, R3, С5 представляет собой ФНЧ и служит для развязки между ВЧ сигналами и постоянным напряжением настройки.

С выхода преобразователя частоты (вывод 3 А1) напряжение ПЧ поступает через пьезокерамический фильтр Z1 (ФП1П8-62.01

на частоту 5,5 МГц или ФП1П8-62.02 на частоту 6,5 МГц) на вход УПЧ (вывод 8 А1). В качестве опорного контура частотного детектора микросхемы (вывод 10 А1) используется контур L3, C7, настроенный на частоту ПЧ 6,5 МГц (или 5,5 МГц). Этот контур можно заменить на кварцевый резонатор на такую же частоту, но из-за отсутствия таких резонаторов в свободной продаже используется контур. Резистор R4 служит для понижения добротности этого контура с целью снижения нелинейных искажений демодулированного ЗЧ сигнала.

В приемнике можно использовать пьезокерамические фильтры в пластмассовых трехвыводных корпусах ФП1П8-62.01 (на 5,5 МГц) или ФП1П8-62.02 (на 6,5 МГц), подойдут и аналогичные импортные фильтры.

Катушки L1 и L2 не имеют каркасов, они наматываются проводом ПЭВ диаметром 0,43 мм на оправке (хвостовике сверла) диаметром 3 мм. Для диапазона 88...108 МГц катушки L1 и L2 должны содержать 6 и 5 витков соответственно. После намотки и формовки выводов полученные «пружинки» снимаются с оправки и устанавливаются на плату. При налаживании приемника индуктивность этих катушек изменяют путем сжатия или растягивания их витков.

Катушка L3 намотана на ферритовом стержне диаметром 2,8 мм и длиной 12 мм (стандартный подстроечник от контуров телевизора ЗУСЦТ). Она содержит 14 витков провода ПЭВ диаметром 0,43 мм.

Варикапы KB109 можно заменить на KB104 или KB121. Микросхему ТА2003Р можно заменить на ТА8164Р, которая совпадает с ней по цоколевке и основным характеристикам.

Проверив монтаж, подключают к антенному входу приемника антенну, роль которой может выполнять отрезок монтажного провода длиной около 1 м, а также питание 3...4,5 В и любой УМЗЧ, например на транзисторах или на микросхеме К174УН14, включенной по типовой схеме. В динамике, включенном на выходе УМЗЧ, должно прослушиваться негромкое шипение. Медленно вращая ротор резистора R1, следует попробовать настроить приемник на любую радиостанцию. Если это сделать не удастся, надо немного сжать или растянуть витки катушки L2. После того как прием радиостанции удастся, следует подстроить катушку L3 (путем осторожного вращения подстроечника в ту или другую сторону) таким образом,

чтобы звук был с минимальными искажениями. Если пределов регулировки недостаточно, можно попробовать изменить величину емкости конденсатора $C7$ в диапазоне $\pm 20 \dots 50$ пФ.

После этого, настроившись на другие станции диапазона и изменяя индуктивность $L2$, сдвигая и раздвигая ее витки, необходимо отрегулировать гетеродинный контур так, чтобы рабочий диапазон приемника охватывал все, работающие в диапазоне $88 \dots 108$ МГц станции.

Далее, настроив приемник на самую слабую станцию, расположенную в середине диапазона, регулируется катушка входного контура $L1$ так, чтобы чувствительность была максимальной (уменьшать уровень входного сигнала можно укорочением антенны). После настройки все катушки фиксируются клеем или воском. Полное описание приемника и методика настройки приведены в [50].

3.23. УКВ-ЧМ стерео приемник

Приемник построен на трех микросхемах: двух импортных — ТА2003Р, КА2263, и одной отечественной — КР174УН23. Приемник предназначен для приема радиовещательных станций, работающих на диапазоне $88 \dots 108$ МГц в стерео и моно режимах. Основное отличие данного приемника от подобных радиолюбительских конструкций в том, что приемный тракт построен по традиционной супергетеродинной схеме с высокой промежуточной частотой. В приемнике используется современная элементная база, поэтому по сложности он не превосходит приемники, построенные по схеме с низкой ПЧ, а настроить его можно и без специальных приборов.

Принципиальная схема приемника показана на рис. 3.35. Входной контур отсутствует, и сигнал от антенны $W1$ поступает на вход УРЧ микросхемы $A1$ (вывод 1 ТА2003Р) через разделительный конденсатор $C1$. УРЧ резонансный, на его выходе включен контур $L1, C9, C2, VD1$, который в процессе настройки на станцию перестраивается по диапазону одновременно с гетеродинным контуром при помощи варикапа $VD1$.

На преобразователь частоты сигнал поступает по внутренним цепям микросхемы. Гетеродинный контур $L2, C3, C4, VD2$ подключен к выводу 13 $A1$, при настройке на станцию он

перестраивается варикапом VD2. Напряжение настройки на оба варикапа подается одновременно от общего органа настройки — переменного резистора R1. Напряжение настройки изменяется в пределах 0...4,5 В. Подкорректировать его изменение и, следовательно, перекрытие по диапазону можно, включив последовательно с R1 два дополнительных резистора, один в разрыв левого (по схеме) вывода R1, а другой — в разрыв правого, сопротивления этих резисторов уточняются при настройке. Цепь R2, R3, C5 представляет собой ФНЧ и служит для развязки постоянного и высокочастотного напряжений. В качестве органа настройки может выступать не только переменный резистор, но также и цифровой узел настройки, формирующий требуемое постоянное напряжение, либо блок фиксированных настроек, выполненный на нескольких подстроечных резисторах и электронном или механическом переключателе.

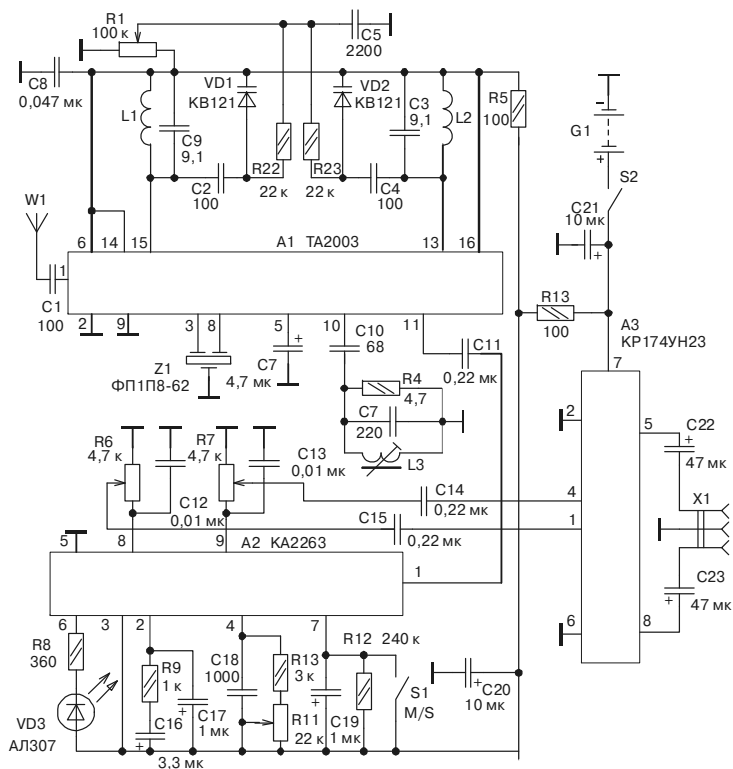


Рис. 3.35. Схема электрическая принципиальная УКВ-ЧМ стерео приемника

С выхода преобразователя частоты (вывод 3 микросхемы А1) на вход тракта промежуточной частоты (вывод 8 микросхемы А1) сигнал ПЧ поступает через пьезоэлектрический фильтр Z1.

В данном приемнике выбрана промежуточная частота 6,5 МГц. Это упрощает приобретение радиолюбителем пьезофильтра, поскольку подходит полосовой фильтр от тракта звукового сопровождения телевизора, а такие фильтры очень часто встречаются в продаже, значительно чаще, чем фильтры на 10,7 МГц. Можно использовать фильтр и на 5,5 МГц (от телевизора стандарта В/С).

В качестве опорного контура цепи частотного детектора микросхемы (вывод 10 микросхемы А1) работает контур L3, С7, настроенный на промежуточную частоту. Контур можно заменить кварцевым резонатором на частоту, равную частоте ПЧ, если такой резонатор имеется. Резистор R4 служит для понижения добротности этого контура, повышения линейности детектирования и снижения, таким образом, нелинейных искажений, возникающих при демодуляции.

Низкочастотный сигнал снимается с вывода 11 микросхемы А1 и через конденсатор С11 поступает на стереодекодер, выполненный на микросхеме А2 (КА2263). При наличии стереосигнала загорается индикаторный светодиод VD3. Принудительно можно переключать режимы «моно-стерео» при помощи S1. Необходимость такого переключения может возникнуть при приеме слабого сигнала, при этом прием в режиме стерео сопровождается повышенными шумами. Уровень шумов при приеме этого же сигнала в режиме моно значительно ниже.

Сигналы стереоканалов снимаются с выводов 8 и 9 микросхемы А2 (при приеме монопрограммы ЗЧ сигналы на них одинаковые). Двухканальный УМЗЧ выполнен на микросхеме А3 (КР174УН23), на ее входы (выводы 1 и 4 А3) сигналы поступают через регуляторы громкости, выполненные на резисторах R6 и R7. С выхода УМЗЧ (выводы 5 и 8 А3) сигнал через разделительные конденсаторы С22 и С23 и разъем X1 поступает на головные стереотелефоны или малогабаритные громкоговорители сопротивлением 4...32 Ом. Мощность такого УЗЧ на нагрузке сопротивлением 4 Ом составляет около 150 мВт, на нагрузке 32 Ом — около 30 мВт.

Подробное описание приемника приведено в [51].

3.24. Универсальный УКВ ЧМ приемник

Чувствительность описываемого приемника около 0,3 мкВ. Входной каскад приемника (рис. 3.36), в отличие от ранее описанных, выполнен по традиционной резонансной схеме. Сигнал с антенны WA1 через катушку связи L1 поступает во входной контур L2, C1, настроенный на середину диапазона. Индуктивная связь с антенной выполнена не случайно, это единственный способ обеспечить нормальное согласование с различными антеннами и в широком диапазоне частот. В качестве усилительного элемента используется полевой транзистор КП307Г. Указанный транзистор имеет высокую крутизну характеристики и приемлемые шумовые показатели. Примерно такие же характеристики имеет двухзатворный КП350, но он довольно нежный, т.к. боится статического электричества. Можно использовать транзистор КП327, не боящийся статического электричества (имеет встроенные защитные стабилитроны), а еще лучше — двухзатворный полевой транзистор BF998, который широко применяется в тюнерах современных телевизоров.

Усиленный сигнал выделяется на контуре C4, L3, который для повышения устойчивости усилителя имеет неполное включение. С контура C4, L3, через катушку связи L4 сигнал поступает на смеситель. Такое включение обеспечивает минимальное взаимное влияние УВЧ и смесителя, повышает избирательность, и обеспечивает максимальное согласование с входным каскадом смесителя, выполненного по дифференциальной схеме. От внутреннего гетеродина микросхемы на смеситель поступает сигнал опорной частоты. Опорными элементами гетеродина являются C7, L5 и встроенная варикапная матрица (вывод 23), изменяя напряжение на которой резистором R6, можно осуществлять незначительную перестройку по частоте. Резистор R5 предназначен для создания «растяжки». В принципе, элементы R5, R6 и C6 можно исключить, соединив 23 ножку MC3362 с положительным проводом, а перестройку осуществлять элементами C7 и L5. С 20 вывода микросхемы сигнал гетеродина может быть подан на синтезатор частот или цифровую шкалу-частотомер, а управляющее напряжение должно подаваться в таком случае на 23 ножку.

С выхода смесителя сигнал разностной частоты (6,5 МГц, вывод 19) подается на пьезокерамический фильтр Z1 и далее на второй УПЧ, усилитель-ограничитель и фазовый детектор.

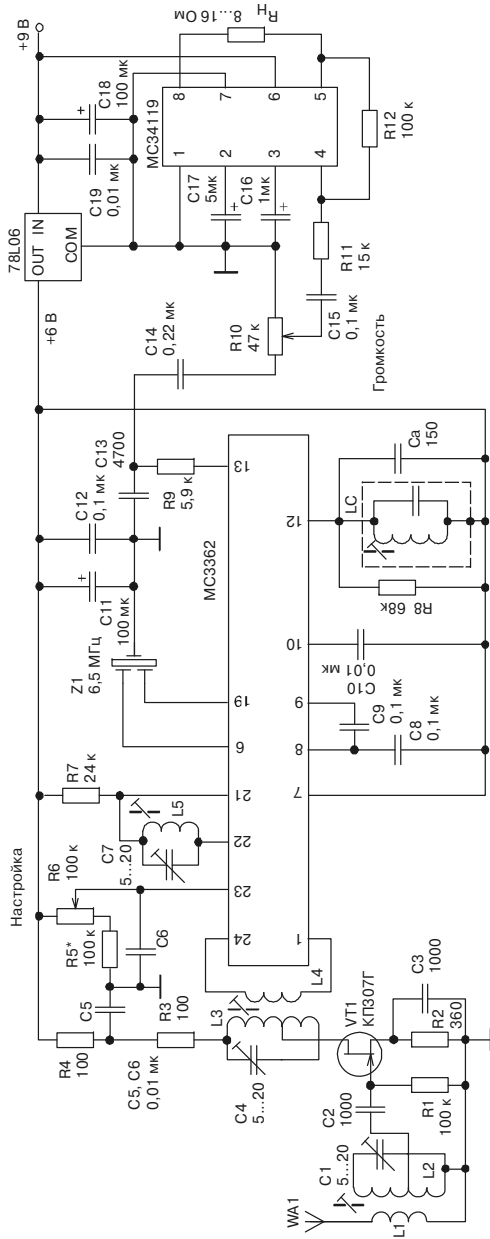


Рис. 3.36. Схема электрическая принципиальная универсального УКВ ЧМ приемника

С выхода фазового детектора (вывод 13), через ФВЧ на С13, R9, обеспечивающий срез частот выше 5 кГц, сигнал поступает на усилитель ЗЧ, выполненный по мостовой схеме на микросхеме МС34119. В отличие от ИМС 174 серии, этот усилитель имеет значительное усиление, высокую устойчивость к самовозбуждению, низкий уровень собственных шумов, высокий КПД и малое количество навесных элементов. Выходная мощность на нагрузке 20 Ом составляет около 0,2 Вт.

Напряжение питания приемника 9 В, а напряжение питания МС3362 — от 2 до 7 В, поэтому микросхема МС3362 питается через стабилизатор напряжения 78L06 с выходным напряжением 6 В. Допускается использовать более доступный стабилизатор 78L05 с выходным напряжением 5В.

Если приемник планируется использовать как широкополосный вещательный, то рекомендуется исключить цепь С13, R9 или уменьшить емкость конденсатора С13 до 1500...1600 пФ.

Резисторы, конденсаторы и электролитические конденсаторы могут быть любого типа. Подстроечные конденсаторы типа КПК, но могут быть и другие. Резистор R6 желательно использовать многооборотный. Контур LC фазового детектора взят от импортного приемника (китайского) и должен быть с зеленой или синей меткой. Встроенный конденсатор такого контура для частоты 10,7 МГц имеет емкость 90 пФ. Следовательно, для частоты 6,5 МГц необходима дополнительная емкость (на схеме обозначена как Сa) 150 пФ, а для частоты 5,5 МГц — 250 пФ. Пьезокерамический фильтр Z1 может быть любого типа. Хотя микросхема рассчитана на входной импеданс фильтра 300 Ом (вывод 19, частота 10,7 МГц) и на входной импеданс 1,5 кОм (вывод 7, частота 455 кГц). Тем не менее, все фильтры работают нормально. Необходимо лишь заметить, что фильтры бывают разные даже для одной частоты и имеют разные полосы пропускания, с разбросом где-то 10...20 % от рабочей частоты, а следовательно и избирательность приемника будет отличаться. Кроме того, на частоты 6,5 МГц и 5,5 МГц, кроме полосовых, выпускаются еще и режекторные (подавляющие) фильтры. Они маркируются обычно одной точкой, а полосовые — двумя. Внимательно выбирайте фильтры.

Катушки индуктивности L2, L3, L5 имеют одинаковую конструкцию. Они намотаны на каркасах диаметром 5 мм (такие каркасы используются в СКМ и СКД телевизоров 3 и 4 поколений), посеребренным проводом диаметром 0,7 мм и имеют по 5

витков. Длина намотки 6 мм. Катушки расположены вертикально. Внутри катушек находится сердечник. Латунный для работы в верхней части диапазона (140 МГц), или ферромагнитный для работы в нижней части диапазона (70 МГц). Катушка связи L1 намотана виток к витку у верхнего по схеме вывода L2 и имеет 4 витка проводом ПЭЛ диаметром 0,3 мм. Катушка связи L4 намотана виток к витку у верхнего по схеме вывода L3 и имеет 2 витка проводом ПЭЛ диаметром 0,3 мм. Отвод у катушек L2 и L3 сделан от середины. Для тех, кто желает использовать приемник на частоте 144 МГц или выше, рекомендуется уменьшить число витков катушек L2, L3, L5 до 4.

Более подробное описание конструкции приемника приведено в [52].

3.25. УКВ ЧМ приемник с низковольтным питанием

При разработке этого приемника ставилась задача создать достаточно простую в повторении конструкцию, имеющую минимум намоточных деталей, но обеспечивающую высокое качество звучания, достаточно большую выходную мощность, работу в широком диапазоне питающих напряжений.

В результате получилась конструкция, на основе трех современных микросхем — КС1066ХА1 (К174ХА42), ВА3822L и TDA2030 (К174УН19), имеющая всего один гетеродинный контур, и работающая от источника постоянного напряжения в пределах 4,5...25 В.

Принципиальная схема приемника показана на рис. 3.37. Радиоприемный тракт выполнен на микросхеме К1066ХА1 (полный аналог К174ХА42). Эта микросхема достаточно широко известна по многочисленным публикациям в радиолобительской литературе. Напомним, что она содержит полный УКВ ЧМ тракт радиовещательного приемника, включая УВЧ, преобразователь частоты, УПЧ, частотный детектор, систему АПЧГ. Низкая ПЧ (70 кГц) позволяет отказаться от контуров в тракте ПЧ, которые заменены активными фильтрами на ОУ. Кроме того, в данном приемнике отсутствует и входной контур, в котором в данном случае нет необходимости. Микросхема в таком включении, как показано на рис. 3.37, обеспечивает

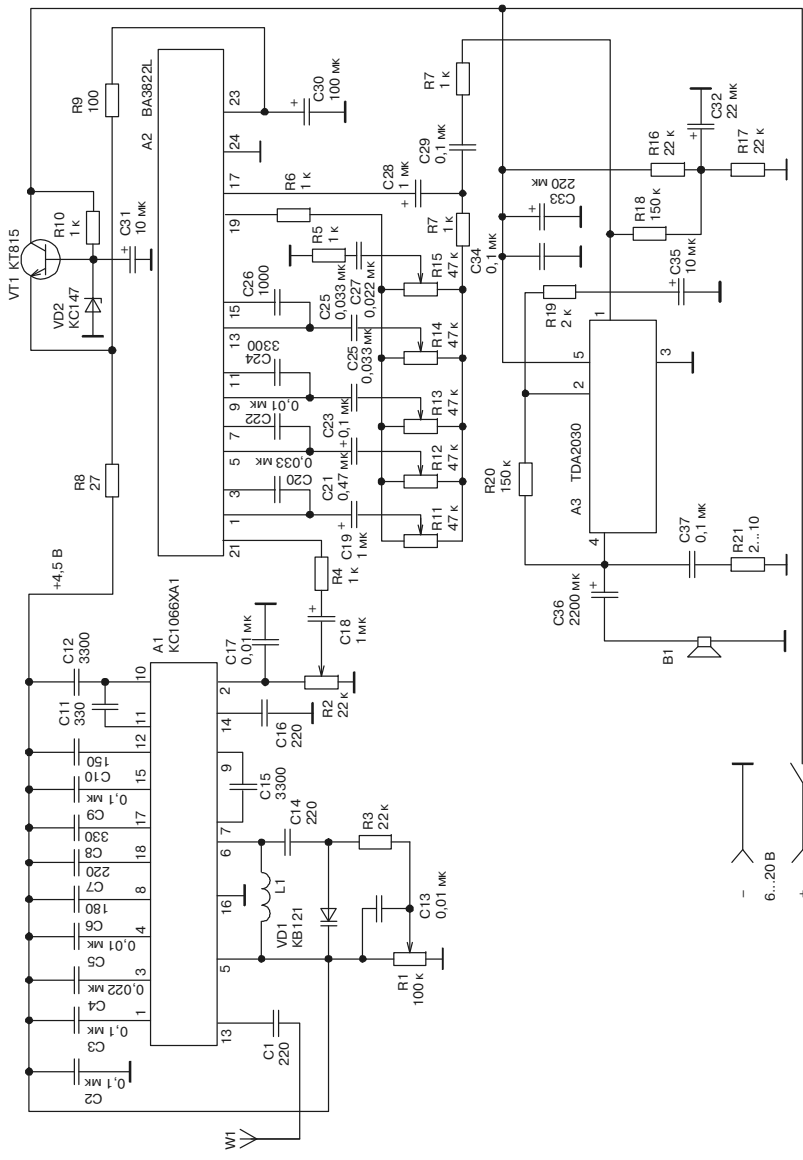


Рис. 3.37. Схема электрическая принципиальная УКВ ЧМ приемника с низковольтным питанием

реальную чувствительность 6 мкВ, а система сжатия девиации позволяет снизить КНИ выходного ЗЧ сигнала до 0,7 %.

Перестройка по диапазону осуществляется изменением частоты гетеродина при помощи варикапа VD1. Низкочастотный сигнал величиной 70 мВ снимается с вывода 2 микросхемы. Далее следует активный пятиполосной эквалайзер на микросхеме BA3822LS производства фирмы ROHM. Микросхема стереофоническая (двухканальная), но в данной схеме используется только один канал. Средний коэффициент передачи эквалайзера равен единице.

Приемный тракт и эквалайзер питаются от стабилизатора на транзисторе VT1 с выходным напряжением 4,5...4,7 В. Это обеспечивает их нормальную работу в широком диапазоне общего питающего напряжения. Усилитель мощности выполнен на микросхеме TDA2030 (отечественный аналог K174УН19). Достоинство микросхемы в том, что она обеспечивая достаточно большую выходную мощность и невысокий КНИ, может работать в диапазоне питающих напряжений от 5 до 25 В, и при этом только изменяется выходная мощность.

Более подробное описание конструкции приведено в [53].

3.26. Простой приемник прямого усиления на КР174УН23

Предлагаемый вниманию читателей простой приемник прямого усиления, работающий в длинноволновом диапазоне, выполнен на миниатюрной микросхеме КР174УН23. Микросхема представляет собой два идентичных низковольтных усилителя мощности ЗЧ. Благодаря широкополосности этой микросхемы оказалось возможным один из ее усилителей использовать в качестве усилителя ВЧ приемника прямого усиления.

Принципиальная схема приемника показана на рис. 3.38. Прием ведется на магнитную антенну WA1, представляющую собой ферритовый стержень диаметром 8 мм, на котором расположены две катушки: L1 — контурная катушка входного контура L1, C1, и L2 — катушка связи. Настройка на станцию производится переменным конденсатором C1.

Выделенный контуром магнитной антенны сигнал поступает через катушку связи L2 на вход одного из усилителей микросхемы (вывод 1) через разделительный конденсатор C3. Усиленный ВЧ сигнал с выхода первого усилителя микросхемы (вывод 8) через конденсатор C8 поступает на детектор, выполненный на диодах VD1 и VD2 по схеме с удвоением напряжения. В детекторе применены кремниевые диоды, имеющие относительно высокое падение напряжения в прямом направлении, что приводит к понижению чувствительности детектора и повышению искажений при детектировании. Чтобы уменьшить искажения и повысить чувствительность детектора и приемника в целом, на диоды через резистор R1 подается прямое напряжение смещения.

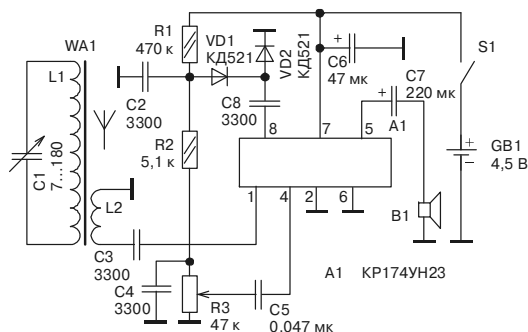
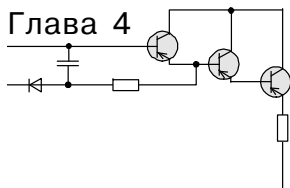


Рис. 3.38. Схема электрическая принципиальная простого приемника прямого усиления на KP174UH23

С выхода детектора напряжение ЗЧ поступает на регулятор громкости R3, и далее, через конденсатор C5 сигнал поступает на вход второго усилителя микросхемы (вывод 4). Сигнал усиливается, и с выхода этого усилителя (выход 5) через разделительный конденсатор C7 поступает на громкоговоритель B1. Питается приемник от источника напряжением 4,5 В.

Для намотки магнитной антенны используется ферритовый стержень диаметром 8 мм и длиной 100 мм из феррита 400НН. Катушки намотаны проводом ПЭВ диаметром 0,12 мм витков к витку. L1 содержит 300 витков, а L2 — 40 витков. Катушки наматывают в один слой на каркасе, склеенном из плотной бумаги. Диоды КД521 можно заменить на КД503, КД510, КД522. Если использовать германиевые диоды типа Д9 или Д18, Д20, ГД507, то резистор R1 исключается. Постоянные резисторы на мощность 0,125 или 0,25 Вт типа С2-33, ВС или МЛТ. Переменный резистор СПЗ на 0,125 Вт, объединенный с выключателем питания. Оксидные конденсаторы типа К50-35 или аналогичные импортные. Остальные типа К10-17, КМ, КЛС. Переменный конденсатор от радиоприемника «Юность» на емкость 7...180 пФ. Можно использовать любой другой малогабаритный переменный конденсатор, например на 5...240 пФ, но при этом число витков L1 нужно уменьшить до 250.

Более полное описание конструкции приведено в [54].



Приемники на радиоловительские диапазоны

4.1. Приемник начинающего радиоспортсмена на диапазон 160 м

Для освоения 160-метрового (1,8 МГц) диапазона радиоловитель, имеющий некоторый опыт конструирования и налаживания радиовещательной аппаратуры, может изготовить простой самодельный приемник. Принципиальная схема этого приемника изображена на рис. 4.1.а. Он представляет собой восьмитранзисторный супергетеродин, предназначенный для приема станций, работающих в 160-метровом диапазоне телефоном с амплитудной модуляцией (АМ), телеграфом (СW) и однополосной модуляцией (SSB). Чувствительность приемника в режиме АМ — 10 мкВ, в телеграфном режиме — около 20 мкВ при соотношении сигнал/шум 10 дБ. Приемник рассчитан на работу с наружной антенной, например, типа «наклонный луч» длиной 15...20 м.

Питается приемник от батарей напряжением 9 В («Крона», 6F22, 6LR61, 7Д-0,1 или две батареи 3336Л, 3R12, соединенные последовательно) или стабилизированного выпрямителя с таким же выходным напряжением. Потребляемый ток не превышает 15 мА. Приемник состоит из входной цепи, преобразователя частоты с отдельным гетеродином, однокаскадного усилителя промежуточной частоты, детектора и двухкаскадного усилителя низкой частоты. Для приема СW и SSB сигналов включают второй, телеграфный гетеродин.

Входной колебательный контур, перекрывающий участок частот 1800...2000 кГц, образуют катушка L1 и конденсаторы C2, C3 и C4.1. Настраивают его конденсатором переменной емкости C4.1. Через катушку L2 контур индуктивно связан с антенной, подключаемой к гнезду X1, через конденсатор C1 — с антенной, подключаемой к гнезду X2, а через катушку L3 и

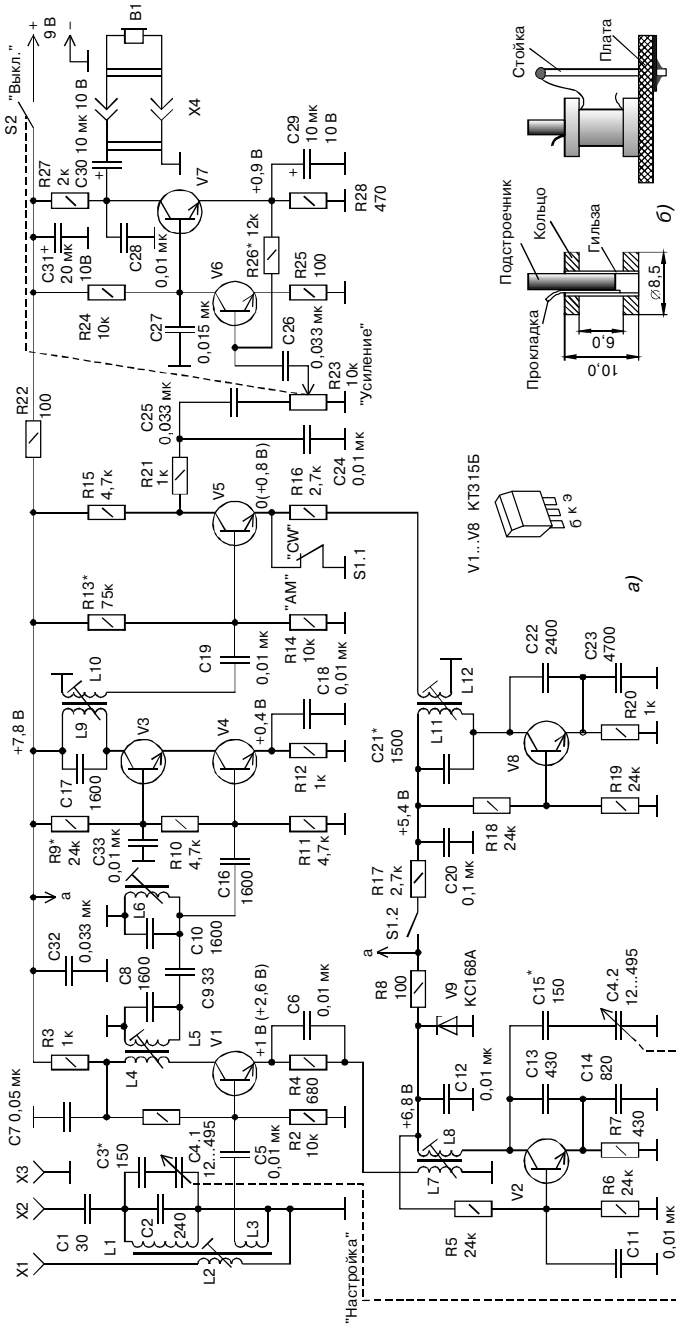


Рис. 4. 1. Схема приемника начинающего радиоспортсмена на диапазон 160 м

конденсатор С5 — с преобразователем частоты. Гнездо Х3 предназначено для подключения заземления. Смеситель выполнен на транзисторе V1. Катушка L4 в коллекторной цепи транзистора — катушка связи преобразователя частоты с полосовым фильтром L5, С8, С9, L6, С10, настроенным на промежуточную частоту 110 кГц. Гетеродин (транзистор V2) собран по схеме «емкостной трехточки». Питание на него подается через параметрический стабилизатор напряжения на стабилитроне V9. В колебательный контур гетеродина входят катушка L8 и конденсаторы С13...С15, С4.2. Настройка его осуществляется конденсатором С4.2, объединенным осью с конденсатором С4.1 входного контура в блок КПЕ приемника.

Конденсаторы С13 и С14 образуют делитель, благодаря которому между коллектором и эмиттером транзистора образуется положительная обратная связь по переменному току, возбуждающая гетеродин. ВЧ напряжение с гетеродина через катушку L7 подается в эмиттерную цепь транзистора смесителя V1. Сигнал промежуточной частоты (110 кГц) через полосовой фильтр L5, С8, С9, L6, С10 поступает на вход каскодного усилителя промежуточной частоты, собранного на транзисторах V3 и V4. Транзистор V4 включен по схеме с общим эмиттером, V3 — по схеме с общей базой. Режим работы транзисторов определяют делитель напряжения R9...R11 в их базовых цепях и стабилизирующий резистор R12 в эмиттерной цепи транзистора V4. Конденсатор С18, шунтирующий резистор R12, устраняет местную отрицательную обратную связь по переменному току, снижающую усиление каскада. Надобность в конденсаторе С33, показанном на схеме штриховыми линиями, устанавливают опытным путем: его включают при налаживании, и если он улучшает работу приемника, то оставляют в каскодном усилителе.

Нагрузкой каскодного усилителя служит одиночный контур L9, С17, настроенный на частоту 110 кГц. С этого контура сигнал промежуточной частоты через катушку связи L10 подается на базу транзистора V5, выполняющего функции детектора. При приеме АМ станций эмиттер транзистора через нормально замкнутые контакты секции S1.1 переключателя соединен с общим «заземленным» проводником, а небольшое напряжение смещения, чуть открывающее транзистор, подается на его базу с делителя R13, R14. В таком режиме транзистор не только детектирует модулированный сигнал промежуточной частоты, но и усиливает выделенные колебания низкой частоты.

С резистора R15 низкочастотный сигнал через фильтр нижних частот R21, C24 и переменный резистор R23 (усиление по низкой частоте) поступает на усилитель низкой частоты (транзисторы V6 и V7). Усиленный сигнал преобразуется головными телефонами в звуковые колебания.

Оптимальный режим работы обоих транзисторов низкочастотного усилителя устанавливается подбором резистора R26, через который на базу транзистора V6 подается начальное напряжение смещения, снимаемое с резистора R28. Конденсатор C29, шунтирующий резистор R28, устраняет отрицательную обратную связь по переменному току. Конденсаторы C27 и C28 предотвращают возбуждение усилителя ЗЧ на высших частотах звукового диапазона.

Резисторы R22, R3 и конденсаторы C32, C7 образуют два развязывающих фильтра, устраняющие возможное возбуждение приемника из-за паразитных связей между каскадами через общий источник питания. Для приема сигналов станций, работающих телеграфом, переключатель S1 надо перевести в положение «CW». При этом контакты секции S1.1 разомкнутся и в эмиттерную цепь транзистора V5 детекторного каскада окажется включенной катушка L12, индуктивно связанная с контурной катушкой L11 второго (телеграфного) гетеродина, а через контакты S1.2 на гетеродин будет подано питание.

Телеграфный гетеродин генерирует колебания фиксированной частоты, отличающейся от промежуточной частоты приемника на 800...1000 Гц. Она определяется данными контура L11, C21, C22, C23. Генерируемые колебания через катушку связи L12 и резистор R16 поступают в цепь эмиттера транзистора V5 и смешиваются в нем с колебаниями промежуточной частоты принятого CW сигнала. В результате на выходе детектора появляется разностный сигнал частотой 800...1000 Гц.

Аналогично осуществляется и прием SSB сигналов. Резистор R17 и конденсатор C20 образуют фильтр, предотвращающий проникновение колебаний телеграфного гетеродина в общую цепь питания приемника.

В приемнике использованы не только широко распространенные промышленные, но и самодельные детали. Все транзисторы — кремниевые серии КТ315 со статическим коэффициентом передачи тока не менее 80. Можно также использовать аналогичные им п-р-п транзисторы серий КТ301, КТ312. Те из них, коэффициент

передачи тока которых больше, устанавливайте в усилителе промежуточной частоты и в первом каскаде усилителя низкой частоты. Головные телефоны В1 — высокоомные ТОН-2 или ТА-4.

Все катушки индуктивности приемника намотаны на самодельных каркасах с использованием ферритовых колец марки 600НН с внешним диаметром 8,5, внутренним 3,5 и высотой 2 мм (типоразмер К8,5×3,5×2) и стержневых подстроечных сердечников диаметром 2,8 и длиной 12 мм из феррита такой же марки. Конструкция каркаса показана на рис. 4.1.б. Цилиндрическая бумажная гильза, к которой приклеены ферритовые кольца, склеена на гладком хвостовике сверла диаметром 2,8 мм. Расстояние между кольцами — 6 мм. Подстроечный сердечник удерживается в гильзе полоской бумаги.

Катушка L1 входного контура и катушка L8 гетеродинного контура содержат по 35 витков провода ПЭВ-1 диаметром 0,25 мм, а соответствующие им катушки L2, L3 и L7 — по 10 витков провода ПЭВ-1 диаметром 0,12 мм. Остальные катушки намотаны проводом ПЭВ-1 диаметром 0,12 мм и содержат: L5, L6, L9 и L11 — по 275 витков, L4 и L10, намотанные поверх катушек L5 и L9, — по 50 витков, а L12, находящаяся сверху катушки L11 — 70 витков. Витки верхних выводов катушек закреплены нитками, чтобы не спадали.

Конденсаторы С4.1 и С4.2 настройки входного и гетеродинного контуров — стандартный блок КПЕ с наименьшей емкостью 12 и наибольшей 495 пФ, который снабжен самодельным верньерным механизмом с десятикратным замедлением вращения оси блока КПЕ. Конструкция верньерного механизма изображена на рис. 4.2. Устройство состоит из ведомого 5 и ведущего 4 шкивов, соединенных между собой тросиком 8, втулки 3 с наружной резьбой для крепления ведущего узла на лицевой панели приемника и оси 2, на которую жестко насажен ведущий шкив. Ведомый шкив втулкой 6 с винтом закрепляют на оси блока КПЕ. При вращении ручки 1, закрепленной на оси, вращательное движение шкивов передается ротору блока КПЕ, изменяя тем самым емкость конденсаторов настройки. Втулка 3 с осью 2, использованные в верньерном механизме, от вышедшего из строя переменного резистора типа СП-1. Все другие части резистора следует удалить, а фланцевую сторону втулки выровнять напильником и зашлифовать. Шкивы можно выточить из органического стекла, гетинакса или, в крайнем случае, из хорошо проклеенной фане-

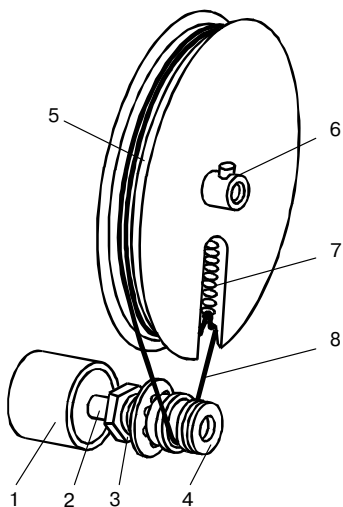


Рис. 4.2. Конструкция верньерного устройства

ры толщиной 8...10 мм. Диаметр ведущего шкива 8...10 мм, ведомого — 80 мм. Высота бортиков по обеим сторонам шкивов, ограничивающих перемещение тросика, около 1 мм. Ведущий шкив туго насадите на ось, но так, чтобы ось не болталась во втулке. В ведомом шкиве сделайте радиальный пропил глубиной 28...30 мм и закрепите в нем пружину 7 для натяжения тросика, а точно в центре запрессуйте втулку 6 с винтом для жесткого крепления на оси ротора КПЕ. Для тросика используйте капроновую леску. Тросик должен огибать ведущий шкив 2-3 раза, а натягивающая его пружина выбирать люфт верньерного устройства. Для повышения трения тросика с ведущим шкивом его можно натереть толченой канифолью.

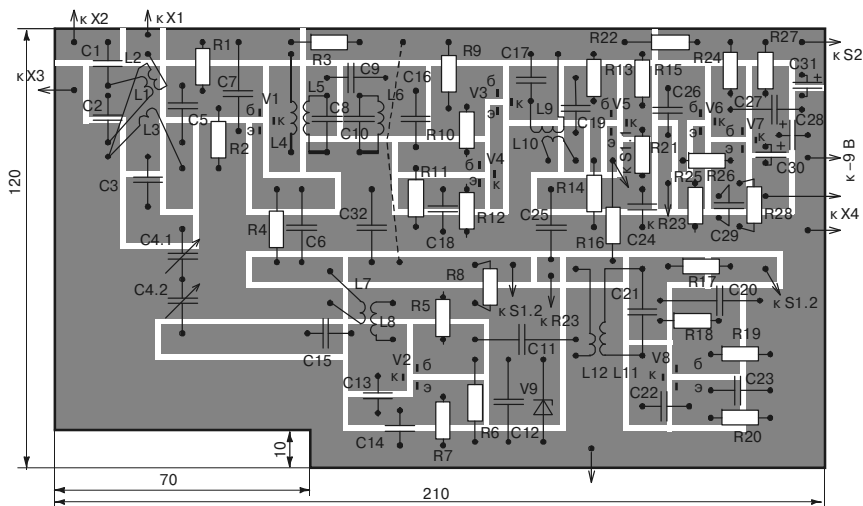


Рис. 4.3. Печатная плата приемника начинающего радиоспортсмена на диапазон 160 м (масштаб М1:2)

Окончательно верньерный механизм устанавливают и регулируют после того, как монтажная плата налаженного приемника будет скреплена с лицевой панелью корпуса. Печатная плата приведена на рис. 4.3. Полное описание настройки и монтажа приемника приводятся в [55].

4.2. Приемник прямого преобразования на диапазон 80 м

Приемники прямого преобразования в последние годы завоевывают у радиолюбителей все большую популярность. Это объясняется их простотой при относительно высоких параметрах. Однако есть у этих приемников и недостатки, наиболее существенными из которых являются детектирование мощных АМ сигналов и «пролезание» в антенну сигнала собственного гетеродина. Приемник прост, его повторение доступно любому начинающему радиолюбителю.

Принципиальная схема приемника для работы в диапазоне 80 м приведена на рис. 4.4. Сигнал из антенны через конденсатор связи С1 поступает на входной контур L1, C2, C3, C4 и далее на смеситель, выполненный на двух включенных встречно-параллельно кремниевых диодах V1, V2. Нагрузкой смесителя служит П-образный фильтр нижних частот L3, C10, C11 с частотой среза 3 кГц. Напряжение гетеродина подается на смеситель через первый конденсатор фильтра С10.

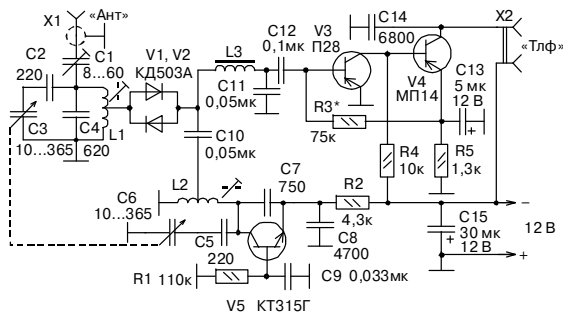


Рис. 4.4. Схема приемника прямого преобразования на диапазон 80 м

Гетеродин приемника собран по схеме с емкостной обратной связью на транзисторе V5. Катушка контура гетеродина включена в коллекторную цепь. Гетеродин и входной контур перестраиваются по диапазону одновременно сдвоенным блоком конденсаторов переменной емкости С3, С6, причем частота настройки гетеродина (1,75...1,9 МГц) вдвое ниже частоты настройки входного контура. Усилитель ЗЧ выполнен по схеме с непосредственной связью между каскадами на транзисторах V3, V4. Нагрузкой усилителя служат высокоомные телефоны с сопротивлением постоянному току 4 кОм, например, ТА-4. Приемник может питаться от любого источника напряжением 12 В, потребляемый ток — около 4 мА.

Катушки приемника L1 и L2 намотаны на каркасах диаметром 6 мм и подстраиваются сердечниками из феррита 600НН диаметром 2,8 и длиной 10...12 мм (можно использовать широко распространенные унифицированные каркасы от катушек радиовещательных приемников). Намотка — виток к витку. L1 содержит 14 витков провода ПЭЛШО диаметром 0,15 мм, L2 — 32 витка провода ПЭЛШО диаметром 0,1 мм. Отводы у обеих катушек — от 4-го витка, считая от заземленного вывода. Катушка фильтра L3 индуктивностью 100 мГн намотана на магнитопроводе K18×8×5 из феррита 2000НН и содержит 250 витков провода ПЭЛШО диаметром 0,1...0,15 мм.

Можно применить магнитопровод K10×7×5 из того же феррита, увеличив число витков до 300, либо K18×8×5 из феррита 1500НМ или 3000НМ (в этом случае обмотка должна состоять из 290 и 200 витков, соответственно). В крайнем случае, при отсутствии ферритовых магнитопроводов, катушку фильтра можно заменить резистором сопротивлением 1...1,3 кОм. Избирательность и чувствительность приемника при этом несколько ухудшатся. Блок переменных конденсаторов использован от приемника «Спидола». Можно применить и другой блок, но обязательно с воздушным диэлектриком. Для облегчения настройки на SSB станции желательно оснастить блок хотя бы простейшим верньером. В гетеродине приемника хорошо работают транзисторы КТ315 и КТ312 с любым буквенным индексом.

Для усилителя ЗЧ пригодны практически любые низкочастотные р-п-р транзисторы. Желательно, однако, чтобы V3 был малошумящим (П27А, П28, МП39Б), а коэффициент передачи тока обоих транзисторов был не ниже 50...60. Конденсаторы С2, С4, С5, С7 — КСО или керамические. Остальные детали могут

быть любых типов. Избирательность приемника по соседнему каналу определяется фильтром нижних частот L3, C10, C11 и составляет 35 дБ при расстройке ± 10 кГц. Лучшую избирательность может дать двухзвенный фильтр. Была измерена также реальная избирательность приемника. Мешающий АМ сигнал с коэффициентом модуляции 30%, расстройкой ± 50 кГц и амплитудой 0,1 В создает на выходе приемника такое же напряжение, как и полезный сигнал амплитудой 10 мкВ. Побочные каналы приема имеются, как и в любом приемнике прямого преобразования, на частотах гармоник сигнала, т.е. 7; 10,5; 14 МГц и т.д. Однако они подавляются не менее, чем на 50 дБ. Улучшить подавление можно, увеличив добротность входного контура или применив двухконтурный входной фильтр. Полное описание настройки приемника и его монтаж приведены в [56].

4.3. Приемник для «охоты на лис» диапазона 80 м

Развитие спортивной радиопеленгации и радиоориентирования невозможно без создания простых и дешевых, но обладающих достаточно высокими техническими показателями пеленгаторов. Для стимулирования технического творчества молодежи важно также, чтобы изготовление такого аппарата было доступно радиолюбителю средней квалификации. Описываемый ниже приемник в значительной степени удовлетворяет этим требованиям. Пеленгатор построен по схеме приемника прямого преобразования на одной интегральной микросхеме K174XA2. Он работает в диапазоне 3,5...3,65 МГц. Его чувствительность к телеграфным сигналам при отношении сигнал/шум, равном 10 дБ, — не хуже 10 мкВ/м. Полоса пропускания тракта звуковых частот — около 3 кГц. Динамический диапазон — не менее 40 дБ. Глубина регулировки усиления — не менее 120 дБ.

Уровень «забития» при расстройке 50 кГц и ослаблении полезного сигнала в 2 раза — не менее 0,2 В/м. Собственное излучение аппарата не обнаруживается аналогичным приемником уже с расстояния 3 м. Питается приемник от четырех элементов 316 (R6, AA). Потребляемый от источника ток не превышает 10 мА. Масса прибора с элементами питания не более 500 г.

В связи с тем, что пеленгатор предназначен, в первую очередь, для спортсменов, не обладающих достаточным опытом, он

имеет сравнительно широкую полосу пропускания, что упрощает настройку. Невысокий максимальный уровень выходного сигнала (до 1,2 В) облегчает борьбу с «неодоходами» — частой ошибкой новичка. Для напоминания о необходимости снижения усиления при большом сигнале может служить импульсный звуковой индикатор перегрузки (его можно выполнить на микросхеме К561ЛЕ5), который является в какой-то мере «обострителем» при определении стороны и поиске по максимуму. Технические характеристики аппарата позволяют работать с ним не только новичкам, но и спортсменам-разрядникам. Им могут воспользоваться и коротковолновики-наблюдатели для приема любительских радиостанций, работающих телеграфом и SSB. Принципиальная схема пеленгатора приведена на рис. 4.5. На микросхеме DA1 собраны усилитель РЧ, гетеродин, балансный смеситель, усилитель ЗЧ (его функции выполняет имеющийся в микросхеме усилитель ПЧ). Усилители АРУ используются здесь в цепи ручной регулировки усиления.

Контур рамочной антенны WA2, к которому кнопкой SB1 через элементы согласования L1 и R1 может быть подключен штырь WA1, индуктивно связан с симметричным входом усилителя РЧ (выводы 1 и 2 микросхемы DA1). Резистор R2 в цепи отвода катушки гетеродина L2 — антипаразитный. Согласующий трансформатор T1 обеспечивает оптимальную связь смесителя (выводы 15, 16 DA1) с усилителем ЗЧ (вывод 12) через фильтр C6, L4, C7. В точках А и Б к приемнику может быть подключен индикатор перегрузки (рис. 4.6), представляющий собой генератор прямоугольных колебаний, выполненный на логических элементах микросхемы DD1. Он начинает работать тогда, когда напряжение на выводе 14 этой микросхемы (вывод питания), поступающее с выпрямителя с удвоением, подключенного к выходу приемника, достигает примерно 2 В. Импульсы с частотой повторения около 15 Гц приходят на диод VD3 и манипулируют гетеродин приемника по частоте (девиация 50...100 Гц). Это хорошо заметно на слух (звук из монотонного при слабом сигнале становится «булькающим» при сильном сигнале).

Катушка L1 содержит 130 витков провода ПЭВ-2 диаметром 0,12 мм, намотанного на каркасе диаметром 4 мм (длина намотки 8 мм) с цилиндрическим подстроечником ПС 3×10 из феррита марки 150ВН. Катушки L2 и L3 выполнены проводом ПЭВ-2 диаметром 0,27 мм на тороидальном карбонильном

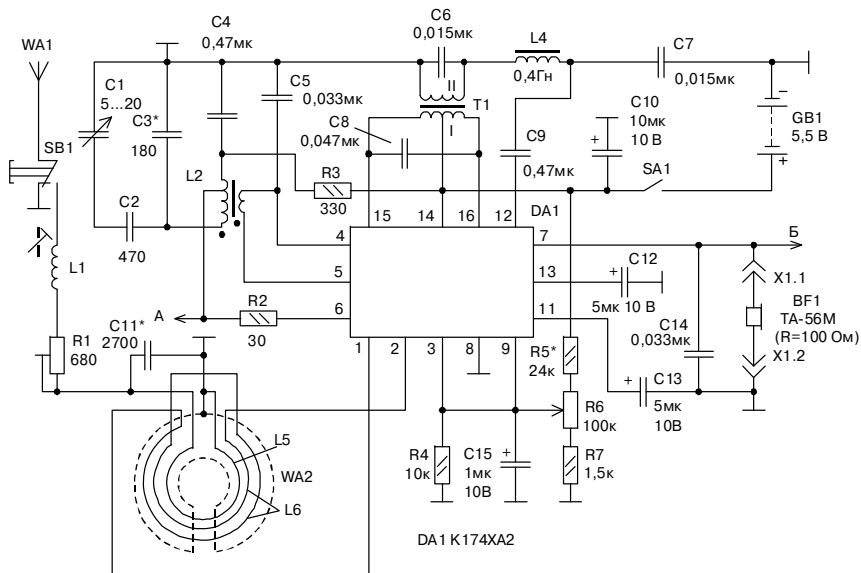


Рис. 4.5. Схема приемника для «охоты на лис» диапазона 80 м

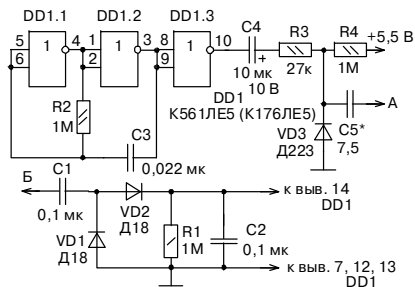


Рис. 4.6. Схема индикатора перегрузки

магнитопроводе (половинка броневое магнитопровода СБ-9а без резьбы). Катушка L2 имеет 12 + 28 витков, L3 — 5 витков; начала обмоток отмечены на рисунке точками. Катушка L4 намотана на тороидальном магнитопроводе (наружный диаметр 10 мм, внутренний и высота 7 мм) из ленточного пермаллоя и содержит 900 витков провода ПЭВ-2 диаметром 0,08 мм.

Катушка контура магнитной антенны L5 представляет собой виток монтажного провода сечением около 0,5 мм, катушка связи L6 — 2 витка медного провода диаметром 0,5 мм в механически прочной изоляции. При укладке обмоток рамки надо иметь в виду, что максимум кардиоиды будет направлен в сторону заземленного вывода катушки L5. Провода, идущие от катушки L6 к выводам 1 и 2 микросхемы DA1, надо располагать как можно ближе друг к другу. Трансформатор T1 — согласующий от приемника «Кварц-406». Регулятор усиления R6 — СПЗ-4 совмещен с выключателем питания. Пеленгатор сохраняет работоспособность при уменьшении напряжения питания до 3 В, однако, при некотором ухудшении качественных показателей. Подробное описание монтажа приемника приводится в [57].

4.4. Всеволновый КВ приемник «Радио-87ВПП»

Предлагаемый вниманию читателей приемник начинающего коротковолновика собран по схеме с прямым преобразованием. Он позволяет принимать в любом из любительских коротковолновых диапазонов сигналы радиостанций, работающих, как телеграфом, так и однополосной модуляцией. Рабочий диапазон изменяют сменой платы с контурами, что позволило существенным образом упростить конструкцию приемника. При желании коротковолновик может легко ввести в приемник дополнительный диапазон (например, для приема сигналов станций Государственной службы времени и частоты). Для этого достаточно изготовить лишь еще одну сменную плату. Вот почему приемник и получил название «сезонный, прямого преобразования» — «Радио-87ВПП».

Он рассчитан на повторение радиолюбителями, которые уже имеют определенный опыт изготовления устройств, работающих в радиочастотном диапазоне, т.е. теми, кто уже собирал и налаживал хотя бы простейшие приемные устройства.

Принципиальная схема основной платы приемника, на которой находится подавляющее большинство его деталей, приведена на рис. 4.7, сменной платы с контурами (она устанавливается на основную) и схемы внешних соединений основной платы — на рис. 4.8. Печатные платы приемника приведены на рис. 4.9.

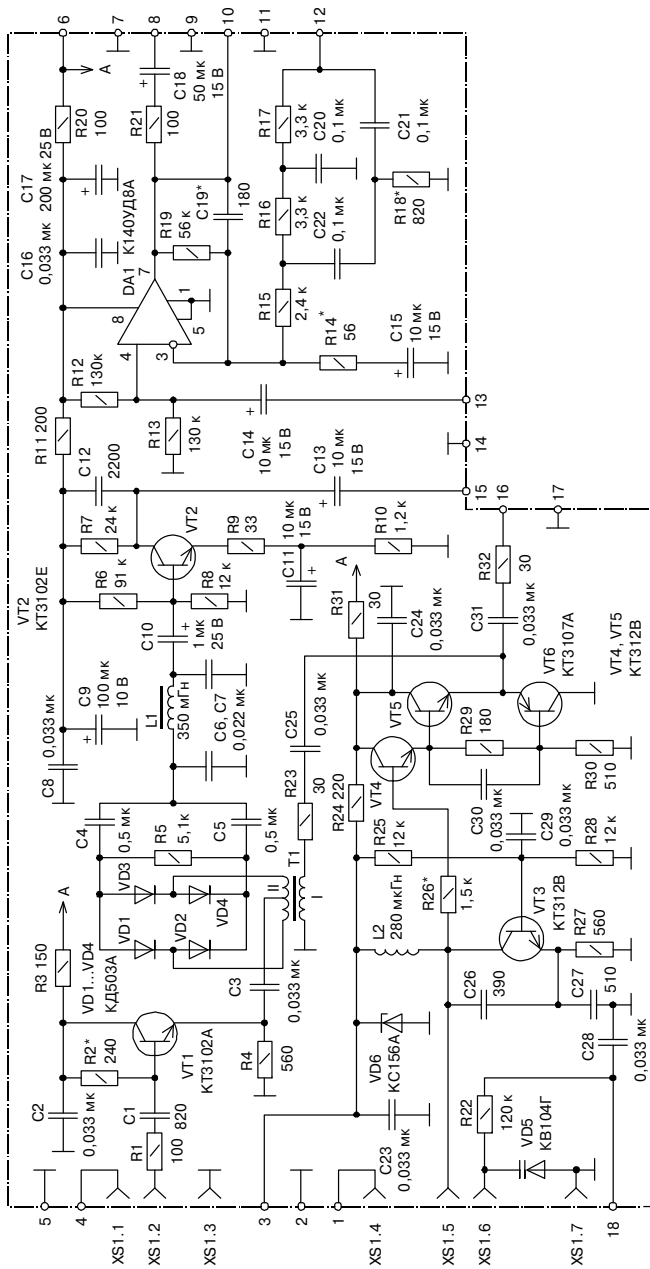


Рис. 4.7. Схема основной платы всеволнового КВ приемника «Радио-87ВПП»

Сигнал с антенны через разъем XS2 («Антенна») и переменный резистор R34 («Уровень РЧ») поступает на выводы 4 и 5 основной платы. Радиочастотный сигнал фильтрует входной контур L3, C32, C33, который подключен к основной плате через разъем XS1 — XP1. С этого контура сигнал через эмиттерный повторитель на транзисторе VT1 подается на балансный смеситель, выполненный по схеме с встречно-параллельным включением диодов VD1...VD4. Такое их включение позволяет, как известно, понизить в два раза частоту гетеродина по отношению к частоте сигнала. Смесители на встречно-параллельных диодах довольно критичны к уровню высокочастотного напряжения гетеродина, поэтому в данном случае было использовано автоматическое смещение (R5, C4, C5), обеспечивающее оптимальный угол отсечки.

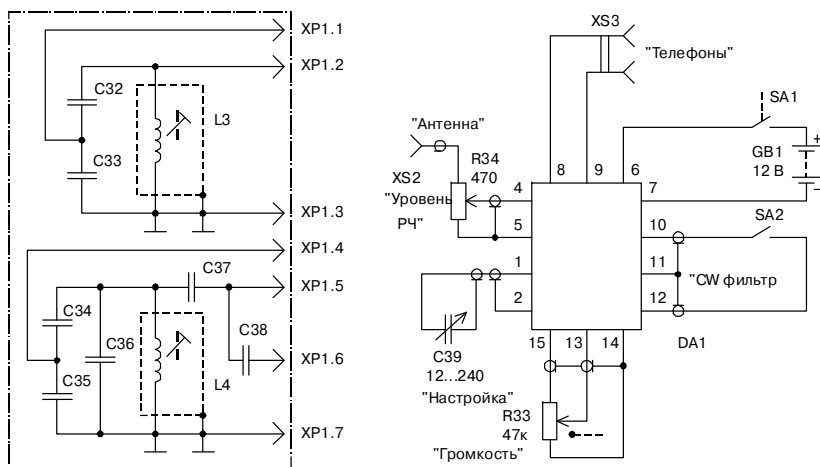


Рис. 4.8. Схема диапазонной платы и схема внешних соединений всеволнового КВ приемника «Радио-87ВПП»

Гетеродин выполнен на транзисторах VT3...VT6. Собственно генератор собран на транзисторе VT3 по схеме «емкостной трехточки». На рабочую частоту приемник настраивают переменным конденсатором C39. Подключают его к выводам 1 и 2 платы коротким отрезком коаксиального кабеля. Варикап VD5 обязателен лишь для нормальной работы трансиверной приставки и в приемнике его (и соответствующие детали — R22, C38 и C28)

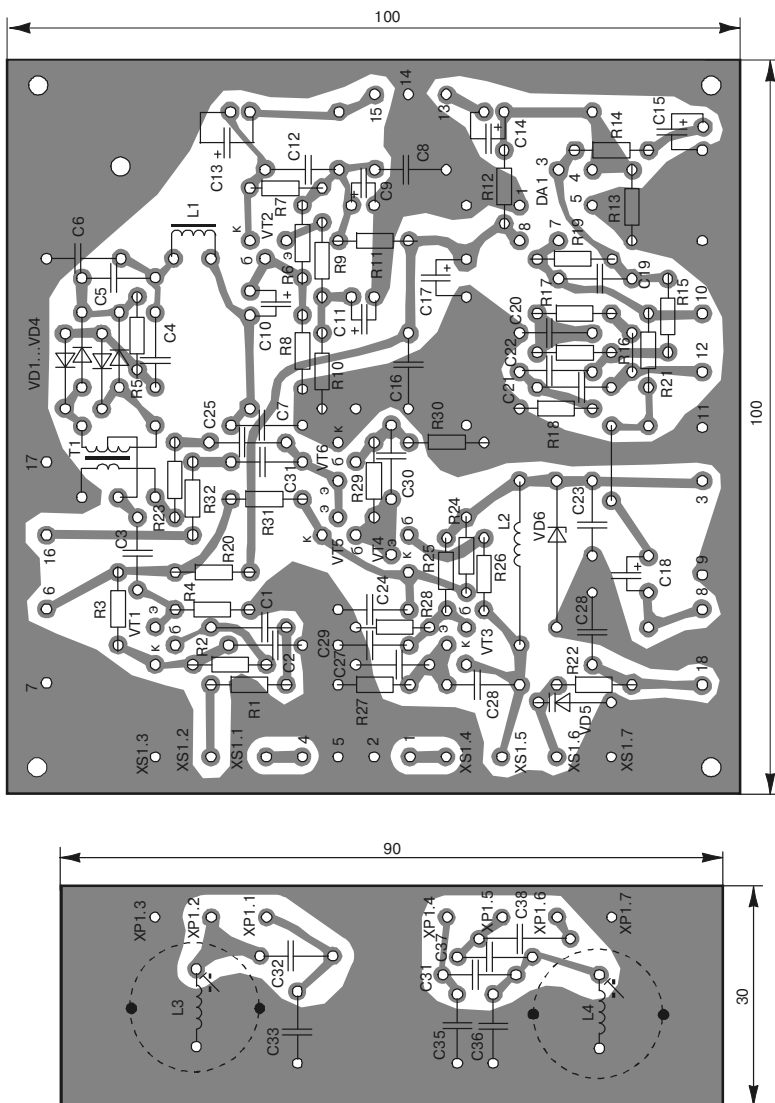


Рис. 4.9. Печатные платы всеволнового КВ приемника «Радио-87ВПП»

можно, в принципе, не устанавливать. Однако электронная «растройка» не повредит и в приемнике. Она позволит, в частности, оперативно контролировать обстановку на двух соседних частотах. Стабилизированное питание для варикапа берут с вывода 3 основной платы. На транзисторах VT4...VT6 собран эмиттерный повторитель, обеспечивающий хорошую развязку генератора от низкоомной нагрузки. Выводы 16 и 17 основной платы предназначены для подачи высокочастотного напряжения гетеродина на трансиверную приставку. Режим работы по постоянному току транзисторов гетеродина обеспечивается автоматически, так как связь между ними гальваническая.

Селективные свойства приемника определяет, в первую очередь, фильтр низших частот L1, C6, C7. Его частота среза примерно 2,5 кГц. Предварительный усилитель тракта звуковых частот собран на транзисторе VT2 с малым коэффициентом шума. Для достижения шумовых характеристик, близких к оптимальным, ток коллектора выбран небольшим. Основное усиление (около 1000) на звуковых частотах обеспечивает операционный усилитель DA1. Нагрузку подключают к выводам 8 и 9 основной платы. В выходном каскаде предусмотрено подключение в цепь отрицательной обратной связи ОУ двойного Т-моста (R16...R18, C20...C22). При этом полоса пропускания приемника сужается примерно до 200 Гц, облегчая прием сигналов телеграфных станций в условиях помех. Включают Т-мост выключателем SA2 («CW фильтр»). Уровень громкости сигналов в головных телефонах регулируют переменным резистором R33 («Громкость»), который подключен между предварительным и выходным усилителем к выводам 13 и 15 основной платы.

Транзистор KT3102A (VT1) заменяется любым современным высокочастотным кремниевым транзистором структуры п-р-п (из серий KT312, KT342, KT316, и т.д.) с коэффициентом статической передачи тока не менее 80. На транзисторы этих же серий заменим и KT3102E (VT2), однако при использовании транзисторов с ненормированным коэффициентом шума не исключено некоторое ухудшение чувствительности приемника. В гетеродине вместо транзисторов KT312 можно включить KT315, KT3107 заменим на KT361. Но в генераторе (VT3) желательно использовать все-таки не KT315, а KT342, KT316, KT3102 и им подобные. Диоды смесителя — любые современные кремниевые высокочастотные. Катушка L1 фильтра низших частот индуктивностью 350 мГн содержит 430 витков провода ПЭВ диамет-

ром 0,12 мм, намотанного на кольцевом (типоразмер К20×10×5) магнитопроводе из феррита с начальной магнитной проницаемостью 3000. Но здесь, в принципе, подойдут любые кольцевые магнитопроводы из феррита с проницаемостью 1500...3000. Необходимо лишь обеспечить требуемое значение индуктивности. Дроссель L2 — корректирующий, от унифицированных ламповых телевизоров. Можно использовать любые дроссели индуктивностью не менее 250 мкГн и желательно без магнитопровода.

Трансформатор T1 наматывают на кольцевом магнитопроводе диаметром 7...10 мм из феррита с начальной магнитной проницаемостью 400...1000 (некритично). Намотку ведут одновременно тремя проводами (10...15 витков, ПЭВ диаметром 0,1 мм). Одна из обмоток при этом будет первичная, а у двух других соединяют вместе начало и конец (любые), образуя среднюю точку вторичной обмотки.

Номиналы конденсаторов C32...C37 и намоточные данные катушек L3 и L4 (они идентичны) приведены в табл. 4.1. Намотка рядовая, виток к витку. Значение индуктивностей указано для катушек с экранами при среднем положении подстроечников.

Параметры избирательных контуров приемника «Радио-87ВПП»

Таблица 4.1

Диапазон, МГц	Емкость конденсатора, пФ						Индуктивность катушки, мкГн	Число витков	Диаметр провода, мм
	C32	C33	C34	C35	C36	C37			
28	39	390	68	82	—	82	1,1	5	0,41
21	36	330	68	240	—	120	1,8	8	0,41
14	56	510	120	270	22	180	2,5	11	0,39
7	110	1200	180	560	150	240	5	20	0,39
3,5	180	1800	240	120	470	180	12	45	0,18
1,8	330	3300	1200	150	910	220	23	80	0,18

Самодельный разъем для подключения сменной платы изготовлен из штырей и гнезд разъема ГРПМ1, но подойдут также штыри и гнезда от разъемов многих других типов.

Переменный конденсатор — от радиоприемника «Альпинист» (используется только одна секция). Здесь можно применять и другие КПЕ с воздушным диэлектриком. Если максимальная емкость применяемого КПЕ будет заметно отличаться от 240 пФ, то потребуется подобрать конденсаторы C34...C36,

чтобы получить требуемое перекрытие по частоте на каждом из любительских диапазонов.

Переменный резистор R34 — СПЗ-4, а R33 — СПЗ-46М (с выключателем питания). Полное описание приемника и методика его настройки приводятся в [58].

4.5. Приемник коротковолновика-наблюдателя

Несложный радиоприемник (рис. 4.10) предназначен для приема сигналов любительских радиостанций, работающих в КВ диапазонах 10, 15, 20, 40 и 80 м. Собран он по схеме прямого преобразования частоты и состоит из набора входных полосовых фильтров, настроенных на средние частоты любительских диапазонов, широкополосного усилителя радиочастоты (РЧ) на транзисторе VT1, диодного смесителя (VD1, VD2), гетеродина (VT2) и обладающего большим коэффициентом передачи трехкаскадного усилителя звуковой частоты (ЗЧ) на транзисторах VT3...VT5, нагруженного головными телефонами BF1. Нужный диапазон выбирают переключателем SA1, подсоединяющим к входу усилителя РЧ один из полосовых фильтров, а к смесителю — соответствующий контур гетеродина. Последний перестраивается по частоте конденсатором переменной емкости C27 и генерирует колебания, частота которых вдвое ниже частоты принимаемых сигналов РЧ. Для уменьшения зависимости частоты гетеродина от напряжения питания применен простейший стабилизатор на стабилитроне VD3.

Усиленный транзистором VT1 сигнал любительской радиостанции поступает на смеситель (VD1, VD2) через широкополосный трансформатор РЧ Т1. Возникающие в результате прямого преобразования колебания ЗЧ через фильтр нижних частот L16, C32 подводятся к регулятору громкости — переменному резистору R7, а с его движка — к входу усилителя ЗЧ.

Для предотвращения самовозбуждения приемника из-за паразитных связей его каскадов через общий источник питания применены развязывающие фильтры R6, C18; R9, C34; R15, C35 и конденсатор C38. С этой же целью провода, идущие к подвижным контактам секций переключателя SA1, экранированы. Все катушки намотаны на полистирольных каркасах

Рис. 4.10. Схема приемника коротковолновика-наблюдателя

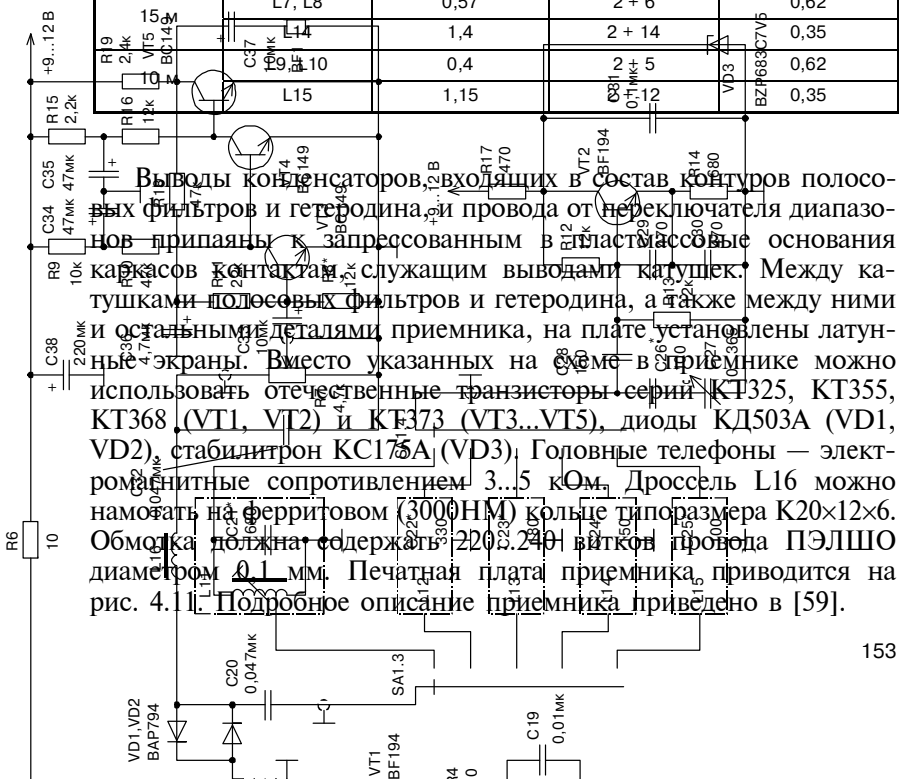


диаметром 7 мм с подстроечниками из карбонильного железа (использованы каркасы фильтров ПЧ телевизионных приемников). Расстояние между осями катушек входных полосовых фильтров примерно 16 мм. Намоточные данные катушек приемника приведены в таблице 4.2 (намотка рядовая, виток к витку). Индуктивность дросселя L16 (конструкция может быть любой) — 100 мГн. Широкополосный трансформатор Т1 намотан на ферритовом (100НН) кольце внешним диаметром 10 мм. Каждая из его обмоток содержит семь витков эмалированного провода диаметром 0,3 мм (намотка выполнена одновременно тремя проводами).

Таблица 4.2

Намоточные данные катушек приемника коротковолновика-наблюдателя

Диапазон	Катушка	Индуктивность, мкГн	Витки	Провод ПЭВ диаметром, мм
80 м	L1, L2	4,6	4 + 26	0,2
	L11	9,2	5 + 35	0,12
40 м	L3, L4	2,3	3 + 14	0,29
	L12	4,6	4 + 26	0,2
20 м	L5, L6	1,15	3 + 11	0,33
	L13	2,3	2 + 15	0,29
	L7, L8	0,57	2 + 6	0,62
	L14	1,4	2 + 14	0,35
	L9, L10	0,4	2 + 5	0,62
	L15	1,15	0,12	0,35



Выводы конденсаторов, входящих в состав контуров полосовых фильтров и гетеродина, и провода от переключателя диапазонов припаяны к запрессованным в пластмассовые основания каркасов контактам, служащим выводами катушек. Между катушками полосовых фильтров и гетеродина, а также между ними и остальными деталями приемника, на плате установлены латунные экраны. Вместо указанных на схеме в приемнике можно использовать отечественные транзисторы серий КТ325, КТ355, КТ368 (VT1, VT2) и КТ373 (VT3...VT5), диоды КД503А (VD1, VD2), стабилитрон КС175А (VD3). Головные телефоны — электромагнитные сопротивлением 3...5 кОм. Дроссель L16 можно намотать на ферритовом (3000НН) кольце типоразмера К20×12×6. Обмотка должна содержать 220±240 витков провода ПЭЛШО диаметром 0,1 мм. Печатная плата приемника приводится на рис. 4.11. Подробное описание приемника приведено в [59].

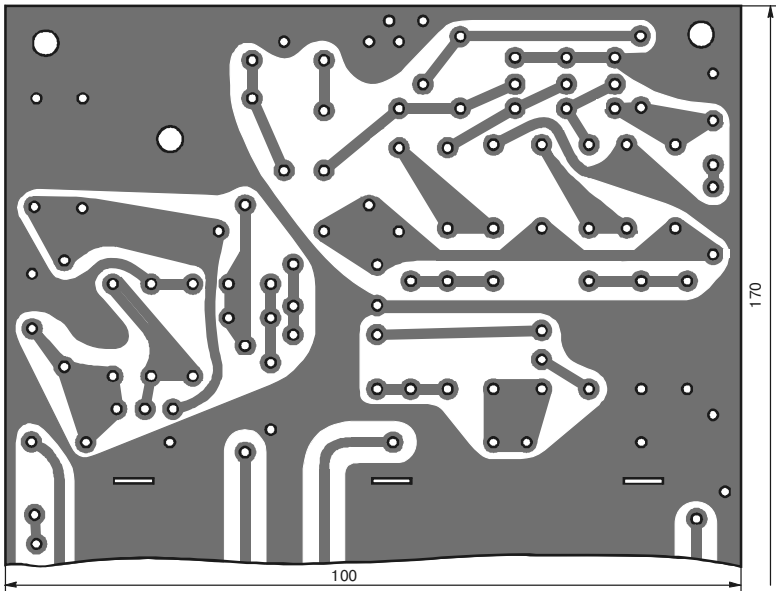
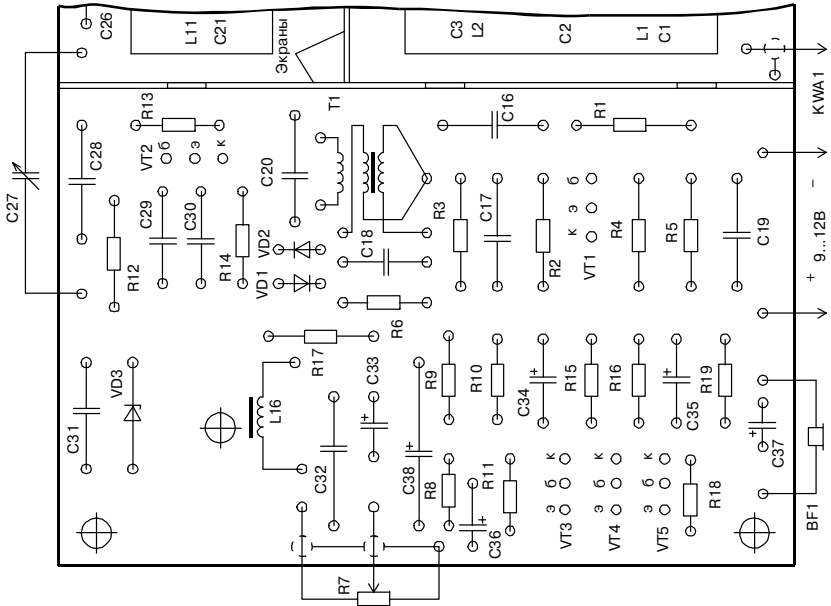


Рис. 4.11. Печатная плата приемника коротковолновика-наблюдателя

4.6. Конвертер коротковолновика

Следить за работой любительских радиостанций можно и на радиоприемнике со средневолновым диапазоном, если дополнить его КВ конвертером. Предлагаемый конвертер (рис. 4.12) выполнен на одной микросхеме серии К217, включающей в себя четыре транзистора структуры п-р-п. Он рассчитан на прием в любительских диапазонах 10 м (28...29,7 МГц), 15 м (21...21,45 МГц), 20 м (14...14,35 МГц), 40 м (7...7,1 МГц), а также радиовещательных станций в диапазонах 25 м (11,7...11,97 МГц) и 31 м (9,5...9,7 МГц). Прием ведется на комнатную или наружную антенну. Настраиваются на радиостанции переменным конденсатором радиоприемника.

Рассмотрим работу конвертера по его принципиальной схеме. В показанном положении контактов переключателя S1 антенна W1 подключена к гнезду X1.2, соединенному с антенным входом радиоприемника. Питание на конвертер не подается.

Чтобы включить конвертер, нажимают кнопку переключателя S1. Его группа контактов S1.1 подключает антенну через конденсатор С1 к контактным группам переключателей S2...S7, коммутирующим входные контуры конвертера. Одновременно группа контактов S1.2 подает на конвертер питание, а группа S1.3 включает индикатор — светодиод V9.

Предположим, выбран диапазон 10 м и нажата кнопка переключателя S2. Тогда к антенне будет подключен контур L1, С15, сигнал с которого подается через конденсатор С4 на базу транзистора V4, работающего смесителем. Одновременно к транзисторам V5, V6 гетеродина будет подключен через конденсатор С8 контур L8, С21. Высокочастотное напряжение гетеродина через катушку связи L7 и конденсатор С7 поступает в эмиттерную цепь транзистора смесителя. Сигнал промежуточной частоты (она выбрана в данном случае около 1 МГц) поступает на вход радиовещательного приемника.

Аналогично работает конвертер и при нажатии кнопок переключателей других диапазонов. Установленные на входе конвертера диоды V1, V2 защищают его и радиовещательный приемник от выхода из строя при попадании с антенны сигналов большой амплитуды.

Конвертер питается от источника постоянного тока напряжением 9...12 В. Подаваемое на смеситель и усилитель промежуточной частоты напряжение стабилизируется параметрически-

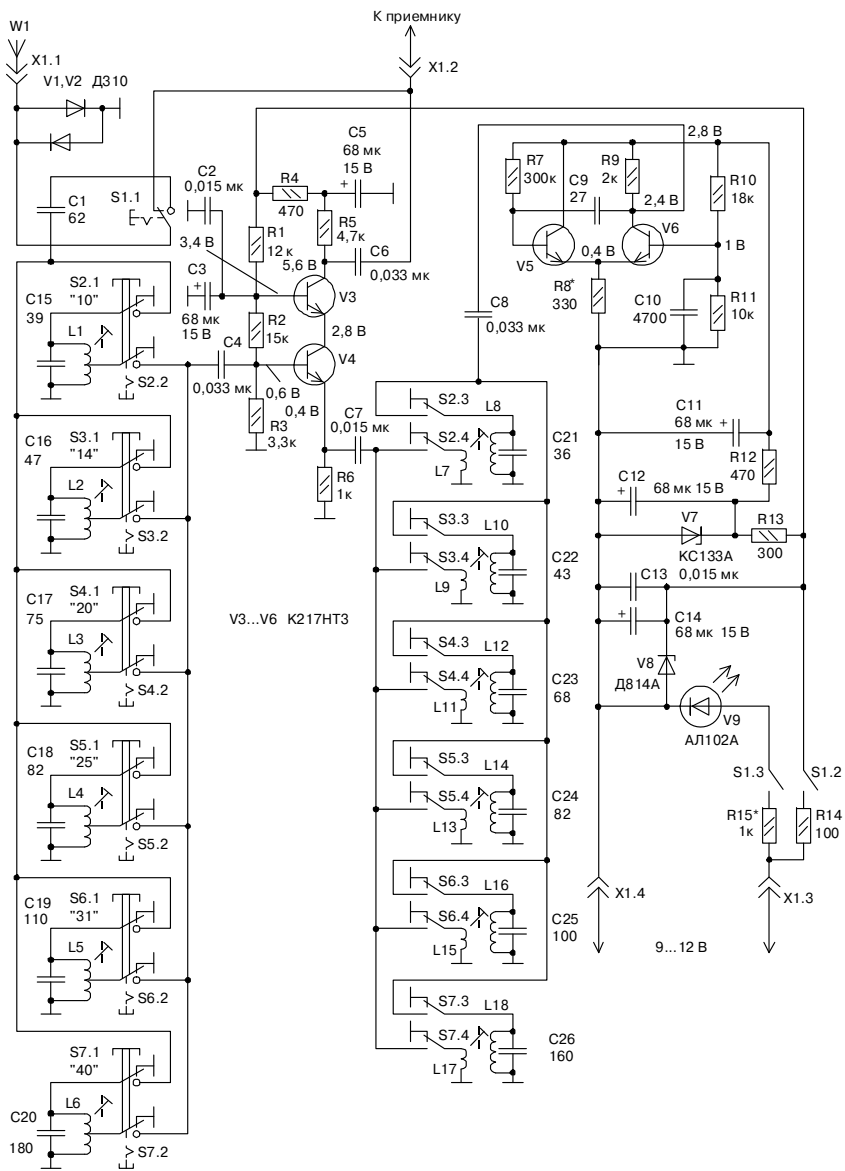


Рис. 4.12. Схема конвертера коротковолновика

ким стабилизатором, выполненным на стабилитроне V8. Напряжение на гетеродин подается с другого стабилизатора, собранного на стабилитроне V7.

Катушки намотаны на готовые каркасы наружным диаметром 4 мм, высотой 10 мм, с подстроечником из карбонильного железа от броневых магнитопроводов СБ-12а. Для катушек входных контуров используют провод ПЭВ-1 диаметром 0,2 мм. Катушка L1 содержит 11 витков с отводом от 3-го витка, считая от нижнего по схеме вывода, L2 — 12,5 витка с отводом тоже от 3-го витка; L3 — 14,5 витка с отводом от 4-го витка; L4 — 17,5 витка с отводом от 4-го витка; L5 и L6 — по 21 витку с отводом от 6-го витка. Катушки гетеродина наматывают проводом ПЭЛШО диаметром 0,15 мм, а катушки связи — ПЭВ-1 диаметром 0,2 мм. Катушка L8 содержит 10,5 витка, L10 — 12 витков, L12 — 14 витков, L14 — 17 витков, L16 и L18 — по 19 витков. Все катушки связи должны содержать по 3 витка.

Микросхему допустимо заменить четырьмя высокочастотными транзисторами КТ312Б или аналогичными.

Наладживание конвертера начинают с проверки указанных на схеме режимов работы транзисторов. Кнопки переключателей диапазонов пока не нажимают. Затем проверяют работу гетеродина, подключив (через конденсатор емкостью примерно 1000 пФ) к коллектору транзистора V6 любой высокочастотный осциллограф. На экране осциллографа должны наблюдаться прямоугольные импульсы. При отсутствии их следует подобрать резистор R8. Далее нажимают кнопку любого переключателя диапазонов — на экране должны появиться высокочастотные колебания синусоидальной формы. Частота колебаний будет изменяться при вращении соответствующего подстроечника контура гетеродина.

Следующий этап — установка частоты гетеродина и подстройка входных контуров. Теперь к конвертеру подключают вещательный радиоприемник, настроенный на частоту 1 МГц (длина волны 300 м), а на вход конвертера (гнездо X1.1) подают модулированный сигнал от ВЧ генератора. Частота сигнала должна соответствовать средней частоте проверяемого диапазона (к примеру, для диапазона 10 м устанавливают частоту 28,85 МГц). Кроме того, к выходу приемника подключают вольтметр переменного тока. Вращая подстроечник катушки гетеродина, добиваются наибольшей громкости звука в радиоприемнике (выходной сигнал генератора по мере увеличения громкости звука уменьшают), а подстроечником катушки входного контура устанавливают наибольшие показания вольтметра.

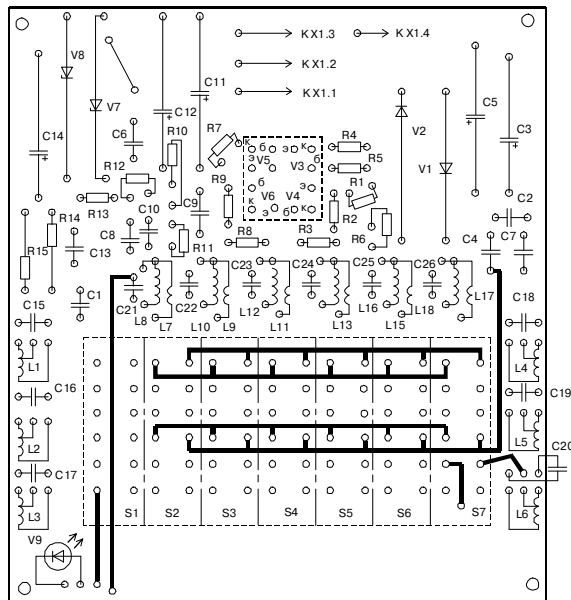
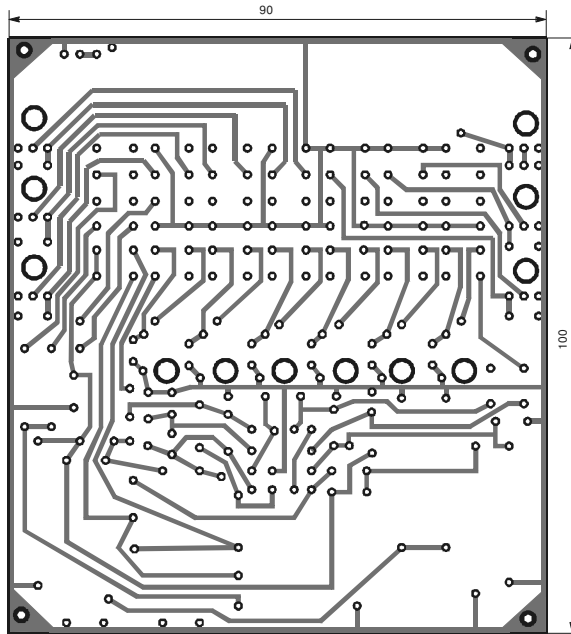


Рис. 4.13. Печатная плата конвертера коротковолновика (уменьшено)

Так поступают на каждом диапазоне, после чего подстроечники фиксируют специальной смазкой или краской. Печатная плата конвертера приведена на рис. 4.13. Полное описание монтажа и настройки конвертера приводится в [60].

4.7. Любительский приемник прямого преобразования

Приемник (рис. 4.14) предназначен для приема сигналов любительских станций, работающих в пределах одного из диапазонов — 10, 20, 40, 80 или 160 м. Он выполнен на гибридной микросхеме и пяти кремниевых транзисторах, причем два из них используются в смесителе как диоды, а один — в гетеродине, в качестве варикапа. Указанные на схеме номиналы конденсаторов С1, С4...С7 и С9 соответствуют диапазону 10 м. К гнезду Х1 подключают антенну через коаксиальный кабель с волновым сопротивлением 50...75 Ом. В диапазонах 40, 80 и 160 м антенной может служить отрезок провода длиной до 1,5 м, подключаемый к гнезду Х2. Гетеродин приемника выполнен на транзисторе V3 по схеме «емкостной трехточки». Связь коллекторной цепи транзистора с колебательным контуром — индуктивная (через катушку L6). Перестройка частоты гетеродина осуществляется конденсатором С8, точная подстройка — изменением емкости коллекторного перехода транзистора V4, используемого, как варикап. Напряжение, приложенное к переходу, регулируют переменным резистором R6. Усилитель на микросхеме А1 (К237УН1 или, что то же самое, К2УС371) имеет малый уровень шумов: напряжение шума, приведенное ко входу, составляет менее 0,2 мкВ. Частотная характеристика усилителя колоколообразная с максимумом на частотах 850...950 Гц. Коэффициент усиления около 20000. К выходу приемника (разъем Х3) можно подключать головные телефоны с сопротивлением не менее 50 Ом, например, ТОН-2.

Источником питания приемника может быть батарея, составленная, например, из восьми элементов 343 (R14, С), или выпрямитель со стабилизированным выходным напряжением. Общий провод (минус питания) следует заземлить. Конденсатор настройки С8 — любой подстроечный с воздушным диэлектриком, обеспечивающий указанный диапазон изменения емкости, например, типа КПВ. В крайнем случае, можно при-

менить конденсатор КПК. Резистор R8 служит для подавления самовозбуждения усилителя ЗЧ. Он может вообще не понадобиться, поэтому при монтаже вместо него на плате следует первоначально установить проволочную перемычку. Транзисторы КТ315 могут быть с любым буквенным индексом. Транзисторы V1 и V2 целесообразно заменить диодами КД503А (при этом работа приемника несколько улучшится), а транзистор V4 — варикапом серии Д901 или диодом Д223.

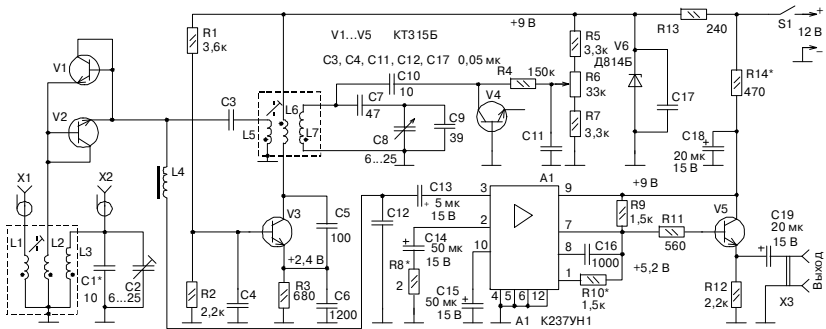


Рис. 4.14. Схема любительского приемника прямого преобразования

В табл. 4.3 указаны индуктивность контурной катушки L7 для каждого диапазона и соответствующее ей число витков. Для диапазонов 40, 80 и 160 м эту катушку выполняют на унифицированных четырехсекционных каркасах диаметром 5 мм с ферритовыми подстроечниками с напрессованной резьбовой втулкой. Для диапазонов 10 и 20 м используют несекционированные каркасы с подстроечниками СЦР или каркасы катушек ФПЧ телевизионных приемников. Индуктивность катушки L7 измерена при полностью введенном подстроечнике. Катушки входного контура наматывают на таких же каркасах, что и L7.

Числа витков катушек L1...L3, L5 и L6, а также емкости конденсаторов, обеспечивающие работу приемника в заданном диапазоне, определяют по соотношениям, приведенным в табл. 4.3 и следующими: $n_5 = 0,8 \cdot n_6$; $n_3 = 0,45 \cdot n_7$; $n_2 = 2 \cdot n_1$.

Катушки связи L2 и L5 должны быть намотаны последними поверх соответствующих им катушек L1, L3 и L6, L7, так

как число их витков придется, возможно, подбирать при налаживании.

Роль экранов катушек могут выполнять стаканчики негодных элементов 322. Катушку L4 наматывают на кольцо из феррита М2000НМ1, типоразмер К17,5×8×5; она содержит 280 витков. Для нее можно также использовать кольца из феррита с относительной магнитной проницаемостью более 600 и диаметром 16...23 мм, либо броневые сердечники. Эта катушка

Таблица 4.3

Намоточные данные катушек и емкостей конденсаторов любительского приемника прямого преобразования

Диапазон, м	Частота гетеродина, МГц	L7, мкГн	n_7	$\frac{n_7}{n_6}$	$\frac{n_3}{n_1}$	C1, пФ	C5, пФ	C6, пФ	C7, пФ	C9, пФ
10	14,0...14,85	3,2	23	5,6	6,5	10	100	1,2	47	39
20	7,0...7,175	9,9	40	6,2	8,3	15	240	3,0	47	75
40	3,5...3,550	25	45	6,7	9,7	20	680	8,2	82	150
80	1,75...1,825	60	73	7,2	11	36	1800	22	330	100
160	0,92...0,975	130	110	7,6	12	68	5100	47	10000	100

должна иметь индуктивность 90...100 мГн. Для намотки всех катушек используют провод ПЭВ-1 диаметром 0,15...0,3 мм.

Налаживание усилителя ЗЧ начинают с установки режима работы микросхемы А1. Напряжение на выводе 9, равное +9 В, устанавливают подбором резистора R14*, на выводе 7 (+5,2 В) — подбором резистора R10*. Если усилитель возбуждается, то подбирают резистор R8* так, чтобы сорвать возбуждение. Сопротивление этого резистора должно быть минимально необходимым для устойчивой работы усилителя.

Чувствительность приемника заметно зависит от числа витков катушки L2. Его следует подобрать таким, чтобы обеспечить наилучшее (например, на слух) отношение полезного сигнала к шуму. Источником полезного сигнала может служить гетеродин контрольного приемника. Каждый раз после изменения числа витков катушки L2 подстраивают входную цепь приемника на рабочую частоту.

Полное описание настройки и монтажа приемника, а также формулы расчета катушек и контуров приводятся в [61].

4.8. Приемник прямого преобразования

Схема приемника прямого преобразования, разработанная Ю. Мединцом (UB5UQ), показана на рис. 4.15. Приемник имеет достаточно высокую чувствительность, определяемую главным образом чувствительностью УЗЧ. Принимаемые сигналы усиливаются УРЧ (транзистор VT1 по схеме с ОБ) и подаются на кольцевой диодный смеситель (VD1...VD4), куда также поступают колебания с гетеродина, выполненного на транзисторе VT6. На выходе смесителя включен ФНЧ, который с учетом частотной характеристики УЗЧ определяет избирательность приемника.

Гетеродин генерирует колебания с частотой в 2 раза ниже частоты принимаемого сигнала. Это повышает стабильность частоты и устраняет «просачивание» сигнала гетеродина во входной контур и антенну. Диод VD5 стабилизирует амплитуду колебаний гетеродина до 0,5...0,6 В. Приемник настраивают, изменяя емкость диодов VD6, VD7, напряжение на которых изменяется потенциометром R (22 кОм).

Напряжение низкой частоты, представляющее собой биения между второй гармоникой гетеродина и принимаемым сигналом, подается на УЗЧ (транзисторы VT2...VT5, VT7...VT9). Каждый из каскадов УЗЧ обеспечивает усиление порядка 100. В третий каскад для повышения экономичности введена регулировка рабочей точки по огибающей сигнала. Работает она следующим образом. Начальное смещение на базе транзистора VT7 выбрано таким, что режим транзистора VT8 близок к насыщению, и напряжение на его коллекторе близко к нулю. При этом транзистор VT9 заперт. При появлении сигнала конденсатор С заряжается до пикового значения, благодаря чему ток через транзисторы VT7 и VT8 уменьшается, а через VT9 увеличивается. В результате рабочая точка транзистора VT9 «выходит» на линейный участок характеристики. В качестве нагрузки применен самодельный громкоговоритель на базе капсулы ДЭМШ-1А с сопротивлением постоянному току около 50 Ом.

Катушки высокочастотных контуров намотаны на кольцевых сердечниках из феррита 30ВЧ2 типоразмера К7×4×2. Количество витков катушек L1, L2, L7 приведено в табл. 4.4. Катушка L3 содержит 15 витков, L4 — 2×4 витка, L5, L6 — по 160 витков провода ПЭВ-2 диаметром 0,2 мм. При налаживании собранного приемника проверяют режимы работы транзисторов. Напряжение на коллекторах первых двух каскадов УЗЧ 1...4 В, а на последнем каскаде 0,3...1 В. При замыкании на

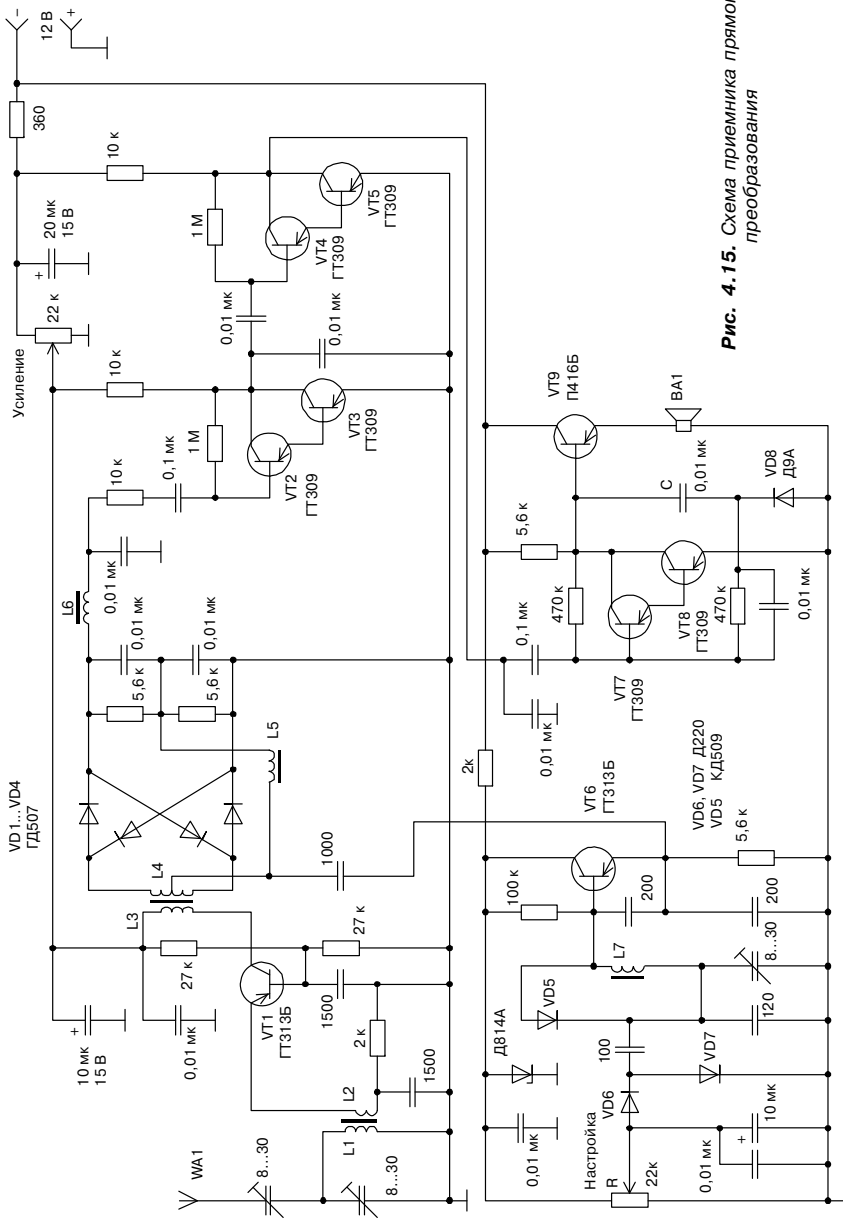


Рис. 4.15. Схема приемника прямого преобразования

общий провод базы транзистора VT7 коллекторное напряжение должно приблизиться к напряжению питания. Напряжение на эмиттерах транзисторов VT1 и VT6 должно составлять половину коллекторного и уменьшаться до нуля при соединении базы транзистора с общим проводом.

Таблица 4.4

Намоточные данные катушек приемника прямого преобразования

Катушка	Количество витков катушки для диапазона						
	160 м	80 м	40 м	20 м	15 м	10 м	2 м
L1	180	90	48	24	20	12	3
L2	12	6	4	3	2	2	1
L7	180	90	48	24	18	12	3

Во время налаживания приемника следует остерегаться коротких замыканий, при которых через какую-либо катушку протекает большой ток. При этом ферритовый сердечник намагничивается и добротность контура резко уменьшается. Предельная чувствительность приемника 1 мкВ при соотношении сигнал/шум 3:1. Подробное описание приемника приводится в [62].

4.9. Регенеративный КВ приемник

Этот приемник позволяет принимать сигналы AM, SSB и CW радиостанций в полосе частот от 3,5 до 22 МГц. Она разделена на пять диапазонов: 3,5...4,3; 5,9...7,4; 9,5...12; 13,2...16,4 и 17,5...22 МГц. Такой выбор рабочих участков позволил охватить большую часть радиовещательных и любительских диапазонов, не ухудшая плавность настройки приемника. Он выполнен на трех полевых транзисторах с р-п переходом и на одной микросхеме. На рис. 4.16 приведена принципиальная схема усилителя высокой частоты и регенеративного детектора.

Использование полевых транзисторов, имеющих высокое входное сопротивление, позволило найти весьма простое для многодиапазонной конструкции схемотехническое решение этих каскадов. Как известно, переключатель диапазонов порождает в многодиапазонном аппарате массу конструктивных проблем, повышает опасность возникновения паразитных обратных связей и, следовательно, самовозбуждения. В этой схеме для вы-

бора рабочего диапазона удалось обойтись переключателем только на одно направление, что полностью сняло все эти проблемы. Усилитель радиочастоты выполнен на транзисторе VT1 по схеме с общим затвором.

Между антенной и цепью истока транзистора введен подстроечный резистор R2, позволяющий подобрать оптимальную связь с антенной. Этот резистор установлен «под шлиц» на задней панели приемника, так как потребность в его регулировке возникает только при смене антенны. Выбор рабочего диапазона осуществляется переключателем SA1, который коммутирует катушки L1...L5 в цепи стока транзистора VT1. Колебательный контур, образованный этими катушками и конденсаторами C2...C4, — одновременно выходной для УРЧ и входной для регенеративного детектора на транзисторах VT2 и VT3.

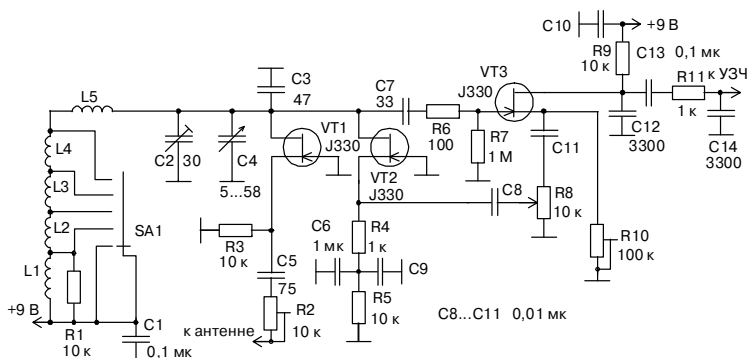


Рис. 4.16. Схема регенеративного КВ приемника

Катушка L1, имеющая высокую добротность, для стабилизации работы радиочастотного тракта зашунтирована резистором R1. Комбинация каскадов с общим стоком (именно так включен по высокой частоте транзистор VT3) и с общим затвором (VT2) обеспечивает необходимые фазовые соотношения в детекторе. Регенеративный детектор можно было, конечно, собрать и на одном транзисторе, но это неизбежно повлекло бы к необходимости дополнительно коммутировать цепи обратной связи со всеми вытекающими из этого последствиями. Использование дополнительного транзистора позволило полностью обойти эти проблемы. Оптимальный режим работы (порог регенерации) устанавливают переменным резистором R8, а подстроечным резис-

тором R10 выбирают при налаживании приемника рабочую зону детектора, обеспечивающую плавный подход к этому порогу. Протектированный сигнал звуковой частоты снимают с нагрузочного резистора R9 в цепи стока транзистора VT3.

Через фильтр низших частот C12, R11, C14 он подается на усилитель звуковой частоты. Транзисторы VT1...VT3 можно заменить на КП303Е. Катушки индуктивности имеют следующие значения: L1 — 10 мкГн, L2 — 3,3 мкГн, L3 — 1 мкГн, L4 — 0,47 мкГн. Индуктивность катушки L5 в описании приемника не указана. Она бескаркасная, имеет восемь витков провода диаметром 0,7 мм. Внутренний диаметр катушки — 12 мм. Переменный конденсатор снабжен верньером с замедлением 1:6. Рекомендованная антенна — провод, длиной 8...10 м.

Подробное описание приемника приводится в [63].

4.10. Однодиапазонный регенеративный приемник

Однодиапазонный приемник, схема которого приведена на рис. 4.17, не совсем является регенеративным. Строго говоря, в этом приемнике детектор-то обычный (при приеме АМ станций, а при приеме CW и SSB он становится смесительным). Регенеративным является входной каскад на транзисторе VT1,

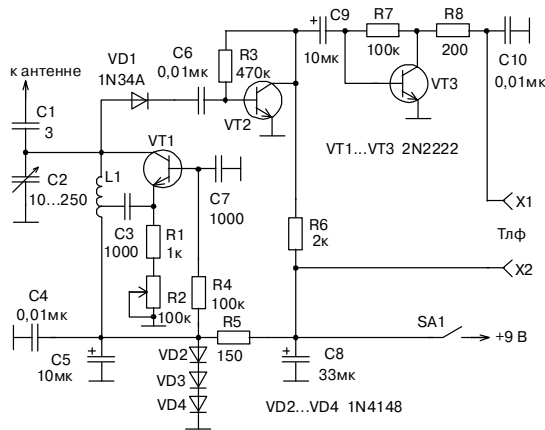


Рис. 4.17. Схема однодиапазонного регенеративного приемника

представляющий собой популярный в шестидесятые годы «умножитель добротности».

Детектор выполнен на диоде VD1. Этот диод должен быть германиевым — это принципиальное ограничение (необходимы маленькая «ступенька» в прямом направлении и относительно небольшое обратное сопротивление). Напряжение питания высокочастотного каскада стабилизировано тремя кремниевыми диодами VD2...VD4, включенными в прямом направлении. Усилитель звуковой частоты — самый обычный (транзисторы VT2 и VT3). Головные телефоны должны быть высокоомными. Здесь можно применить любые высокочастотные транзисторы (VT1) и низкочастотные (VT2 и VT3). Для рабочего диапазона 5...15 МГц катушка L1 должна иметь 12 витков провода диаметром 0,8 мм на каркасе диаметром 25 мм. Отвод надо сделать от четвертого витка, считая от нижнего по схеме вывода катушки. Подробное описание приемника приводится в [63].

4.11. Приемный тракт радиостанции на 144 МГц

Приемник любительской радиостанции (рис. 4.18) собран по обычной супергетеродинной схеме. Нестандартное значение промежуточной частоты (2,3 МГц) выбрано из такого расчета, чтобы заметно ослабить зеркальный канал входными контурами и, в то же время, не слишком расширить полосу пропускания по ПЧ (как известно, при повышении значения ПЧ селективность по зеркальному каналу повышается, но расширяется полоса пропускания из-за ограниченной конструктивной добротности контуров). Сигнал с антенны поступает на входной контур L8, C32 усилителя радиочастоты, собранного на двухзатворном полевом транзисторе VT5, обеспечивающим высокое входное сопротивление и стабильное усиление сигнала. В смесителе использован транзистор VT6 того же типа. Усиленный РЧ сигнал с контура L9, C36 подается на первый затвор, а напряжение гетеродина — на второй. Гетеродин приемника выполнен по схеме индуктивной трехточки на полевом транзисторе VT7.

Для перестройки по частоте к отводу катушки гетеродина L10 подключен диод VD6. Катушки приемника L8 и L9 — бескаркасные, намотаны на оправке диаметром 4 мм проводом ПЭЛ диаметром 0,7...0,8 мм. Катушка L8 содержит 5 витков при длине намотки 4 мм с отводом от второго витка, L9 — 4

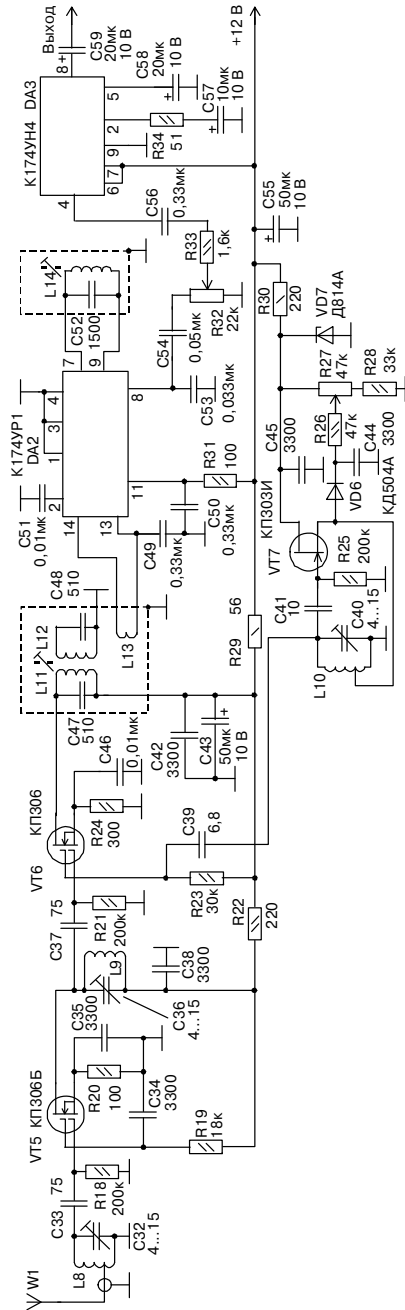


Рис. 4.18. Схема приемного тракта радиостанции на 144 МГц

витка при длине намотки 7 мм. Катушка гетеродина L10 намотана на керамическом каркасе (трубке) диаметром 5 мм. Она имеет 5 витков провода ПЭЛ диаметром 0,5 мм при длине намотки 10 мм. Отвод сделан от второго витка. Каркас должен иметь отверстия для закрепления выводов или металлизацию для их припайки. Провод на него наматывают с большим натяжением, обеспечивающим механическую стабильность катушки. В крайнем случае, можно закрепить провод на каркасе каким-либо клеем, высыхающим до твердого состояния.

Катушки контуров ПЧ выполнены для повышения их добротности в броневых магнитопроводах СБ-12а литцендратом ЛЭШО 21×0,07. Способ намотки значения не имеет, лишь бы уместились все витки. Катушки L11 и L12 имеют по 44 витка, L14 — 26. Катушка связи L13 намотана поверх контурной катушки L12 (в том же магнитопроводе) и содержит 5 витков провода ПЭЛШО диаметром 0,15...0,25 мм. Катушки L11 и L12, L13 расположены одна над другой в общем экране и разделены изолирующей прокладкой толщиной 4 мм. Катушка L14 частотного детектора помещена в отдельный экран. Удобно использовать прямоугольные экраны от контуров ПЧ телевизора (укоротив по высоте). Подойдут и круглые экраны от ламповых панелей ПЛК-4. Полное описание радиостанции, ее настройки и монтажа приводится в [58].

4.12. УКВ ЧМ приемник на 145 МГц

В последнее время многие радиолюбители проявляют интерес к работе на УКВ с использованием частотной модуляции (ЧМ). Этому в немалой степени способствовало появление нескольких публикаций в популярных журналах, таких как «Радио», «Радиолюбитель». Но, тем не менее, пока все-таки еще мало описаний простых конструкций УКВ радиоприемников, что сильно сдерживает развитие и популяризацию ЧМ, а также организацию УКВ ЧМ радиолюбительских сетей.

Применение микросхем серии К174 позволяет создать малогабаритную, универсальную, простую и легко повторяемую конструкцию с достаточно высокими характеристиками. Использование в приемнике широкодоступного гибридного модуля УПЧЗ-1М от телевизоров, включающего микросхему

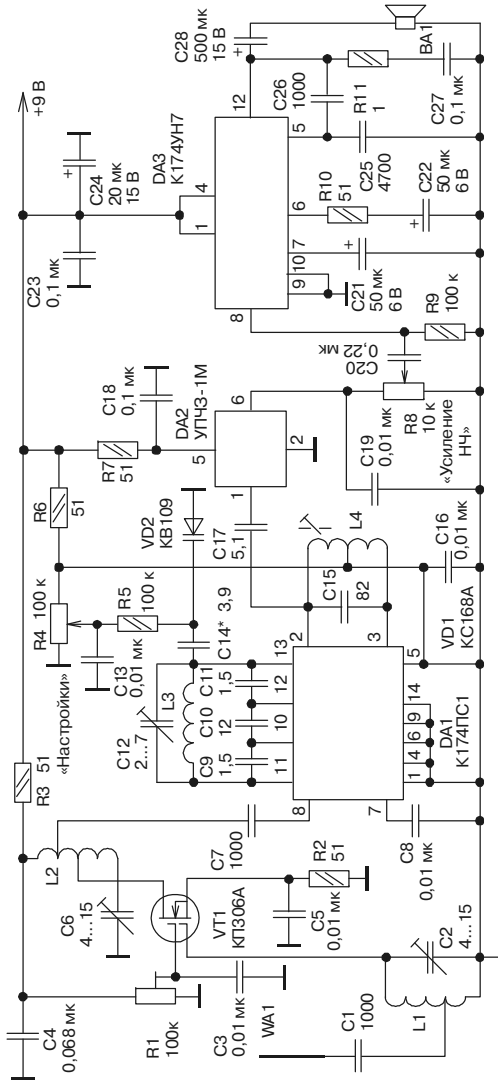


Рис. 4.19. Схема электрическая принципиальная УКВ ЧМ приемника на 145 МГц

K174УР4 и фильтры, дало возможность сократить число намоточных элементов (контуров ПЧ). При этом, правда, тракт ПЧ получился относительно широкополосным (полоса пропускания примерно в три раза больше оптимальной). Но с этим приходится смириться.

Приемник построен по супергетеродинной схеме с одним преобразованием частоты (рис. 4.19). Он работает в диапазоне частот 145,4...145,7 МГц. Чувствительность — около 5 мкВ. Промежуточная частота определяется применением модуля УПЧЗ-1М и равна 6,5 МГц. Полоса пропускания по РЧ — 300 кГц, по ПЧ — 50 кГц. Входное сопротивление приемника — 75 Ом. Выходная мощность тракта ЗЧ — не менее 0,5 Вт. Приемник питается от источника напряжением 9 В и потребляет ток (при средней громкости приема) около 50 мА.

Сигнал с антенны WA1 через конденсатор C1 поступает на контур L1, C2, подключенный полностью к первому затвору полевого транзистора VT1, выполняющего функции усилителя РЧ. Усиление этого каскада можно регулировать (до необходимого или оптимального уровня), изменяя подстроечным резистором R1 напряжение смещения на втором затворе этого транзистора. Контур L2, C6, являющийся нагрузкой усилителя РЧ, подключен к стоку транзистора частично.

С части витков катушки L2 сигнал РЧ поступает на смеситель, выполненный на микросхеме DA1, на ней же собран генератор плавного диапазона (ГПД). Частотоподающий контур ГПД L3, C9... C12 перестраивают варикапом VD2 в пределах 138,9...139,2 МГц. Колебания промежуточной частоты 6,5 МГц выделяются контуром L4, C15. Выбранная величина ПЧ определяется используемым модулем УПЧЗ-1М. В составе модуля УПЧЗ-1М имеется двухкристальный полосовой фильтр, восьмикаскадный усилитель-ограничитель ПЧ, детектор и предварительный усилитель ЗЧ. Активная часть модуля выполнена на микросхеме K174УР4.

С выхода модуля (вывод 6) напряжение ЗЧ через регулятор громкости, выполненный на резисторе R8, поступает на оконечный усилитель ЗЧ, собранный на микросхеме DA3. Микросхема DA3 включена в данном приемнике по схеме, более простой, чем типовая. Выход микросхемы DA3 (вывод 12) нагружен на громкоговоритель BA1.

Детали приемника в основном малогабаритные. Все постоянные резисторы, кроме R11, — МЛТ-0,125. Резистор R11 типа С2-33, С2-34, МОН, также его можно изготовить самостоятельно, намотав нужное количество высокоомного (нихромового) провода на резистор МЛТ-0,25 с сопротивлением больше 1 кОм. В качестве подстроечного резистора R1 можно использовать СПЗ-38А, СПЗ-41 и другие. Переменные резисторы R4 и R8 могут быть практически любые, имеющиеся в распоряжении радиолюбителя.

Конденсаторы постоянной емкости можно использовать любые малогабаритные, например КМ; оксидные — К50-6, К50-16 или более современные. Конденсаторы С9—С11, С14 должны быть по возможности с малым значением ТКЕ. Подстроечные конденсаторы С2, С6 — КПК-МП (КПК-МН), С12 — желателен с воздушным диэлектриком (например КТ2-18, КПВ), который с худшим результатом заменим на КПК-МН (КПК-МН).

Вместо микросхемы К174ПС1 (DA1) можно использовать К174ПС4. Допустима замена модуля УПЧ3-1М на УПЧ3-2. Микросхема К174УН7 может быть заменена (с частичным изменением рисунка печатной платы) на К174УН4, однако, последняя, как показал опыт, работает менее устойчиво.

Транзистор VT1 (КП306А) допускает замену на КП306, КП350 (или КП327 при корректировке рисунка печатной платы) с любым буквенным индексом. Стабилитрон VD1 — малогабаритный, с напряжением стабилизации 5,6...8 В. Громкоговоритель ВА1 может быть любым с сопротивлением звуковой катушки в пределах 4...8 Ом и мощностью 0,25...1 Вт.

Катушки L1 и L2 — бескаркасные с наружным диаметром 6 мм, намотаны посеребренным проводом диаметром 0,7 мм. Длина намотки катушки L1 — 9 мм, число витков 1+4, катушки L2 — 7 мм, число витков 1+1+2. В обоих случаях отсчет витков ведется от вывода, соединенного с общим (по высокой частоте) проводом. Катушка L3 намотана таким же проводом, что и L1, L2, на керамическом каркасе диаметром 5 мм (наматывают с натяжением) с последующей пропиткой клеем БФ2. Число витков — 4, длина намотки — 10 мм. Очень удобно для изготовления этой катушки использовать керамические каркасы от контуров УКВ радиостанций. Катушка L4 намотана проводом ПЭЛШО диаметром 0,15 мм в броневом магнитопроводе СБ-9а. Она имеет 20 витков, отвод сделан от середины.

Участок платы, где располагается микросхема DA1, контуры L3, C12 и L4, C15 и некоторые другие детали, со стороны деталей огораживают экраном из медной фольги толщиной 0,15...0,5 мм. Высота экрана 30 мм. Для его крепления и пайки в плате должны быть предусмотрены отверстия.

При исправных деталях налаживание приемника заключается в настройке колебательных контуров на соответствующие частоты. Для налаживания необходимы ВЧ сигнал-генератор, УКВ генератор, частотомер, работающий на частотах до 150 МГц, и генератор ЗЧ.

Тракт звуковой частоты проверяют, подав с генератора ЗЧ сигнал частотой 1000 Гц и амплитудой 50...100 мВ на верхний по схеме вывод регулятора громкости (R8). Тракт ПЧ-ЗЧ при исправных модуле и микросхеме DA3, как правило, работает сразу. При подключении к выводу 1 модуля УПЧ3-1М небольшого отрезка провода слышны радиовещательные станции, работающие на частотах вблизи частоты 6,5 МГц.

При налаживании тракта ПЧ-ЗЧ с помощью сигнал-генератора на вход DA1 (вывод 8) подают частотномодулированный сигнал с амплитудой 5...10 мВ и частотой 6,5 МГц. Изменяя положение подстроечника катушки L4, добиваются максимальной громкости сигнала на выходе приемника. Если в генераторе нет частотной модуляции, то контур L4, C15 настраивают по минимуму шумов (исчезновения шипения) в громкоговорителе.

Далее контур L3, C12 в ГПД настраивают на частоту в интервале 138,9...139,2 МГц. Частотомер подключают к выводу 13 микросхемы DA1 через минимально возможную емкость конденсатора (1...2 пФ). При наличии колебаний в контуре конденсатором C12 «вгоняют» ГПД в нужный диапазон частот при среднем положении переменного резистора R4. После этого проверяют перекрытие частот гетеродином, оно должно быть не менее 300...500 кГц. При необходимости интервал перестройки можно изменить подбором конденсатора C14.

Усилитель РЧ налаживают, подав сигнал рабочей частоты амплитудой около 100 мкВ на вход приемника. Движок резистора R1 при этом должен быть в среднем положении. Вначале настраивают контур L1, C2 по максимуму выходного сигнала, а затем, уменьшив уровень сигнала с УКВ генератора до 10 мкВ,

контур L2, С6. По уровню выходного сигнала уточняют положение отводов катушек L1, L2 и положение движка резистора R1.

Окончательно настраивают приемник с наружной антенной (с выходным сопротивлением 75 Ом) во время работы любительских радиостанций.

Более подробно о конструкции приемника можно прочитать в [65].

4.13. Приемник начинающего...

Данная схема (рис. 4.20) является усовершенствованным вариантом приемника, описанного В. Поляковым в статье «Приемник на одной микросхеме» (Радио, 1997, №12, стр. 34, 35).

Для повышения удобства эксплуатации схема приемника немного усложнена. В основном это коснулось входной цепи, где добавлен плавный аттенюатор R1, R2, T1, и выходной цепи, где собран дополнительный каскад усиления мощности на транзисторах VT1, VT2. В самом приемнике улучшена фильтрация сигнала после смесителя за счет введения П-образного ФНЧ. Реализована также регулировка усиления по звуковой частоте. Теперь, кроме ручки настройки, в приемнике есть еще три регулятора — «АТТ», «УСИЛЕНИЕ ВЧ» и «УСИЛЕНИЕ ЗЧ», с помощью которых общее усиление можно распределить по тракту приемника более рационально в соответствии с конкретной обстановкой в эфире.

Применение плавного аттенюатора на входе позволяет легко согласовывать динамический диапазон приемника с различными уровнями сигналов, обеспечивая желаемую связь с любой антенной без подбора витков катушки связи L1. Аттенюатор выполнен по мостовой схеме — минимальный сигнал на вход приемника поступает при равенстве сопротивлений R1 и R2.

Катушка L1 намотана поверх L2 в нижней секции стандартного четырехсекционного каркаса (такие каркасы применялись в подавляющем большинстве отечественных портативных приемников) и содержит 10 витков провода ПЭЛ диаметром 0,1...0,16 мм. Контурные катушки L2 и L4 содержат по 60 витков того же провода (в каждой секции по 15 витков). Подстраивается индуктивность контурных катушек с помощью стандартного ферритового сердечника диаметром 2,7 мм.

Трансформатор Т1 намотан на ферритовом кольце диаметром 7...10 мм с магнитной проницаемостью 400...2000. Можно использовать и самодельное кольцо из половинки броневое сердечника СБ. Особой разницы при этом в работе аттенюатора не замечено. Он содержит 7...10 витков, одновременно намотанных тремя слегка скрученными проводами ПЭЛШО диаметром 0,12...0,33 мм. После намотки конец первого и начало второго провода соединяют, образуя средний вывод трансформатора.

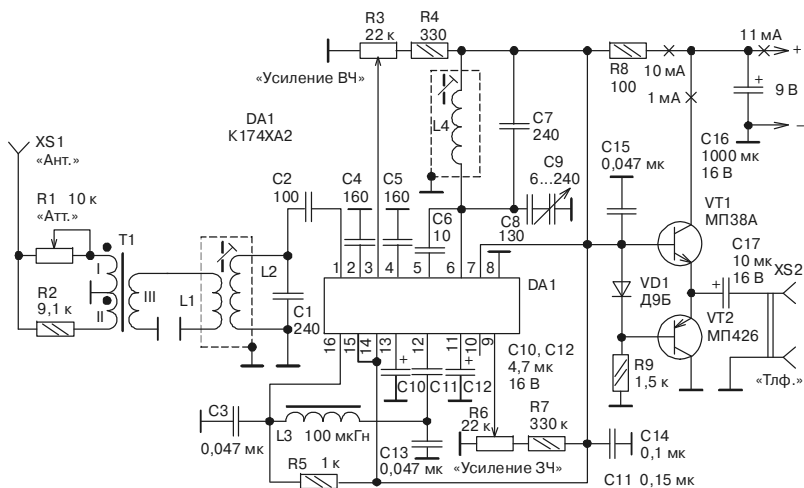


Рис. 4.20. Схема электрическая принципиальная приемника начинающего...

Широко распространенные низкоомные головные телефоны потребовали подключения их к выходу микросхемы DA1 через усилитель мощности, в роли которого выступает двухтактный эмиттерный повторитель. Небольшая асимметрия по напряжению в точке соединения эмиттеров транзисторов никак не сказывается на работе приемника. Подбор транзисторов по коэффициенту передачи тока не требуется. Возможна замена германиевых транзисторов на кремниевые, например, КТ3102А и КТ3107А, диод VD1 при этом также заменяется на кремниевый КД503А, но при этом немного возрастет потребляемый ток. Выходной транзисторный каскад достаточно эко-

номичен; его ток покоя — около 1 мА, основным «потребителем» остается сама микросхема — до 10 мА при напряжении питания 9 В.

Катушка L3 намотана на кольцевом ферритовом магнитопроводе K16×8×6 из феррита 2000НМ (или другом, диаметром 12...20 мм) и содержит 250 витков провода ПЭЛШО или ПЭЛ диаметром 0,1...0,15 мм. Точное значение индуктивности не критично. Его можно уточнить, оценив на слух частоту среза ФНЧ. Вместе с конденсаторами С3 и С13 катушка L3 образует П-образный фильтр нижних частот (ФНЧ), формируя полосу пропускания в пределах 3 кГц.

В качестве КПЕ применен малогабаритный конденсатор от транзисторных приемников с твердым диэлектриком и максимальной емкостью 220...260 пФ. Емкость «растягивающего» конденсатора С8 находится в пределах 100...150 пФ. При указанных на схеме номиналах С8 и С9 диапазон 1810...2000 кГц перекрывается полностью, с небольшим запасом по краям. Резисторы R4 и R7 конструктивно размещены на выводах переменных резисторов R3 и R6, а конденсатор С8 — на выводе КПЕ С9.

Если детали исправны и сборка приемника проведена аккуратно и без ошибок, налаживание сводится к уточнению границ диапазона с помощью подстроечника катушки L4 и настройке входного контура подстроечником катушки L2 по максимальной громкости приема.

Более подробное описание приемника и чертеж его печатной платы приводится в [66].

4.14. ЧМ приемник на 144 МГц

Используя доступные сегодня на отечественном рынке зарубежные микросхемы, можно изготовить несложный, но высококачественный УКВ ЧМ приемник для приема любительских радиостанций в диапазоне 2 метра. Прототип описываемого ниже приемника был создан австрийскими радиолюбителями специально к полету на орбитальной станции «Мир» австрийского космонавта Франца Фибека (проект QE-AREMIR). Приемник хорошо отработан, так как был выпущен в виде набора небольшой серией (несколько сотен экземпляров) одним из

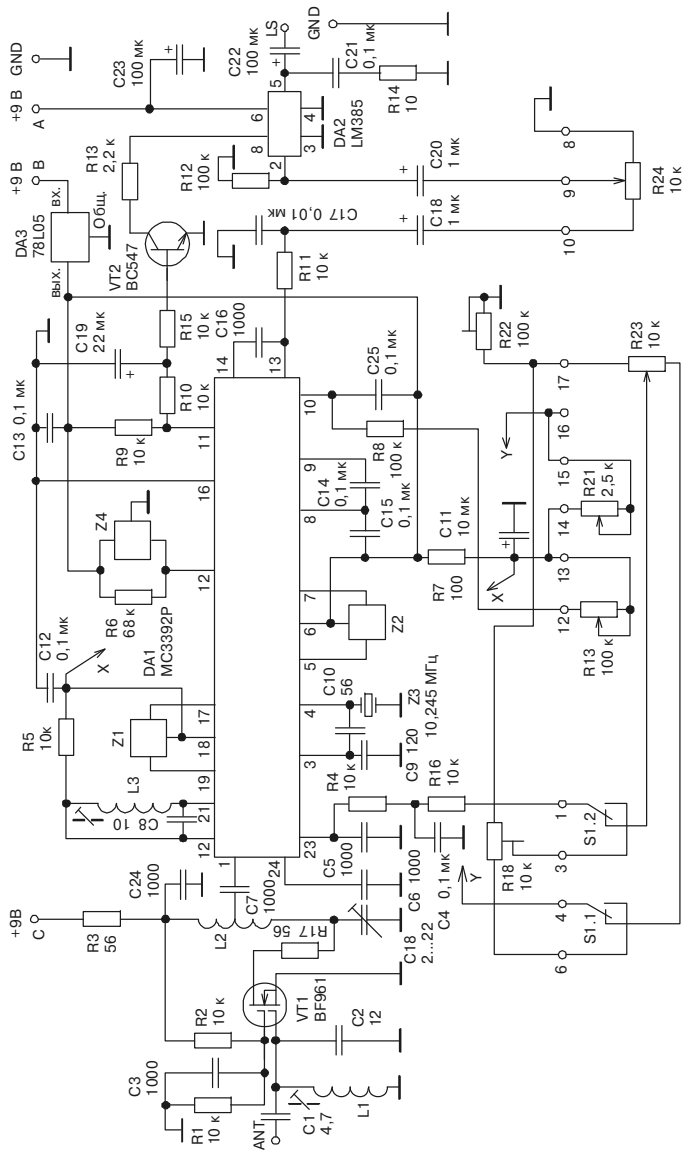


Рис. 4.21. Схема электрическая принципиальная ЧМ приемника на 144 МГц

технических колледжей в Вене. Наборы распределялись по школам, давая возможность школьникам приобщиться как к радиолобительству (приемник надо было собрать и наладить!), так и к великому таинству освоения космоса (австрийский космонавт специально работал в эфире для своих юных соотечественников).

Приемник представляет собой супергетеродин с двойным преобразованием частоты, позволяющий принимать сигналы любительских УКВ ЧМ радиостанций в полосе частот 145...146 МГц. Основой приемника является микросхема МС3362Р, в состав которой входят два смесителя с гетеродинами, усилитель-ограничитель по второй промежуточной частоте, ЧМ демодулятор и шумоподавитель. Двойное преобразование частоты облегчает получение в УКВ диапазонах хорошего подавления зеркального канала приема. По минимуму для функционально законченного приемника к основному блоку на этой микросхеме необходимо добавить только усилитель ЗЧ, но для реализации высокой чувствительности (это требуется в любительской радиосвязи) все-таки необходим еще и усилитель ВЧ.

Принципиальная схема приемника приведена на рис. 4.21. В основном все его элементы, за исключением разъемов (антенна, питание), органов управления (переключатель, переменные резисторы) и динамической головки, размещены на одной печатной плате. Сигнал с антенного разъема, установленного на корпусе приемника, поступает на вход АНТ платы и усиливается каскадом УВЧ, выполненном на малощумящем двухзатворном полевом транзисторе VT1. Резонансная частота входного контура УВЧ устанавливается подстроечником катушки L1, а выходного — подстроечным конденсатором C1b. С части витков выходного контура УВЧ (L2, C1b) сигнал подается через конденсатор C7 на вход первого смесителя (вывод 1) микросхемы DA1. Вход микросхемы симметричный, поэтому второй ее вход (вывод 24 микросхемы) соединен с общим проводом через конденсатор С6.

Для упрощения приемника первый гетеродин выполнен по схеме с параметрической стабилизацией частоты. Ее вполне достаточно для наблюдения за работой любительских радиостанций и для проведения коротких радиосвязей. При необходимости (и при наличии соответствующих возможностей) в приемник можно ввести более сложный гетеродин или даже

синтезатор частоты. Частота первого гетеродина определяется индуктивностью катушки L3, емкостью конденсатора C8 и емкостью варикапа, входящего в состав микросхемы DA1. Управляющее напряжение на этот варикап подают на вывод 23 микросхемы.

Для обеспечения хорошего подавления зеркального канала первая ПЧ выбрана достаточно высокой — 10,7 МГц. Керамический фильтр Z1 по первой ПЧ (включен между первым и вторым смесителями) использован от вещательных УКВ ЧМ приемников и имеет относительно широкую полосу пропускания. Второй гетеродин имеет кварцевую стабилизацию частоты. В нем использован резонатор Z3 на частоту 10,245 МГц, что соответствует второй промежуточной частоте 455 кГц. Керамический фильтр Z2 на частоту 455 кГц (включен между вторым смесителем и усилителем-ограничителем) — от вещательных АМ приемников. Фильтр Z4 на частоту 455 кГц, входящий в состав демодулятора, — обычный колебательный контур, и показан на схеме как фильтр лишь по той причине, что в оригинале конструкции конденсатор контура находится внутри экрана катушки, а не внешний, установленный на плате. Здесь использован фильтр ПЧ от миниатюрного радиовещательного АМ приемника.

Выходной сигнал звуковой частоты снимается с вывода 13 микросхемы DA1 и через регулятор громкости (R24, находится вне платы) поступает на УЗЧ на микросхеме DA2. Микросхема LM386 очень популярна в любительских конструкциях зарубежных радиолюбителей. Она миниатюрна (выполнена в восьмивыводном корпусе DIP), имеет выходную мощность 0,5 Вт и требует минимума «обвязки». Более того, у нее есть вход управления (вывод 8), по которому можно отключить звук, запретив прохождение сигнала на выход микросхемы. Это позволяет в данном случае легко и просто организовать работу шумоподавителя. Управляющий сигнал шумоподавителя с вывода 11 микросхемы DA1 поступает на ключевой транзистор VT2, подключенный к выводу 8 микросхемы DA2. Уровень срабатывания шумоподавителя регулируют подачей напряжения на вывод 10 микросхемы DA1. Его устанавливают резистором R19 (находится вне платы).

Динамическую головку мощностью 0,5 Вт и сопротивлением 4 Ом подключают к выводу LS платы. На выводы А, В и С

платы подают напряжение питания (+9 В), выводы GND соединены с общим проводом приемника.

Остальные выводы платы (с цифровыми обозначениями) служат для подключения резисторов и переключателей, находящихся вне платы. Чтобы не создать путаницы, сохранены первоначальные обозначения этих выводов, совпадающие с их нумерацией на оригинале печатной платы. По этой же причине сохранена несколько усложненная схема управления напряжением, поступающим на варикап первого гетеродина.

Переключатель S1 служит для выбора одного из двух вариантов приема: с перестройкой в пределах выбранной полосы частот (переменный резистор R23) или прием на фиксированной предустановленной частоте. Последний вариант в оригинале конструкции «держал в памяти» частоту работы любительской радиостанции орбитального комплекса «Мир». При повторении приемника фиксированная частота приема может быть выбрана другой. Например, это может быть общая вызывная частота для радиолюбителей вашего региона. Фиксированную частоту приема устанавливают подстроечным резистором R18. Переменный резистор R21 — точная подстройка на частоту работающей радиостанции. Она функционирует в обоих вариантах приема. Подстроечный резистор R22 служит для «укладки» полосы приема (установка нижней ее границы). Переключатель на схеме показан в положении, соответствующем перестройке в выбранной полосе частот.

Питание микросхемы DA1 стабилизировано интегральным стабилизатором DA3.

Катушки индуктивности L1 и L3 — использованы от промышленных УКВ ЧМ приемников. Обе эти катушки помещены в экраны. Катушка L2 — бескаркасная. Она содержит 5 витков медного посеребренного провода, намотанного на оправке диаметром 6 мм. Отвод сделан от второго витка, считая от «горячего» (нижнего по схеме) конца катушки. Фильтр Z1 — SFE10.7MA (от muRata), а фильтр Z2 — CFU455D. Вместо них можно использовать соответствующие фильтры отечественного производства, но значение второй ПЧ будет при этом 465 кГц. Это необходимо учесть при выборе частоты кварцевого резонатора Z3. Поскольку полоса пропускания по первой ПЧ относительно широкая (около 100 кГц), а по второй ПЧ не более 10 кГц, то требования к точности выбора его частоты относительно высокие. Для фильтра Z4 можно ис-

пользовать катушку от контура ПЧ транзисторного приемника, установив конденсатор навесным монтажом под платой. Емкость этого конденсатора должна обеспечивать резонанс с используемой катушкой индуктивности на частоте 455 или 465 кГц (в зависимости от рабочей частоты фильтра Z2). Остальные детали — обычные. Может лишь потребоваться подбор конденсатора С8 по температурному коэффициенту емкости для обеспечения наименьшей нестабильности частоты первого гетеродина. Как исходный рекомендуется конденсатор с отрицательным ТКЕ М330.

Более подробно о монтаже и настройке приемника можно прочитать в [67]. Там же приводятся и рисунки печатных плат.

4.15. Регенеративный КВ приемник с низковольтным питанием

Поиск и прием дальних радиостанций на КВ — увлечение многих радиолюбителей во всем мире. Они изучают прохождения радиоволн, географию, иностранные языки, они всегда в курсе последних мировых событий — и все это без отрыва от занятия радиотехникой.

Из доступных деталей можно собрать простой, экономичный и чувствительный регенеративный КВ приемник, вполне пригодный для прослушивания дальних радиостанций всего мира. Несмотря на очевидные недостатки (отсутствие точной цифровой шкалы, сложность настройки с одновременным регулированием частоты и обратной связи), он позволит провести незабываемые часы в путешествиях «по волнам эфира».

Предлагаемый регенеративный приемник собран по схеме прямого усиления 2-V-2 (два каскада УРЧ, детектор и два каскада УЗЧ) на четырех биполярных транзисторах и двух полупроводниковых диодах. Принципиальная схема приемника показана на рис. 4.22.

Усилитель ВЧ приемник двухкаскадный, он собран на транзисторах VT1 и VT2. Сигнал из антенны поступает во входной (и единственный) контур через конденсатор малой емкости С1. Связь входного контура с первым каскадом УВЧ осуществляется через емкостный делитель С4, С5. Регенерация служит для увеличения усиления и обострения резонансной характери-

ки входного контура. Она обеспечивается положительной обратной связью по высокой частоте с помощью конденсатора C3. Подбором этого конденсатора осуществляют грубую установку уровня регенерации. Плавно этот уровень можно регулировать с помощью переменного резистора R4, который изменяет режим и, следовательно, коэффициент усиления первого каскада УВЧ.

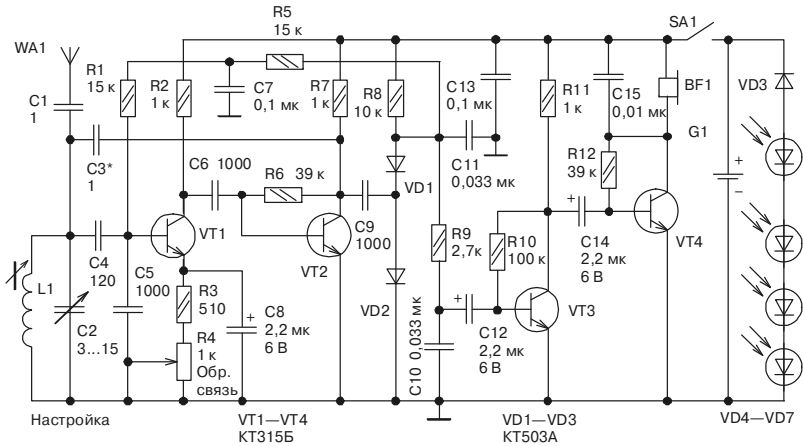


Рис. 4.22. Схема электрическая принципиальная регенеративного КВ приемника с низковольтным питанием

Продетектированный диодами VD1, VD2 сигнал звуковой частоты через НЧ фильтр C11, R9, C10 поступает на УЗЧ, собранный на транзисторах VT3 и VT4. Его коэффициент усиления на частоте 1000 Гц при напряжении питания 1,2 В составляет около 150. При подаче на вход УЗЧ звукового сигнала амплитудой 0,5 мВ и частотой 1000 Гц звук в телефонах хорошо прослушивается. Постоянная составляющая продетектированного сигнала через интегрирующую цепочку R5, C7, R1 управляет рабочей точкой транзистора VT1, осуществляя автоматическую регулировку уровня (АРУ) регенерации. Режимы всех каскадов приемника стабилизированы с помощью цепей смещения, обеспечивающих отрицательную обратную связь. Диод VD3 предотвращает разряд аккумулятора через солнечную батарею VD4...VD7.

Питается приемник от одного дискового никель-кадмиевого аккумулятора G1 с напряжением 1,2 В. Потребляемый ток составляет 1,5...2 мА.

Аккумулятор подзаряжается от солнечной батареи при наличии достаточной освещенности. Нагрузкой приемника служат низкоомные телефоны или даже один телефонный капсюль с сопротивлением 50...200 Ом. С несколько меньшей громкостью будут работать и высокоомные телефоны, при этом потребляемый приемником ток снизится до 1 мА.

Чувствительность приемника с антенного входа при выходной мощности 0,1 мВт, сопротивлении телефонов 100 Ом и глубине модуляции 30 % составляет 30 мкВ, максимальная чувствительность при прослушивании в тихом помещении и глубине модуляции 100 % достигает 2 мкВ. Чувствительность измерялась при установке регулятора обратной связи близко к порогу возбуждения.

Все примененные полупроводниковые приборы — кремниевые, неполярные конденсаторы — керамические, полярные — оксидные. Резисторы — марки МЛТ-0,125. Переменный резистор R4 использован типа СП-I-A-1 Вт, но лучше применить аналогичный импортный, например, фирмы TESLA, обеспечивающий более плавное вращение движка. Солнечную батарею VD4...VD7 можно взять от отслужившего срок калькулятора или собрать из четырех кремниевых фотоэлементов. Катушка L1 для диапазона 12 МГц (25 метров) должна иметь индуктивность 1,45 мкГн. В данной конструкции использован каркас диаметром 9 мм, на который виток к витку намотано 12 витков провода в эмалистой изоляции диаметром 0,45 мм. Индуктивность такой катушки без подстроечника около 1,3 мкГн. При вворачивании в катушку подстроечника из ВЧ феррита длиной 10 и диаметром 6 мм ее индуктивность увеличивается до 1,5 мкГн.

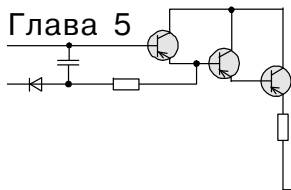
Для более стабильной работы приемника, в частности, для устранения влияния «рук» на настройку, переднюю панель с выведенными на нее ручками управления необходимо изготовить из металла или фольгированного материала и соединить ее с общим проводом. Такая панель, кроме всего прочего, заэкранирует паразитные емкостные наводки.

Правильно собранный приемник в налаживании почти не нуждается. Тем не менее, полезно проверить высокоомным вольтметром напряжения на коллекторах транзисторов VT2 и

VT3. Они должны быть примерно 0,8...1 В. При необходимости подбираются резисторы R6 и R10. Желаемый диапазон и пределы перестройки по частоте определяются соответственно числом витков катушки L1 и максимальной емкостью конденсатора C2. Их можно подкорректировать непосредственно при приеме радиостанций.

Последняя операция — подбор конденсатора положительной обратной связи C3. Его емкость должна быть такой, чтобы генерация возникала примерно в среднем положении движка резистора R4. При отсутствии готовых конденсаторов малой емкости допустимо заменить их двумя скрученными на длине 1...2 см изолированными монтажными проводниками.

Более подробное описание конструкции приведено в [68].



Приемники диапазона 27...29 МГц

5.1. Приемник для радиоуправляемой модели ракеты

Когда модель ракеты достигает предельной для нее высоты, раскрывается парашют и ракета начинает плавно снижаться. Чтобы ветер не снес ее далеко в сторону от посадочной площадки, нужно вовремя освободить 1-2 стропы парашюта, иначе говоря, оборвать их. Для этого на модель устанавливают миниатюрный радиоприемник, на выходе которого включено электромагнитное реле. При подаче оператором сигнала с передатчика реле срабатывает и подает напряжение на нагреватель, пережигаящий стропы. Предлагаемый радиоприемник (рис. 5.1) собран на семи транзисторах и рассчитан на работу в диапазоне 28...28,2 МГц. Он обладает чувствительностью не хуже 10 мкВ, работает от источника напряжением 3,75 В (три аккумулятора Д-0,1, соединенные последовательно), масса приемника без источника питания и реле составляет 13 г. Для управления приемником можно использовать самодельный или промышленный передатчик мощностью не менее 200 мВт, работающий в том же диапазоне и имеющий частоту модуляции колебаний ВЧ в пределах 2500...3500 Гц.

На транзисторе V1 выполнен усилитель ВЧ. Его коэффициент усиления составляет всего 1,5...2. Основное его назначение — препятствовать излучению в антенну колебаний, которые создает сверхрегенеративный детектор, собранный на транзисторе V2. Применение такого детектора позволило получить сравнительно высокую чувствительность приемника при небольшом количестве транзисторов. Рабочая частота приемника зависит от параметров колебательного контура L1, С6.

Продетектированный сигнал проходит через LC (L2, C5) и RC (R7, C9) фильтры и поступает на усилитель ЗЧ, собранный на транзисторе V3. Усиленный НЧ сигнал подается на электронное реле, выполненное на транзисторах V5, V7. Дополнительно сигнал НЧ усиливается первым транзистором электронного реле и выделяется на контуре L3, C15, резонансная частота которого должна быть равна частоте модулирующего сигнала передатчика. Через конденсатор C16 сигнал поступает на детектор, выполненный по схеме удвоения напряжения. Для выпрямления сигнала НЧ используются миниатюрные транзисторы V4, V6, которые включены как диоды. Конечно, можно было бы применить вместо них и обычные диоды, но тогда возросли бы габариты и масса приемника. Выпрямленный сигнал открывает транзистор V5. При этом увеличивается падение напряжения на резисторе R14, что приводит к открытию транзистора V7. Срабатывает реле K1, и его нормально разомкнутые контакты подают питание на нагреватель, пережигающий стропы парашюта.

Транзисторы V1...V3 должны иметь коэффициент передачи тока 50...100. У транзистора V1 и V2 обратный ток коллектора не должен превышать 3 мкА, а у транзистора V3 — 1 мкА. При подборе транзисторов V4, V6 нужно измерить сопротивление их переходов коллектор-база: в прямом направлении оно должно быть не более 10 Ом, в обратном — не менее 500 кОм. Транзисторы V3 и V7 подбираются с коэффициентом передачи тока

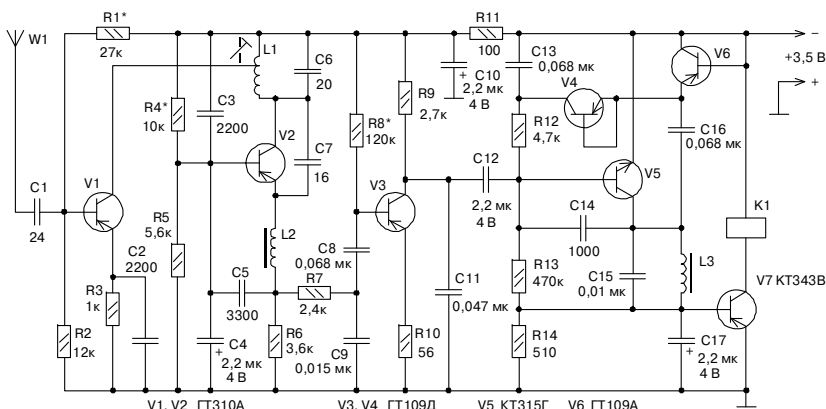


Рис. 5.1. Схема приемника для радиоуправляемой модели ракеты

80...100. Катушку L1 наматывают на каркасе диаметром 4,2 и длиной 10,5 мм, выточенном из фторопласта. Внутри каркаса нарезана резьба, по которой перемещается подстроечник из карбонильного железа. Катушка содержит 15 витков провода ПЭЛ диаметром 0,3 мм с отводом от пятого витка, считая от верхнего по схеме вывода. Индуктивность катушки при среднем положении подстроечника должна составить 1,16 мкГн. Дроссель L2 намотан на кольцо типоразмера К3×2,2×1 из феррита марки 1000НН и содержит 45 витков провода ПЭЛ диаметром 0,1 мм. Индуктивность дросселя 30...40 мкГн. Катушка L3 намотана на четырех сложенных вместе кольцах типоразмера К7×4×2 из феррита марки 1000НН и содержит 470 витков провода ПЭЛ диаметром 0,1 мм. Индуктивность катушки 0,2 Гн.

Подобрать готовое реле с низким напряжением срабатывания трудно. Поэтому нужно взять реле РЭС15 (паспорт РС4.591.002) и немного доработать его: осторожно срезать скальпелем часть заливки на основании, снять защитный экран и в несколько приемов ослабить пружину якоря настолько, чтобы реле надежно срабатывало при напряжении не более 3 В. Печатные платы приемника приводятся на рис. 5.2, а подробное описание технологии изготовления и настройки в [69].

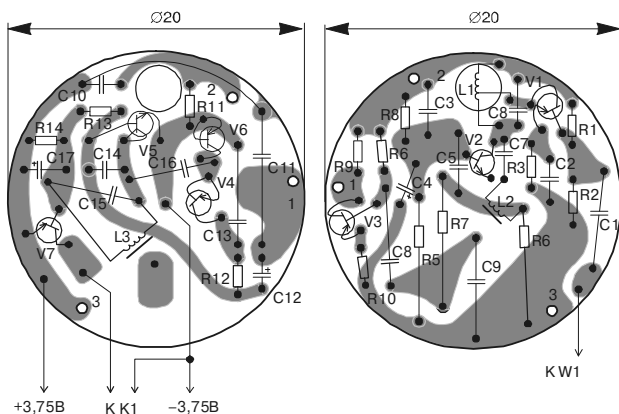


Рис. 5.2. Печатные платы приемника для радиоуправляемой модели ракеты (масштаб М2:1)

5.2. Радиоприемник для системы радиуправления с фиксированной настройкой

Описываемый приемник (рис. 5.3) имеет простое схемное решение, работает в диапазоне 27 МГц с амплитудной модуляцией. Эта схема разрабатывалась в составе аппаратуры радиуправления, и имеет фиксированную настройку, но может быть использована и для других целей. Частота настройки приемника определяется примененным кварцевым резонатором (26,675 МГц) при этом частота передатчика, соответственно, должна быть равна 27,14 МГц. Чувствительность приемника около 4 мкВ/м. Селективность по соседнему каналу — 26 дБ.

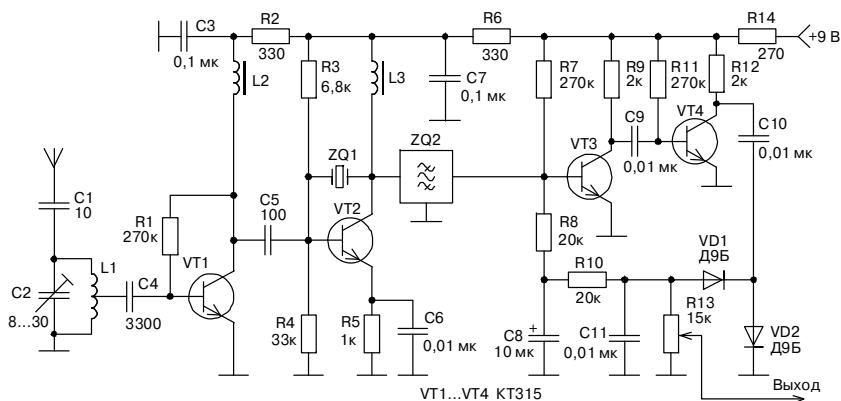


Рис. 5.3. Схема радиоприемника для системы радиуправления с фиксированной настройкой

Принятый сигнал выделяется контуром L1, C2 и усиливается УВЧ на транзисторе VT1. На транзисторе VT2 выполнен преобразователь частоты с совмещенным гетеродином и кварцевой стабилизацией частоты гетеродина кварцем ZQ1. Усиленный сигнал с коллектора VT1 смешивается с сигналом гетеродина. В результате на коллекторе транзистора VT2 формируется сигнал ПЧ, который, пройдя через фильтр ZQ2, усиливается двухкаскадным УПЧ на транзисторах VT3, VT4.

С детектора на диодах VD1, VD2 сигнал поступает на систему АРУ, состоящую из элементов R8, C8, R10, и на регулятор громкости R13, с которого затем подается на УЗЧ.

Диоды VD1, VD2 типа ГД507, Д18. Пьезофильтр ZQ2 — любой, с частотой 465 кГц. Дроссели L2 и L3 содержат по 100 витков провода ПЭВ диаметром 0,1 мм, намотанного на резисторах МЛТ-0,25 сопротивлением не менее 100 кОм. Катушка L1 имеет 13 витков провода ПЭВ диаметром 0,23 мм с отводом от 3 витка, выполнена на полистирольном каркасе с подстроечным сердечником 100НН длиной 14 мм и диаметром 2,8 мм. Настройка заключается в установке токов коллектора транзисторов VT1...VT4, равными 0,6; 1; 0,5 и 0,05 мА, соответственно. Описание приемника приведено в [70].

5.3. Высокочувствительный приемник для диапазона 27...29 МГц

Данное радиоприемное (рис. 5.4) устройство позволяет принимать амплитудно-модулированные сигналы в диапазоне 27...29 МГц. Оно обладает высокой чувствительностью — не хуже 0,5 мкВ/м при соотношении сигнал/шум 10 дБ. Избирательность по соседнему каналу при расстройке на 9 кГц — не хуже 30 дБ. Ток потребления при средней громкости — около 30 мА.

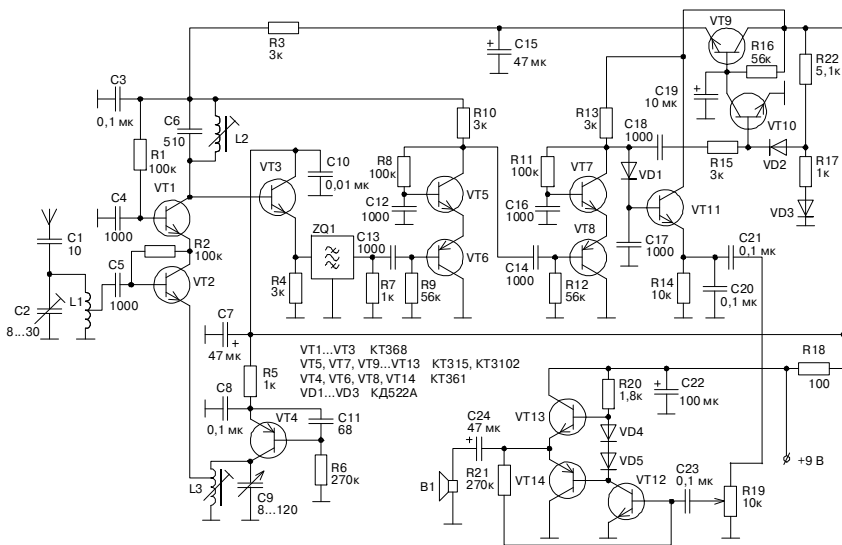


Рис. 5.4. Схема высокочувствительного приемника для диапазона 27...29 МГц

С антенны сигнал поступает на входной контур L1, C2, выделяющий полосу частот принимаемого сигнала. Выделенный высокочастотный сигнал с отвода катушки L1 поступает на базу транзистора VT2, входящего в состав каскодного смесителя. На эмиттер этого же транзистора с отвода катушки L3 поступает сигнал гетеродина, который собран на транзисторе VT4. Частота сигнала гетеродина задается параметрами частото задающего контура L3, C9. Перестройка гетеродина осуществляется конденсатором переменной емкости C9. Частота гетеродина должна отличаться от частоты принимаемого сигнала на величину промежуточной частоты, в данном случае на 465 кГц. Смеситель, собранный на транзисторах VT1 и VT2, выполнен по каскодной схеме ОЭ-ОБ. Благодаря этому смеситель имеет большое выходное сопротивление, что позволяет включить контур L2, C6, настроенный на промежуточную частоту, в коллекторную цепь транзистора VT1.

Режимы работы транзисторов смесителя по постоянному току определяются сопротивлением резисторов R1 и R2. С выхода смесителя сигнал промежуточной частоты поступает на вход эмиттерного повторителя, собранного на транзисторе VT3. Он согласует высокое выходное сопротивление смесителя с низким входным сопротивлением пьезокерамического фильтра ZQ1. Фильтр ZQ1 определяет селективность по соседнему каналу. Он нагружен на согласованную нагрузку, функцию которой выполняет резистор R7. С этой нагрузки напряжение промежуточной частоты (ПЧ) поступает на вход первого усилительного каскада на двух транзисторах VT5, VT6, включенных по схеме ОК-ОБ, а затем второго такого же усилителя ПЧ, выполненного на транзисторах VT7, VT8.

Режим работы транзисторов определяется сопротивлением резисторов R8, R9 и R11, R12. Детектор приемника выполнен на диоде VD1, который нагружен на высокое входное сопротивление эмиттерного повторителя на транзисторе VT11. Постоянная составляющая базового напряжения этого транзистора смещает рабочую точку диода VD1 в прямом направлении и поддерживает ее в начале криволинейного участка вольт-амперной характеристики, что обеспечивает лучшее детектирование слабых сигналов, а следовательно, и более высокую чувствительность, чем обычный детектор. С нагрузки эмиттерного повторителя VT11 продетектированный низкочастотный сигнал поступает на регулятор громкости, выполненный на рези-

сторы R19, и далее на усилитель звуковой частоты. Приемник имеет эффективную систему автоматической регулировки усиления (АРУ). Для работы системы АРУ используется напряжение ПЧ, снимаемое с коллектора транзистора VT7. Положительные волны этого напряжения поступают в цепь базы транзистора VT10, который при повышении уровня входного сигнала, а следовательно, и сигнала ПЧ, открывается. Это приводит к закрытию транзистора VT9, в результате чего уменьшается напряжение на эмиттере этого транзистора, одновременно снижается и напряжение питания смесителя и первого каскада УПЧ, что приводит к уменьшению усиления этих каскадов. Цепь, состоящая из R17 и VD3, служит для создания на аноде VD2 положительного напряжения, смещающего рабочую точку транзистора VT10 в сторону наибольшей чувствительности, тем самым компенсируя затухание, вносимое резистором R15.

Усилитель звуковой частоты приемника выполнен по типовой схеме на транзисторах VT12...VT14 и особенностей не имеет. Нагрузкой усилителя служит малогабаритный громкоговоритель В1 с сопротивлением катушки не менее 8 Ом или головные телефоны.

Конденсатор С9 следует использовать с воздушным диэлектриком, пьезофильтр ZQ1 применен типа ФП1П-061-08 или ФП1П-026 с частотой настройки 465 кГц. Транзисторы VT1...VT3 типа КТ368, VT5, VT7, VT9...VT13 — типа КТ315, КТ3102, VT4, VT6, VT8, VT14 — типа КТ361. Диоды VD1...VD3 типа КД522А. Для намотки катушек использованы полистирольные каркасы с подстроечными сердечниками 100НН длиной 14 мм и диаметром 2,8 мм. Катушки L1 и L3 имеют по 20 витков провода ПЭВ диаметром 0,18 мм. Отвод у катушки сделан от 7 витка, считая от заземленного вывода. У катушки L3 отвод сделан от 1 витка. Катушка контура ПЧ L2 наматывается на стандартном четырехсекционном каркасе и помещается в трубчатый ферритовый магнитопровод из феррита марки 400НН, сердечник — из того же материала.

Катушка L2 содержит 120 витков провода ПЭВ диаметром 0,12 мм. Настройку приемника следует начинать с УЗЧ, установив в точке соединения эмиттеров транзисторов VT13, VT14 напряжение, равное половине напряжения питания подбором резистора R21. Напряжения на электродах транзисторов каскадов ПЧ и АРУ устанавливаются подбором резисторов в цепи

базы при отсутствии входного сигнала и отключенном гетеродине (табл. 5.1).

Напряжения на выводах транзисторов, В

Таблица 5.1

	VT1	VT2	VT3	VT5	VT6	VT7	VT8	VT9	VT10	VT11
U_k	3,5	1,5	—	3,5	—	3,5	—	—	5,5	—
U_a	—	—	2,5	—	1,0	—	1,0	5,5	—	2,3

Контур L2, С6 настраивается на частоту ПЧ — 465 кГц, входной контур настраивается на среднюю частоту диапазона. Полное описание этого приемника приводится в [71].

5.4. Приемник десятикомандной аппаратуры радиопередачи на базе набора-конструктора «Сигнал-1»

Предлагаемая вашему вниманию система радиопередачи использует, в основном, готовые приемные и передающие блоки от популярного радиоконструктора «Сигнал-1». Принципиальная схема модернизированного приемника показана на рис. 5.5. Сигнал с антенны WA1 преобразуется и усиливается сверхрегенеративным детектором, собранным на транзисторе VT1. Далее принятый сигнал через фильтр R6, С12 поступает на вход усилителя звуковой частоты, собранного на транзисторах VT2, VT3, и усиливается до напряжения 0,7...1,5 В.

После детектирования каскадом на транзисторе VT4 и усиления транзистором VT5 (усилитель постоянного тока) сигнал в виде серии отрицательных импульсов поступает на вход триггера Шмитта (на рис. 5.5 он не показан), собранного на логических элементах и обеспечивающего четкое фиксирование фронта и среза импульсов. Тем самым в выходном сигнале устраняется «дребезг», наблюдающийся во время срабатывания транзистора VT5. Так как радиочастотный импульс состоит из несущей (27,12 МГц), модулированной колебаниями частоты 1000 Гц, то на базу транзистора VT4 под действием этого сигнала будут поступать усиленные импульсы звуковой частоты, время воздействия которых равно длительности радиочастотного импульса. Транзистор VT4 детектирует сигнал звуковой частоты и усиливает выходные импульсы. При этом конденсатор С16 начинает заряжаться. Его емкость подобрана так,

чтобы к моменту окончания действия радиоимпульса он зарядился до напряжения открывания транзистора VT5 и на его коллекторе появилось отрицательное напряжение. После окончания действия радиочастотного импульса импульсы звуковой частоты на базу транзистора VT4 не подаются, напряжение на конденсаторе C16 уменьшается, закрывается транзистор VT5.

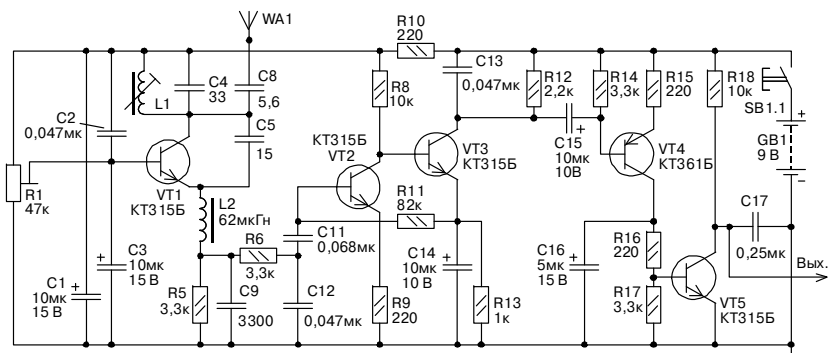


Рис. 5.5. Схема приемника десятикомандной аппаратуры радиоуправления

Если на вход приемника поступит сигнал от короткой высокочастотной помехи, то конденсатор C16 не успеет зарядиться до напряжения открывания транзистора VT5. Уменьшением емкости этого конденсатора можно увеличить скорость прохождения радиокоманды (повысить частоту радиочастотных импульсов передатчика), но тогда увеличивается вероятность ложного срабатывания от радиопомех, так как конденсатор C16 будет успевать заряжаться до напряжения срабатывания транзистора VT5 не только от воздействия на приемник радиочастотного импульса командного сигнала, а также и от сигнала помехи.

При использовании готовых плат комплекса «Сигнал-1» и безошибочном монтаже описанный вариант аппаратуры радиоуправления моделями в настройке не нуждается.

На плате приемника комплекса «Сигнал-1» необходимо сделать следующее: заменить два резистора в цепи коллектора транзистора VT5 одним резистором сопротивлением 10 кОм;

электролитический конденсатор С16 заменить конденсатором емкостью 5 мкФ на номинальное напряжение 15 В; ключевой транзистор VT6 (на приведенной схеме его нет) удалить; точки 5 и 6 платы соединить проволочной перемычкой; коллекторную цепь транзистора VT5 зашунтировать на общий провод конденсатором С17 емкостью 0,25 мкФ (МБМ). Полное описание системы радиуправления приведено в [72].

5.5. Супергетеродинный приемник для четырехкомандной системы радиуправления

Приемник (рис. 5.6) представляет собой супергетеродин, настроенный на фиксированную частоту. Для обеспечения бесподстроечной связи гетеродин приемника собирают по схеме генератора с кварцевой стабилизацией частоты. На входе приемника применен полосовой фильтр, отделяющий антенну от входного транзистора VT1. Это увеличивает избирательность и уменьшает обратное излучение гетеродина в антенну, позволяет без перестройки входных контуров применить любой высо-

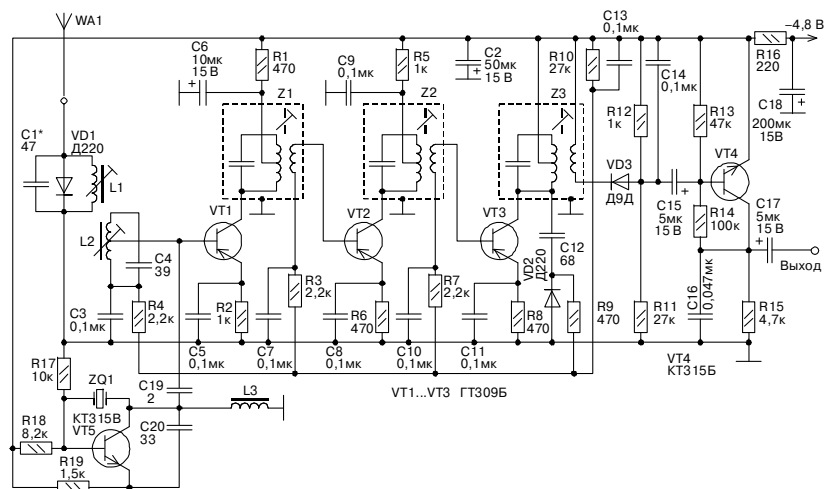


Рис. 5.6. Схема супергетеродинного приемника для четырехкомандной системы радиуправления

кочастотный канал в частотных пределах, выделенных для радиуправления моделями, путем простой замены кварцевого резонатора. При этом разница по частоте между соседними каналами может быть равна 0,01 МГц.

Гетеродин работает на частоте, которая ниже частоты принимаемого сигнала на 465 кГц. Диод VD3 служит детектором сигнала, а VD2 — детектором сигнала АРУ. Напряжение сигнала для АРУ снимается с первичной обмотки трансформатора промежуточной частоты и выпрямляется кремниевым диодом, который одновременно определяет рабочую точку смесителя и транзисторов усилителя промежуточной частоты. Четкая работа системы АРУ важна, главным образом, при небольших расстояниях приемника от передатчика.

Приемник рассчитан на применение готовых деталей, в том числе и трансформаторов промежуточной частоты. Промежуточная частота может быть в пределах от 455 до 468 кГц. Показателем качества трансформатора высокой частоты является добротность. Она должна быть равна 120...140. Ширина полосы принимаемого сигнала 8...10 кГц. Монтировать приемник следует на одной плате. Монтаж может быть любым. Каркасы катушек L1 и L2 имеют диаметр 5 мм. Подстраивают катушки ферритовыми сердечниками, расстояние между осями катушек равно 9 мм (необходимо строго выдерживать это расстояние).

Катушки намотаны проводом ПЭВ-2 диаметром 0,3 мм; L1 содержит 10 витков, а L2 — 13 витков с отводом от третьего витка, считая от заземленного через конденсатор С3 конца. Высокочастотный дроссель L3 наматывается на изоляционном каркасе диаметром 3 мм и длиной 10 мм проводом ПЭВ-2 диаметром 0,06 мм виток к витку до заполнения. Дроссель можно намотать и на резисторе МЛТ-0,5 сопротивлением не менее 100 кОм. Налаживание приемника заключается в настройке входного полосового фильтра и трансформаторов промежуточной частоты. Автор рекомендует настраивать приемник по сигналам передатчика с укороченной антенной. Если настраивать приемник от генератора стандартных сигналов, необходимо очень точно знать частоту передатчика и настроить на нее генератор. Перед настройкой к приемнику подключают антенну, длиной 1 м, а к выходу — высокоомные телефоны. Полное описание схемы приемника и его монтажа приводится в [73].

5.6. Приемник помехоустойчивой системы радиуправления

Входной каскад приемника (рис. 5.7) собран по схеме сверхрегенеративного детектора на транзисторе VT1. Сверхрегенератор обладает замечательными свойствами — высокой чувствительностью, малой зависимостью уровня выходного сигнала от уровня входного, схемной простотой, однако ему свойственны и недостатки — малая избирательность, излучение сигнала, в результате которого он работает как маломощный передатчик и может мешать другим приемникам. Работа сверхрегенеративного детектора описана во многих книгах и статьях по конструированию систем радиуправления и здесь не рассматривается.

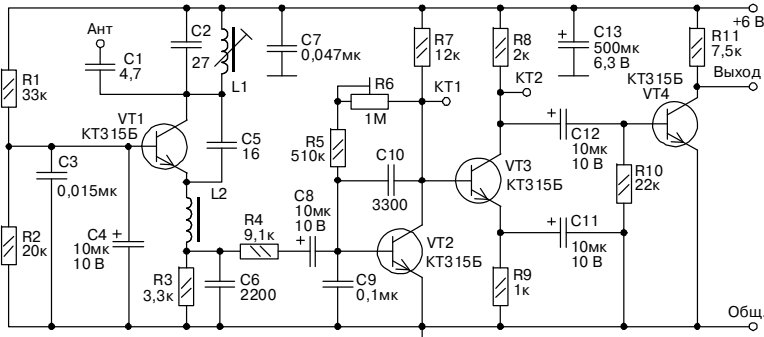


Рис. 5.7. Схема приемника помехоустойчивой системы радиуправления

На нагрузочном резисторе входного каскада R3 выделяются, кроме полезного сигнала, пилообразные импульсы гашения с частотой 40...60 кГц, для их фильтрации используется цепь R4, C9, для той же цели служит конденсатор C10. Эти же элементы подавляют кратковременные импульсные помехи (например, от электродвигателей управляемой модели) и частично шумы сверхрегенеративного детектора. Полезный сигнал на коллекторе транзистора VT2, работающего в режиме линейного усиления, еще далек от пачек прямоугольных импульсов, необходимых для работы дешифратора.

Для получения хорошей прямоугольной формы импульсов служит усилитель-формирователь на транзисторе VT3. При

отсутствии полезного сигнала, когда на коллекторе транзистора VT2 существует шумовой сигнал сверхрегенератора небольшой амплитуды, транзистор VT3 находится в состоянии неглубокого насыщения, напряжение между его коллектором и эмиттером составляет 250...300 мВ, и он не усиливает входной сигнал. Такая рабочая точка транзистора VT3 устанавливается подстроечным резистором R6.

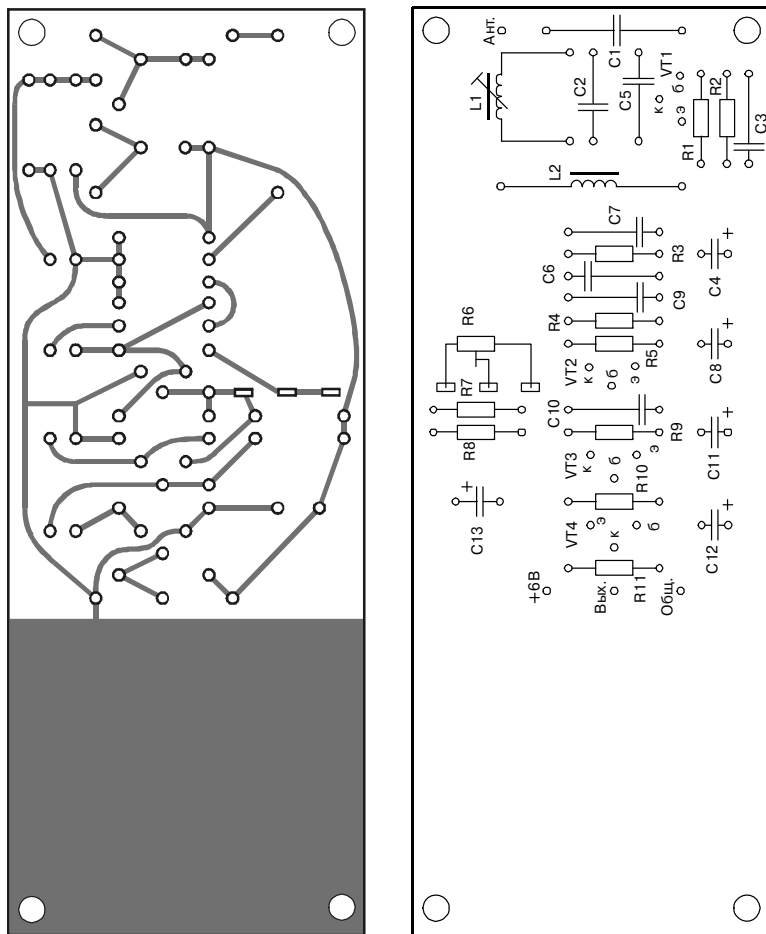


Рис. 5.8. Печатная плата приемника помехоустойчивой системы радиуправления

При появлении пачек радиочастотных импульсов сверхрегенеративный детектор подает на базу транзистора VT2 пачки импульсов положительной полярности, отрицательная полуволна сигналов закрывает транзистор VT3, и на его коллекторе формируются импульсы положительной полярности, открывающие ключевой каскад на транзисторе VT4. На его коллекторе формируются пачки импульсов отрицательной полярности с амплитудой, равной напряжению источника питания. Они подаются на вход дешифратора команд. Печатная плата приведена на рис. 5.8. Схема дешифратора команд не приводится, т.к. в данной книге рассматриваются лишь приемная аппаратура. Полное описание системы приводится в [74].

5.7. Приемник диапазона 27...29 МГц на микросхемах серии K174

Чувствительность этого приемника при отношении сигнал/шум 12 дБ — около 1 мкВ/м. Селективность по соседнему каналу — 32 дБ, по зеркальному каналу — 26 дБ. Мощность УЗЧ — 100 мВт. Напряжение питания от 4 до 9 В. Сигнал с антенны (рис. 5.9) поступает на базу транзистора VT1, который выполняет функцию резонансного усилителя высокой частоты. Контур L1, C3 определяет селективность приемника по зеркальному каналу. Усиленный сигнал поступает на вход преобразователя частоты, выполненного на транзисторе VT2 по схе-

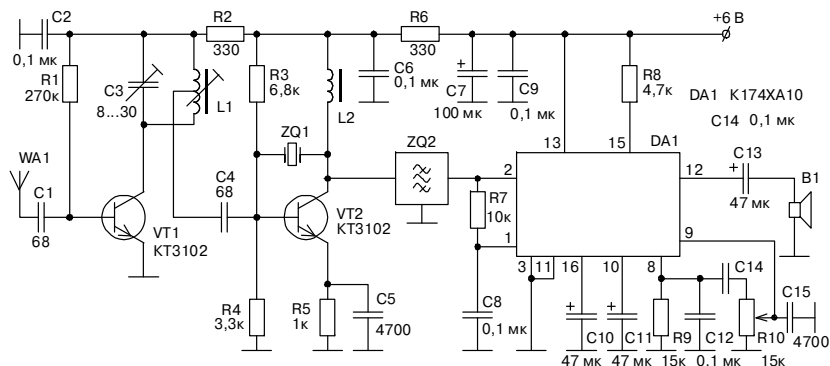


Рис. 5.9. Схема приемника диапазона 27...29 МГц на микросхемах серии K174

ме с совмещенным гетеродином, частота которого стабилизирована кварцем ZQ1. С выхода преобразователя сигнал ПЧ поступает на фильтр ZQ2, а затем на вход УПЧ микросхемы DA1. Выходной каскад УПЧ выполнен по нестандартной схеме, роль нагрузки выполняет резистор R8. Это немного ухудшает качество детектирования, но значительно упрощает схему. С выхода детектора напряжение звуковой частоты поступает на регулятор громкости и с него на вход УЗЧ микросхемы. Катушка L1 намотана на ферритовом стержне длиной 14 мм и диаметром 2,8 мм и содержит 16 витков провода ПЭВ диаметром 0,23 мм с отводом от 11 витка, считая снизу по схеме. Дроссель L2 намотан на таком же стержне и содержит 150 витков провода ПЭВ диаметром 0,1 мм.

Настройку начинают с установки коллекторных токов транзисторов VT1 и VT2, равными, соответственно, 0,7 мА и 2 мА, подбирая сопротивления резисторов R1 и R3. Резистор R8 подбирают по минимуму искажений при минимальном уровне шумов на выходе УЗЧ. Контур L1, C3 настраивается на середину принимаемого диапазона. Для улучшения входных параметров схему приемника можно модернизировать, применив еще одну специализированную микросхему — K174ПС1. Она выполняет функции смесителя и гетеродина. В этом случае высокочастотная часть схемы заменяется на схему, приведенную на рис. 5.10. Катушка L1 в этом случае выполняется без отвода, а транзистор VT3 выполняет функцию согласующего элемента. Полное описание приемника приведено в [75].

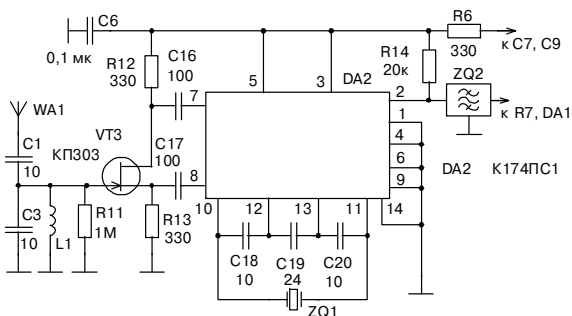


Рис. 5.10. Схема входного каскада приемника на микросхемах серии K174

5.8. Высокочувствительный ЧМ приемник на 27...29 МГц

Радиоприемное устройство предназначено для приема сигнала в диапазоне 27...29 МГц с использованием узкополосной частотной модуляции с девиацией частоты 2,5 кГц. Чувствительность такого приемника около 1 мкВ. Напряжение питания 4...9 В. Избирательность по соседнему и зеркальному каналам не хуже 40 дБ и 23 дБ. Приемник (рис. 5.11) выполнен по супергетеродинной схеме на интегральной микросхеме К174ХА26, которая предназначена для работы в тракте ПЧ приемников с двойным преобразованием частоты. Для упрощения схемы в нашем случае используется только одно преобразование частоты.

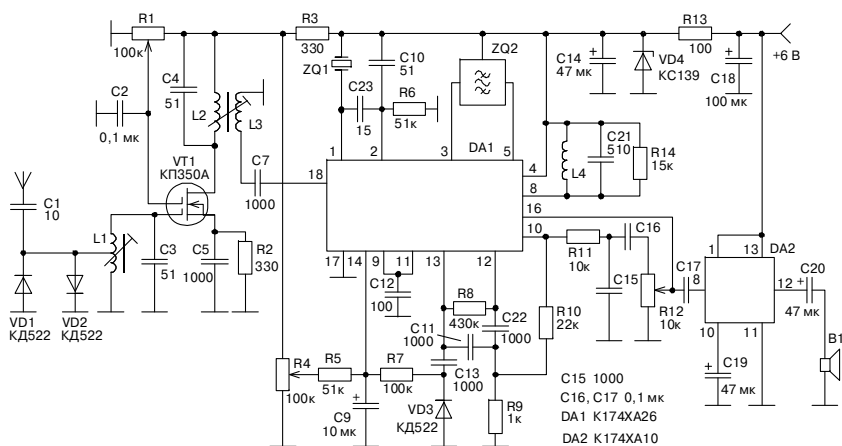


Рис. 5.11. Схема высокочувствительного ЧМ приемника на 27...29 МГц

Сигнал от антенны поступает на входной контур L1, C3, настроенный на частоту входного сигнала. Диоды VD1, VD2 служат для ограничения входного сигнала большой амплитуды, например, импульсных помех. Контур L1, C3 полностью подключен к затвору транзистора VT1 типа КП350А. Этот транзистор выполняет функцию резонансного усилителя высокой частоты. В его стоковую цепь включен контур L2, C4, также настроенный на частоту принимаемого сигнала. С катушки связи L3 усиленный сигнал поступает на вход смесителя — микросхему DA1. На второй затвор транзистора VT1 поступает напря-

жение, снимаемое с движка подстроечного резистора R1. Изменением напряжения на втором затворе транзистора изменяют коэффициент усиления резонансного усилителя на транзисторе VT1 и, как следствие, регулируют чувствительность всего приемника в целом. Гетеродин приемника выполнен на элементах, входящих в состав микросхемы DA1, его частота определяется подключенным к выводу 1 кварцевым резонатором. Частота кварцевого резонатора должна отличаться от частоты входного сигнала на 465 кГц (в меньшую или большую сторону).

С выхода смесителя сигнал ПЧ через буферный каскад поступает на пьезокерамический фильтр ZQ2, который определяет селективность по соседнему каналу. С выхода фильтра ZQ2 сигнал поступает на усилитель-ограничитель ПЧ и частотный детектор, входящие в состав микросхемы DA1. Детектор выполнен по схеме двойного балансного перемножителя. Для нормальной работы детектора необходим фазосдвигающий контур L4, C21. Резистор R14 шунтирует контур, расширяя тем самым его полосу пропускания и улучшая линейность. От него зависит чувствительность и уровень шумов на выходе устройства. Резистор R14 подбирается по оптимальному значению приведенных показателей. Продетектированный сигнал усиливается предварительным УЗЧ, который также находится в микросхеме DA1, и поступает на регулятор громкости, выполненный на резисторе R12, а с движка этого переменного резистора — на вход УЗЧ, выполненного на микросхеме DA2 типа K174XA10.

Приемник имеет систему бесшумной настройки, которая работает следующим образом. При отсутствии входного сигнала или значительном снижении его уровня на выводе 10 микросхемы DA1 резко увеличивается уровень шумов, которые имеют максимальную спектральную плотность в диапазоне 7...10 кГц. Этот шум поступает на активный фильтр, собранный на операционном усилителе, входящем в состав микросхемы DA1. Усиленный сигнал шумов поступает на детектор, собранный на диоде VD3, где и преобразуется в уровень постоянного напряжения. Это напряжение поступает на вход триггера, входящего в состав микросхемы DA1, на выходе которого (вывод 16), при отсутствии полезного сигнала, устанавливается нулевой уровень. Этот уровень шунтирует регулятор громкости R13 и блокирует вход УЗЧ. Порог срабатывания системы бесшумной настройки устанавливается резистором R4. Описание приемника приведено в [76].

5.9. Узкополосный приемный тракт на микросхеме КФ1066ХА2

Выпускаемая отечественной промышленностью микросхема КФ1066ХА2 является полным функциональным аналогом другой, более ранней микросхемы — К174ХА26. Но КФ1066ХА2 более приспособлена для работы на высоких частотах, потребляет значительно меньший ток, может питаться от источника напряжения 3...9 В, и имеет миниатюрный корпус с планарными выводами. Принципиальная схема радиотракта, работающего в диапазоне 27 МГц на фиксированной частоте 27,12 МГц, выполненного с использованием этой микросхемы, показана на рис. 5.12.

Радиотракт на КФ1066ХА2 имеет такие характеристики:

- ♦ Чувствительность при отношении сигнал/шум 10 дБ, не хуже.....0,3 мкВ.
- ♦ Потребляемый ток (при напряжении питания 6 В), не более....8 мА.
- ♦ Диапазон питающих напряжений, при котором сохраняется работоспособность тракта...4,5...9 В.

Сигнал от антенны поступает во входной контур L1, C2, C3 и далее на УРЧ на транзисторе VT1. Режим работы транзистора определяется резисторами R1 и R3. В коллекторной цепи включен контур L2, C5, C6, настроенный на частоту входного сигнала. С выхода УРЧ сигнал поступает на смеситель микросхемы D1 через вывод 16.

Микросхема D1 имеет собственный гетеродин, частота которого определяет частотой резонанса кварца Q1. В данном случае частота канала 27,12 МГц, а промежуточная частота 465 кГц (взят пьезокерамический фильтр ФП1П1-60.02 от радиовещательного приемника). Поэтому частота гетеродина должна быть равна $27,12 - 0,465 = 26,655$ МГц.

На усилитель ПЧ сигнал промежуточной частоты поступает через пьезокерамический фильтр Q2, от которого зависит селективность по соседнему каналу.

В фазосдвигающей цепи частотного детектора микросхемы работает контур L4, C12, добротность которого, с целью снижения нелинейных искажения выходного ЗЧ сигнала, понижена параллельным включением резистора R11.

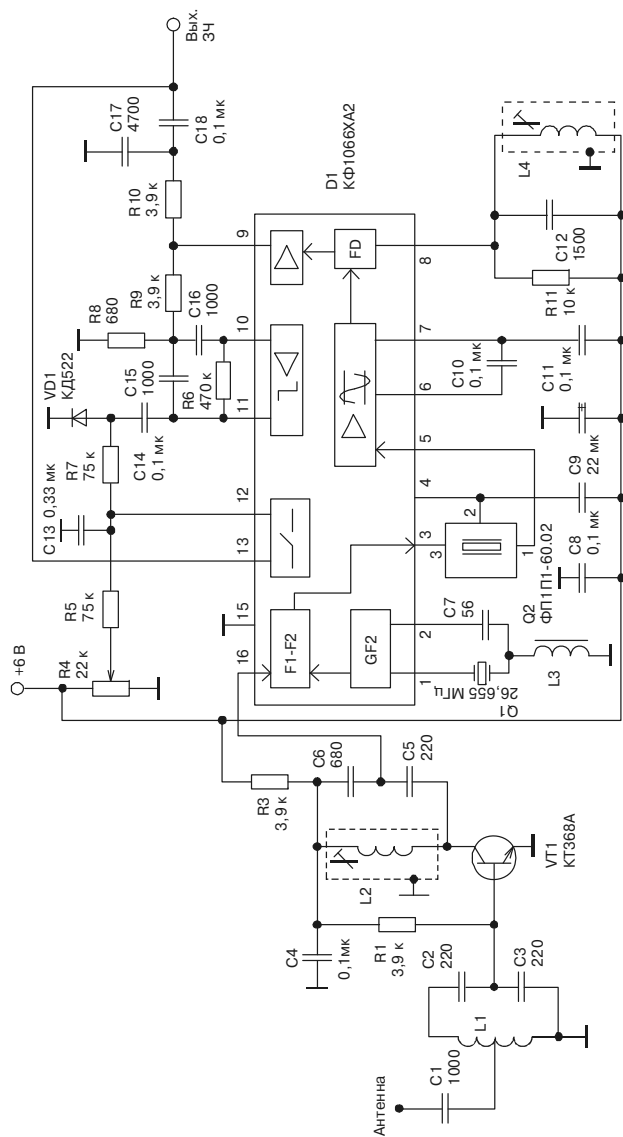


Рис. 5.12. Схема электрическая принципиальная приемного тракта на микросхеме КФ1066ХА2

С выхода частотного детектора сигнал ЗЧ поступает на предварительный усилитель ЗЧ. Затем через R10 сигнал ЗЧ проходит на выход и через R9 — на вход системы шумопонижения. Усилитель системы шумопонижения настроен на высокочастотный шум, который имеется на выходе частотного детектора при отсутствии сигнала несущей. С выхода усилителя (вывод 11) сигнал шума поступает на детектор на диоде VD1. При отсутствии несущей на входе приемника напряжение на диоде VD1 отрицательное. Это напряжение вычитается из опорного напряжения (с резистора R4) на резистивном сумматоре R5, R7 и разность поступает на вход управления коммутатора (вывод 12). Это приводит к открыванию электронного коммутатора (вывод 13) при отсутствии входного сигнала несущей. При наличии несущей напряжение высокочастотных шумов уменьшается, отрицательное напряжение на диоде VD1 также уменьшается, а напряжение на входе управления коммутатором — увеличивается и коммутатор закрывается. А этот коммутатор шунтирует вход внешнего усилителя. Порог срабатывания системы устанавливается переменным резистором R4 (установка постоянного напряжения смещения на управляющем входе коммутатора).

Входная катушка L1 не имеет каркаса и сердечника, ее внутренний диаметр 3 мм (в качестве оправки для намотки можно использовать хвостовик сверла на 3 мм), число витков 15 с отводом от 7,5 витка, провод ПЭВ диаметром 0,61 мм. Катушка L2 имеет пластмассовый каркас диаметром 5 мм, подстроенный сердечник из феррита 100ВЧ и экран (можно применить арматуру контура от СМРК телевизора ЗУСЦТ). Она содержит 6,5 витков провода ПЭВ диаметром 0,31 мм. Катушка L4 вместе с конденсатором С12 — готовый контур ПЧ от любого радиовещательного приемника с промежуточной частотой 465 кГц. ВЧ дроссель L3 намотан непосредственно на ферритовом стержне 100ВЧ диаметром 2,8 и длиной 12 мм (подстроечник от контура СМРК), он содержит 12 витков ПЭВ диаметром 0,31 мм.

Более подробно конструкция описана в [77].

5.10. Сверхрегенеративный приемник на полевом транзисторе

Сверхрегенеративные приемники отличаются высокой чувствительностью и большим усилением при исключительной простоте схемы и конструкции. Радиолюбители обычно конструируют сверхрегенераторы с самогашением, которые проще по схемотехнике, однако весьма капризны в настройке. Лучшими параметрами и стабильностью в работе отличаются сверхрегенераторы с внешним источником гасящих колебаний.

Вниманию радиолюбителей предлагается вариант именно такого приемника. Существенными его достоинствами являются высокая чувствительность (0,5 мкВ при глубине модуляции 0,9 и отношении сигнал/шум 12 дБ), малый ток потребления (1,4 мА при напряжении питания 4 В), широкий диапазон питающих напряжений (3...9 В), малое паразитное излучение (собственно сверхрегенератор потребляет ток всего 80 мкА). Внешний источник гасящих колебаний существенно упрощает настройку приемника и повышает устойчивость его работы. Приемник с успехом может быть использован в традиционных для сверхрегенератора областях применения (в аппаратуре радиоуправления, простейших радиостанциях, радиоохранных устройствах и т.п.). Принципиальная схема такого приемника изображена на рис. 5.13, а основные характеристики приемника приведены в табл. 5.1 и 5.2.

Основные характеристики приемника при $U_{пит} = 4 В$
Таблица 5.1

$U_{вх}$, мкВ	0,5	1	2	5	10
$U_{вых}$, В	0,75	1	1,2	1,25	1,25
Отн. с/ш, дБ	12	17	23	30	>34

Зависимость параметров приемника от напряжения питания
Таблица 5.2

$U_{пит}$, В	3	4	5	6	7	8	9
$I_{потр}$, мА	0,6	1,4	2,6	4,0	5,0	7,0	9,0
$U_{вых}$, В	0,3	1,0	1,3	1,5	2,0	2,5	2,8

при $U_{вх} = 1 мкВ$, с/ш = 17 дБ.

Сверхрегенеративный детектор собран на малошумящем транзисторе VT1. Каскад представляет собой автогенератор с автотрансформаторной обратной связью. Частота генерации определяется параметрами колебательного контура L1, C2, настроенного на частоту 27,12 МГц. Применение двухзатворного полевого транзистора значительно упрощает реализацию режима внешнего гашения. Известно, что значение крутизны характеристики по первому затвору зависит от напряжения на втором затворе. Когда это напряжение равно нулю, крутизна меньше критической и генерация отсутствует. На второй затвор через потенциометр R3 подается напряжение внешнего гашения (суперизации) частотой 60...70 кГц от генератора, собранного на элементах DD1.1 и DD1.2. Через конденсатор C5 второй затвор транзистора VT1 соединяется с общим проводом по высокой частоте и, кроме того, конденсатор C5 придает импульсам суперизации форму, близкую к треугольной. Регулировка амплитуды импульсов суперизации с помощью потенциометра R3 позволяет плавно изменять время, в течение которого крутизна превышает критическое значение, а значит, и длительность высокочастотных всплесков в контуре L1, C2. Тем самым можно изменять режим работы сверхрегенератора, устанавливая либо линейный режим, при котором достигается максимальная чувствительность, либо нелинейный, при котором наиболее эффективно реализуется АРУ.

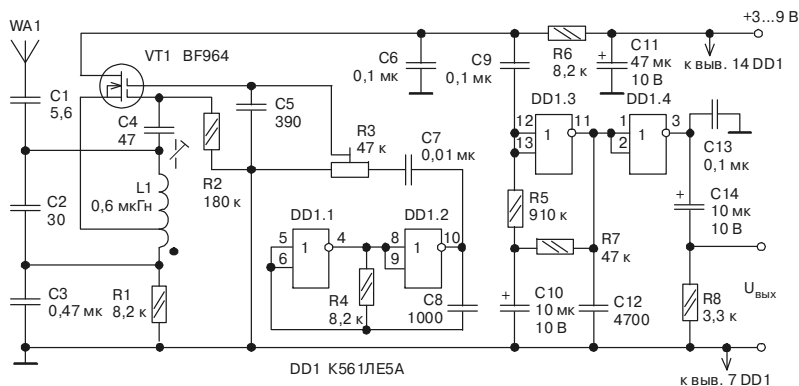


Рис. 5.13. Схема электрическая принципиальная сверхрегенеративного приемника на полевом транзисторе

Нагрузкой сверхрегенеративного детектора является низко-частотный фильтр R6, С6. Полезный сигнал амплитудой порядка 1...3 мВ с этого фильтра через конденсатор С9 подается на УЗЧ, который выполнен на двух оставшихся элементах микросхемы DD1. Отрицательная обратная связь по постоянному току через элементы R5, R7, С10 обеспечивает работу цифровой микросхемы в линейном режиме. Элементы С12, С13, R8 устанавливают частоту среза АЧХ усилителя около 3 кГц.

Резистор R1 служит для образования на первом затворе отрицательного (по отношению к истоку) напряжения смещения, обеспечивающего исходное значение крутизны транзистора VT1 меньше критического. Весьма существенна вторая функция этого резистора. Его сопротивление определяет исходное значение постоянной составляющей тока через транзистор, а значит, и уровень собственных шумов. При указанных на схеме значениях элементов этот ток составляет всего 80...90 мкА, что, помимо прочего, делает весьма малым паразитное излучение сверхрегенератора, поскольку вся потребляемая им от источника питания мощность не превышает 0,5 мВт. Конденсатор С3 имеет значительную емкость, поскольку он должен шунтировать резистор R1 как на несущей частоте, так и на частотах суперизации и огибающей принятого сигнала.

С незначительным ухудшением характеристик приемника в качестве VT1 можно применять отечественные двухзатворные транзисторы серий КП350 или КП306, принимая меры защиты их от статического электричества при монтаже. Следует иметь в виду, что транзисторы серии КП327 выпускаются с очень большим процентом брака, но исправные использовать можно. Конденсатор С3 должен быть керамическим, его допустимо заменить на любой другой, с емкостью, не менее указанной на схеме, при условии подключения параллельно ему керамического конденсатора с емкостью не менее 1000 пФ. Для обеспечения стабильной частоты суперизации конденсатор С8 должен быть с малым ТКЕ. Остальные детали могут быть любого типа.

Контурная катушка намотана на каркасе диаметром 5 мм и содержит 9 витков провода диаметром 0,35...0,5 мм. Отвод сделан от третьего снизу по схеме витка. В каркас ввинчивается сердечник из карбонильного железа. Поскольку нагрузочная способность микросхемы К561ЛЕ5 невелика, устройство, подключаемое к выходу приемника, должно иметь входное сопротивление не менее 30 кОм. В качестве усилителя звуковой

частоты вместо элементов DD1.3, DD1.4 можно использовать УЗЧ любой конструкции с коэффициентом усиления не менее 1000. При напряжениях питания более 5 В хорошие результаты дает, например, экономичный ОУ К140УД1208. Мультивибратор гасящих колебаний может быть собран и на транзисторах по любой известной схеме. Важно лишь выдержать требуемую частоту и форму гасящих импульсов.

Настройку приемника начинают с проверки правильности монтажа. Затем следует установить движок переменного резистора R3 в левое по схеме положение, включить питание (номинальным является напряжение 4 В) и убедиться, что постоянное напряжение на резисторе R1 лежит в пределах 0,6...0,7 В. В противном случае транзистор неисправен и его нужно заменить. Подключив осциллограф к выводу 10 DD1.2, проверяют наличие прямоугольных импульсов частотой 60...70 кГц. При необходимости уточняют частоту подбором сопротивления резистора R4. Переключив осциллограф на выход приемника и плавно поворачивая движок потенциометра R3, добиваются появления на экране низкочастотных шумов.

Теперь можно подключить к антенному входу генератор стандартных сигналов, установив на его выходе колебания частотой 27,12 МГц, амплитудой 100 мкВ и глубиной модуляции 0,9. Вращением сердечника катушки настраивают контур в резонанс по максимуму амплитуды на экране осциллографа. Вернув движок потенциометра R3 в исходное положение (колебания на выходе приемника при этом исчезнут), следует плавным вращением движка восстановить эти колебания и найти такое его положение, при котором амплитуда напряжения на выходе приемника перестанет нарастать. Уменьшив входное напряжение до 1 мкВ (при необходимости уточняя настройку контура), контролируют правильность положения движка переменного резистора. Такая настройка соответствует нелинейному режиму сверхрегенератора. Дальнейшее увеличение с помощью R3 напряжения суперизации нецелесообразно, поскольку полезный сигнал увеличивается незначительно, шумы же возрастают существенно. Если теперь движок R3 поворачивать в обратном направлении, установится линейный режим, при котором отношение сигнал/шум незначительно улучшается, однако амплитуда выходного сигнала падает.

Следует иметь в виду, что хотя интервал питающих напряжений, при котором сохраняются основные параметры прием-

ника, указан 3...9 В, для каждого конкретно выбранного напряжения питания необходимо уточнять оптимальное положение движка переменного резистора R3 по вышеприведенной методике. При отсутствии ГСС можно воспользоваться передатчиком, с которым предполагается работа приемника, располагая его на таком удалении от приемника, при котором выходной сигнал еще не ограничивается. В заключение нужно отметить, что, как и у любого сверхрегенератора, помехоустойчивость приемника и его избирательность невелики, поскольку полоса пропускания, численно равная нескольким частотам суперизации, составляет 120...140 кГц. Печатная плата приемника и схема расположения элементов приведены на рис. 5.14.

Более подробно конструкция описана в [78].

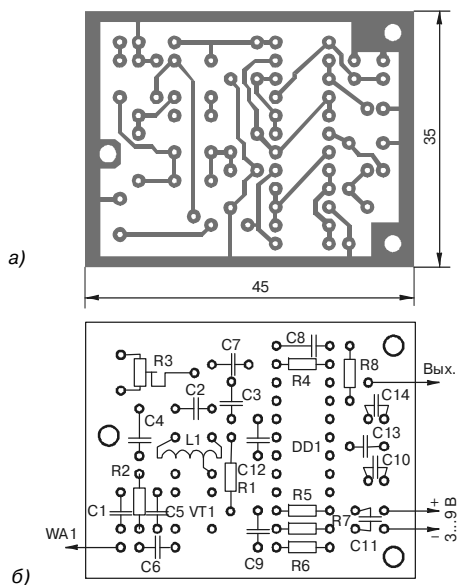


Рис. 5.14. Чертеж печатной платы сверхрегенератора на полевом транзисторе (а) и схема расположения элементов (б)

Радиовещательные приемники УКВ диапазона

6.1. УКВ ЧМ приемник (65...73 МГц) с фазовой АПЧ

Схема УКВ ЧМ приемника с ФАПЧ, обеспечивающего громкоговорящий прием, показана на рис. 6.1.

Прием ведется на рамочную антенну WA2, настроенную конденсатором C2 на середину радиовещательного УКВ диапазона. Катушка L1 служит для связи антенны с приемным устройством, которое собрано на одном из транзисторов микросборки DA1 и перестраивается по диапазону конденсатором C8. Предварительный усилитель ЗЧ выполнен на другом транзисторе микросборки, оконечный — на транзисторах VT1...VT3. Выходная мощность усилителя на нагрузке сопротивлением 8 Ом при питании от двух элементов А332 (3 В) — 50 мВт. При

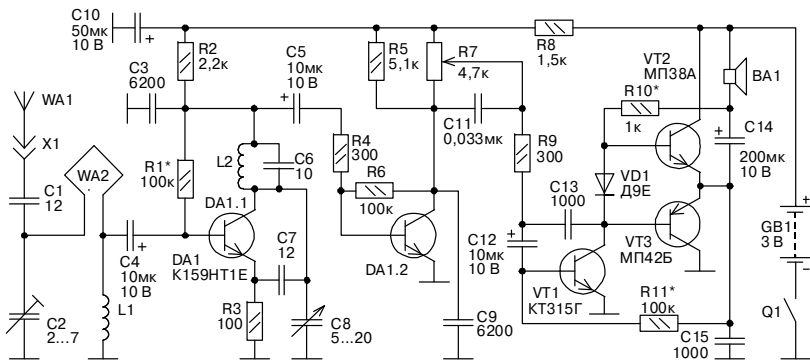


Рис. 6.1. Схема УКВ ЧМ приемника с ФАПЧ

приеме слабых сигналов рекомендуется использовать внешнюю антенну WA1, подключаемую через разъем X1. Рамочную антенну (один виток изолированного обмоточного или монтажного провода диаметром 0,3...0,5 мм) укладывают по периметру корпуса приемника и закрепляют клеем. Ориентировочные размеры рамки — 100×65 мм.

Катушка связи L1 — бескаркасная (внутренний диаметр — 5 мм, шаг намотки — 1 мм) и содержит 2...4 витка. Катушку L2 во избежание микрофонного эффекта, который может возникнуть из-за акустической связи между ней и динамической головкой BA1, лучше намотать виток к витку на унифицированном каркасе от коротковолновой катушки переносного радиоприемника с ферритовым подстроечником. В этом случае она должна содержать девять витков провода ПЭВ-2 диаметром 0,27 мм. Конденсатором настройки может служить подстроечный конденсатор с воздушным диэлектриком. Полное описание приемника, его монтажа и методика настройки приводится в [79].

6.2. Стереофонический УКВ ЧМ приемник (65...73 МГц)

На рис. 6.2 приведена принципиальная схема простого стереофонического УКВ ЧМ приемника. Для получения максимальной чувствительности в цепь положительной обратной связи каскада на транзисторе DA1.1 включен последовательный колебательный контур L3, C7, настроенный на середину УКВ диапазона. По диапазону приемник перестраивают вариметром L2. Постоянная времени цепи R2, C3 позволяет пропустить полосу частот, занимаемую комплексным стереосигналом, со спадом на частоте 46,25 кГц не более 3 дБ. На транзисторе DA1.2 собран усилитель-восстановитель поднесущей частоты 31,25 кГц. Он нагружен настроенным на эту частоту контуром L4, C8, включенным последовательно с резистором R5. Резонансное сопротивление этого контура выбрано таким, что при его полном включении обеспечивается уровень восстановления поднесущей частоты 14...17 дБ. Добротность контура восстановителя поднесущей частоты может отличаться от стандартной, но это не приводит к нелинейным искажениям при детектировании, уменьшение же переходного затухания на частотах ниже 300 Гц на стереоэффект практически не влияет.

Буферный каскад на транзисторе VT1 связан с предыдущим непосредственно. Он имеет малый коэффициент передачи по напряжению (около двух), высокое входное сопротивление и не шунтирует цепь восстановления поднесущей частоты. С коллектора транзистора VT1 полярно-модулированные колебания через регулятор громкости R8 поступают на полярный детектор, выполненный на диодах VD1, VD2. С целью упрощения конструкции регулятор громкости включен перед детектором. Элементы L5 и C17 обеспечивают тонкомпенсацию, соответственно, на низших и высших звуковых частотах. Полярный детектор нагружен цепями R9, C11 и R10, C12, компенсирующими предыскажения исходных стереосигналов. При приеме монофонических передач полярный детектор замыкают накоротко переключателем SA1. Стерефонический усилитель ЗЧ собран на транзисторах VT2...VT5. Выходной каскад усилителя работает в режиме А. Выходная мощность усилителя на нагрузке сопротивлением 8 Ом — 1...2 мВт, потребляемый ток — 7...8 мА. Усилитель может работать на стереотелефоны сопротивлением 8...100 Ом.

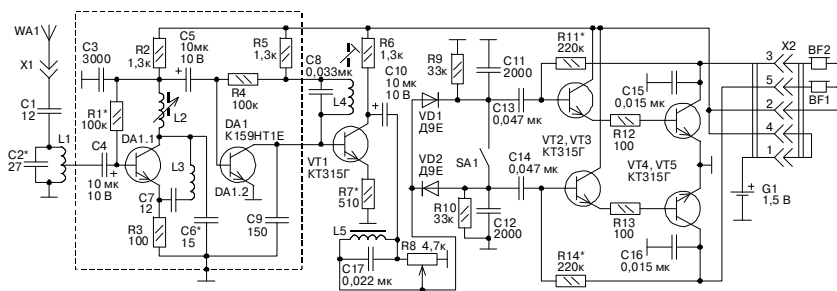


Рис. 6.2. Схема стерефонического УКВ ЧМ приемника

Катушка вариометра L2 содержит 16 витков провода ПЭВ-2 диаметром 0,56 мм, катушки L1 и L3 (бескаркасные, внутренний диаметр 5, шаг намотки 1 мм) — соответственно, 6 (с отводом от середины) и 10 витков того же провода. Катушка L4 контура восстановления сигнала поднесущей частоты (155 витков) намотана проводом ПЭВ-2 диаметром 0,2 мм на подвижном каркасе, размещенном на отрезке ферритового (400НН) стержня диаметром 8 мм и длиной 20 мм. Обмотка дросселя L5

содержит 500 витков провода ПЭВ-2 диаметром 0,1 мм, магнитопровод — пермаллоевый из пластин Ш3×6. Конденсатор С8 — КМ-5 с номинальным напряжением 50 В. При выборе конденсатора С3 следует учесть, что он должен обладать малой индуктивностью и малыми потерями в диапазоне принимаемых частот. Выключатель питания совмещен с разъемом Х2 (розетка ОНЦ-ВГ-4-5/16-р, вилка ОНЦ-ВГ-4-5/16-В), его функции выполняет переключатель, соединяющая контакты 1 и 4. Для устранения влияния рук слушателя на частоту гетеродина каскады на микросборке DA1 помещены в экран. В качестве антенны можно применить отрезок стальной проволоки, длиной 20...30 см и диаметром 1...1,5 мм. Свободный конец проволоки следует согнуть, придав ему вид кольца.

В приемник можно ввести электронную настройку (рис. 6.3). В этом случае его настраивают переменным резистором R18, с движка которого напряжение смещения поступает на варикап VD3. Резистор подключают непосредственно к источнику питания приемника. При напряжении 1,5 В удастся перекрыть примерно половину диапазона. Вторую половину можно перекрыть, подав на варикап прямое смещение (в левом по схеме положении переключателя SA2).

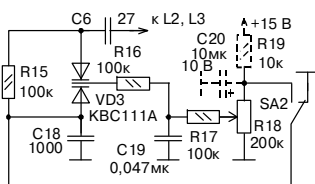


Рис. 6.3. Схема электронной настройки стереофонического УКВ ЧМ приемника

Налаживание приемника начинают с установки режима работы выходных каскадов подбором резисторов R11, R14 (до получения коллекторного тока покоя транзисторов VT5, VT6 в пределах 5...8 мА). Далее проверяют АЧХ стереодекодера. Для этого, замкнув накоротко катушку L2, подают на эмиттер транзистора DA1.1 сигнал ЗЧ напряжением в несколько милливольт. Выходной сигнал снимают с резистора R8, предварительно установив его движок в крайнее левое (по схеме) положение, а выключатель SA1 — в положение, показанное на схеме. Спад АЧХ на частоте 46,25 кГц не должен превышать 3 дБ (при

необходимости этого добиваются подбором конденсатора С3), а ее подъем на частоте 31,25 кГц (при настроенном контуре L4, С8) должен быть 14 ± 2 дБ (5 раз). Требуемого подъема можно добиться путем изменения в небольших пределах сопротивления резистора R5.

Можно настроить стереодекодер и по принимаемому стереосигналу. Для этого параллельно контактам выключателя SA1 подсоединяют высокоомный милливольтметр и перемещением катушки L4 по ферритовому стержню настраивают контур восстановления поднесущей частоты по максимуму постоянной составляющей на выходе полярного детектора. При настроенном контуре она должна составлять 0,25...0,3 В, а при расстроенном или замкнутом накоротко — 0,05 В. Если необходимо, подбирают резистор R7, добиваясь максимального динамического диапазона каскада на транзисторе VT1. Полное описание настройки и монтажа приемника приводится в [80].

6.3. Простой УКВ приемник с ФАПЧ

Приемник с ФАПЧ рассчитан на прием программ радиовещательных станций в диапазоне УКВ (65,8...73 МГц). Его отличают низкое напряжение питания и повышенная термостабильность. Принципиальная схема радиочастотной части приемника приведена на рис. 6.4.

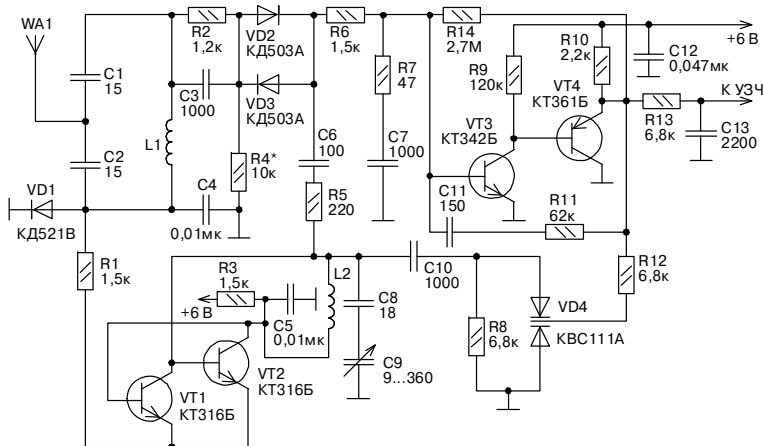


Рис. 6.4. Схема радиочастотной части УКВ приемника с ФАПЧ

Сигнал, принятый антенной WA1, поступает на входной контур L1, C1, C2, настроенный на среднюю частоту УКВ диапазона, а с него — на смеситель, выполненный на встречно-параллельно включенных диодах. Гетеродин собран по схеме мультивибратора со стабилизацией напряжения генерации коллекторными переходами транзисторов VT1, VT2. Частота настройки гетеродинного контура в два раза ниже частоты принимаемого сигнала. По диапазону гетеродин перестраивается конденсатором переменной емкости. Автоподстройку обеспечивает включенная параллельно контуру гетеродина варикапная матрица VD4. На смеситель напряжение гетеродина поступает через цепь R5, C6. Резистор R5 уменьшает возможность преобразования на гармониках гетеродина, что существенно повышает стабильность системы смеситель-гетеродин при перестройке последнего по частоте.

Сигнал с выхода смесителя через резистор R6 поступает на вход усилителя постоянного тока (УПТ). Начальное напряжение смещения на диодах смесителя соответствует начальному напряжению смещения на входе УПТ и обеспечивается диодом VD1 и резисторами R2, R4. Петля ФАПЧ образована резистором R12, через который напряжение с выхода УПТ подается на варикапную матрицу гетеродина. Нулевой потенциал на обоих анодах матрицы обеспечивается резистором R8.

Устойчивость работы системы слежения за частотой при изменении уровня принимаемого сигнала обеспечивается лестничным фильтром, образованным элементами R7, C7, R11, C11 и емкостью коллектор-база транзистора VT4. Помимо петли ФАПЧ, сигнал слежения за частотой (а он и является модулирующим сигналом ЧМ радиостанции) через цепь предискажений R13, C13 поступает на вход усилителя ЗЧ.

Поскольку термостабильность напряжения в точке соединения резисторов R2 и R4 определяется переходом кремниевого диода VD1, системы смеситель-гетеродин — переходами диодов VD2, VD3 и транзисторов VT1, VT2, а входного напряжения УПТ — эмиттерным переходом транзистора VT3, то все напряжения, определяющие балансировку УПТ, при изменении температуры изменяются пропорционально в одну сторону, не внося в нее существенной разбалансировки. Дополнительная устойчивость обеспечивается, резистором R5 и цепью ООС (R14) в УПТ.

Устройство смонтировано на планке диапазона длинных волн приемника ВЭФ-201. При монтаже использованы резисторы МЛТ и конденсаторы КТ (С1, С2, С8) и КМ (остальные), С9 — секция имеющегося в приемнике ВЭФ-201 блока КПЕ. Катушка L1 намотана на корпусе резистора МЛТ-1 сопротивлением больше 100 кОм и содержит 8 витков провода ПЭЛШО диаметром 0,5 мм, катушка L2 наматывается на каркасе гетеродинного контура ДВ диапазона и имеет 9 витков провода ПЭЛШО диаметром 0,3 мм.

При чрезмерно сильном сигнале эффект «проскакивания» радиостанции, наблюдающийся из-за слишком большой полосы удержания ФАПЧ, всегда удавалось устранить уменьшением длины штыревой телескопической антенны. Потребляемый приемником ток не превышает 4,5 мА, работоспособность в диапазоне УКВ сохраняется при снижении напряжения питания до 4 В.

Налаживание приемника несложно. Сначала при отключенной антенне подбирают резистор R1 до получения на выходе УПТ постоянного напряжения 2,5...3 В. Затем, подключив антенну и изменяя расстояние между витками катушки L2, устанавливают необходимый диапазон перестройки. Монтажная схема приемника приводится на рис. 6.5, подробное описание настройки приводится в [81].

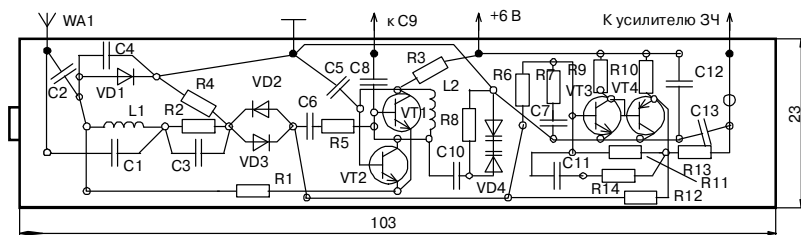


Рис. 6.5. Монтажная схема радиочастотной части УКВ приемника с ФАПЧ

6.4. Несложный УКВ ЧМ приемник с ФАПЧ

УКВ ЧМ приемник выполнен на базе радиоприемного устройства прямого преобразования с ФАПЧ. Радиочастотный каскад приемника (рис. 6.6) собран на транзисторе VT1 и представляет собой преобразователь частоты с совмещенным гетеродином,

выполняющий одновременно функции синхронного детектора. Антенной приемника служит провод головного телефона. Принятый ею сигнал радиовещательной станции поступает на входной контур L1, C2, настроенный на среднюю частоту принимаемого УКВ диапазона (70 МГц) и далее на базу транзистора VT1. Как гетеродин, этот транзистор включен по схеме с ОБ, а как преобразователь частоты — по схеме с ОЭ. Гетеродин перестраивается в диапазоне частот 32,9...36,5 МГц, так что частота его второй гармоники лежит в границах радиовещательного УКВ диапазона (65,8...73 МГц). Контур L2, C5 настроен на частоту вдвое меньшую, чем входной контур L1, C2, а поскольку преобразование происходит на второй гармонике гетеродина, разностная частота оказывается лежащей в звуковом диапазоне частот. Усиление сигнала разностной частоты обеспечивает тот же транзистор VT1, который, как синхронный детектор, включен по схеме с ОБ. Усилитель ЗЧ приемника двухкаскадный. Каскад предварительного усиления выполнен на транзисторе VT2, а каскад усиления мощности — на транзисторе VT3. Прослушивают принятые передачи на головной телефон BF1 (ТМ-4). Выходная мощность усилителя ЗЧ на нагрузке сопротивлением 8 Ом при питании от одного элемента напряжением 1,5 В около 3 мВт, что вполне достаточно для работы на головной телефон. Ток, потребляемый приемником от источника питания, не превышает 10 мА.

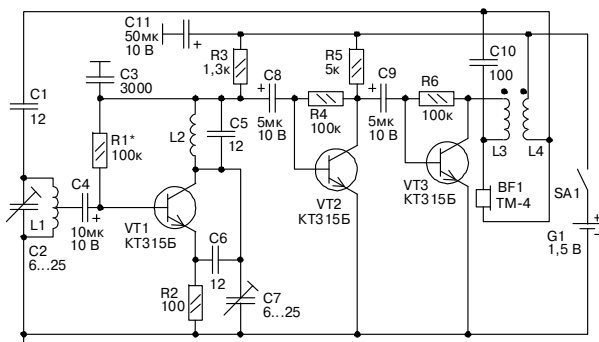


Рис. 6.6. Схема несложного УКВ ЧМ приемника с ФАПЧ

Приемник можно собрать в любом малогабаритном корпусе. Монтаж навесной. Резисторы — МЛТ-0,125, оксидные конденсаторы — К50-6, подстроечные — любые с воздушным диэлектри-

ком, остальные КМ, КЛС, Катушки L1 и L2 бескаркасные. Внутренний диаметр катушки — 5 мм, шаг катушки — 2 мм. Катушка L1 содержит 6 (с отводом от середины), а L2 — 20 витков провода ПЭВ-2 диаметром 0,56 мм. Катушки L3, L4 содержат по 200 витков провода ПЭЛ диаметром 0,06 мм. Их наматывают в два провода на ферритовом (400НН) стержне диаметром 2,8 мм и длиной 10 мм. Транзистор VT1 можно заменить на КТ3102Б, при этом чувствительность приемника повысится.

Налаживание приемника начинают с усилителя ЗЧ. Режим работы транзисторов VT2, VT3 устанавливают подбором резистора R5 до получения коллекторного тока покоя транзистора VT3, равного 4...8 мА.

Примечание редактора. Именно такая методика настройки приведена в [82]. Схема (рис. 6.6) также полностью соответствует исходной. Однако, режим работы сразу двух каскадов VT2, VT3 может зависеть от величины одного резистора R5 только при непосредственной гальванической связи между каскадами. Для этого необходимо закоротить конденсатор C9 перемычкой. В противном случае каскад на транзисторе VT2 настраивают подбором резистора R4, а каскад на VT3 — резистора R6.

Режим гетеродина регулируют подбором резистора R1, уровень второй гармоники гетеродина — конденсатором C6. Эффективность работы приемника зависит от уровня второй гармоники колебаний гетеродина в коллекторном токе транзистора VT1. С целью повышения амплитуды этой составляющей емкость конденсатора положительной обратной связи C6 выбрана в 2...3 раза большей, чем это требуется для генерации на основной частоте. Границы принимаемого диапазона частот устанавливают изменением индуктивности катушки L2. Входной контур настраивают конденсатором C2, ориентируясь на максимальную полосу удержания сигналов принимаемых радиостанций. По диапазону приемник перестраивают конденсатором C7. Полное описание схемы приемника приведено в [82].

6.5. УКВ ЧМ стереоприемник на семи транзисторах

Чувствительность приемника — 100 мкВ, потребляемый ток не превышает 8 мА. В качестве источника питания используются два элемента А316 (R6, АА). Антенной служит отрезок прово-

да, длиной 20...30 см. При неблагоприятных условиях приема длина антенны может быть увеличена до 1...2 м. Для прослушивания передач можно использовать стереотелефоны с сопротивлением звуковой катушки постоянному току 40...100 Ом.

Входной сигнал (рис. 6.7), выделенный контуром L1, C1, настроенным на среднюю частоту УКВ диапазона (69,5 МГц), усиливается аperiодическим усилителем на транзисторе VT1 и через конденсатор C5 подается на вход детектора на транзисторах VT2, VT3. Выделенный детектором комплексный стереосигнал (КСС) с регулятора громкости R6 через конденсатор C10 поступает на вход усилителя КСС на транзисторах VT4, VT5. Поднесущая частота КСС восстанавливается контуром L6, C11, настроенным на частоту 31,25 кГц. Усилитель КСС охвачен глубокой ООС по постоянному току через резисторы R9, R10 и конденсатор C12. Благодаря этой связи режим работы по постоянному току усилителя КСС и последующих каскадов, связанных с ним гальванически, устанавливается автоматически.

С выхода усилителя КСС поступает на вход полярного детектора, собранного на германиевых диодах VD1 и VD2. Поднесущая частота продектированного полярным детектором КСС отфильтровывается конденсаторами C13 и C14. Эмиттерные повторители на транзисторах VT6 и VT7 согласуют высокое выходное сопротивление полярного детектора с низкоомным сопротивлением стереотелефонов. Базовые токи транзисторов VT6 и VT7 протекают через диоды полярного детектора, в результате на них возникает небольшое напряжение смещения. Такой режим работы полярного детектора позволяет уменьшить

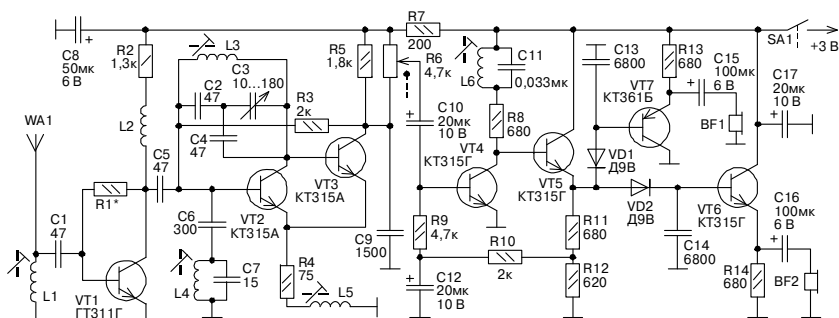


Рис. 6.7. Схема УКВ ЧМ стереоприемника на семи транзисторах

нелинейные искажения при детектировании, а также исключить из схемы полярного детектора переключатель «Моно — Стерео» при приеме монофонических передач.

Функции транзистора VT1 может выполнять любой транзистор серии ГТ311. Транзисторы КТ315А можно заменить любыми маломощными высокочастотными кремниевыми транзисторами с граничной частотой генерации при включении по схеме с ОБ не ниже 200 МГц. При такой замене возможно потребуется подобрать резистор R3. Для этого на его место впаивают переменный резистор сопротивлением 4,7 кОм и подстроечник катушки L5 устанавливают в положение, при котором он введен на 1/3 длины каркаса. Меняя сопротивление переменного резистора, устанавливают режим работы генератора близкий к срыву генерации. В стереотелефонах при этом будет прослушиваться сильный шум.

После этого на место переменного резистора устанавливают постоянный с близким номиналом. Транзисторы VT4...VT7 могут быть заменены любыми маломощными кремниевыми транзисторами соответствующей структуры, имеющими статический коэффициент передачи тока не ниже 60. Разброс этого параметра для транзисторов VT6 и VT7 не должен превышать 30%.

Катушки L1, L3 и L5 содержат, соответственно, 7 витков, 5 витков и 7 витков провода ПЭВ-2 диаметром 0,62 мм, намотанных на стержнях из феррита 600НН длиной 12 и диаметром 2,8 мм. Шаг намотки катушек L1 и L5 составляет 1,5 мм, L3 — 2 мм. Катушка L2 содержит 15 витков провода ПЭЛШО диаметром 0,1 мм, намотанных на корпусе резистора R2. Катушка L4 содержит 8 витков провода ПЭВ-2 диаметром 0,62 мм, намотанных на латунный (или алюминиевый) стержень диаметром 4 мм и длиной 10 мм. Перед намоткой стержень необходимо обернуть двумя слоями писчей бумаги. Шаг намотки — 1 мм.

Катушку L6 наматывают на подвижном картонном каркасе, надетом на отрезок круглого (диаметром 8 мм) или прямоугольного (20×3 мм) стержня из феррита 400НН или 600НН длиной 60...120 мм. Ее обмотка должна содержать 130...150 витков провода ПЭВ-2 диаметром 0,18 мм, равномерно распределенного по каркасу длиной 25 мм. Полное описание приемника и чертеж его печатной платы приводятся в [83].

6.6. УКВ ЧМ приемник на одном транзисторе

Простой УКВ ЧМ приемник на одном транзисторе можно собрать по схеме, приведенной на рис. 6.8. Транзистор VT1 работает в режиме сверхрегенеративного приема, уровень возбуждения которого регулируется изменением емкости конденсатора C2. В качестве этого конденсатора вполне можно использовать скрученные между собой отводы проводников от коллекторной и базовой цепи или применить подстроечный конденсатор типа КПК-1 (4...15 пФ). Переменным резистором R1 устанавливается такой режим работы каскада, который обеспечивает наибольшее усиление. Перестройка входного контура по частоте осуществляется конденсатором C1.

Катушка L1 имеет 8,5 витка, намотанных на каркасе диаметром 6 мм, катушка L2 — 2,5 витка на том же каркасе и на расстоянии 3...4 мм от L1. Это расстояние изменяется в процессе первичной настройки приемника на нужный участок диапазона, после окончательного подбора эти катушки рекомендуется зафиксировать клеем.

Обе катушки выполнены проводом ПЭЛ диаметром 0,8 мм. Дроссели L3, L4, L5 имеют по 7...9 витков, намотанных на каркасе диаметром 8 мм. В качестве антенны можно применить штырь длиной 45 см из толстого медного провода. В качестве BF1 применены головные телефоны типа ТОН-2. Описание приемника приведено в [84].

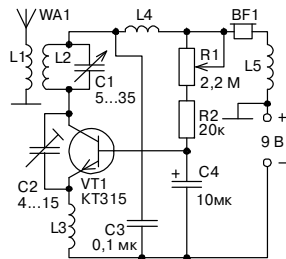


Рис. 6.8. Схема УКВ ЧМ приемника на одном транзисторе

6.7. УКВ приемник на аналоговой ИМС

Приемник выполнен на микросхеме K548УН1 (рис. 6.9), и обеспечивает громкоговорящий прием местной (или местных) УКВ ЧМ радиостанций. Характерной особенностью приемника является использование одного канала усилителя для усиления сигналов РЧ и детектирования, а другого — для усиления сигналов ЗЧ.

Прием ведется на штыревую антенну WA1 длиной около метра, включенную в гнездо X1. Связь антенны с колебательным контуром L1, C2 автотрансформаторная. Настраивают контур на нужную радиостанцию конденсатором переменной емкости C2. Выделенный контуром сигнал РЧ поступает через конденсатор C1 на неинвертирующий вход усилителя DA1.1. Между его выводами 5, 6 включен корректирующий конденсатор C3, позволяющий в широких пределах регулировать глубину отрицательной обратной связи — ее цепь R1... R3, C4 включена между выводами 7 и 3. Переменным резистором R3 устанавливают режим работы, близкий к порогу самовозбуждения. При этом происходит частичная компенсация потерь в контуре L1, C2, благодаря чему возрастают чувствительность и избирательность приемника. Вследствие большого усиления сигнала выходной каскад усилителя DA1.1 работает в нелинейном режиме, что приводит к детектированию модулированных колебаний РЧ.

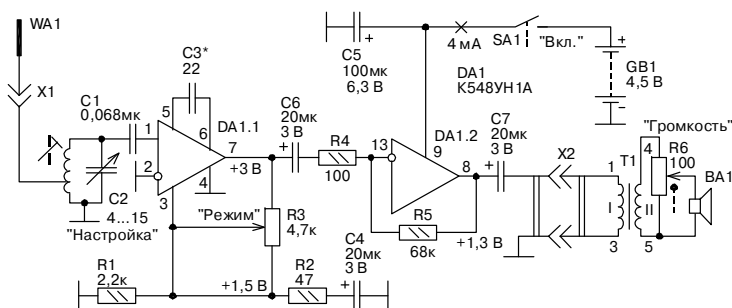


Рис. 6.9. Схема УКВ приемника на аналоговой ИМС

Продетектированный сигнал подается через цепь C6, R4 на инвертирующий вход усилителя DA1.2 (вывод 13). На него же поступает через резистор R5 напряжение отрицательной обратной связи с выхода усилителя (вывод 8). Выходное напряжение

ЗЧ поступает через конденсатор С7 на первичную обмотку трансформатора, вторичная обмотка которого нагружена на динамическую головку ВА1 с регулятором громкости R6.

Катушка L1 содержит 9 витков провода ПЭВ-1 диаметром 0,51 мм, намотанных с шагом 1 мм на каркасе диаметром 9 мм с латунным подстроечником. От третьего витка, считая от нижнего по схеме вывода, делают отвод, который в дальнейшем подключают к гнезду X1. Конденсатор переменной емкости С2 типа КПВ, но подойдет и другой, с воздушным диэлектриком. Выходной трансформатор использован от радиоприемников «ВЭФ-12», «ВЭФ-202», динамическая головка — 1ГД-30. Включив приемник, проверяют режимы, указанные на схеме. Конденсатор С3 подбирают такой емкости, чтобы максимальное усиление приемника (вблизи порога самовозбуждения) получалось примерно при среднем положении движка переменного резистора R3. Границы принимаемого диапазона частот (их желательно определить с помощью соответствующего генератора) можно несколько изменить перемещением подстроечника катушки L1. Печатная плата приемника представлена на рис. 6.10, подробное описание и методика настройки приведены в [85].

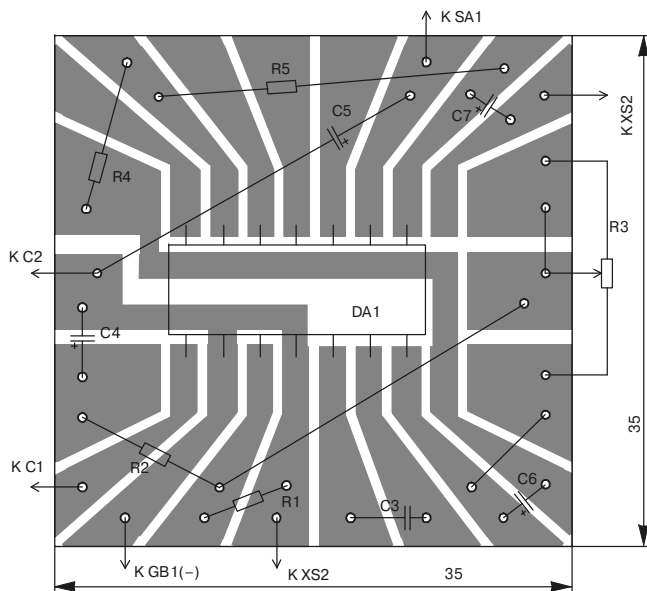


Рис. 6.10. Печатная плата УКВ приемника на аналоговой ИМС (масштаб М2:1)

6.8. УКВ ЧМ приемник на микросхеме K174XA34

Приемник работает в диапазоне 64...108 МГц и имеет чувствительность не хуже 5 мкВ/м. Номинальное напряжение питания — 3 В. Весь высокочастотный тракт (рис. 6.11), включая ЧМ детектор, УВЧ и гетеродин, собран на одной специализированной микросхеме DA1 типа K174XA34. Эта микросхема представляет собой УВЧ, смеситель, гетеродин, УПЧ, усилитель-ограничитель, ЧМ детектор, системы шумопонижения и сжатия девиации частоты, которая позволяет использовать низкую промежуточную частоту — 60...80 кГц.

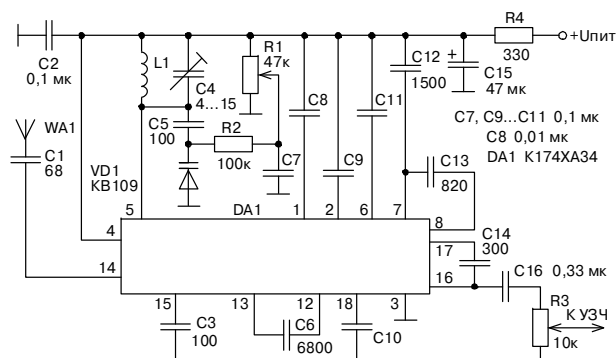


Рис. 6.11. Схема УКВ ЧМ приемника на микросхеме K174XA34

Сигнал с антенны поступает на УВЧ через конденсатор C1. Частоту настройки гетеродина определяют элементы L1, C4, C5, VD1. Настройка на станции осуществляется резистором R1, изменяющим напряжение на варикапе VD1 типа KB109. В качестве ФПЧ используются встроенные в микросхему активные RC-фильтры на операционных усилителях, внешними элементами которых являются конденсаторы C6, C8, C9, C11, C12 и C13. Сигнал звуковой частоты через конденсатор C16 поступает на регулятор громкости — резистор R3. УЗЧ приемника может быть любым, в том числе и на микросхеме K174XA10. Катушка L1 — бескаркасная с внутренним диаметром 3 мм. Она имеет 7 витков провода ПЭВ диаметром 0,31 мм. Настройка заключается в укладке диапазона приемника подстройкой конденсатора C4. Описание приемника приведено в [86].

6.9. УКВ ЧМ приемник диапазона 63...108 МГц

Приемник предназначен для приема станций, работающих в диапазоне 63...108 МГц с частотной модуляцией. Чувствительность приемника при соотношении сигнал/шум 30 дБ — не хуже 70 мкВ/м. Избирательность по соседнему каналу — 18 дБ. Питается приемник от источника питания напряжением 9 В. Сигнал с антенны (рис. 6.12), через конденсатор С2 поступает на входной контур L1, С1, настроенный на середину диапазона. Выделенная этим контуром полоса частот поступает на преобразователь частот, выполненный на микросхеме DA1 типа К174ПС1. На этой же микросхеме выполнен и гетеродин приемника.

Частота гетеродина определяется параметрами контура L2, С6...С10, VD1. При настройке на станцию постоянное напряжение, снимаемое с движка подстроечного резистора R5, воздействует на катод варикапа VD1 и изменяет его емкость и, следовательно, частоту гетеродина. Напряжение АПЧГ поступает с микросхемы DA2 на анод этого варикапа. Напряжение ПЧ частотой 6,5 МГц выделяется на нагрузке преобразователя частоты — резисторе R1 и через пьезокерамический фильтр ZQ1 поступает на вход микросхемы DA2 типа К174УР3. Последняя содержит УПЧ, усилитель-ограничитель, фазовращатель и частотный детектор, предварительный УЗЧ с электронной регулировкой громкости. В фазовращателе детектора работает колебательный контур L3, С21. На резисторе R7 выделяется напряжение АПЧГ, которое поступает на варикап VD1 через цепь R16, С16, R6, С11. С детектора сигнал поступает на вход предварительного УЗЧ. Регулировка громкости

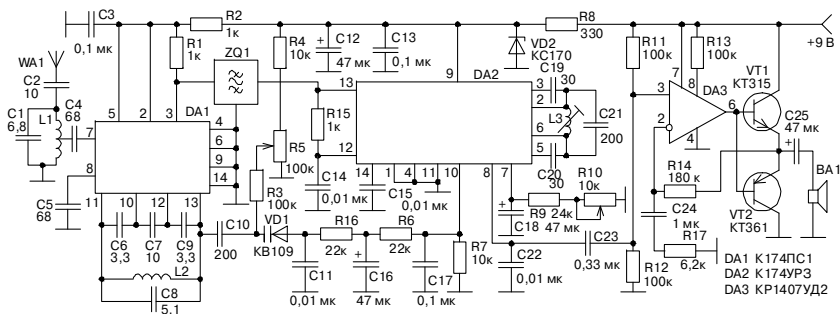


Рис. 6.12. Схема УКВ ЧМ приемника диапазона 63...108 МГц

осуществляется изменением сопротивления резистора R10. С выхода предварительного усилителя сигнал ЗЧ поступает на усилитель мощности, выполненный на операционном усилителе — микросхеме DA3 типа КР1407УД2 и двух транзисторах VT1, VT2, включенных по схеме эмиттерных повторителей.

Катушки приемника L1 и L2 бескаркасные, наматываются на оправке диаметром 3 мм. Катушка L1 содержит 7 витков с отводом от первого витка, катушка L2 — 7 витков провода ПЭВ диаметром 0,4 мм. Катушка L3 наматывается на ферритовом сердечнике марки 400НН диаметром 2,8 мм и длиной 14 мм. Катушка L3 содержит 16 витков ПЭВ диаметром 0,3 мм, она должна с небольшим трением перемещаться по стержню. После настройки все катушки фиксируются эпоксидной смолой или герметиком.

Микросхему DA3 можно заменить на КР140УД1208. Описание приемника приводится в [87].

Примечание редактора. Схема УМЗЧ в [87] имеет неверно показанную цепь обратной связи. На рис. 6.12 эта цепь показана в исправленном виде.

6.10. УКВ приемник на микросхеме К174ХА34

Приемник (рис. 6.13) выполнен на двух микросхемах и двух транзисторах. Диапазон принимаемых частот 65...74 МГц, выходная мощность приемника 15 мВт, диапазон звуковых частот зависит от используемых телефонов. При максимальной выходной мощности потребляемый ток не более 20 мА. Настройка на принимаемые станции осуществляется самодельным конденсатором переменной емкости. Высокочастотная часть приемника имеет упрощенную входную цепь и размещена на отдельной монтажной плате, на которой выполнен еще и конденсатор переменной емкости С1. Усилитель звуковой частоты выполнен на операционном усилителе КР1407УД2. Для увеличения его мощности применен двухтактный эмиттерный повторитель на германиевых транзисторах VT1, VT2. Усилитель охвачен обратной связью по постоянному и переменному току. Рабочая точка усилителя задается делителем на резисторах R1, R2, а режим работы операционного усилителя резистором R3. Конденсаторы С14, С15 создают среднюю точку по переменному току для

подключения нагрузки, а по постоянному току служат фильтрами в цепи питания. Катушки индуктивности L2, L3 совместно с конденсатором C13 служат для развязки приемной антенны, в качестве которой используется провод головных телефонов.

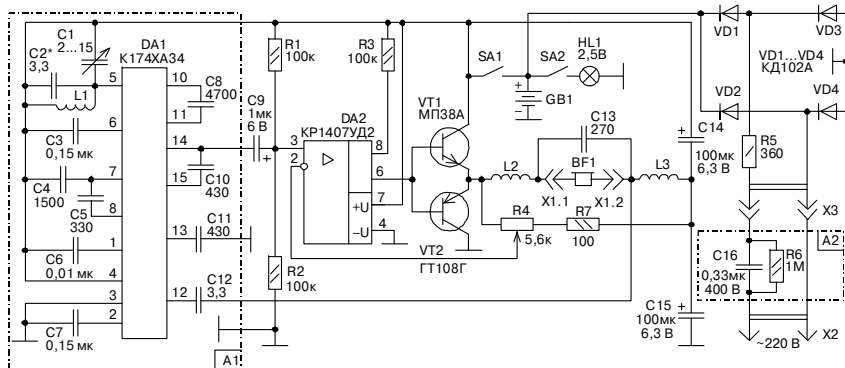


Рис. 6.13. Схема УКВ приемника на микросхеме K174XA34

В качестве VT1, VT2 подойдут любые низкочастотные германиевые транзисторы с возможно более высоким коэффициентом передачи тока. Катушка L1 бескаркасная, намотана проводом ПЭВ-2 диаметром 0,31 мм на оправке диаметром 3,5 мм и имеет 15 витков. Катушки L2, L3 намотаны одновременно в два провода на одном ферритовом стержне диаметром 2,8 мм от подстроечника катушки радиовещательных приемников простым обмоточным проводом диаметром 0,19 мм и имеет по 30 витков каждая. Описание приемника приводится в [88].

6.11. Простейший УКВ ЧМ приемник на микросборке KXA058

Приемник выполнен на микросборке KXA058 и транзисторе КТ315 (рис. 6.14). Питается от трех элементов 316 (R6, AA).

Катушка L1 — бескаркасная с внутренним диаметром 4 мм, содержит 10 витков провода ПЭВ диаметром 0,5 мм. В качестве нагрузки приемника использованы миниатюрные телефоны китайского производства, с сопротивлением звуковых катушек 16 Ом. Подробности настройки описаны в [89].

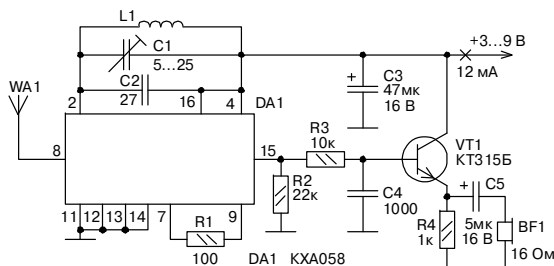


Рис. 6.14. Схема УКВ ЧМ приемника на микросборке KXA058

6.12. Несложный приемник на микросхемах KXA058, K561ЛА7 и K174УН7

Приемник рассчитан на прием УКВ радиостанций диапазона 65...74 и 88...108 МГц, чувствительность 10 мкВ, диапазон воспроизводимых звуковых частот 63...10000 Гц, максимальная мощность 2 Вт, потребляемый ток в режиме молчания не более 50 мА. Сигнал, принятый антенной (рис. 6.15), поступает на усилитель РЧ, выполненный на транзисторе VT1 и далее через разделительный конденсатор C2 на вход микросхемы KXA058. Цепь L1, L2, C4, VD1, R9, C6, R13 представляет собой классический вариант электронного узла настройки. Диапазон приема выбирается переключателем SA1. Все необходимые преобразования сигнала происходят внутри микросхемы DA1. Протектированный низкочастотный сигнал с вывода 15

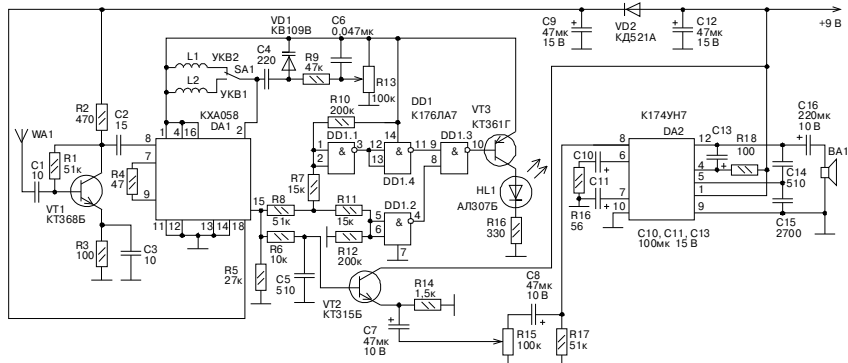


Рис. 6.15. Схема приемника на микросхемах KXA058, K561ЛА7 и K174УН7

микросхемы поступает на эмиттерный повторитель на транзисторе VT2, а с его нагрузочного резистора R14 на вход микросхемы DA2, выполняющей функцию усилителя звуковой частоты. Громкость регулируется резистором R15. Элементы R7, R8, R10...R12, DD1, R16, VT3, HL1 образуют узел

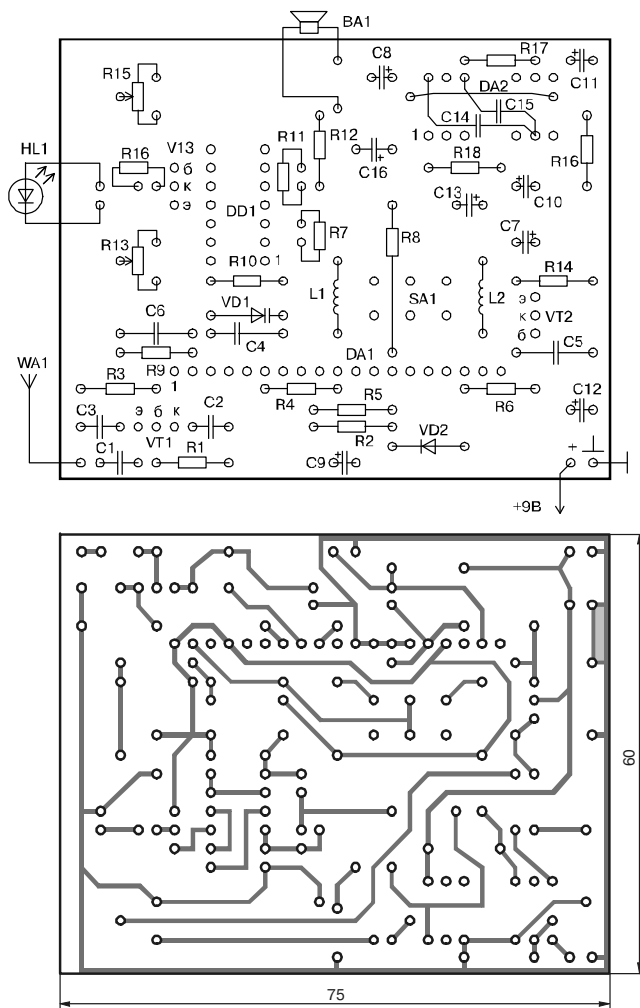


Рис. 6.16. Печатная плата приемника на микросхемах КХА058, К561ЛА7 и К174УН7

индикации точной настройки на радиостанцию. При отсутствии несущей частоты индикатор может хаотично мигать, при наличии несущей частоты индикатор светится.

Варикапы приемника могут быть заменены на КВ109В, КВ109Г. В бескаркасных катушках L1, L2 содержится, соответственно, 3 и 7 витков провода ПЭЛ диаметром 0,8 мм. Конденсаторы С14, С15 припаяны сверху микросхемы DA2. Чертеж печатной платы приемника представлен на рис. 6.16, подробное описание приемника приводится в [90].

Примечание редактора. Согласно схеме и рисунку печатной платы в [90] микросхема DD1 не подключена к источнику какого-либо питания, что не увеличивает надежность работы узла индикации точной настройки. На рис. 6.15 и 6.16 эта ошибка исправлена.

6.13. УКВ приемник на КХА058

На базе микросборки КХА058 был сделан УКВ радиоприемник, схема которого представлена вашему вниманию на рис. 6.17. Приемник был задуман для работы на наушники от плеера. Он минимальных размеров и удобен для переноски в нагрудном кармане куртки, рубашки. Так как микросхема потребляет сравнительно большой ток (8...14 мА), в качестве источника питания применены три цилиндрические батарейки R6 (AA, размером 14×50 мм). Остальная часть схемы была выбрана с учетом пониженного напряжения питания и малого потребления тока. В качестве УЗЧ использовалась микросхема К538УН3А. Она обеспечивает достаточную мощность на нагрузке.

Для согласования микросхемы с низкоомной нагрузкой необходимо включить последовательно с ней резистор R11 сопротивлением 100 Ом. Для работы на громкоговоритель можно применить микросхему К157УД1. Обе микросхемы сохраняют работоспособность при снижении напряжения питания до 3 В. Для перестройки приемника по диапазону используется варикап КВ134АТ (можно использовать КВ132АТ), который включается в контур гетеродина через разделительный конденсатор. В качестве такого конденсатора используется свободный конденсатор микросхемы между ее третьей и четвертой ножками. Для стабилизации опорного напряжения варикапа служит

схема микромощного стабилизатора на трех транзисторах. Транзистор VT3 должен быть германиевым. Все это немного усложняет схему, но делает ее значительно экономичнее и стабильнее. Коэффициент стабилизации составляет примерно 10. Напряжение стабилизации можно изменять от 1,5 до 2 В без заметного ухудшения коэффициента стабилизации, подбирая резистор R7*. При номиналах, указанных на схеме, опорное напряжение составляет 2 В.

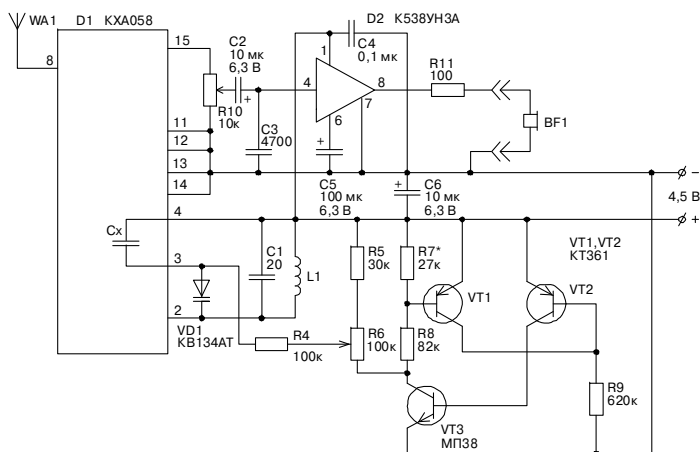


Рис. 6.17. Схема УКВ приемника на KXA058

Катушка индуктивности в контуре гетеродина содержит 14 витков провода ПЭВ диаметром 0,4 мм, намотанных виток к витку на полистирольном каркасе диаметром 6 мм с ферритовым подстроечником марки 600НН диаметром 2,8 мм. Элементом настройки является резистор R6 типа СП3-36 и т.п. Такой резистор удобен тем, что он миниатюрный, многооборотный и имеет ползунок с меткой, которую можно использовать в качестве шкалы настройки. Описание приемника и методика настройки приводится в [91].

Примечание редактора. Единственный недостаток такого резистора — это то, что он не предназначен для использования в качестве регулировочного, это подстроечный резистор с ограниченной износостойкостью: всего 1000 циклов (в отличие от регулировочных резисторов с гарантированными 10000...25000 циклами).

6.14. УКВ приемник в пачке сигарет

Одно из несомненных достоинств этого приемника — возможность приема около десятка популярных радиостанций в диапазонах FM или УКВ. Кроме того, приемник обладает неплохими параметрами: его чувствительность — не хуже 7 мкВ, выходная мощность — более 40 мВт, отношение сигнал/шум — не менее 40 дБ, ток потребления в режиме молчания (при отсутствии принимаемого сигнала) — максимум 10 мА, а максимальный потребляемый ток — не более 35 мА. Источник питания — батарея напряжением 3 В, работоспособность приемника сохраняется при снижении напряжения до 2 В. Если в качестве источника питания использовать два последовательно соединенных элемента А316 (R6, АА), они проработают непрерывно 40...50 ч.

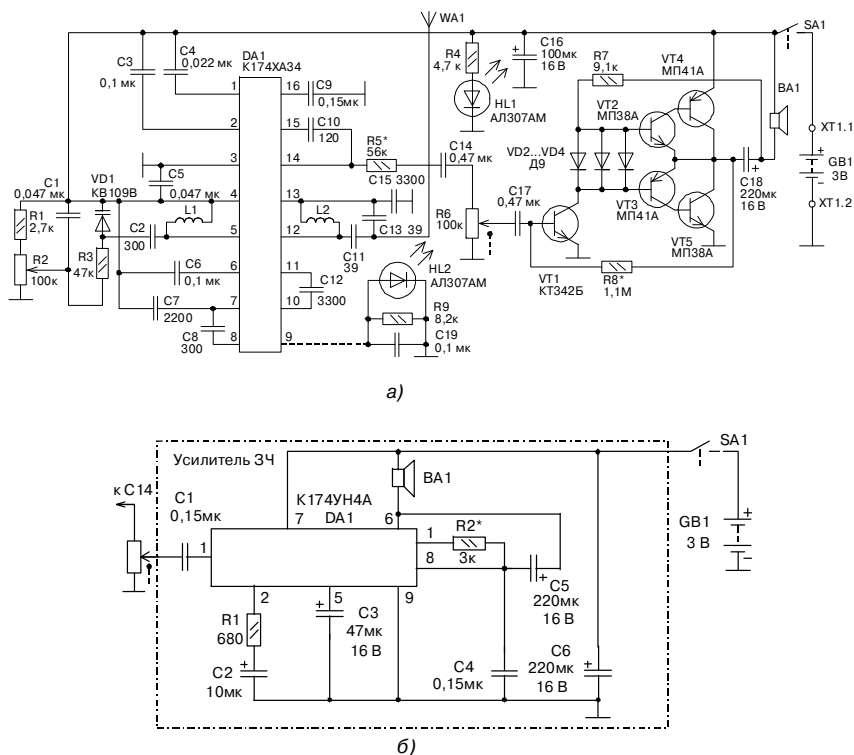


Рис. 6.18. Схема УКВ приемника в пачке сигарет (а) и вариант УМЗЧ на микросхеме (б)

Основу приемника (рис. 6.18.а) составляет многофункциональная микросхема К174ХА34 (DA1), которая представляет собой готовый супергетеродинный УКВ приемник, поскольку содержит и гетеродин, и смеситель, и усилитель ПЧ, и частотный детектор, и предварительный усилитель ЗЧ. Кроме того, имеются амплитудный ограничитель и система автоподстройки частоты (АПЧ). Остается лишь подключить навесные элементы, да «раскачать», при необходимости, выходной сигнал до нужной мощности — это и было осуществлено в данной конструкции, причем с максимальным использованием типового включения микросхемы.

С антенны WA1 (ею служит плетеная ручка приемника из многожильного монтажного провода в изоляции) принимаемый сигнал поступает на широкополосный входной колебательный контур L2, C11, C13, рассчитанный на выбранный диапазон, а с контура — на вход микросхемы, на выводы 12, 13.

К другому входу микросхемы (выводы 4, 5) подключен контур гетеродина L1, C2, VD1. Изменением резонансной частоты этого контура настраивают приемник на нужную радиостанцию. Органом настройки в данном случае является варикап VD1. Его емкость изменяют электронным способом, подавая на варикап то или иное постоянное напряжение, снимаемое с движка переменного резистора R2, при этом частота настройки гетеродина превышает частоту сигнала принимаемой радиостанции на 75 кГц — значение промежуточной частоты.

Вся остальная обработка сигналов — смешение, усиление сигнала ПЧ, детектирование, предварительное усиление сигнала ЗЧ — осуществляется микросхемой, в итоге на выводе 14 появляется сигнал ЗЧ амплитудой не менее 100 мВ, который, в принципе, можно подавать на головной телефон сопротивлением на менее 100 Ом. Для получения наибольшего выходного сигнала ЗЧ вывод 16 микросхемы соединен с общим проводом через конденсатор C9, а для коррекции предискажений сигнала ЧМ и обеспечения большей устойчивости работы усилителя между выводами 15 и 14 включен конденсатор C10, образующий отрицательную обратную связь. На выводе 9 микросхемы формируется постоянное напряжение, обратно пропорциональное уровню несущей частоты. Его можно использовать, например, для индикации настройки приемника на радиостанцию — светодиод HL2, являющийся одновременно индикатором включения приемника, при точной настройке на радиостанцию будет гаснуть.

Выходной сигнал ЗЧ поступает с микросхемы на переменный резистор регулировки громкости, а с его движка — на усилитель ЗЧ, выполненный по двухтактной схеме на транзисторах VT1...VT5. Можно применить усилитель и на специализированной микросхеме K174УН4А (рис. 6.18.б), несмотря на то, что в справочниках на него приведена нижняя граница питающего напряжения 5,4 В. Тем не менее, эксперименты показали, что собранный по приведенной схеме усилитель при

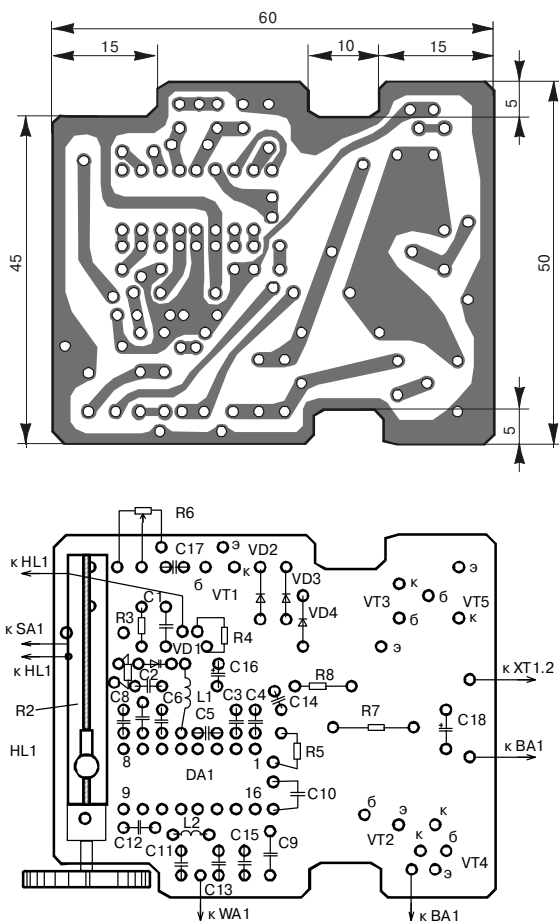


Рис. 6.19. Печатная плата УКВ приемника в пачке сигарет

напряжении питания 3 В развивает на нагрузке выходную мощность 50...60 мВт и сохраняет работоспособность при снижении напряжения до 2 В. Достоинство усилителя также и в малом токе потребления: в режиме молчания — 3 мА, при максимальной громкости — 40...50 мА. Недостатком усилителя следует признать искажения типа «ступенька», которые становятся заметны при уменьшении питающего напряжения и амплитуды входного сигнала.

Детали приемника смонтированы на печатной плате (рис. 6.19) из одностороннего фольгированного стеклотекстолита. Внешние габариты корпуса приемника 86×56×34 мм.

Динамическая головка ВА1 — 0,5ГДШ-4 (подойдет 0,25ГДШ-3 диаметром 50 мм и высотой 18 мм) приклеена к передней стенке корпуса клеем «Момент». Печатная плата закреплена на стойках и прижата прямоугольными выступами задней крышки корпуса.

На месте VT1 можно установить любой транзистор серий КТ315, КТ342, КТ3102 с коэффициентом передачи тока не менее 50. С таким же или большим коэффициентом должны быть транзисторы выходного каскада: на месте VT2, VT5 желательно использовать МП35, МП38, а на месте VT3, VT4 — МП41, МП42А, МП42Б. Диоды VD2...VD4 — германиевые серий Д2, Д9, Д18 с любым буквенным индексом. Варикап КВ109В (VD1) можно заменить на КВ109Г. Учтите, что вывод анода у варикапа маркируется белой точкой или полоской. Светодиоды HL1, HL2 можно взять, например, АЛ307В, АЛ307БМ или любой другой, важно, чтобы он потреблял возможно меньший ток при наибольшей яркости свечения.

Гетеродинная катушка L1 и входная L2 — бескаркасные, их наматывают виток к витку на цилиндрической оправке с внешним диаметром 5 мм, проводом ПЭВ-1 диаметром 0,9 мм. Катушка L1 содержит 12 витков, а L2 — 7. Можно использовать и более тонкий провод, но при этом снизится добротность катушек. После намотки витки катушек нужно растянуть так, чтобы L1 стала длиной 12...16 мм, а L2 — 7...10 мм. В дальнейшем длину каждой катушки придется скорректировать в зависимости от того, на какой диапазон нужно настроить приемник. С увеличением длины катушки (растяжении ее витков) ее индуктивность уменьшается, и наоборот. Описание приемника и методика настройки приводится в [92].

6.15. УКВ приемник на K174XA42

Принципиальная схема УКВ приемника приведена на рис. 6.20. Он рассчитан на работу в диапазоне 65,8...74 МГц и имеет электронную настройку на радиостанции. Настройка осуществляется варикапом VD1, управляющее напряжение на который поступает с переменного резистора R10. При перемещении движка этого резистора изменяется поступающее на варикап управляющее напряжение, вследствие чего меняется его емкость, следовательно, частота гетеродина и частота настройки приемника. К выходу детектора микросхемы DA1 (вывод 2) подключен предварительный усилитель ЗЧ на транзисторе VT1. Питается приемник от источника переменного напряжения 11...15 В, которое выпрямляется диодным мостом VD2. К его выходу подключен стабилизатор на микросхеме DA2.

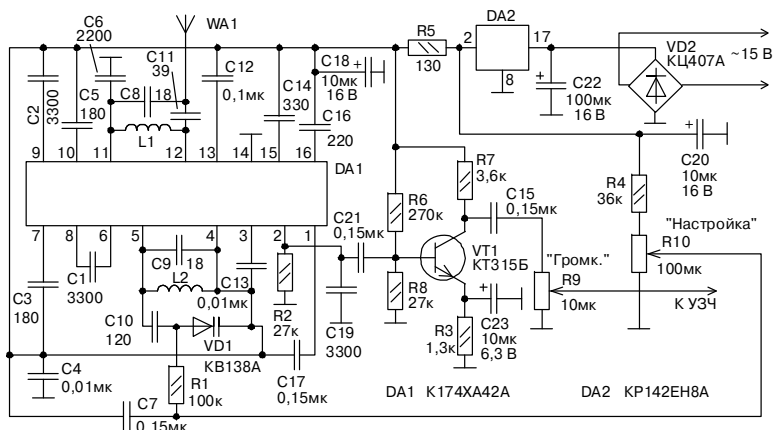


Рис. 6.20. Схема УКВ приемника на K174XA42

Приемник смонтирован на печатной плате из фольгированного стеклотекстолита толщиной 1,2 мм (рис. 6.21). При монтаже использованы постоянные резисторы МЛТ-0,125, переменные СПЗ-30а (R9) и СПЗ-36 (R10), оксидные конденсаторы К50-35, остальные — КТ-2 (C8, C11) и КМ-5, КМ-6. Катушки L1 и L2 — бескаркасные. Обмотка первой содержит 12, а второй — 6 витков провода ПЭВ-1 диаметром 0,5 мм, диаметр обмоток 4 мм. Шаг намотки — 1 мм. Для уменьшения

паразитных связей катушки L1 и L2 следует расположить перпендикулярно друг другу. Чтобы индуктивность выводов конденсаторов C6, C8, C11 и C13 была меньше, их длина должна быть возможно короче. При отсутствии варикапа вместо него можно включить конденсатор переменной емкости, а резистор настройки R10 и резисторы R1, R4 исключить.

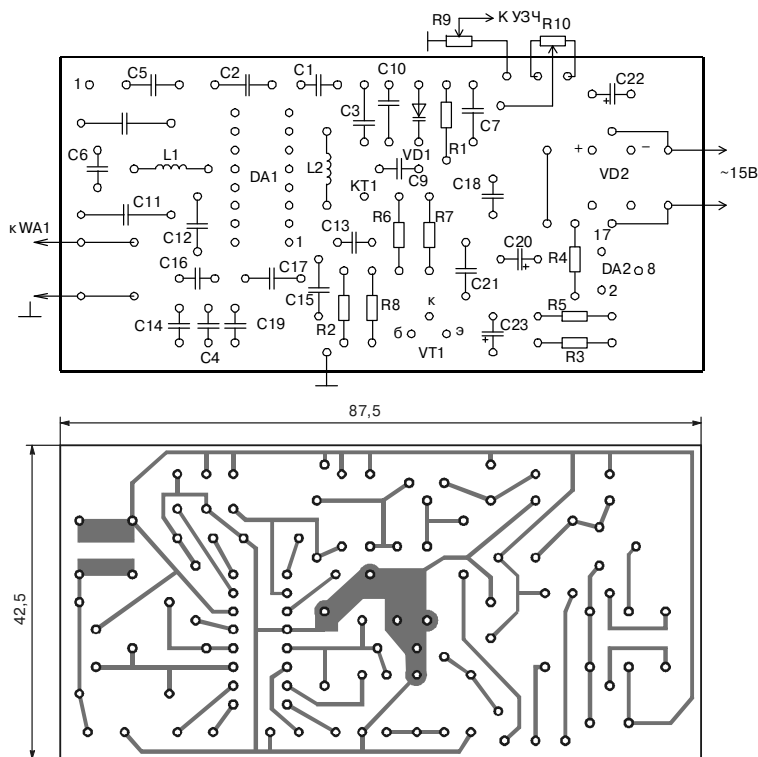


Рис. 6.21. Печатная плата УКВ приемника на K174XA42

При правильном монтаже и использовании исправных деталей приемник начинает работать сразу после подачи питания и подключения антенны. Требуется лишь проверка диапазона перестройки частот гетеродина и настройка входного контура на середину диапазона принимаемых частот. Полное описание приемника приводится в [93].

6.16. Портативный УКВ приемник

Основа приемника (рис. 6.22) — многофункциональная микросхема K174XA34 (DA1), представляющая собой супергетеродинный УКВ приемник. На выводе 14 микросхемы выделяется сигнал звуковой частоты амплитудой не менее 100 мВ, который можно подать на головной телефон сопротивлением не менее 100 Ом.

В монофоническом варианте приемника используется УМЗЧ на микросхеме TDA7050 (рис. 6.23), включенной по мостовой схеме. Выходная мощность УЗЧ при этом 100 мВт и более (при напряжении питания 6 В — 150 мВт). Коэффициент гармоник не превышает 0,2%, полоса частот 20...20000 Гц, потребляемый ток в режиме молчания 6 мА, сопротивление нагрузки 8...16 Ом.

В стереофоническом варианте приемника используется микросхема TDA7040T (рис. 6.24) — низковольтный стереодекодер.

Вместо ИМС TDA7050 можно использовать любой УЗЧ с чувствительностью не хуже 100 мВ. На выводе 9 микросхемы K174XA34 формируется постоянное напряжение обратно пропорциональное уровню несущей частоты. Его можно использовать, например, для индикации настройки приемника на радиостанцию. Светодиод HL2 при точной настройке не светится.

Гетеродинная катушка L1 и входная L2 — бескаркасные, их наматывают виток к витку на цилиндрической оправке внешним диаметром 5 мм проводом ПЭВ-1 диаметром 0,9 мм; L1 содержит 12 витков, L2 — 7 витков. После намотки катушки

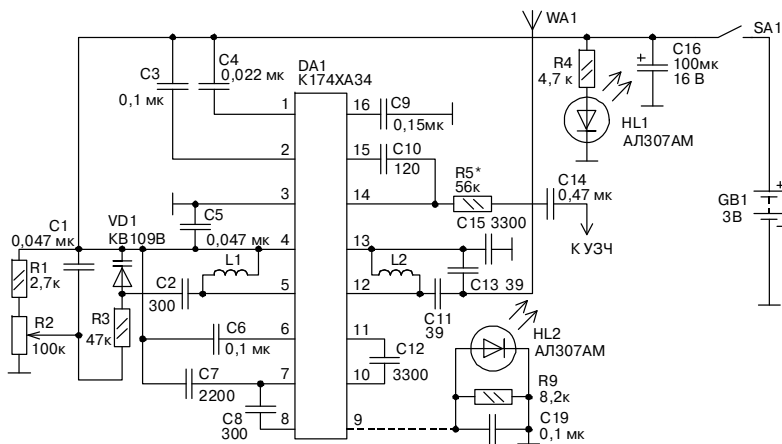


Рис. 6.22. Схема высокочастотного блока портативного УКВ приемника

нужно растянуть так, чтобы L1 стала длиной 12...16 мм, а L2 — 7...10 мм. Длину каждой катушки корректируют в зависимости от того, на какой диапазон нужно настроить приемник. Если изменением длины подобрать нужную индуктивность не удастся, надо отмотать один-два витка или столько же добавить.

Настройка сводится к подбору индуктивностей катушек входного и гетеродинного контуров. Сначала подключают антенну через конденсатор емкостью 20...60 пФ к выводу 12 микросхемы и изменением индуктивности L1, а также перемещением движка переменного резистора R2 из одного крайнего положения в другое настраивают приемник на выбранный диапазон (65,8...74 МГц или 88...108 МГц), контролируя его работу по принимаемым радиостанциям или подавая на антенный вход сигнал соответствующей частоты от генератора. После этого восстанавливают подключение антенны и настраивают входной контур по наибольшей громкости звучания передачи.

Резистор R5* (рис. 6.22) ограничительный, его сопротивление влияет, с одной стороны, на громкость звука, а с другой — на появление или исчезновение искажений, особенно при приеме сигналов близкорасположенных и мощных радиостанций. Поэтому решать вопрос о подборе этого резистора нужно для конкретного места эксплуатации приемника и условий приема. Подробное описание приемника приведено в [94].

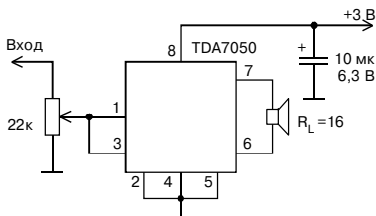


Рис. 6.23. Схема монофонического УМЗЧ

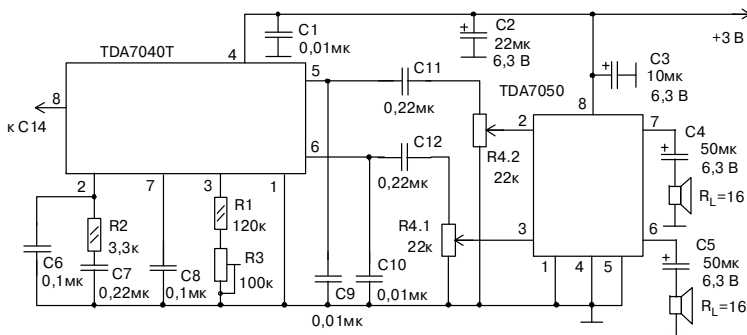


Рис. 6.24. Схема стереодекодера и стереофонического УМЗЧ

6.17. УВЧ для приемников на микросборке КХА058

УКВ ЧМ приемники на микросхеме КХА058 прекрасно повторяются и практически не требуют застройки. Однако при расположении вещательных станций на значительном удалении от приемника, стабильный качественный прием возможен только на наружную антенну. Для увеличения чувствительности приемника был разработан простейший УВЧ (рис. 6.25), содержащий минимум элементов.

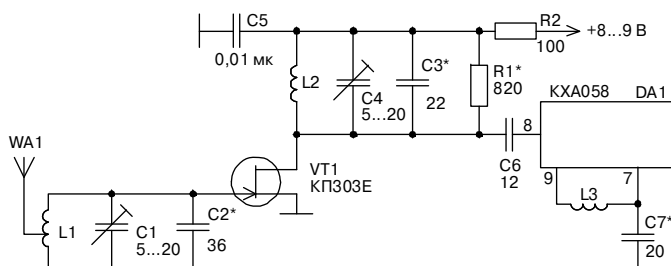


Рис. 6.25. Схема подключения дополнительного УВЧ

Катушки L1 и L2 — бескаркасные, провод диаметром 0,7 мм. Они содержат 5...6 витков с внутренним диаметром 4...4,5 мм, с отводом от второго витка. При монтаже катушки следует расположить взаимно перпендикулярно, подальше друг от друга. Желательно L2, C3, C4 поместить в экран. Номиналы деталей не критичны. При замене резистора между выводами 7 и 9 ИМС на контур L3, C7, как показано на рис. 6.25, чувствительность приемника заметно повышается. Емкость C7 необходимо подобрать по лучшему приему (в пределах 10...30 пФ). Катушка L3 имеет 4..5 витков того же провода.

Весьма полезно применение АПЧ, рекомендованное заводом-изготовителем микросборок. Подробнее схема приемника описывается в [95].

6.18. УКВ стереотюннер

Стереотюннер (рис. 6.26) выполнен на ИМС КХА058, и не имеет каких либо особенностей, работает в диапазоне 67...108 МГц, ток потребления не более 25 мА.

Тюннер собран на плате размером 7,5×5 см. Все постоянные резисторы — мощностью 0,125 Вт, подстроечный резистор R5 — типа СП5-2ВА, переменный резистор R4 — СП-1 с линейной характеристикой А. Конденсаторы — типа КТ-2. Варикап VD1 можно заменить на КВ901В. Вместо транзистора КТ3102Б можно использовать любой кремниевый, но с большим коэффициентом передачи. Катушка L1 намотана на оправке диаметром 6 мм и содержит 6 витков провода ПЭВ-2 диаметром 0,15 мм. Катушка L2 намотана на четырехсекционном каркасе диаметром 6 мм с подстроечником марки 600НН и содержит 360 витков провода ПЭВ-2 диаметром 0,12 мм. Налаживание тюнера заключается в настройке катушки L1 на верхнюю границу диапазона (108 МГц).

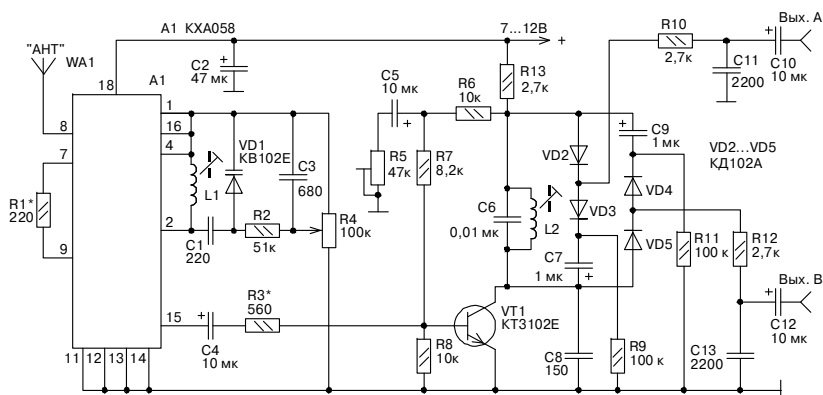


Рис. 6.26. Схема УКВ стереотюннера

Резистором R1 регулируют необходимую чувствительность приемника. Резистором R3 добиваются того, чтобы не было перегрузки стереодекодера. Резистором R5 регулируют переходное затухание между каналами. За основу стереодекодера взята схема А. Задсарова («Радио», № 10, 1987 г.) Подробное описание конструкции приводится в [96].

6.19. УКВ ЧМ приемник прямого преобразования

УКВ приемник прямого преобразования для подавления паразитных каналов приема, как правило, имеет на входе достаточно сложный (двух- или трехзвенный) ФНЧ. Наличие такого фильтра усложняет конструкцию приемника и его наладку. Описываемый ниже приемник не имеет сложного входного фильтра, но отличается повышенной чувствительностью и избирательностью по паразитным каналам приема на гармониках гетеродина.

Эта конструкция — улучшенный вариант приемника, опубликованного в [97]. Улучшение характеристик получено за счет применения настраиваемого входного контура, нагруженного на каскад с большим входным сопротивлением — буферный каскад на полевом транзисторе (VT1), включенного по схеме истокового повторителя. Кроме того, применен еще один буферный усилитель высокой частоты (VT4, включенный по схеме с общей базой) на входе смесителя, а транзистор VT5 смесителя подключен на выход истокового повторителя на транзисторе VT1, а не к входному контуру. Такое включение уменьшает проникновение модулированных по амплитуде колебаний гетеродина на вход приемника.

Выходной сигнал звуковой частоты подается на выходную нагрузку приемника (стереотелефоны) через эмиттерный повторитель (VT3).

Для ослабления паразитной связи между гетеродином и колебательным контуром резонансного УВЧ гетеродин экранирован, кроме того, работает он на частоте, вдвое меньшей частоты принимаемого сигнала. Амплитуда колебаний гетеродина стабилизирована амплитудным ограничителем (диоды VD2...VD5), а в качестве активного элемента в гетеродине используется полевой транзистор VT10, который обладает значительно большей линейностью характеристик, чем биполярный. Схема приемника приведена на рис. 6.27.

Стереотелефоны имеют сопротивление 60 Ом. Для получения коэффициента передачи смесителей, близкого к единице, на затворы транзисторов VT2 и VT7 подают отрицательное напряжение смещения 1,8 В от дополнительного источника питания.

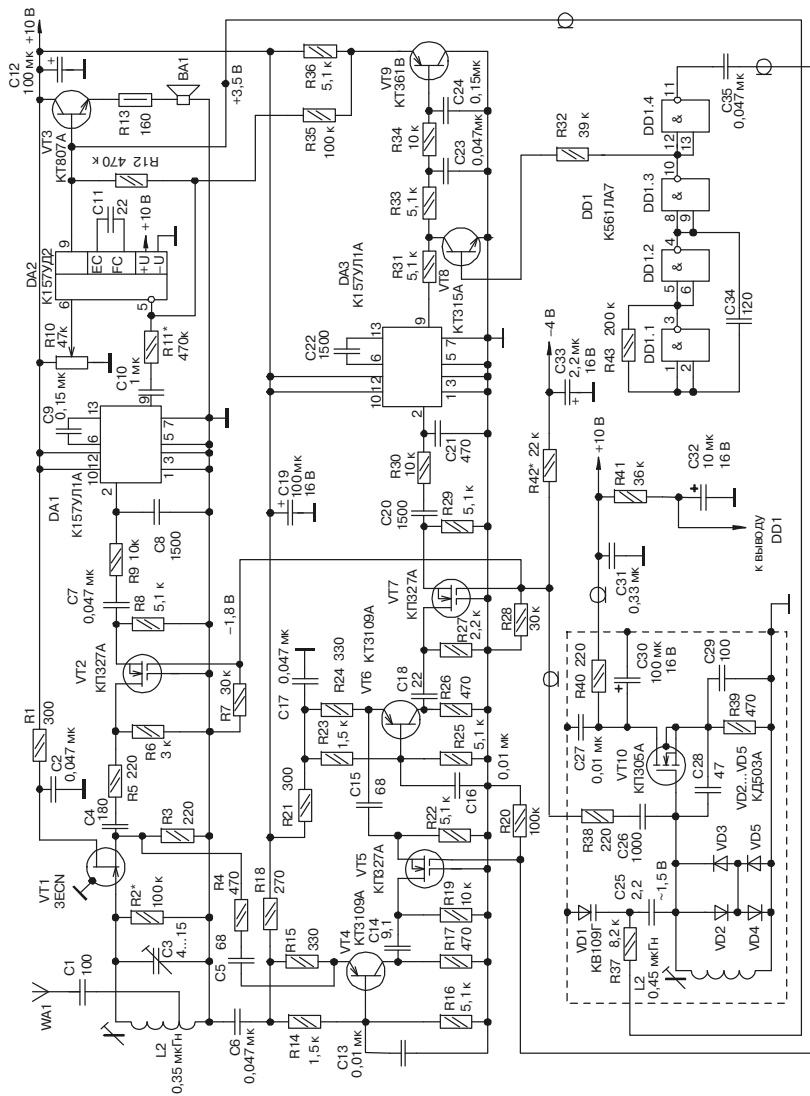


Рис. 6.27. Схема электрическая принципиальная УКВ ЧМ приемника прямого преобразования

В качестве VT1 можно использовать транзисторы серии КП303, а вместо VT10 — серии КП305 с другими буквенными индексами, но в этом случае нужно установить рабочую точку каскада в середине линейного участка характеристики.

Катушки L1 и L2 намотаны на каркасах диаметром 6 мм проводом ПЭЛ диаметром 0,45 мм и содержат по пять витков (у катушки L1 отвод сделан от второго витка, считая от нижнего по схеме вывода). Катушка L1 имеет подстроечник из латуни с резьбой M5, а катушка L2 — из высокочастотного феррита или карбонильного железа тоже с резьбой M5.

При перестройке приемника по всему диапазону (когда отсутствует сигнал на его входе) постоянное напряжение на выводе 9 микросхемы DA2 изменяется в пределах $\pm 0,6$ В от исходного значения (+3,5 В). Это говорит о достаточно слабой связи между гетеродином и входным колебательным контуром. Перестройка входного контура практически не влияет на частоту колебаний гетеродина.

При подключенных головных телефонах приемник потребляет ток 45 мА, без них — 30 мА, Напряжение питания может быть в пределах 10... 12 В. Более подробно конструкция этого приемника описана в [98].

6.20. Увеличение чувствительности УКВ приемника

В последнее время широкое распространение получили миниатюрные УКВ приемники китайского производства. Такие УКВ приемники имеют много достоинств. Однако из-за отсутствия во входных цепях резонансных контуров и малой эффективности антенны (в качестве антенны используется провод головных телефонов) у таких приемников недостаточная чувствительность, что ограничивает их применение при большом удалении от радиостанций.

Устранить указанный недостаток несложно, снабдив приемник дополнительным усилителем радиочастоты (УРЧ), собранным по приведенной на рис. 6.28 схеме. Предварительно его лучше выполнить на макетной плате. В этом случае легче будет, в частности, подобрать резистор R2 по максимуму усиления. Потребляемый ток должен быть в пределах 1,5...2 мА.

Дополнительный УРЧ монтируют в приемнике навесным монтажом со стороны печатных проводников. Так как расстояние между крышкой и платой мало, транзисторы следует аккуратно опилить надфилем до толщины 3 мм.

Наладивания УРЧ практически не требует, чувствительность сопоставима с полноразмерным приемником со штыревой антенной. Потребляемый ток увеличивается незначительно. В случае возбуждения приемника на большой громкости необходимо между входом переменного резистора регулятора громкости и общим проводом подключить конденсатор емкостью 6800 пФ.

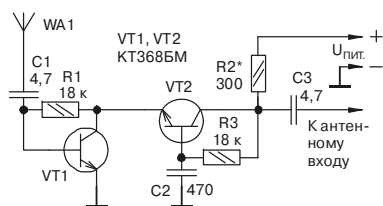


Рис. 6.28. Схема электрическая принципиальная дополнительного УРЧ

Поскольку дополнительный усилитель связан с приемником только по цепям питания и антенному входу, предложенную доработку можно осуществить в любом аналогичном радиоприемнике.

Весьма тонкую и малоприятную работу по опиливанию корпусов транзисторов можно исключить, если применить транзисторы с очень тонкими корпусами. Среди сверхвысокочастотных отечественных приборов это, например, транзисторы серий КТ371АМ, КТ372, КТ382, КТ391А-2 и другие.

Более подробно конструкция усилителя описана в [99].

6.21. Простой УКВ приемник

Эта конструкция разработана членами кружка радиоэлектроники «Сонар» Центра детского и юношеского творчества г. Харькова. Несмотря на свою простоту, приемник позволяет

с хорошим качеством принимать сигналы радиостанций даже в условиях «густозаселенного» диапазона.

Простые УКВ приемники на микросхемах К174ХА34, К174ХА42 и других аналогичных пользуются большой популярностью у радиолюбителей. К сожалению, при всей их простоте в реализованных конструкциях не всегда удается добиться качественного приема радиостанций, так как в УПЧ данных микросхем используется низкая промежуточная частота (около 70 кГц). Главный недостаток приемников с низкой ПЧ — наличие зеркального канала приема, который из-за близости по частоте к основному не может быть подавлен входными контурами.

В обычных промышленных супергетеродинных УКВ приемниках промежуточная частота принята равной 10,7 МГц, что обеспечивает хорошее подавление помех зеркального канала. Однако повторение такой конструкции начинающими радиолюбителями связано с большими трудностями, так как здесь не обойтись без применения сложной измерительной аппаратуры. Поэтому для создания простого УКВ радиоприемника был выбран промышленный модуль усилителя промежуточной частоты звука телевизионных приемников (УПЧЗ-1) с промежуточной частотой 6,5 МГц, частотный детектор и фильтры которого не требуют настройки. В качестве смесителя использована широко распространенная микросхема К174ПС1.

Принципиальная схема УКВ радиоприемника приведена на рис. 6.29. Сигнал от антенны WA1 через конденсатор С1 поступает на входной контур L1, С2, настроенный на середину принимаемого диапазона (100...108 МГц). Низкая добротность входного контура (около 10) позволяет перекрыть весь диапазон без его перестройки, а из-за высокой промежуточной частоты обеспечивается хорошее подавление помех зеркального канала.

Выделенный этим контуром сигнал через конденсатор С4 подается на вход смесителя. Его роль выполняет балансный перемножитель на микросхеме DA1. На второй вход смесителя через конденсатор С8 поступает сигнал гетеродина. Гетеродин собран на транзисторах VT1, VT2 по схеме мультивибратора, нагруженного резонансным контуром. Частота гетеродина определяется контуром L3, С9, VD2 и перестраивается изменением обратного напряжения на варикапе с помощью резистора R3. Такое построение обеспечивает стабильность работы гетеродина совместно со смесителем. Питательное напряжение смесителя и гетеродина стабилизировано параметрическим стабилизатором на VD1, R4.

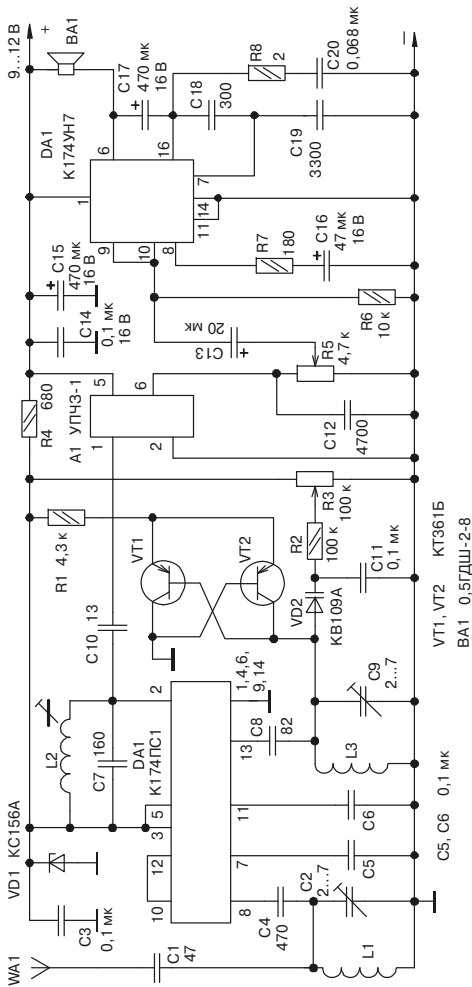


Рис. 6.29. Схема электрическая принципиальная простого УКВ приемника

Нагрузкой смесителя является контур L2, C7, настроенный на промежуточную частоту (6,5 МГц). Через конденсатор C10 сигнал промежуточной частоты с выхода смесителя подается на вход модуля А1 (УПЧ3-1), где происходит усиление и детектирование ЧМ сигнала. С выхода частотного детектора сигнал звуковой частоты поступает на регулятор громкости, выполненный на переменном резисторе R5, с которого часть сигнала звуковой частоты подается на вход УЗЧ, собранного на микросхеме К174УН7.

В приемнике вместо микросхемы К174ПС1 может быть применена микросхема К174ПС4, модуль УПЧ3-1 можно заменить на УПЧ3-2, а микросхему К174УН7 можно заменить любой другой с функцией усилителя мощности звуковых частот. При необходимости УМЗЧ можно собрать по любой другой схеме. Резисторы — типа МЛТ-0,125, конденсаторы — КМ-5, КМ-6 или аналогичные. Варикап — КВ109А, КВ111 или аналогичный. Подстроечные конденсаторы — типа КПК-МП. Стабилитрон VD1 — типа КС156А. Транзисторы — серии КТ361 с любым буквенным индексом. Катушки L1 и L3 — бескаркасные, намотаны проводом диаметром 0,8 мм на оправке диаметром 4 мм и содержат по 10 витков. Катушка L2 намотана на унифицированном каркасе с ферритовым подстроечником от фильтра промежуточной частоты средневолнового супергетеродинного радиоприемника и содержит 20 витков провода диаметром 0,15 мм.

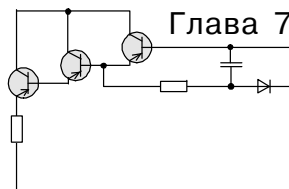
Настройку УКВ приемника начинают с проверки работоспособности УМЗЧ. Работу гетеродина контролируют подключением вольтметра к точке соединения эмиттеров VT1 и VT2. При касании пальцем контура L3, C9 показания вольтметра должны меняться, что свидетельствует о работоспособности гетеродина.

Далее изменением емкости конденсатора C9 необходимо настроиться на какую-либо радиостанцию. Вращением подстроечника катушки L2 добиваются наилучшего качества звука. Сжатием или растяжением витков катушки L3 и изменением емкости подстроечного конденсатора C9 добиваются необходимого перекрытия по диапазону.

Заканчивается процесс наладки настройкой входного контура L1, C2 по максимальной чувствительности приемника.

Более подробно конструкция описана в [100].

УКВ ЧМ конвертеры для приемников



Как правило, у большинства радиослушателей уже имеется приемник на радиовещательные диапазоны, и ему нет необходимости собирать и настраивать новое приемное устройство для приема радиостанций других диапазонов. Достаточно иметь приставку-конвертер, работающую с обычным приемником. Конвертеры несколько снижают чувствительность приемника, но в ряде случаев это не мешает получать качественный прием необходимого сигнала. Ниже приводятся схемы и описания конвертеров на транзисторах и микросхемах. Устройства рассчитаны для работы в определенных диапазонах частот. Однако все описанные устройства можно использовать и на других частотах. Для этого, как правило, нужно только изменить частоту гетеродина конвертера. Конструктивно они могут быть выполнены в отдельном корпусе и с автономным источником питания. Но можно и встраивать их непосредственно в корпус используемого приемника.

7.1. УКВ конвертер на транзисторах

Конвертер (рис. 7.1) позволяет принимать сигналы с частотной модуляцией диапазона 65...73 МГц при помощи УКВ ЧМ приемника диапазона 88...106 МГц (FM). Входной сигнал с частотой 65...73 МГц выделяется входным контуром $L1$, $C1$, настроенным на середину этого диапазона, и поступает далее на затвор полевого транзистора $VT1$ типа КП303Г. На этом транзисторе выполнен преобразователь частоты. На исток транзистора $VT1$ через конденсатор $C4$ подается сигнал гетеродина, выполненного на полевом транзисторе $VT2$ типа КП303Г. Контур гетеродина $L2$, $C6$ настроен на частоту 30 МГц. В результате входной сигнал преобразуется в сигнал частотой 88...108 МГц. Этот сигнал снимается со стока транзистора $VT1$ и через конденсатор $C3$ поступает на антенный вход промышленного приемника.

Транзисторы могут быть с другими буквенными индексами. Катушки L1, L2 намотаны на каркасах диаметром 4 мм и длиной 10 мм с латунными подстроечными сердечниками длиной 5 мм. Катушка L1 содержит 5 витков с отводом от 1 витка, катушка L2 — 10 витков с отводом 2 витка. Обе катушки намотаны проводом ПЭВ-2 диаметром 0,4 мм. Настройка конвертера заключается в настройке контура гетеродина на частоту 29...31 МГц. Входной контур настраивается на середину принимаемого диапа-

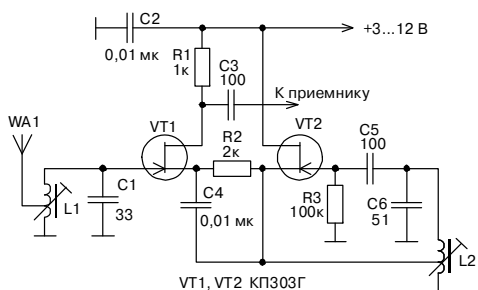


Рис. 7.1. Схема УКВ конвертера на транзисторах

зона. Конвертер можно использовать и наоборот, для приема сигналов в диапазоне 88...108 МГц на УКВ ЧМ радиовещательный приемник диапазона 65...73 МГц. Для этого нужно уменьшить емкость конденсатора C1 до 15 пФ. Подробно схема конвертера описывается в [101].

7.2. УКВ конвертер на одном полевом транзисторе

Конвертер (рис. 7.2) представляет собой модернизированный вариант предыдущей схемы. В данной схеме преобразователь частоты на полевом транзисторе заменен диодным смесителем. Это сделано с целью согласования низкого входного сопротивления приемника с выходным сопротивлением преобразователя на транзисторе. Диодный смеситель в этом случае имеет более высокий коэффициент передачи и, следовательно, увеличивается чувствительность конвертера в целом. Гетеродин конвертера выполнен на транзисторе VT1, его частота задается параметрами катушки L1 и конденсатора C1.

Сигнал гетеродина частотой около 30 МГц поступает на анод германиевого диода VD1. На катод этого диода поступает принятый антенной сигнал. Одновременно на катоде диода присутствуют и сигналы продуктов преобразования частот, которые выделяются входными цепями используемого приемника. Конвертер может работать без дополнительной настройки с приемником диапазона УКВ1 или УКВ2. В качестве диода

VD1 можно использовать практически любой маломощный германиевый диод, например, Д18, ГД507, и т.д.

В качестве катушки L2 использован дроссель ДМ-0,1 с индуктивностью 10 мкГн. Катушка L1 намотана на каркасе диаметром 5 мм и длиной 10 мм, и содержит 10 витков провода ПЭВ-2 диаметром 0,4 мм с отводом от 2 витка. Подстроечный сердечник — из меди или латуни длиной 5 мм. Настройка производится аналогично рассмотренной выше схеме. Описание приводится в [101].

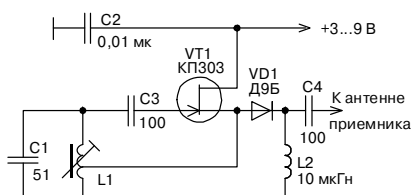


Рис. 7.2. Схема УКВ конвертера на одном полевом транзисторе

7.3. УКВ ЧМ конвертер на микросхеме К174ПС1

Отсутствие элементов настройки существенно упрощает конструкцию преобразователя, так как настройка производится самим приемником. В предлагаемом конвертере (рис. 7.3) используется микросхема К174ПС1, которая имеет хорошую развязку между сигналом гетеродина и входным сигналом. Следовательно, даже мощные входные сигналы незначительно расстраивают гетеродин. Микросхема не критична к питающему напряжению, так как содержит встроенный стабилизатор напряжения. Частоту гетеродина определяют параметры контура L1, C4. Входной сигнал поступает через конденсатор C1 на вход преобразователя частоты. На нагрузке преобразователя — резисторе R3 — выделяются суммарная и разностная составляющие сигнала. Частота гетеродина задается равной 40 МГц. При использовании приемника с диапазоном 88...108 МГц используется разностная частота, а суммарная — отфильтровывается входными цепями приемника. В данном случае с помощью конвертера перекрывается диапазон входных сигналов от 128 до 148 МГц. При необходимости можно перекрывать и другие диапазоны, путем изменения частоты гетеродина. Микросхема DA1 вполне работоспособна до частоты 200 МГц.

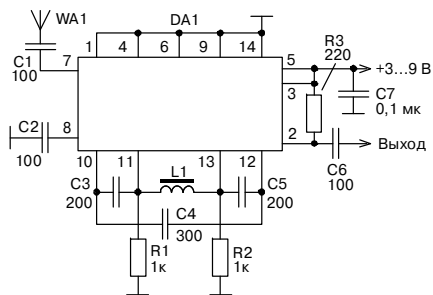


Рис. 7.3. Схема УКВ ЧМ конвертера на микросхеме K174PC1

Катушка L1 намотана на подстроечном сердечнике от магнитопровода СБ-12а и содержит 5 витков провода ПЭВ диаметром 0,3 мм, намотанных виток к витку. Микросхему DA1 можно заменить на K174PC4 или ее аналог SO42P. Настройка конвертера сводится к установке частоты гетеродина изменением индуктивности катушки L1. Полное описание конвертера приводится в [102].

7.4. Конвертер на K174PC1 на все диапазоны УКВ

Этот конвертер (рис. 7.4) может быть использован для приема радиостанций, как в верхнем диапазоне УКВ (88...108 МГц), так и в нижнем его участке (65...73 МГц). В скобках приведена нумерация выводов при использовании микросхемы КФ174PC1.

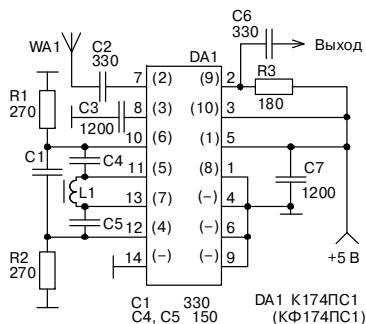


Рис. 7.4. Схема конвертера на K174PC1 на все диапазоны УКВ

Катушка L1 содержит 8 витков провода ПЭЛ диаметром 0,35 мм, намотанных на каркасе диаметром 8 мм с ферритовым подстроечным сердечником марки 400НН и диаметром 2,8 мм. Благодаря простоте конструкции и малым размерам конвертер легко встраивается внутрь любого приемника и питается от него же. Полное описание конвертера приводится в [102].

7.5. УКВ приставка к приемнику прямого усиления

Возможности приемника прямого усиления ограничены его чувствительностью, поэтому принимают на него обычно местные мощные радиостанции диапазонов СВ и ДВ. Однако сравнительно простая приставка, о которой рассказывается ниже, способна дополнить такой приемник еще одним нужным диапазоном — УКВ.

Благодаря применению этой простой приставки, схема которой приведена на рис. 7.5, выполненной на одной микросхеме и подключаемой к антенному входу радиоприемника, можно принимать радиостанции, работающие в двух новых диапазонах — УКВ-1 (65,8...74 МГц) и УКВ-2 (88...108 МГц).

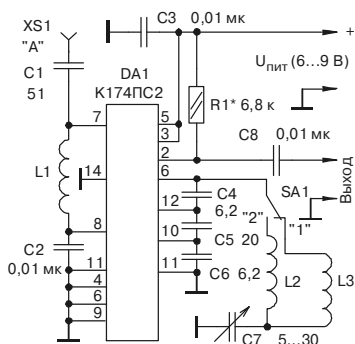


Рис. 7.5. Схема электрическая принципиальная УКВ приставки к приемнику прямого усиления

Приставка представляет собой своеобразный конвертер, который преобразует (совместно с входным контуром приемника) сигналы радиостанций указанных диапазонов УКВ с частотной модуляцией (ЧМ) в сигналы частот диапазона СВ с амплитудной модуляцией (АМ). Поэтому для приема радиостанций УКВ диапазонов пригоден практически любой приемник прямого усиления, рассчитанный на прием СВ радиостанций. Работает приставка с приемником так. Сигнал с внешней антенны, которую подключают к гнезду XS1, поступает на вход микросхемы через фильтр верхних частот C1, L1 — он пропускает только сигналы радиостанций УКВ диапазона, значительно ослабляя сигналы более низких частот.

В зависимости от положения подвижного контакта переключателя SA1 гетеродин приставки работает либо в диапазоне УКВ-1 либо УКВ-2 (соответственно положения «1» или «2»). Сигнал гетеродина смешивается с принимаемым сигналом, в результате чего образуются сигналы разностной и суммарной частот, нахо-

дующие в диапазоне СВ. Сигнал с суммарной частоты поступает на вход контура приемника, который пропускает только сигналы радиостанций СВ диапазона, значительно ослабляя сигналы разностной частоты. Сигнал с разностной частоты поступает на вход контура приемника, который пропускает только сигналы радиостанций УКВ диапазона, значительно ослабляя сигналы суммарной частоты. Сигнал с суммарной частоты поступает на вход контура приемника, который пропускает только сигналы радиостанций СВ диапазона, значительно ослабляя сигналы разностной частоты. Сигнал с разностной частоты поступает на вход контура приемника, который пропускает только сигналы радиостанций УКВ диапазона, значительно ослабляя сигналы суммарной частоты.

дящихся в диапазоне СВ (0,5...1,6 МГц). С выхода приставки они поступают непосредственно на магнитную антенну радиоприемника. Правда, пока это сигнал ЧМ с шириной полосы более 50 кГц, а приемник предназначен для приема АМ радиостанций с шириной полосы сигнала около 10 кГц. Поэтому, если настроить приемник точно на частоту преобразованного сигнала, появятся весьма ощутимые искажения звука. Чтобы избежать этого, сигнал ЧМ стараются «расположить» на скате амплитудно-частотной характеристики (АЧХ) магнитной антенны. Это поясняет рис. 7.6, где кривая 1 — типичная АЧХ магнитной антенны, а 1.1 — искажения сигнала ЗЧ в случае подачи на магнитную антенну сигнала ЧМ частотой f_0 при девиации (изменении частоты) Δf . Резко снизить искажения возможно уменьшением добротности входного контура приемника, как это проиллюстрировано кривой 2 и сигналом ЗЧ 2.1 для такого случая. С этой целью в приставке установлены резистор R1 и конденсатор С8, позволяющие зашунтировать входной контур.

При работе с приставкой приемник настраивают на участок 1,2...1,6 МГц диапазона СВ, а конденсатором переменной емкости С7 приставки подбирают такую частоту гетеродина, чтобы звук в динамической головке приемника практически не искажался.

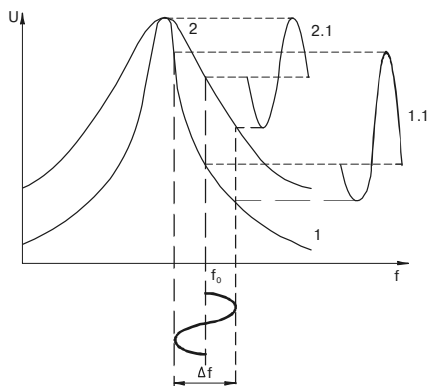


Рис. 7.6. Преобразование ЧМ в АМ на скате резонансной кривой

В приставке использовано сравнительно немного деталей. Конденсатор переменной емкости — КПВМ или аналогичный с воздушным диэлектриком, минимальной емкостью 2...5 пФ и максимальной 24...30 пФ, остальные конденсаторы — КМ, КД, КЛС. Резистор R1 — МЛТ-0,125. Переключатель SA1 — ПД-9-2 или аналогичный малогабаритный движковый. Для подключения приставки к приемнику можно использовать две пары

вилки и гнезд, аналогичных тем, которыми подключаются малогабаритные телефоны. В таком случае через первую пару (XP1, XS2) с приемника на приставку будет подаваться напряжение питания, а вторая пара (XP2, XS3) будет служить для передачи

сигнала с приставки на магнитную антенну приемника. Причем вилки установлены в приставке, а гнезда — в приемнике.

Катушки индуктивности намотаны проводом ПЭВ-2 диаметром 0,5 мм на оправке диаметром 4 мм и содержат: L1 — 18...20 витков, L2 — 13, L3 — 23...25 витков. Катушки L2, L3 устанавливают непосредственно между выводами переключателя и конденсатора переменной емкости. Со стороны монтажа плату можно закрыть пластмассовой или металлической крышкой.

Налаживание приставки сводится к установке границ перестройки частоты гетеродина. Поскольку значение промежуточной частоты (ПЧ) в системе низкое, диапазон перестройки гетеродина практически соответствует диапазону принимаемых частот. Поэтому для контроля частоты можно использовать обыкновенный УКВ приемник, имеющий оба диапазона. Его антенну располагают как можно ближе к работающей приставке и, перестраивая частоту гетеродина конденсатором переменной емкости, фиксируют ее УКВ приемником по исчезновению шумов в его динамической головке.

Если диапазон перестройки частоты гетеродина приставки будет смещен в ту или иную сторону, придется изменить параметры катушек L3 (в диапазоне УКВ-1) или L2 (в диапазоне УКВ-2). При смещении диапазона в сторону более высоких частот, нужно добавить несколько витков, а в сторону более низких частот — отмотать или слегка растянуть витки катушки.

По окончании настройки следует покрыть витки катушек слоем эпоксидного клея — это повысит их жесткость и позволит устранить нежелательный так называемый микрофонный эффект.

Затем приставку подключают к приемнику прямого усиления и настраиваются на радиостанции УКВ диапазона (как было сказано выше, приемник должен быть включен на СВ диапазон с частотой настройки в районе частот 1,2...1,6 МГц, свободный от вещательных радиостанций). Если прием будет сопровождаться искажениями, их устраняют более плавной подстройкой как приемника, так и приставки, а также подбором резистора R1 меньшего сопротивления. Вообще, на время настройки R1 лучше заменить подстроечным резистором, а после определения получившегося сопротивления установить вместо него постоянный резистор.

Следует отметить, что при большой насыщенности радиостанциями УКВ диапазонов, характерной для крупных городов, например, для Москвы, прием некоторых из них может

сопровождаться помехами со стороны других радиостанций. Устраняют эти помехи перестройкой приемника на другую частоту диапазона.

Приставка работает от источника питания напряжением 6...9 В и потребляет небольшой ток — 1...2 мА. При меньшем напряжении гетеродин приставки будет работать неустойчиво.

При желании приставку можно настроить для приема звукового сопровождения передач телевидения.

Если в приемнике прямого усиления общим является плюсовой провод питания, то соответственно изменяют и распайку питающих проводников приставки. В случае же, когда входной контур приемника будет соединен с плюсовым проводом питания, из приставки допустимо исключить конденсатор С8.

Печатная плата УКВ приставки приведена на рис. 7.7, а внешний вид готовой УКВ приставки — на рис. 7.8.

Подробно конструкция описана в [103].

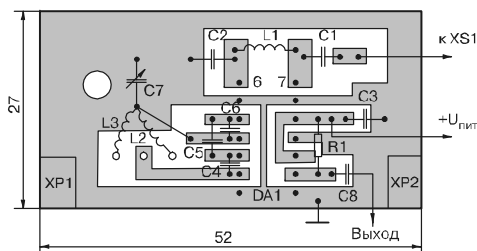


Рис. 7.7. Печатная плата УКВ приставки

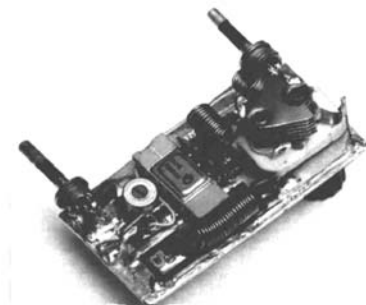


Рис. 7.8. Внешний вид УКВ приставки

Список литературы

1. В. В. Фролов. Детекторный приемник. — Радиотехнические игры и игрушки / Массовая радиобиблиотека, вып. 1000. — М.: Энергия, 1979.
2. Э. П. Борноволоков, В. В. Фролов. Приемник-радиоточка / Радиобиблиотечные схемы. — Киев: Техника, 1982, стр. 94.
3. Ю. Прокопцев. Приемник с питанием от энергии поля / «Радио». 1997. №12. С. 12.
4. Р. Сворень. Миниатюрный СВ приемник / Электроника шаг за шагом / Практическая энциклопедия юного радиолюбителя. — М.: Горячая линия – Телеком, 2001, стр. 237.
5. А. Майоров. Трехпрограммный радиоприемник-радиоточка / «Радио». 1990. №11. С. 45.
6. С. Левченко. Экономичный приемник с фиксированной настройкой / «Радио». 1990. №10. С. 78.
7. И. Пятница. 2-V-1 на трех транзисторах / «Радио». 1984. №6. С. 49.
8. Ю. Хохлов. Наручный приемник «Мишка» / «Радио». 1980. №6. С. 33.
9. Васильев В. А., Веневцев М.К. Транзисторные конструкции сельского радиолюбителя. — М.: Энергия, 1974, стр. 15.
10. А. Шалакин. Миниатюрный приемник с пьезокерамическим телефоном / «Радио». 1997. №10. С. 24.
11. Э. П. Борноволоков, В. В. Фролов. Рефлексный приемник 2-V-3 с двухтактным выходом / Радиобиблиотечные схемы. — Киев: Техника, 1982, стр. 97, 98; «Радио». 1972. №7. С. 49.
12. Б. Иванов. Рефлексный приемник прямого усиления / «Радио». 1986. №9. С. 51.
13. А. Степанов. Приемник прямого усиления с полевыми транзисторами / «Радио». 1983. №7. С. 33.
14. В. Поляков. Одноконтактный приемник прямого усиления / «Радио». 1984. №10. С. 49.
15. Иванов Б.С. Приемник прямого усиления. — В помощь радиолюбителю / Массовая радиобиблиотека, вып. 1051 — М.: «Энергия», 1982, С. 35.
16. И. Гильманов. Сверхэкономичный приемник / «Радиолюбитель». 1998. №2. С. 18.
17. А. Захаров. Средневолновый приемник прямого усиления / В помощь радиолюбителю: Сборник. Вып. 106 / Состав. Б. С. Иванов. — М.: Патриот, 1990, С. 9.
18. Е. Архипов. Простой приемник 2-V-2 на пяти транзисторах / «Радио». 1970. №2. С. 32.
19. В. Благоветский. СВ приемник прямого усиления на пяти транзисторах / В помощь радиолюбителю: Сборник. Вып. 106 / Состав. Б. С. Иванов. — М.: Патриот, 1990, стр. 4.
20. В. Верютин. Радиоприемник «Юность-105» / «Радио». 1987. №12. С. 33.
21. П. Беляцкий. Радиоприемник из плеера / «Радиолюбитель», 1998. № 1. С. 17.
22. Е. Зайцев. Приемник прямого усиления на шести транзисторах с низковольтным питанием / «Радио». 1982. №3. С. 51.
23. А. Захаров. Шеститранзисторный приемник диапазона СВ / В помощь радиолюбителю: Сборник. Вып. 106 / Состав. Б. С. Иванов. — М.: Патриот, 1990, стр. 6.
24. Н. Путятин. Семитранзисторный приемник ДВ-СВ с электронной настройкой / «Радио». 1970. №12. С. 46...48.
25. И. Нечаев. Приемник прямого усиления с переменной полосой пропускания / «Радио». 1990. №2. С. 78.
26. М. Средов. Семитранзисторный приемник прямого усиления / В помощь радиолюбителю: Сборник. Вып. 106 / Состав. Б. С. Иванов. — М.: Патриот, 1990, стр. 15.
27. Н. Боровской. Семитранзисторный ДВ-СВ приемник прямого усиления / В помощь радиолюбителю: Сборник. Вып. 106 / Состав. Б. С. Иванов. — М.: Патриот, 1990, стр. 19.
28. В. Васильев. Приемник на полевых транзисторах / «Радио». 1971, №4, С. 46.
29. В. Северук. Восьмитранзисторный приемник прямого усиления / В помощь радиолюбителю: Сборник. Вып. 106 / Состав. Б. С. Иванов. — М.: Патриот, 1990, стр. 30.
30. КВ приемник прямого усиления / «Млад конструктор» (НРБ). 1982. № 1. С. 40.
31. С. Мазуров. Миниатюрный приемник на микросхеме 198НТ1Б / «Радио». 1983. №6. С. 38.
32. В. Томилин. Приемник радиоточка на микросхеме 237ХА2 / «Радио». 1978. №8. С. 52.
33. С. Мазуров. Миниатюрный приемник на ОУ К140УД1А / «Радио». 1979. №7. С. 51; «Радио». 1980. №11. С. 51.
34. Н. Смирнов. Приемник прямого усиления на логической ИМС 176ЛЕ5 / «Радио». 1982. №6. С. 51.
35. С. Кругликов. Приемник прямого усиления на К157УД1 / В помощь радиолюбителю: Сборник. Вып. 106 / Состав. Б. С. Иванов. — М.: Патриот, 1990, стр. 33.
36. Г. Рыбаков. Миниатюрный приемник на К157ХА2 / «Радио». 1991. №7. С. 60.
37. И. Андерсон. Радиоприемник прямого усиления на К174ХА10 / «Радиолюбитель». 1996. №9. С. 10.
38. И. Янчук. Радиоприемник на К174ХА10 / «Радио». 1991. №12. С. 72.
39. А. Торба. СВ приемник прямого усиления на 237ХА2 и 174УН4 / В помощь радиолюбителю: Сборник. Вып. 106 / Состав. Б. С. Иванов. — М.: Патриот, 1990, стр. 37.
40. А. Беслик. ДВ-СВ приемник прямого усиления на двух микросхемах с АРУ / В помощь радиолюбителю: Сборник. Вып. 106 / Состав. Б. С. Иванов. — М.: Патриот, 1990, стр. 35.
41. И. Нечаев. Радиоприемник на многофункциональной микросхеме / «Радио». 1994. №7. С. 18.
42. В. Беседин. Простой приемник на К174ХА10 / «Радио». 1996. №10. С. 38.
43. Р. Плюшкин. Радиоприемник для дачи / «Радио». 1998. № 6. С. 20.
44. В. Поляков. Синхронный АМ приемник / «Радио». 1984. №8. С. 31.
45. А. Руднев. Синхронный СВ приемник / «Радио». 1991. №2. С. 56.
46. Э. П. Борноволоков, В. В. Фролов. Семитранзисторный КВ приемник / Радиобиблиотечные схемы. — Киев, Техника, 1982, стр. 123.
47. Ю. Прокопцев. Карманный приемник с КВ диапазоном / «Радио». 1996. №11. С. 23.
48. И. Нечаев. Миниатюрный радиоприемник / «Радио». 1994. №10. С. 22.
49. Казихиро Сунamura (Kazuhiko Sunamura, JF10ZL). Супергетеродин без катушек индуктивности / «Радио». 2002. №2. С. 14. <http://www.intio.or.jp/jf10z/opraio.htm>.
50. С. Андреев. Простой УКВ-ЧМ приемник на ТА2003Р / «Радиоконструктор». 2001. №2. С. 3

51. С. Андреев. УКВ-ЧМ стерео приемник / «Радиоконструктор». 2001. № 5. С. 10.
52. А. Большаков. <http://www.rf.atn.ru/s4/ukv-ab.html>, alexbol@sovintel.ru
53. С. Павлов. УКВ ЧМ приемник с низковольтным питанием / «Радиоконструктор». 1999. №1. С. 2.
54. С. Андреев. Простой приемник прямого усиления на КР174УН23 / «Радиоконструктор». 2001. №1. С. 9.
55. В. Борисов. Приемник начинающего спортсмена диапазона 160 м / «Радио». 1980. №10. С. 51, «Радио». 1981. №1. С. 59.
56. В. Поляков. Приемник прямого преобразования / «Радио». 1977. №11. С. 53.
57. А. Гречихин. Приемник для охоты на «лис» на 80 м / «Радио». 1985. №12. С. 18.
58. Б. Степанов, Г. Шулгин. Всеволновый приемник «Радио-87ВПП» / «Радио». 1987. №2, 3. С. 19.
59. Приемник коротковолновика-наблюдателя / «Radioelektronik», 1985. №4. С. 13.
60. Н. Корнеев. Конвертер коротковолновика / «Радио». 1983. №4. С. 53.
61. А. Медвинский. Приемник прямого преобразования / «Радио». 1981. №5, 6. С. 49.
62. С. Г. Бунин, Л. П. Яйленко. Приемник прямого преобразования / Справочник радиолюбителя-коротковолновика. — Киев, Техника, изд. 2-е, 1984, стр. 89.
63. Регенеративные КВ приемники / «Радио». 1997. №4. С. 21.
64. В. Поляков. УКВ ЧМ радиостанция на 144 МГц / «Радио». 1989. №10. С. 33.
65. Е. Фролов (UA3IC0), В. Доломанов (UA3IBT), Н. Березкин (UA3JD). УКВ ЧМ приемник / «Радио». 1991. №3. С. 22-25.
66. А. Дмитриенко (RA4NR). Приемник начинающего... / «Радио». 2001. №5. С. 66.
67. ЧМ приемник на 144 МГц / «Радио». 2002. №2. С. 66.
68. С. Коваленко. КВ регенератор с низковольтным питанием / «Радио». 2003. №7. С. 58.
69. В. Гришин. Приемник радиуправляемой модели ракеты / «Радио». 1978. №9. С. 49.
70. В. И. Адрианов, В. А. Бородин. Радиоприемник диапазона 27...29 МГц с фиксированной настройкой / Шлионские штучки. Справочное пособие. — СПб, Лань, 1996, стр. 55.
71. В. И. Адрианов, В. А. Бородин. Приемник диапазона 27...29 МГц / Шлионские штучки. Справочное пособие. — СПб, Лань, 1996, стр. 51.
72. А. Анучкин. Приемник десятикомандной аппаратуры радиоуправления на базе набора-конструктора «Сигнал-1» / В помощь радиолюбителю: Сборник. Вып. 94 / Состав. В. Г. Борисов. — М.: ДОСААФ, 1986, С. 51; «Радио». 1982. № 8. С. 49.
73. М. В. Васильченко, А. В. Дьяков. Приемник для четырехкомандной системы радиоуправления / Радиолобительская телемеханика / Массовая радиобиблиотека, вып. 1094, — М.: Радио и Связь, 1986, стр. 57.
74. С. Бирюков. Приемник для системы радиоуправления / Радиолюбитель-89 — М.: ДОСААФ, 1989, стр. 138.
75. В. И. Адрианов, В. А. Бородин. АМ приемник диапазона 27 МГц на K174XA10 / Шлионские штучки. Справочное пособие. — СПб, Лань, 1996, стр. 56.
76. В. И. Адрианов, В. А. Бородин. Высоочувствительный ЧМ приемник диапазона 27...29 МГц на K174XA26 / Шлионские штучки. Справочное пособие. — СПб, Лань, 1996, стр. 58.
77. В. Алексеев. Узкополосный приемный тракт на КФ1066XA2 / «Радиоконструктор». 1999. №2. С. 2.
78. В. Днищенко. Сверхрегенеративный приемник на полевом транзисторе / «Радио». 2002. №5. С. 64.
79. А. Захаров. УКВ ЧМ приемник с ФАПЧ 65...73 МГц / «Радио». 1985. №12. С. 28.
80. А. Захаров. Стереофонический УКВ ЧМ приемник с ФАПЧ 65...73 МГц / «Радио». 1985. №12. С. 28.
81. И. Погарцев. УКВ приемник с ФАПЧ / «Радио». 1986. №5. С. 36.
82. Д. Алексеев. Простой УКВ ЧМ приемник с ФАПЧ / «Радио». 1990. №11. С. 48.
83. В. Власов. УКВ ЧМ стереоприемник на семи транзисторах / «Радио». 1991. №10. С. 69.
84. УКВ ЧМ приемник на одном транзисторе / «Popular Electronics», 1968. № 3.
85. В. Ринский. УКВ приемник на аналоговой ИМС K548YH1A / «Радио». 1988. №10. С. 55.
86. В. И. Адрианов, В. А. Бородин. УКВ ЧМ приемник на 174XA34 диапазона 63...108 МГц / Шлионские штучки. Справочное пособие. — СПб, Лань, 1996, стр. 106.
87. В. И. Адрианов, В. А. Бородин. УКВ ЧМ приемник диапазонов 63...108 МГц / Шлионские штучки. Справочное пособие. — СПб, Лань, 1996, стр. 96.
88. В. Гуськов. УКВ приемник на 174XA34 / «Радио». 1998. №4. С. 24.
89. В. Иванов. Простейший УКВ приемник на КХА058 / «Радио». 1996. №10. С. 19.
90. Б. Семенов. Простой УКВ приемник на КХА058 / «Радио». 1996. №10. С. 22.
91. В. Ильюкевич. УКВ приемник на КХА058 / «Радиолюбитель», 1996. № 2. С. 19.
92. Д. Макаров. УКВ приемник в пачке «Marlboro» / «Радио». 1995. №10. С. 41.
93. П. Полятыкин. УКВ приемник на ИМС K174XA42 / «Радио». 1999. №6. С. 20.
94. А. Артемчук. Портативный УКВ приемник / «Радиоаматор». 2000. № 7. С. 13.
95. Ю. Зирюкин. УВЧ для приемников на микросборке КХА058 / «Радиолюбитель». 1999. № 9. С. 15.
96. Д. Кочкин. УКВ стереотюннер / «Радиолюбитель». 1995. № 3. С. 17.
97. А. Сергеев. Синхронный гетеродинный приемник УКВ ЧМ сигналов / «Радио». 2000. № 4. С. 16, 17.
98. А. Сергеев. УВК приемник прямого преобразования. «Радио» / 2001. №2. С. 18.
99. Г. Воронин. Увеличение чувствительности УКВ приемника / «Радио». 2001. №2. С. 19.
100. Ю. Аракелов, Д. Опарин, С. Корж. Простой УКВ приемник / «Радио». 2001. №5. С. 15.
101. В. И. Адрианов, В. А. Бородин. УКВ ЧМ конвертер на транзисторах 63...78 (88...106) МГц / Шлионские штучки. Справочное пособие. — СПб, Лань, 1996, стр. 108.
102. В. И. Адрианов, В. А. Бородин. Конвертер на 174ПС1 на все УКВ диапазоны / Шлионские штучки. Справочное пособие. — СПб, Лань, 1996, стр. 110.
103. И. Нечаев. УКВ приставка к приемнику прямого усиления / «Радио». 1997. №9. С. 35, 36.
104. Справочник радиолюбителя-конструктора. Под общей редакцией Н.И. Чистякова. — М., Радио и Связь. 1983 г.

